

# www.icivil.ir

پرتال جامع دانشجویان و مهندسين عمران

ارائه كتابها و جزوات رايجان مهندسي عمران

بهترين و برترين مقالات روز عمران

انجمن هاي تفصلي مهندسي عمران

خوشگاه تفصلي مهندسي عمران



بِسْمِ اللَّهِ الرَّحْمَنِ الرَّحِيمِ



دانشگاه صنعتی اصفهان  
دانشکده مکانیک

# نقشه کشی و نقشه خوانی مهندسی (۱)





## سرفصل درس

- تعریف نقشه، چگونگی ایجاد تصویر، انواع تصویر، رسم سه تصویر
- اصل ارتباط بین تصاویر و کاربرد آن، رسم شش تصویر
- اصول کلی نقشه خوانی، مجهول یابی برای پرورش قدرت تجسم
- روش های آنالیز سطح و حجم در شناخت و تجسم از روی تصاویر موجود
- انواع تصاویر مجسم؛ تصاویر مجسم ایزومتریک قائم، دیمتریک قائم، ایزومتریک مایل و دیمتریک مایل
- طریقه ترسیم تصاویر مجسم به روش جعبه ای و به روش محوری



## سرفصل درس

- رسم تصاویر دایره‌ها در تصاویر مجسم
- برش و انواع آن (برش ساده، برش شکسته، برش شعاعی، نیم برش)، اصول برش و قواعد هاشور
- آشنایی با برش‌های دیگر (برش موضعی، برش گردشی، برش گردشی جابجا، برش‌های خاص)، استثنائات برش
- آشنایی کلی با نقشه‌های کارگاهی و مرکب (مونتاژ)
- اندازه نویسی نقشه‌های کارگاهی و نقشه‌های مرکب
- آشنایی کلی با تولرانس‌ها و انطباقات در نقشه‌های مرکب



## مراجع درس

- ۱- رسم فنی و نقشه‌های صنعتی مهندس احمد متقی پور
- ۲- اصول نقشه کشی صنعتی مهندس حسین نصر
- ۳- نقشه کشی صنعتی ۱ مهندس مرجانی
- ۴- رسم فنی مهندس محمد مهدی روحانی
- ۵- نقشه کشی صنعتی ۱ حبیب‌الله حدادی
- ۶- جزوه درسی نقشه کشی و نقشه خوانی مهندسی (۱)

6- Engineering drawing

S. Bogolyubov

7- Engineering drawing and Graphic technology T. French

8- Graphic science and design

T. French



مروری بر نقشه کشی صنعتی

## زبان گرافیک





سعی کنید شکل روبرو را توصیف نمایید.

اگر شخص دیگری بخواهد توصیف شما را رسم نماید، آیا بر این شکل منطبق است؟

---

مسلماً بیان شما برای معرفی شکل و ابعاد این جسم کافی نخواهد بود.



## اجزای زبان گرافیک

زبان گرافیک در کاربردهای مهندسی با استفاده از **خطوط**، **سطوح**، **گوشه‌ها (رأس‌ها)** و **محیط** یک جسم را معرفی می‌کند.

این زبان تحت عنوان، **”رسم“** و یا **”نقشه‌کشی“** شناخته می‌شود.

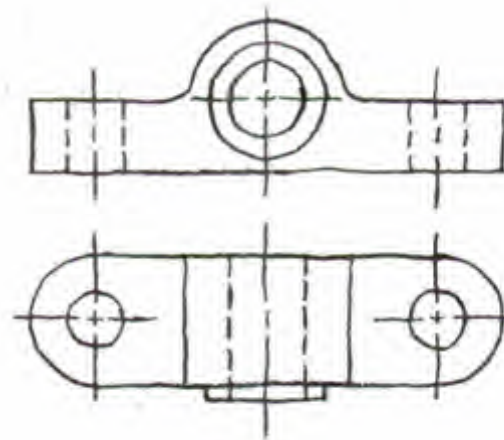
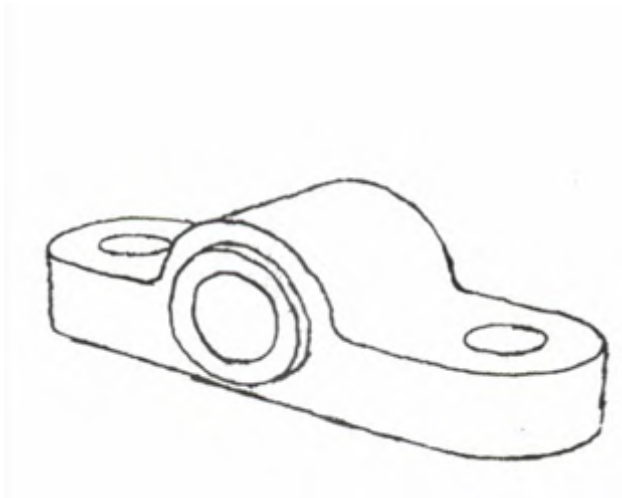
ترسیم را می‌توان **بدون ابزار**، به کمک **وسایل نقشه‌کشی** و یا روش **رایانه‌ای** انجام داد.



## ترسیم بدون ابزار

در این روش، خطوط بدون استفاده از ابزاری به کمک **مداد** (و پاک کن) رسم می شوند.

**مثال:**

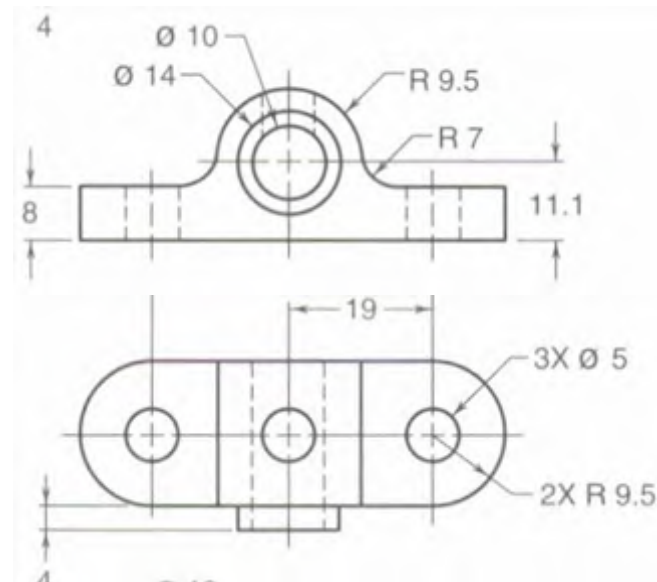




## ترسیم با ابزار

در این روش، خطوط مستقیم، دایره و منحنی‌ها با استفاده از وسایل نقشه‌کشی و با **دقت** رسم می‌شوند. از این روش در این روش، ترسیم با **مقیاس** خواهد بود.

**مثال:**





## ترسیم با رایانه

در این روش، نقشه‌های صنعتی با استفاده از نرم افزارهای تجاری نظیر *AutoCAD*, *Solid works*, *Catia*, ... رسم می‌شوند.

مثال:





## ترسیم با رایانه

### نقش رایانه در گرافیک:

با ورود رایانه و پیدایش نرم افزارهای متعدد ترسیمی این توهم به وجود می آید که رسم فنی کهنه و قدیمی شده است. ولی باید توجه داشت که رایانه وسیله ای برای سرعت بخشیدن به کارهای ترسیمی است و از خود خلاقیت نشان نمی دهد. از این رو دانستن اصول ترسیم و روش های طراحی برای مهندسان اجتناب ناپذیر است. قدرت تجسم را نمی توان از رایانه فرا گرفت، بلکه لازم است با آموختن اصول ترسیم همراه با تمرین عملی بدست آورد.

هدف از این درس، بیان اصول و مبانی نقشه کشی است.



## اجزای اصلی در نقشه کشی صنعتی

نقشه کشی صنعتی شامل دو بخش اصلی است:

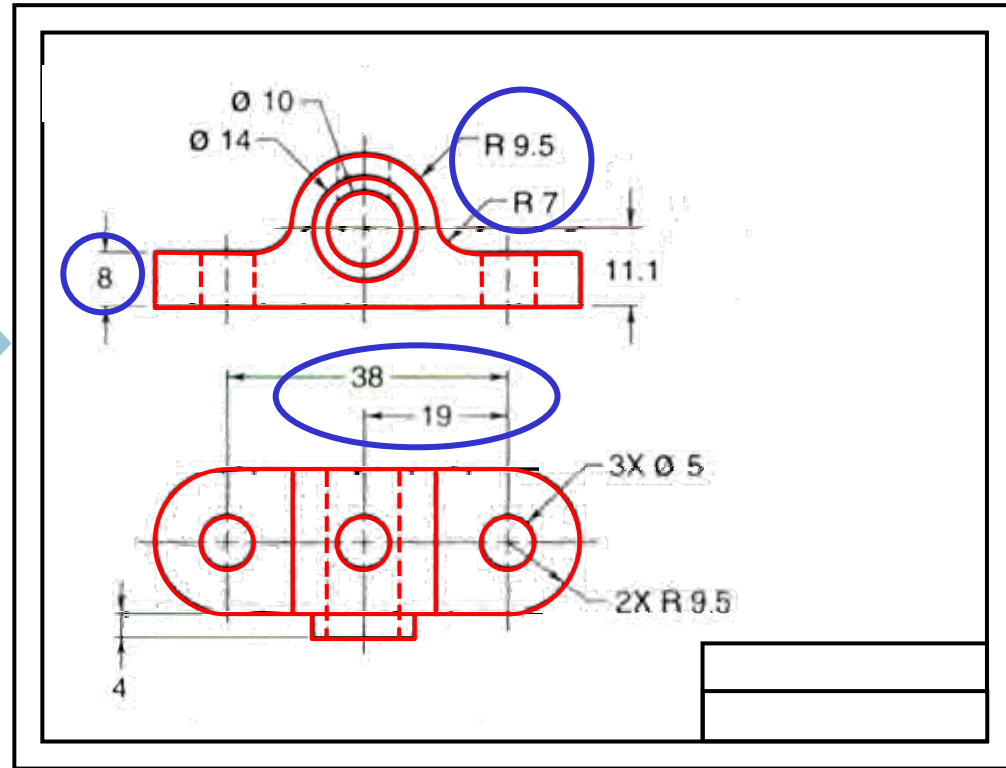
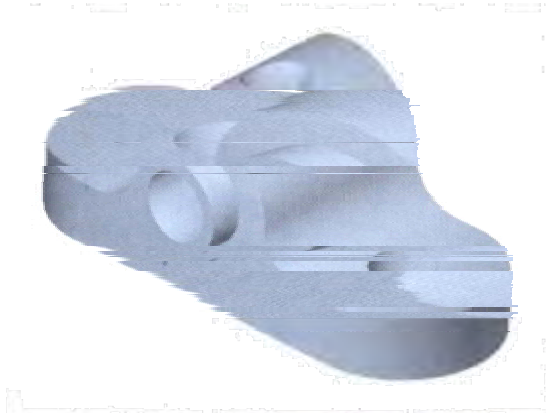
۱- زبان گرافیک: با این ابزار عمدتاً هندسه شکل بیان می شود.

۲- واژه های زبان گرافیک: به کمک این ابزار ابعاد، موقعیت و علائم ویژه برای جسم بیان می شود.





# اجزای اصلی در نقشه کشی صنعتی



زبان گرافیک

واژه‌های زبان گرافیک



## مقدمه‌ای بر گرافیک

گرافیک به فن تهیه علائم و نشانه‌های اختصاری به منظور انتقال سریع یک موضوع به دیگران گفته می‌شود. گرافیک برای معرفی هندسه، شکل، رنگ، تناسب، تجسم اشیاء و اجسام بکار می‌رود. از این رو:

گرافیک به عنوان یک وسیله‌ی ارتباطی در رشته‌های مختلف مورد استفاده‌ی مهندسان علوم پایه، مهندسی و هنری قرار می‌گیرد.

گرافیک مهندسی بهترین و سریع‌ترین روش انتقال اطلاعات و دانش فنی-مهندسی به حساب می‌آید. و به عنوان یک زبان بین‌المللی فنی-مهندسی شناخته می‌شود.



# مقدمه‌ای بر گرافیک

گرافیک مهندسی: ۱- گرافیک و نقشه خوانی

۲- نقشه کشی صنعتی

۳- طراحی مهندسی

گرافیک و نقشه خوانی: آموزش اصول ترسیم، محاسبات ترسیمی، رسم

نقشه‌های مقدماتی و روش خواندن نقشه‌های اجرایی

نقشه کشی صنعتی: تهیه نقشه‌های اجرایی برای ساخت قطعات و ماشین

آلات صنعتی، تهیه نقشه‌های سوار شده با اندازه گذاری و رعایت

تولرانس‌ها، انطباقات و مشخصات دقیق و کامل آنها



## مقدمه‌ای بر گرافیک

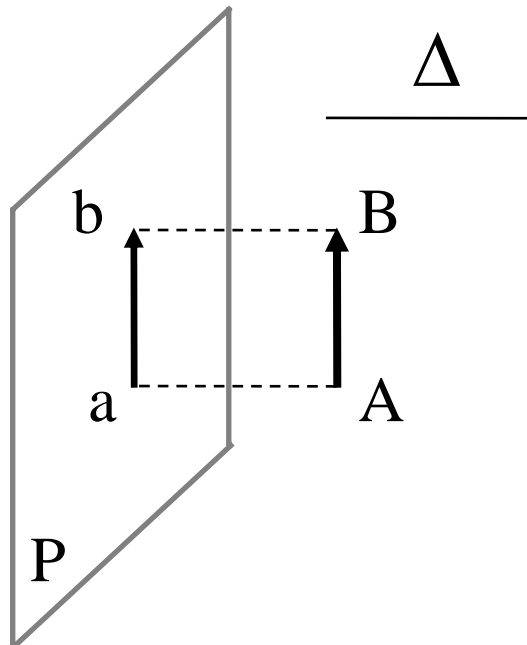
طراحی مهندسی: طراحی شکل ظاهری کلیه مصنوعات صنعتی از جهت رنگ، نما و ابعاد با توجه به فرهنگ استفاده از آن وسایل از نظر فنی و هنری

گرافیک هنری: در این بخش به طراحی آرم یا نشانه‌های تجاری، فرهنگی، تهیه اعلان‌های دیواری (پوستر) و تراکت، طراحی بسته‌بندی‌ها و غیره پرداخته می‌شود.

گرافیک محاسباتی: به روش ترسیم مسایل ریاضی حل می‌شود. نظیر: رسم نوموگرام‌ها، توابع تجربی، رسم منحنی‌های مشتق و انتگرال.



## رسم تصویر



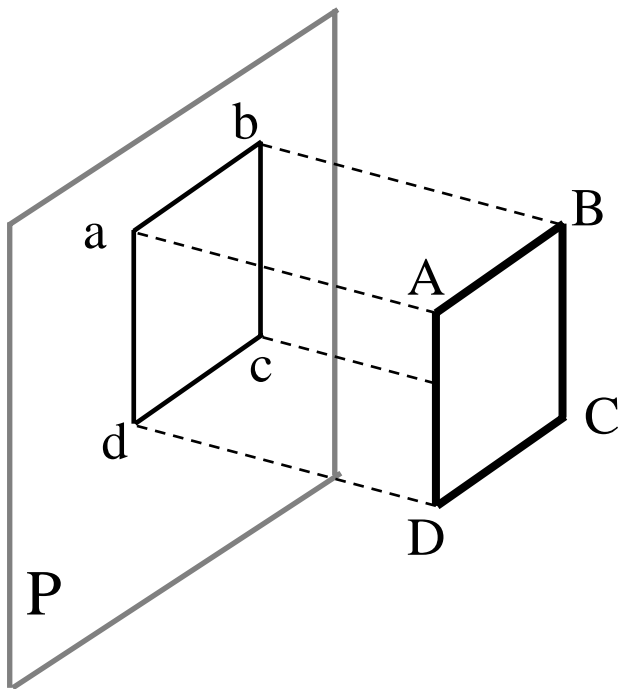
اگر صفحه  $P$  را در نظر بگیریم و مقابل آن جسم  $AB$  را قرار دهیم، سپس از نقاط  $A$  و  $B$  جسم، خطوطی به موازات امتداد  $\Delta$  رسم کنیم، (شعاع‌های مصور  $Aa$  و  $Bb$ ) تا صفحه  $P$  را قطع کنند (نقاط  $a$  و  $b$ ) سپس نقاط به دست آمده را به هم وصل کنیم ( $ab$ )، شکل حاصل را تصویر جسم و صفحه  $P$  را صفحه تصویر می‌نامیم.



## انواع تصویر

الف- تصویر موازی قائم:

تصویری است که در آن شعاع‌های مصور با هم موازی باشد. اگر شعاع‌های مصور  $Aa$  و  $Bb$  و  $Cc$  و  $Dd$  بر صفحه تصویر عمود باشند تصویر حاصل را  $(abcd)$ ، تصویر موازی قائم می‌گویند.



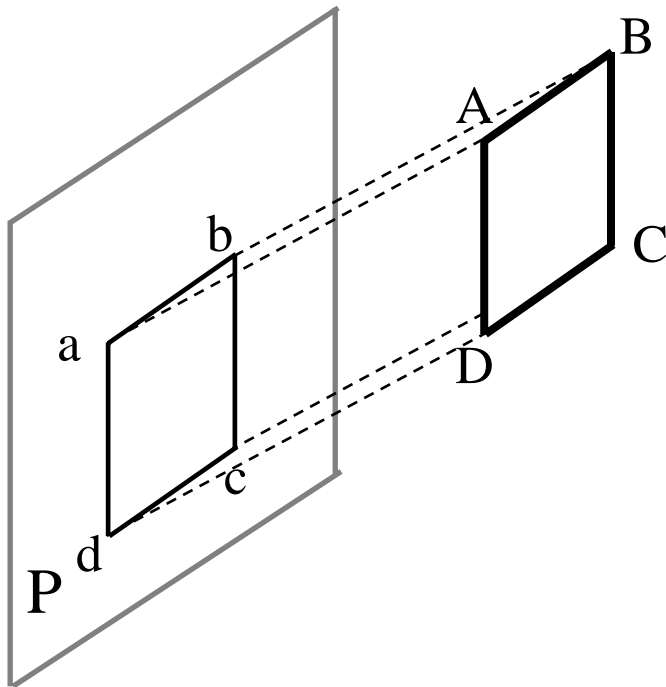


## انواع تصویر

ب- تصویر موازی مایل:

تصویری است که در آن شعاع‌های مصور (Aa و Bb و Cc و Dd) با هم موازی و بر

صفحه تصویر عمود نباشند.

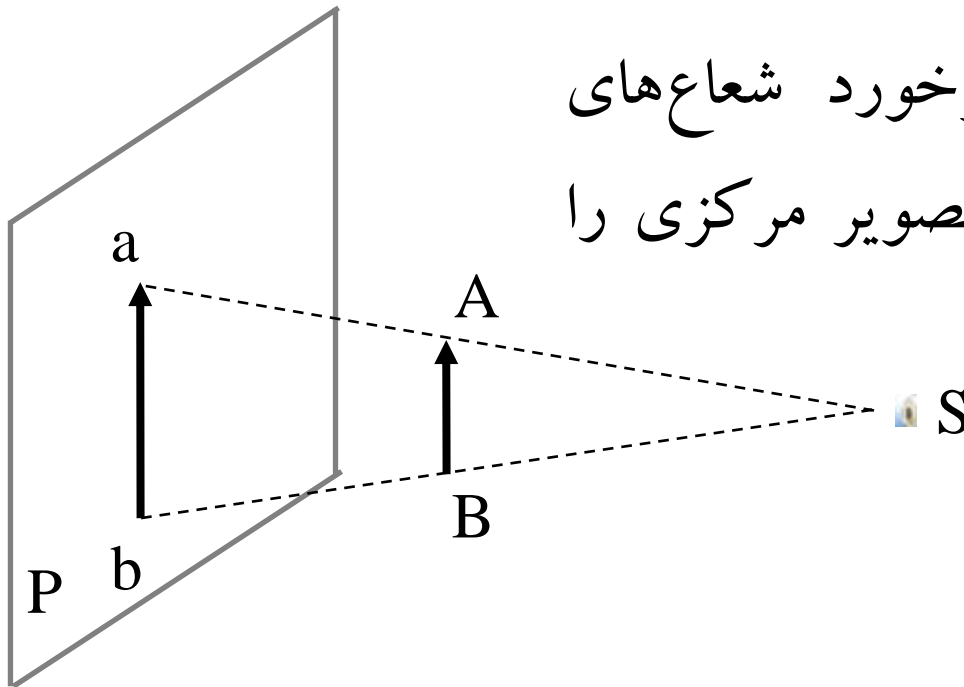




## انواع تصویر

ج- تصویر مرکزی:

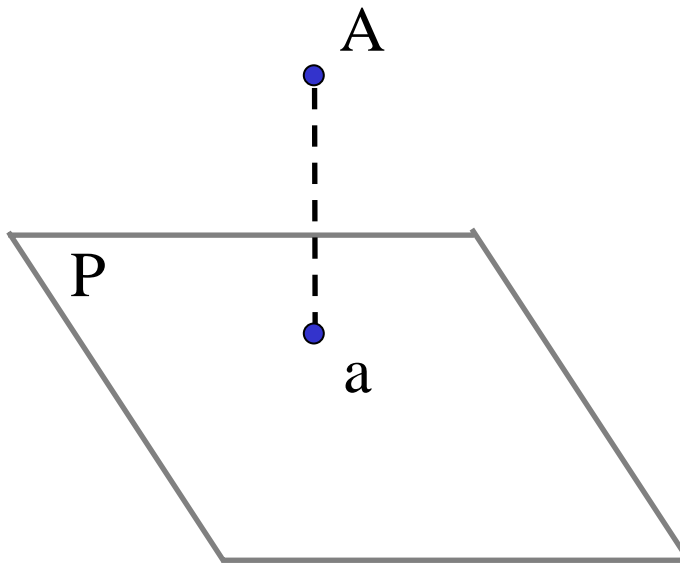
تصویری است که در آن شعاع‌های مصور (SA و SB) همگرا هستند و از نقطه S یا مرکز دید می‌گذرند. برخورد شعاع‌های مصور با صفحه تصویر، تصویر مرکزی را مشخص می‌کند.





## تصویر بر روی صفحه

الف - تصویر یک نقطه بر روی صفحه تصویر: از  
نقطه  $A$  عمودی بر صفحه عمود کرده، پای عمود  
( $a$ ) تصویر نقطه  $A$  است.





## تصویر بر روی صفحه

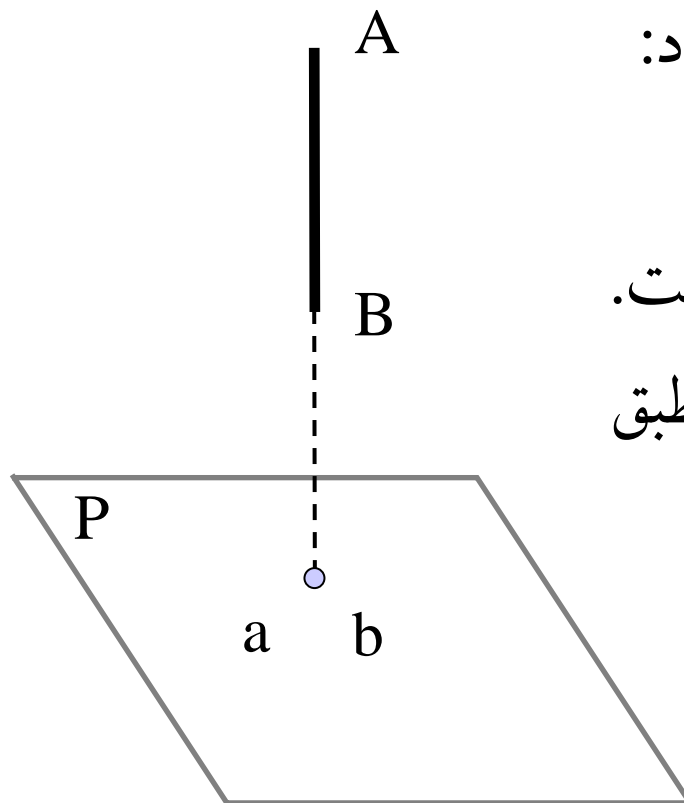
ب- تصویر یک خط بر روی صفحه تصویر:

یک خط نسبت به صفحه تصویر سه حالت دارد:

۱- خط بر صفحه تصویر عمود است.

در این حالت تصویر خط (AB) یک نقطه است.

در واقع تصاویر A (a) و B (b) بر هم منطبق است.

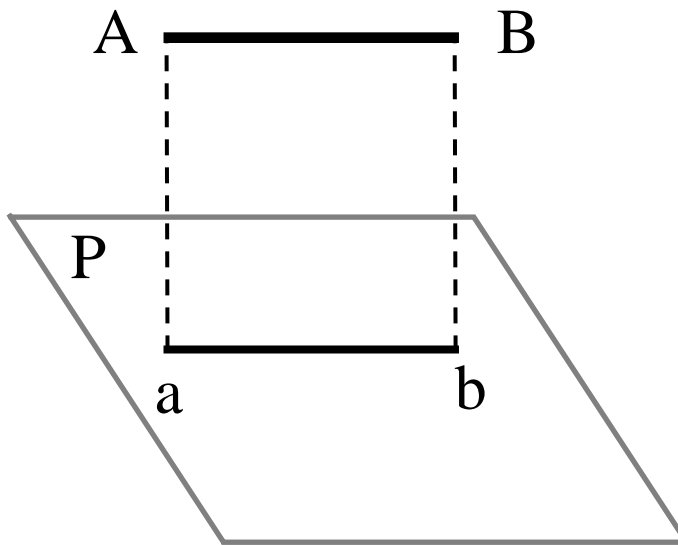




## تصویر بر روی صفحه

۲- خط موازی با صفحه تصویر است.

در این حالت تصویر خط  $AB$  (ab) به اندازه خط  $AB$  است.

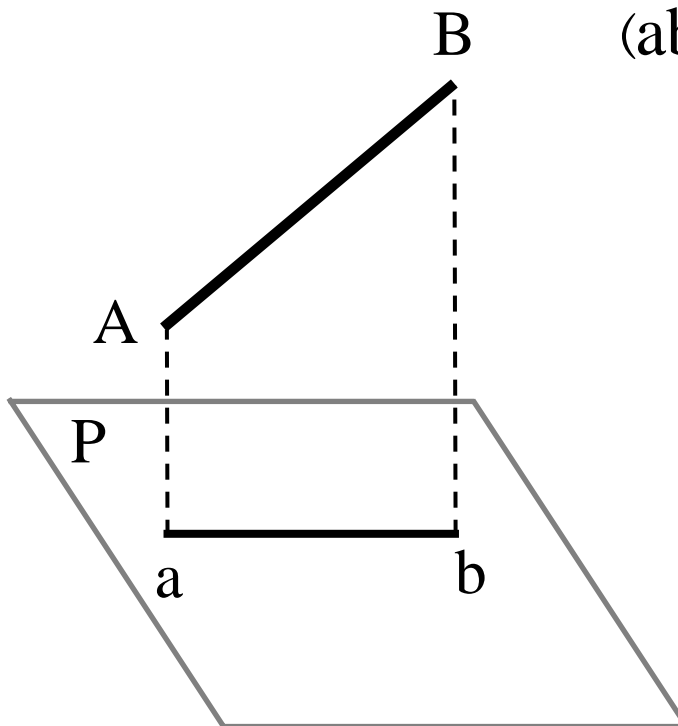




## تصویر بر روی صفحه

۳- خط نسبت به صفحه تصویر مایل است.

در این حالت تصویر خط  $AB$  ( $ab$ ) کوچکتر از اندازه خط  $AB$  است.





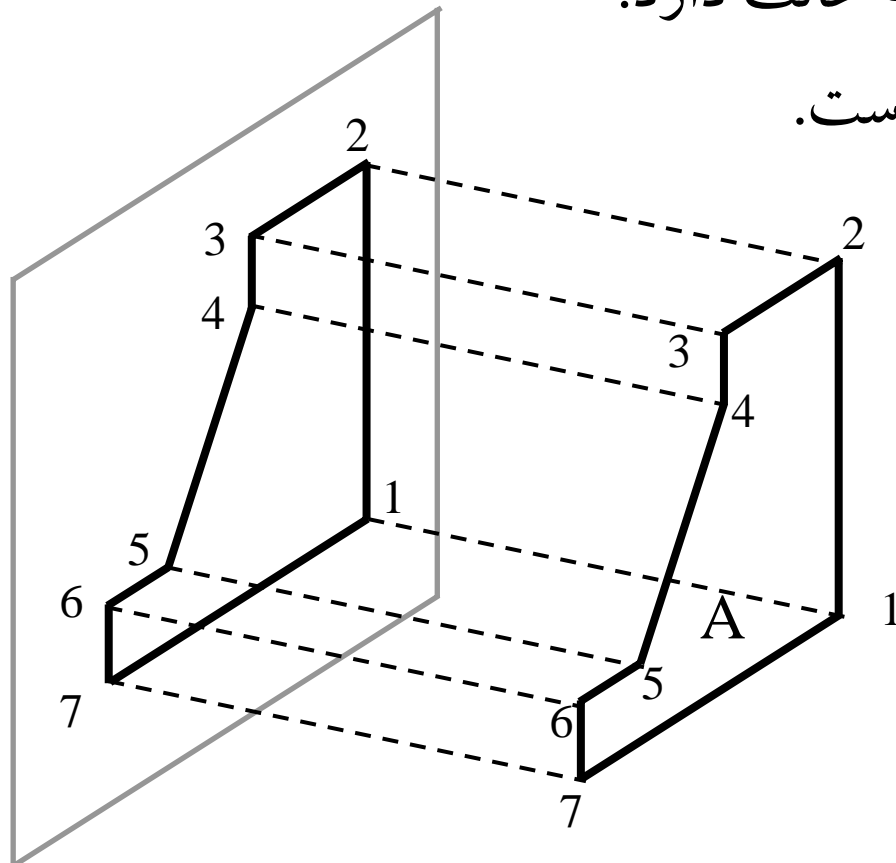
## تصویر بر روی صفحه

پ- تصویر یک صفحه بر روی صفحه تصویر:  
یک صفحه نسبت به صفحه تصویر سه حالت دارد:

۱- صفحه A موازی با صفحه تصویر است.

در این حالت تصویر صفحه A

به اندازه واقعی رسم می شود.



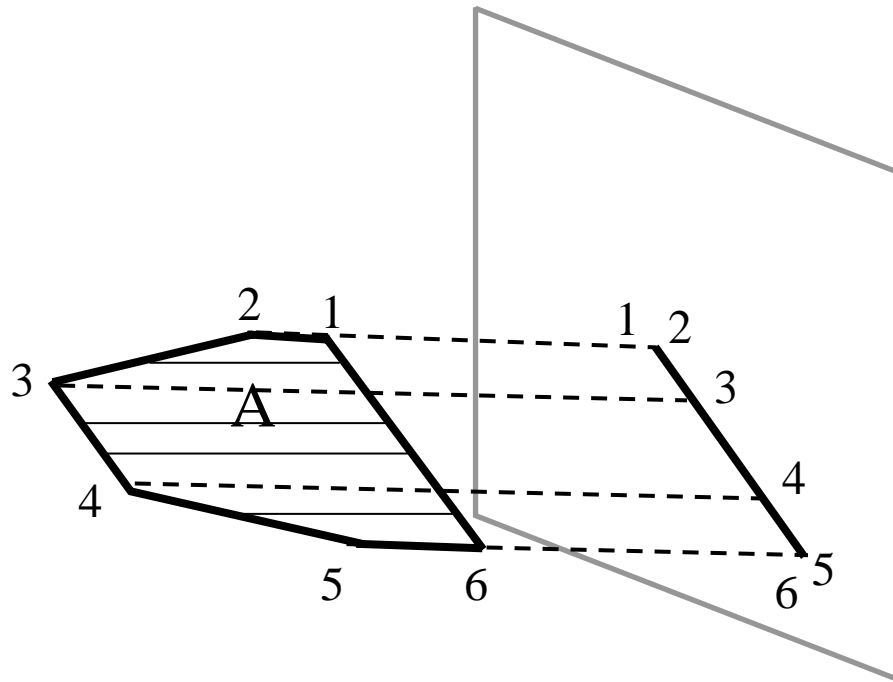


## تصویر بر روی صفحه

۲- صفحه A عمود بر صفحه تصویر است.

در این حالت تصویر صفحه A

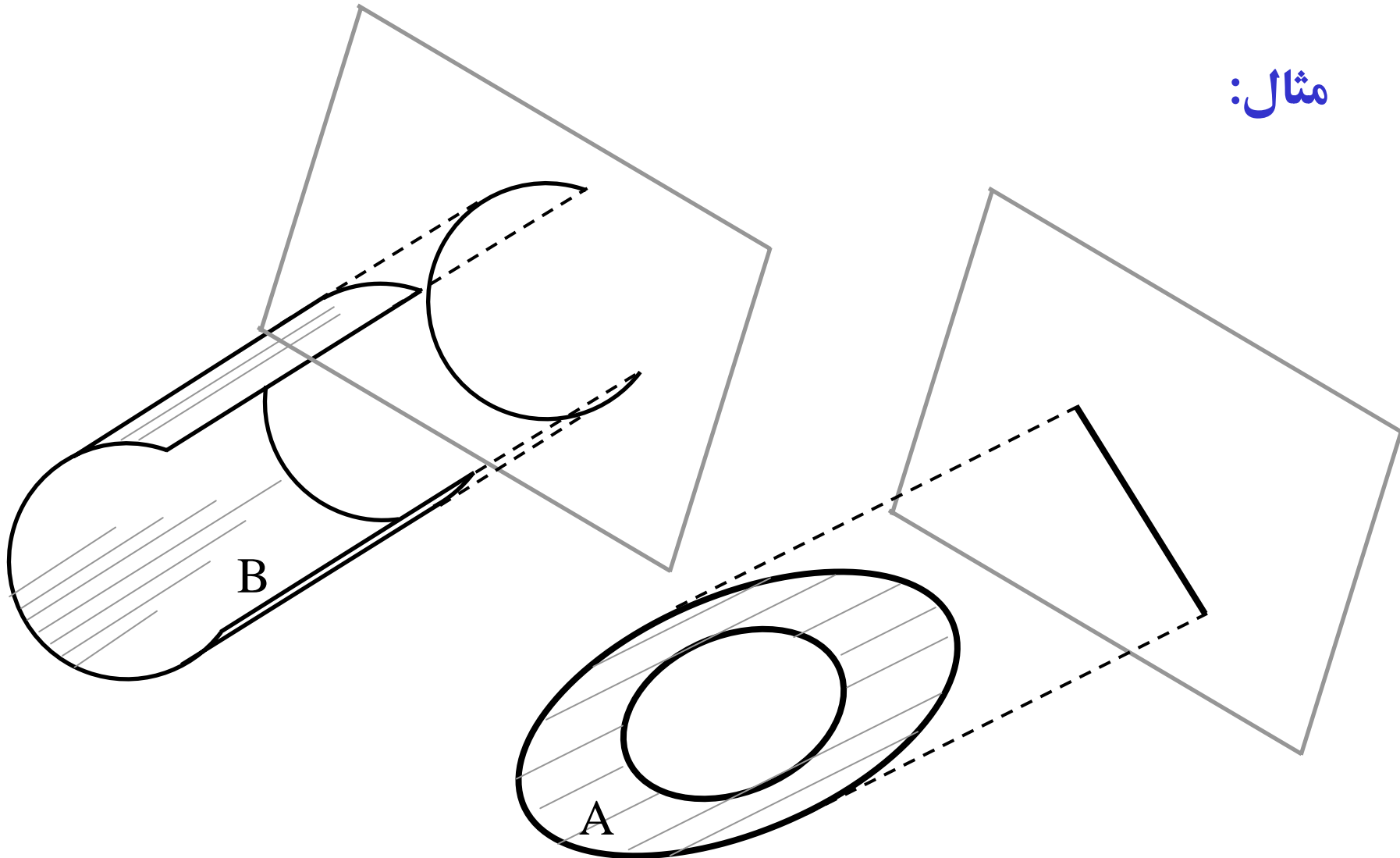
یک خط مستقیم خواهد بود.





# تصویر بر روی صفحه

مثال:

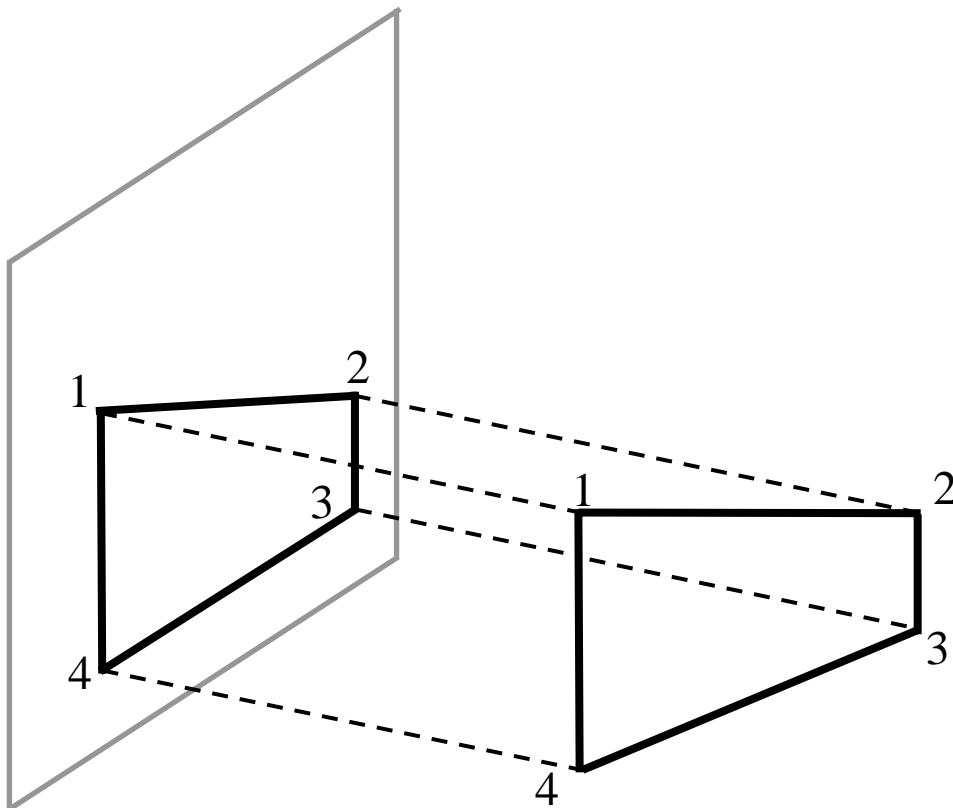




## تصویر بر روی صفحه

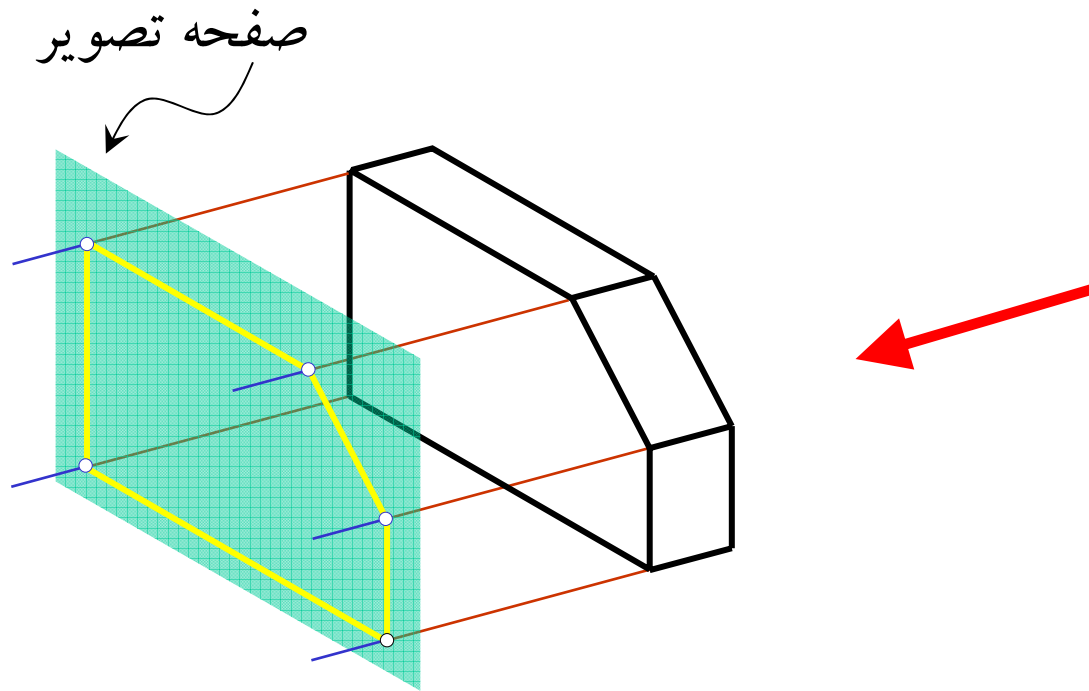
۳- صفحه A نسبت به صفحه تصویر مایل است.

در این حالت تصویر صفحه A به اندازه غیر واقعی رسم می شود.





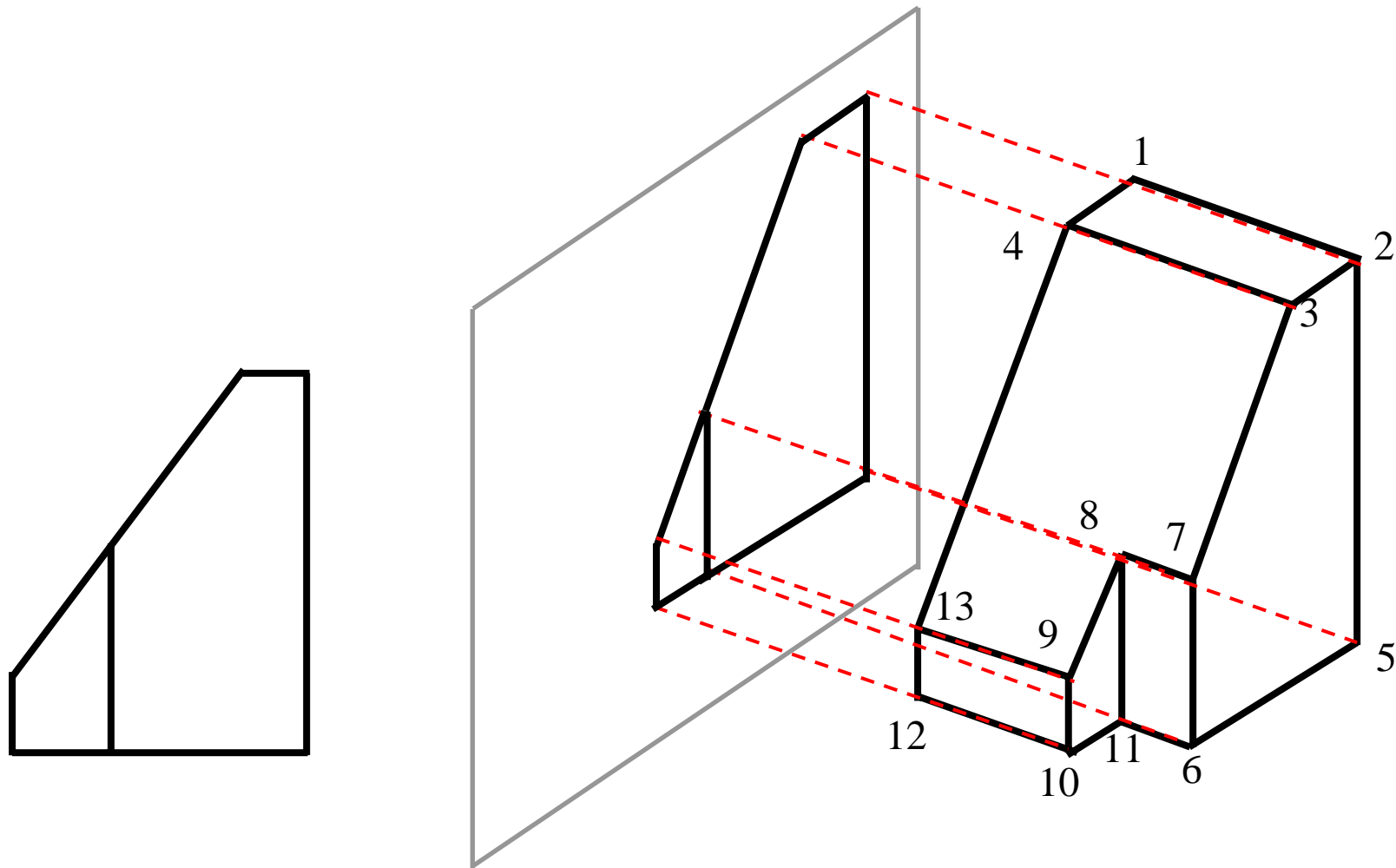
# تصویر یک جسم بر روی صفحه





# تصویر یک جسم بر روی صفحه

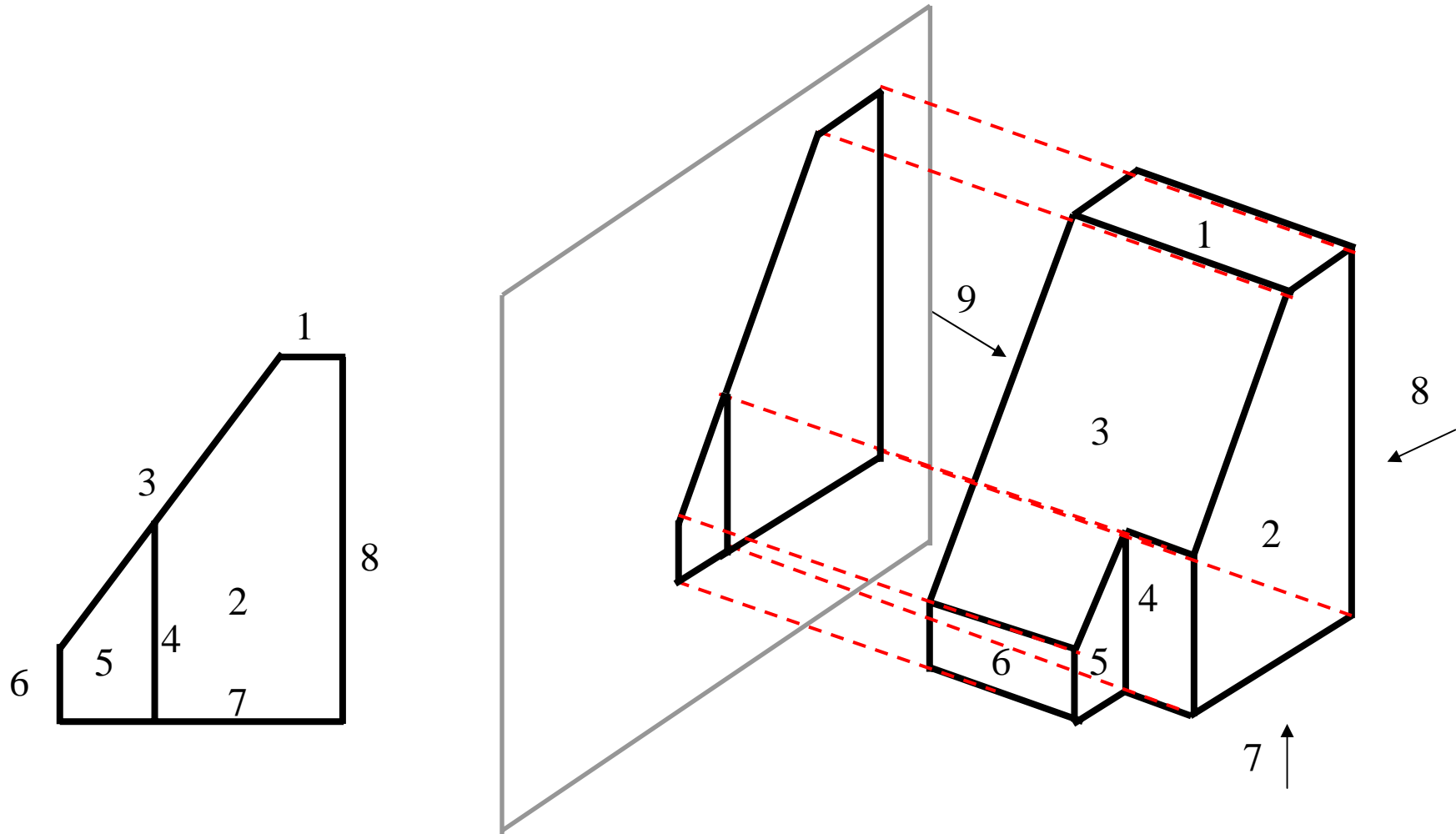
الف- روش تصویر کردن نقاط بر روی صفحه تصویر





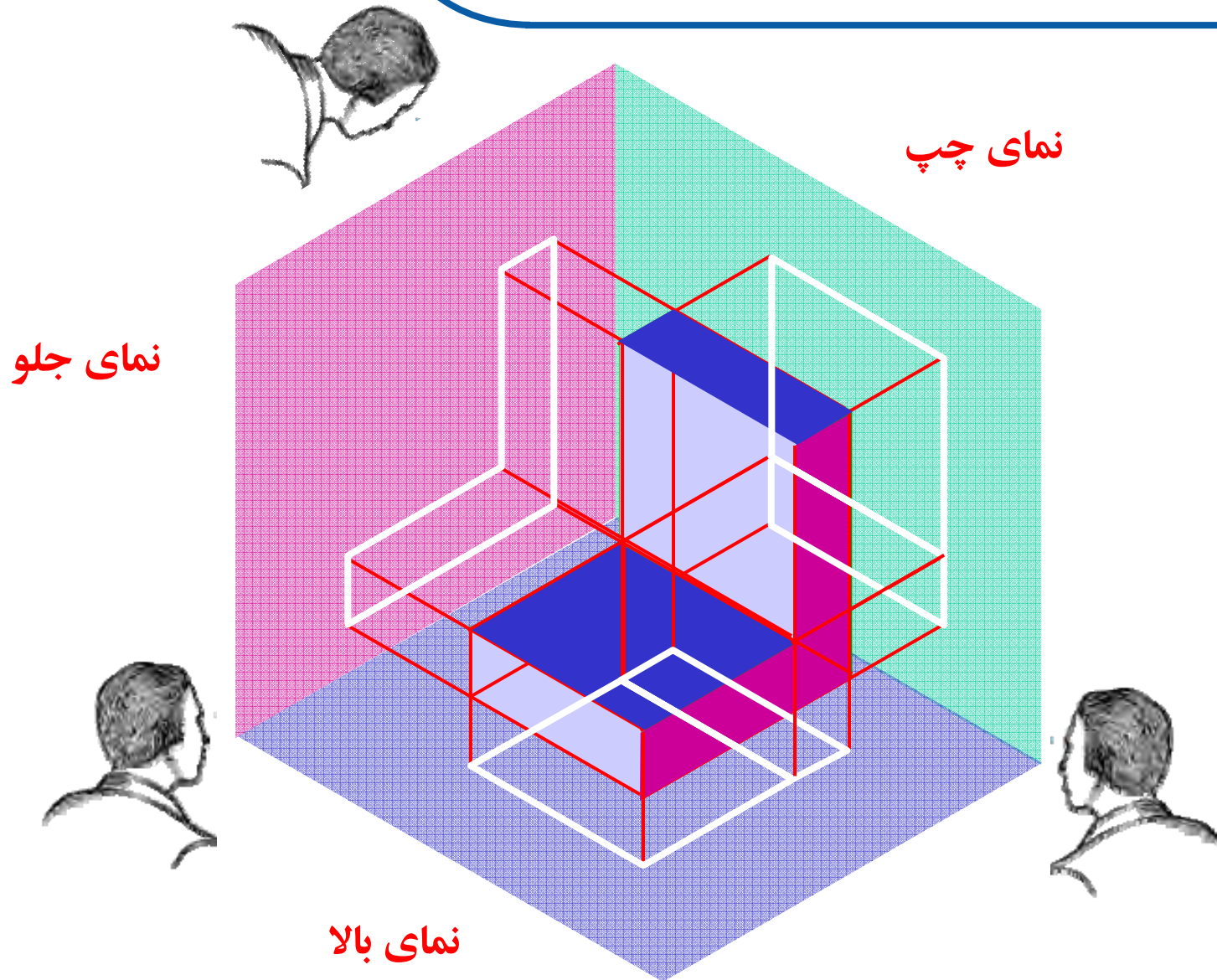
# تصویر یک جسم بر روی صفحه

ب- روش تصویر کردن صفحات بر روی صفحه تصویر



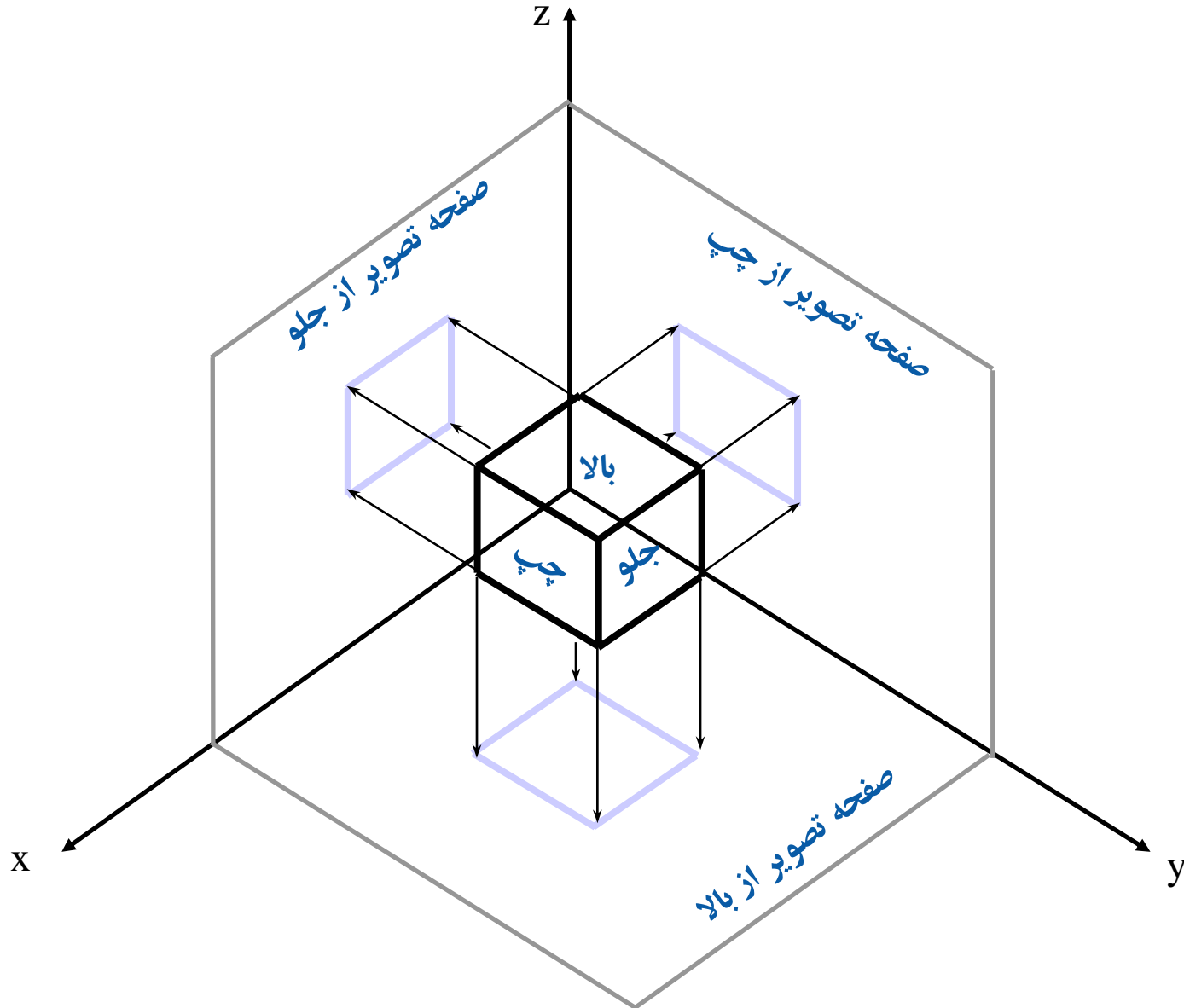


# رسم سه نما



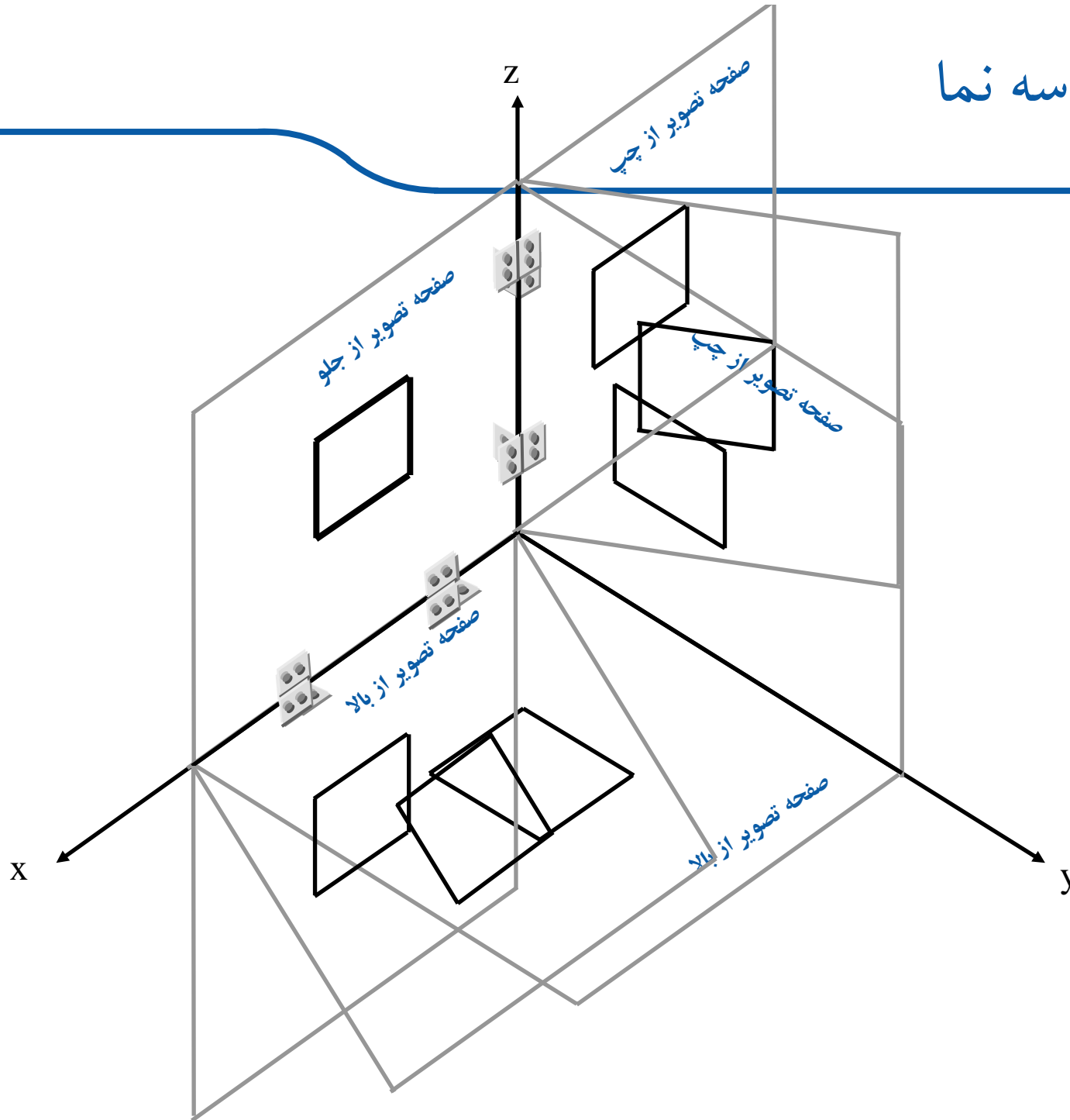


# رسم سه نما



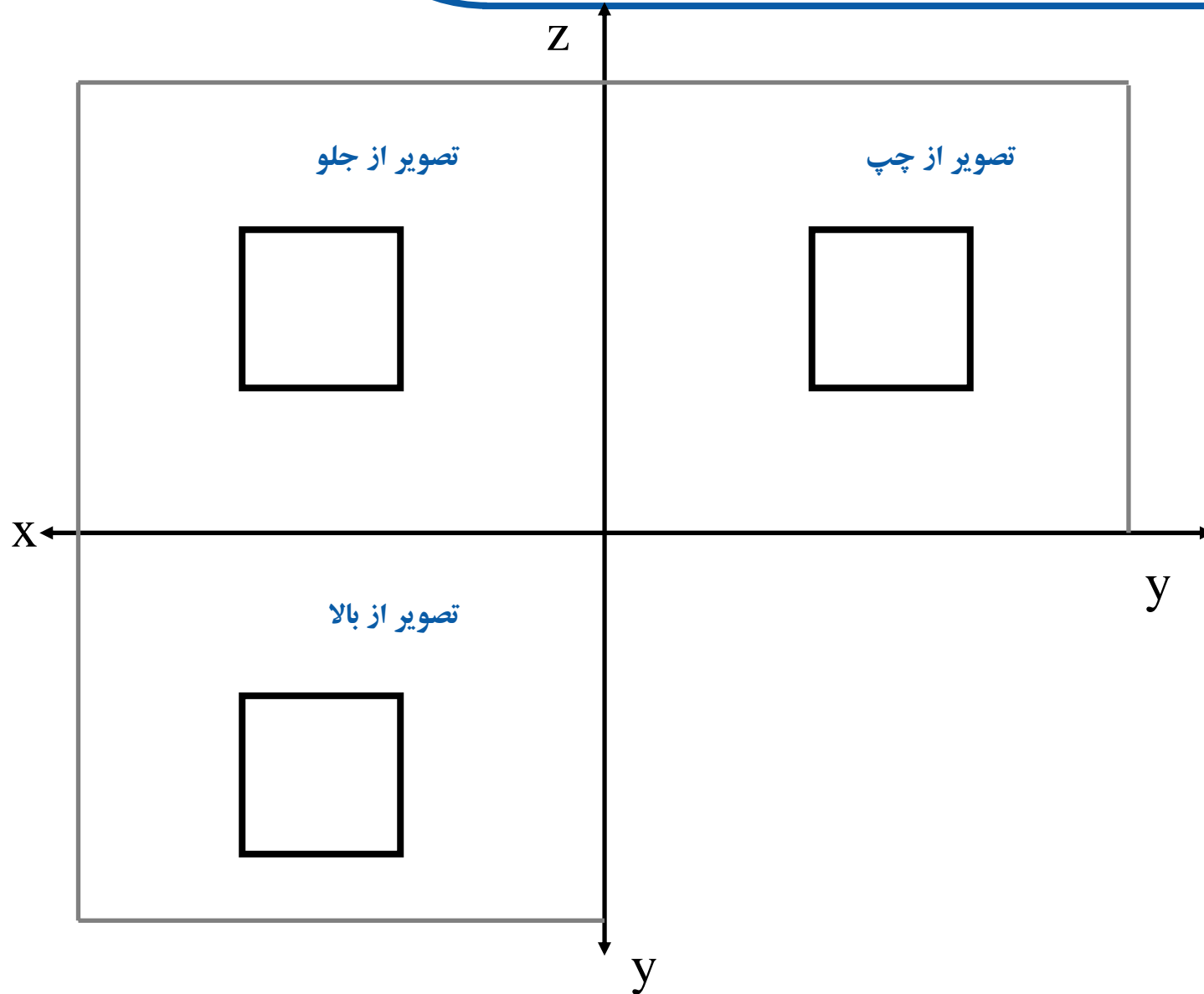


# رسم سه نما



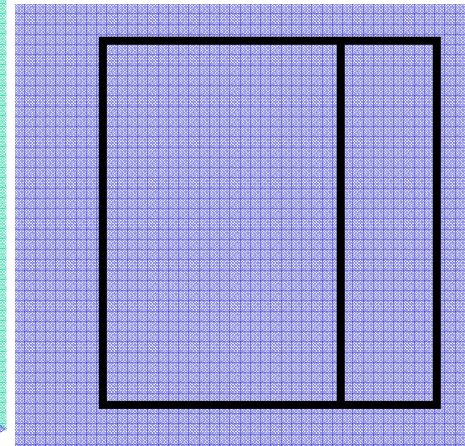
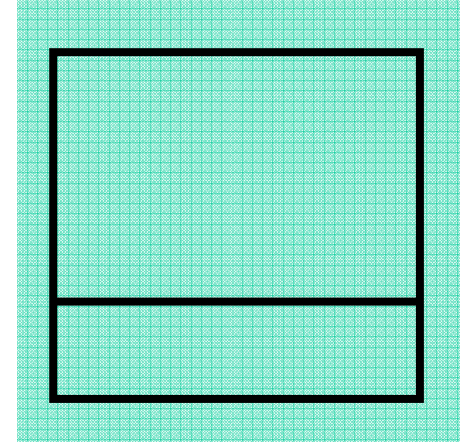
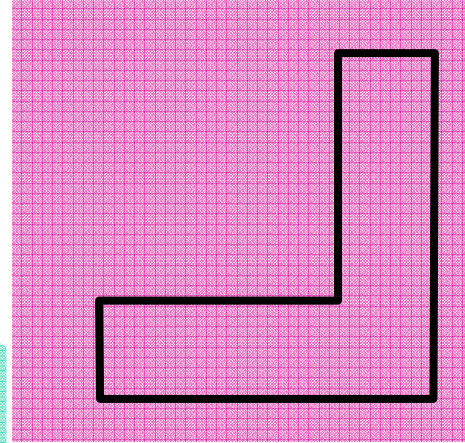
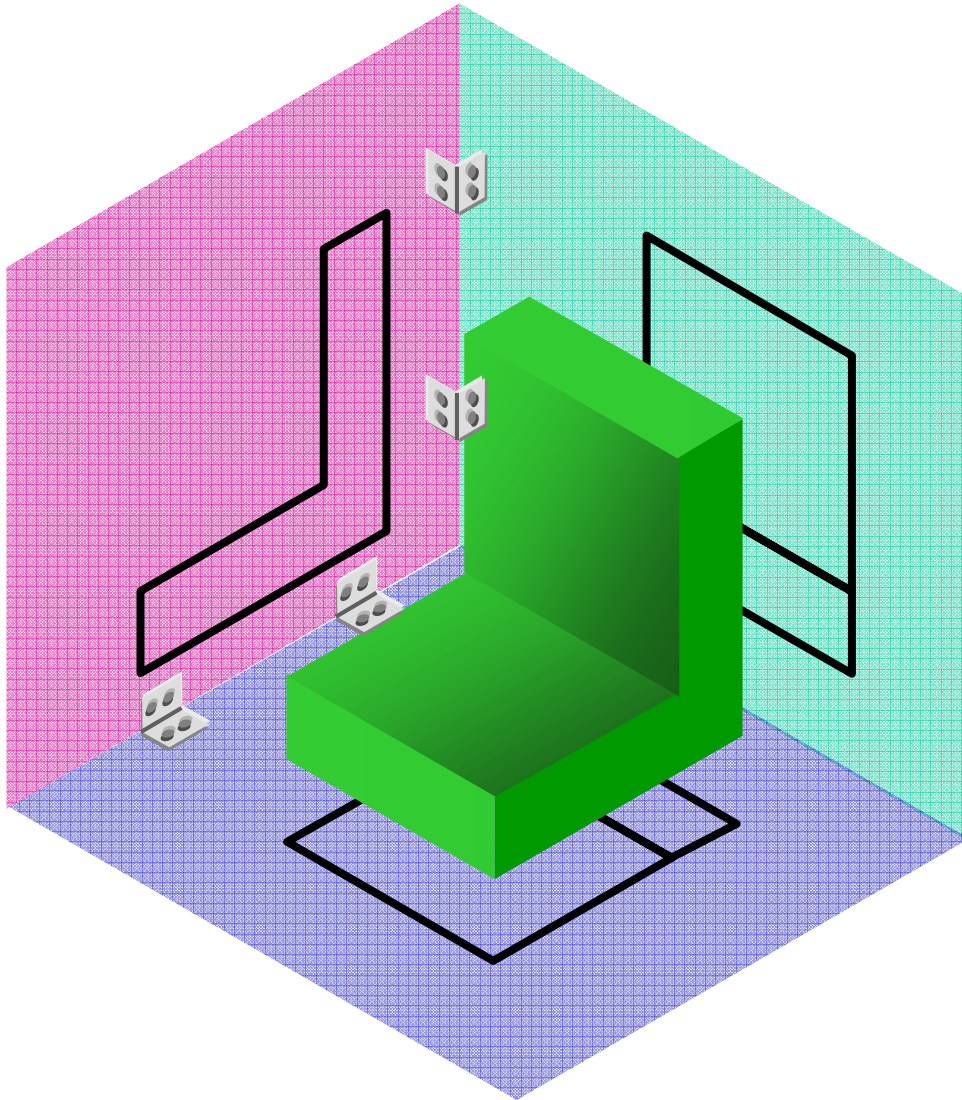


# رسم سه نما





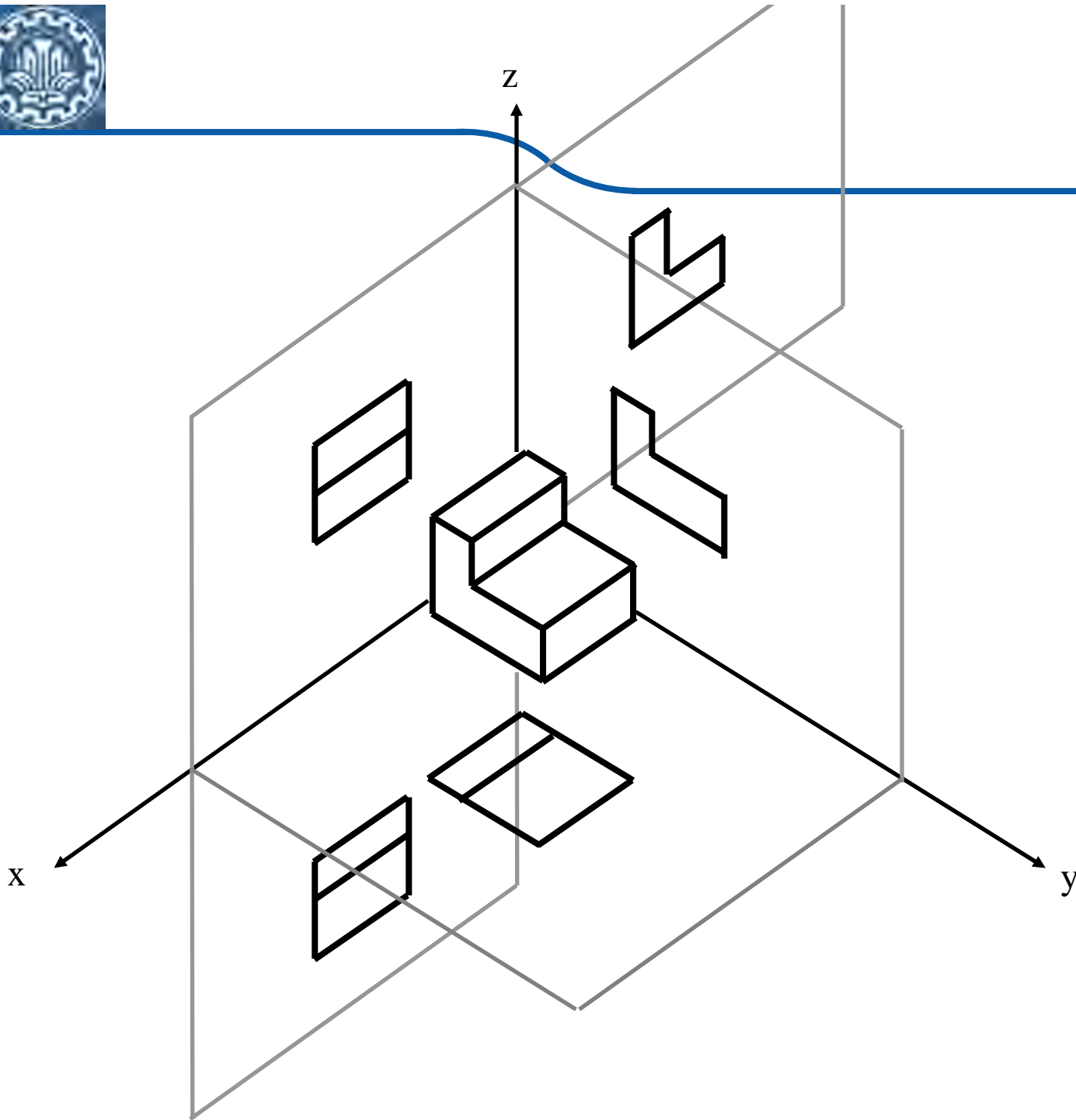
# رسم سه نما





# رسم سه نما

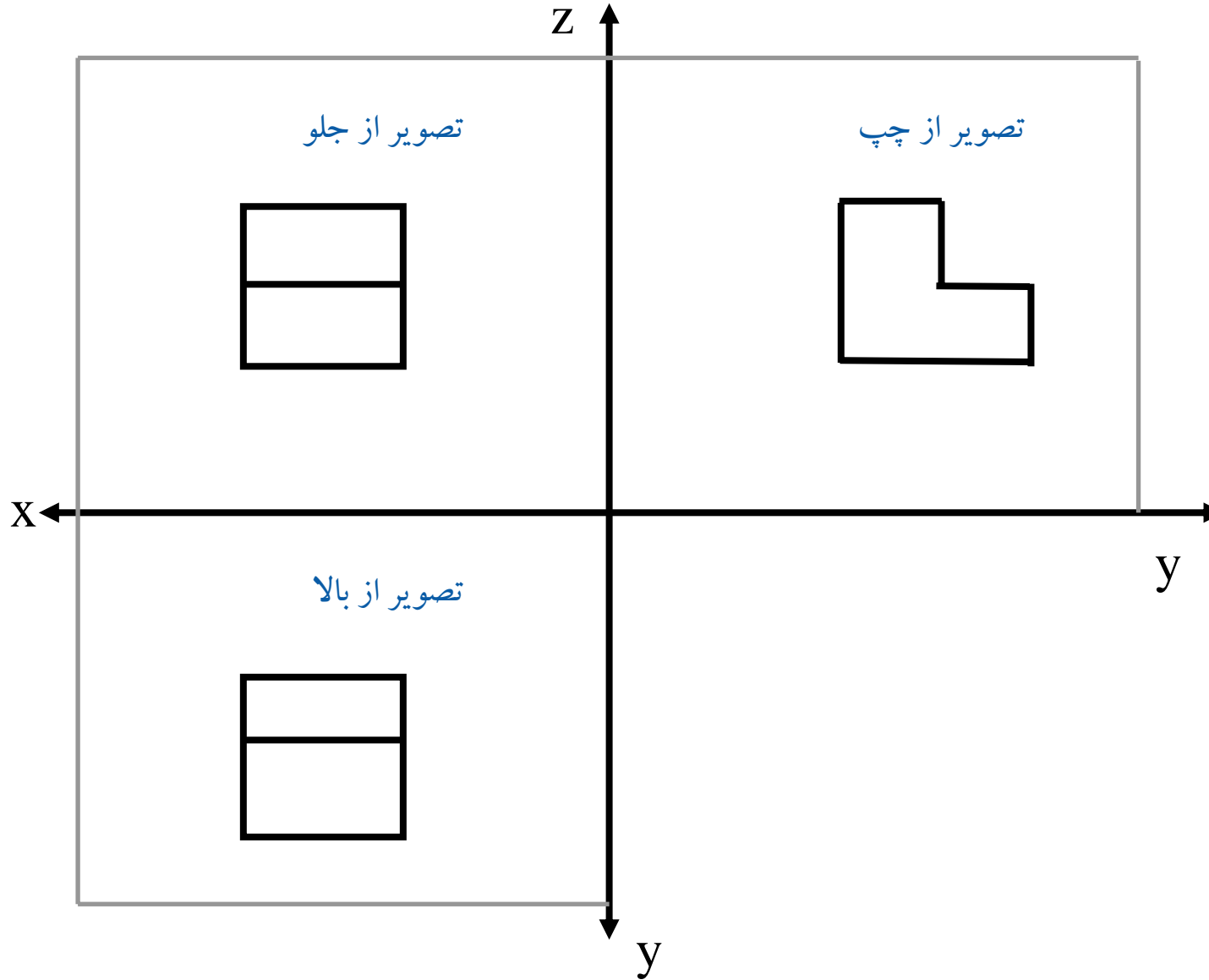
مثال ۱:





# رسم سه نما

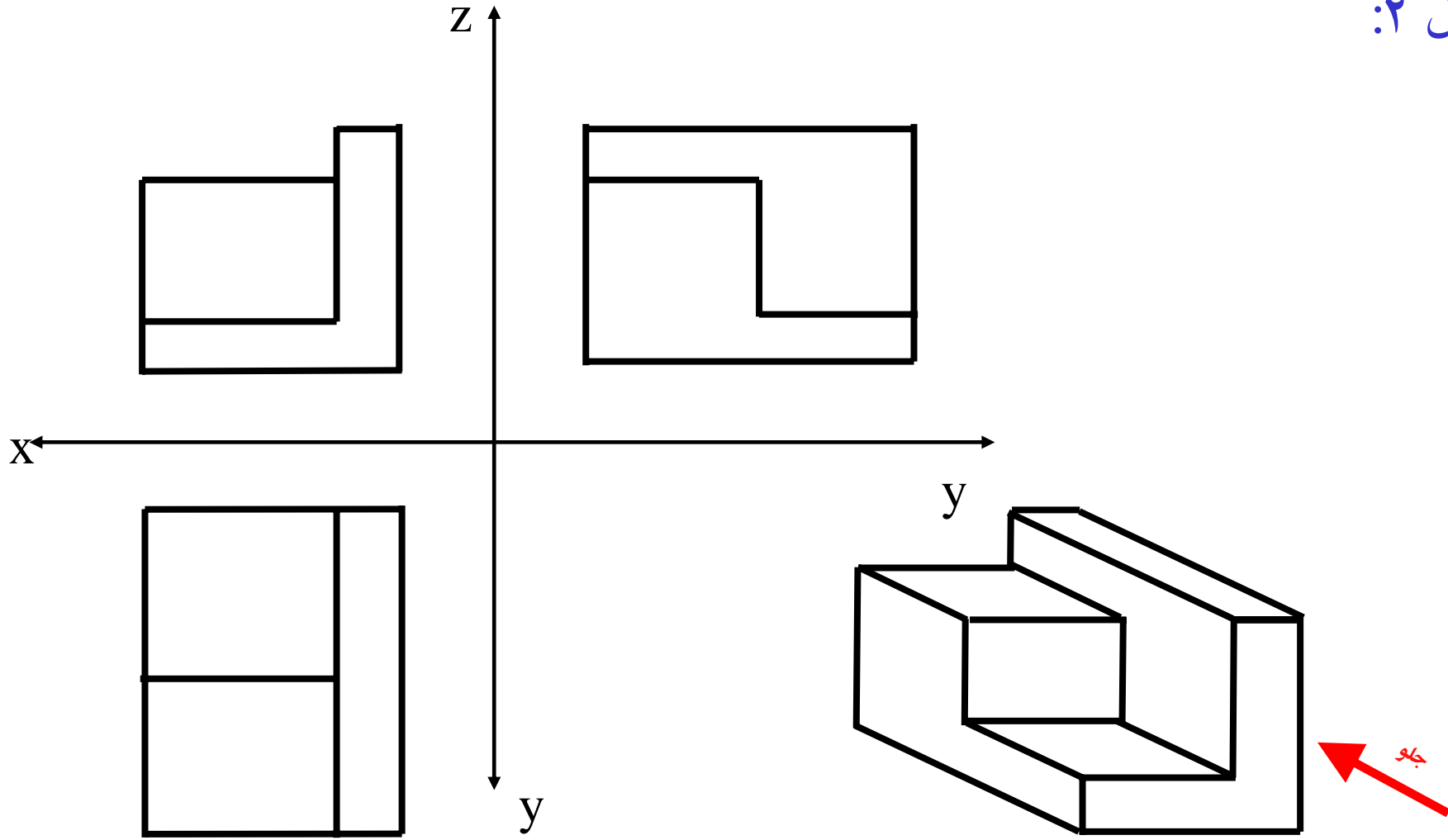
مثال ۱:





# رسم سه نما

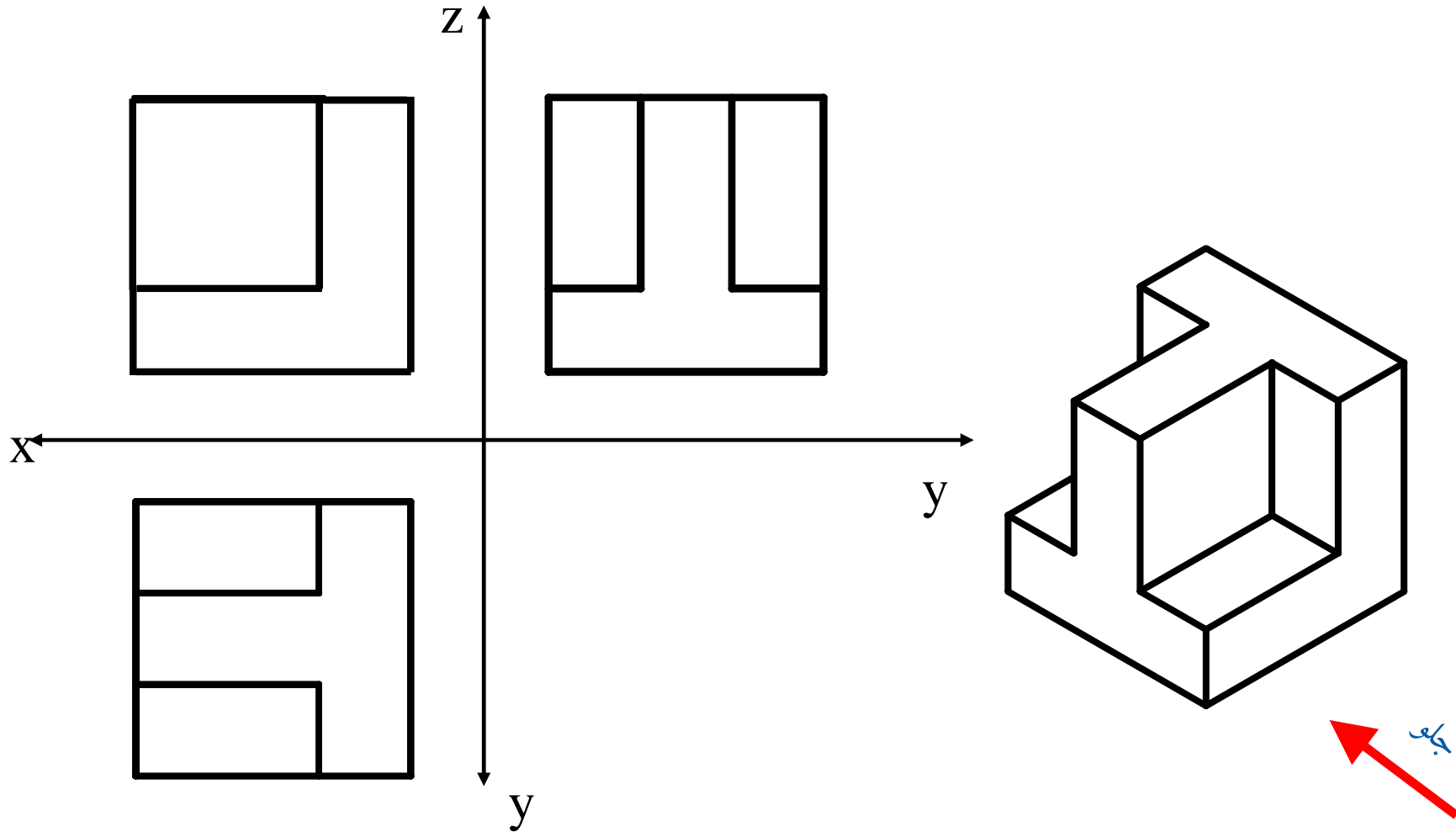
مثال ۲:





# رسم سه نما

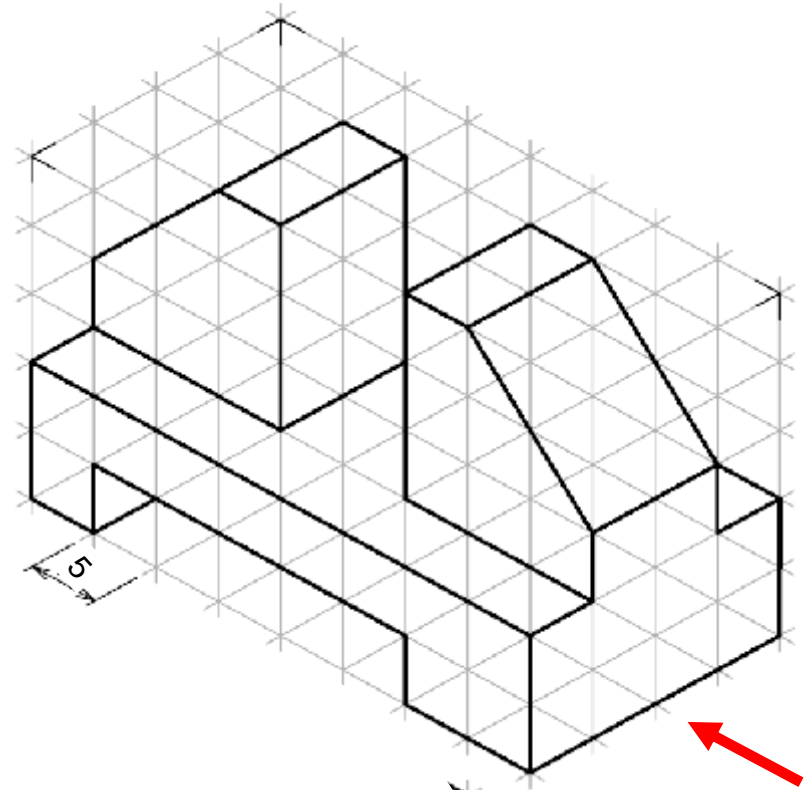
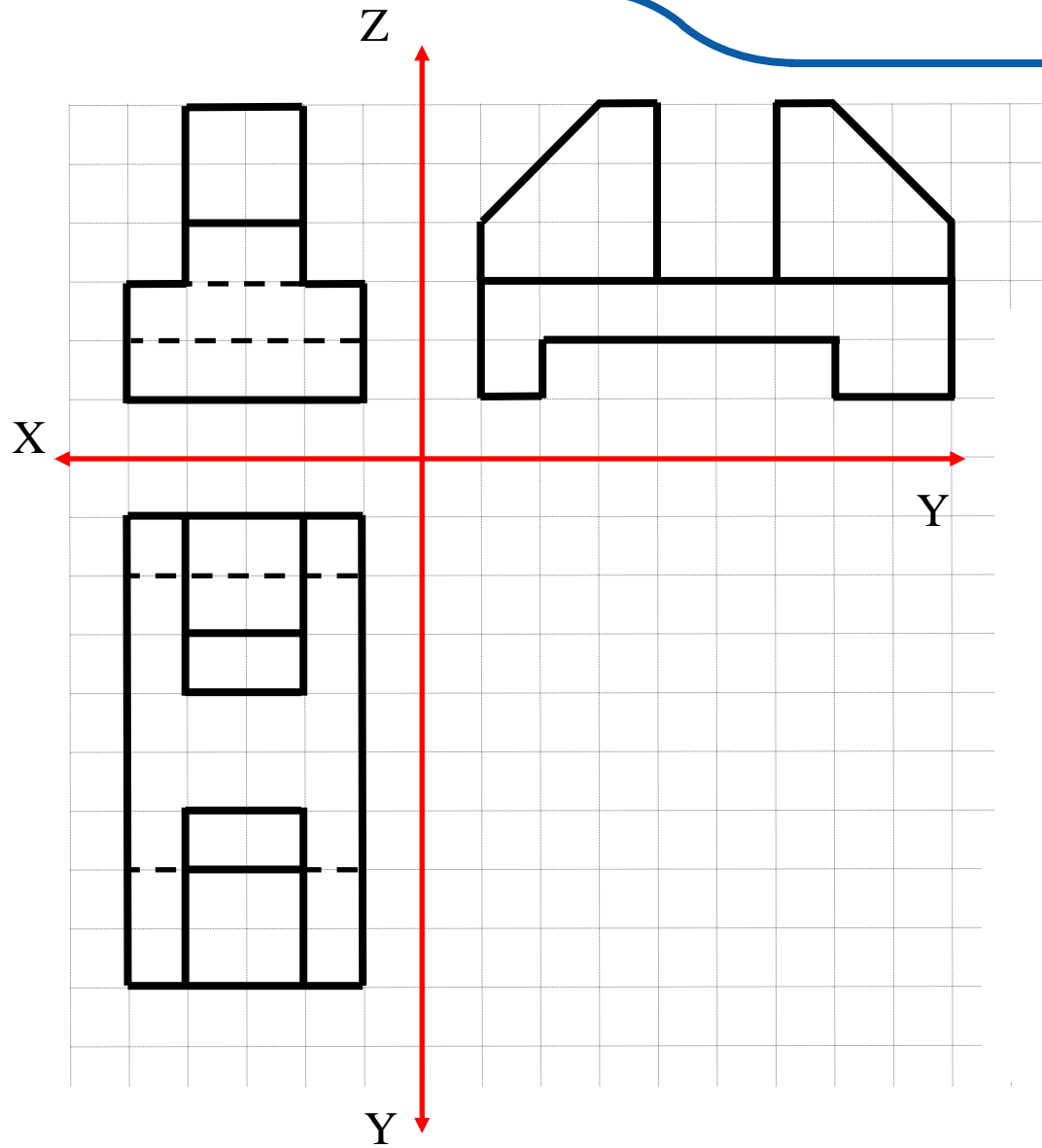
مثال ۳:





# رسم سه نما

مثال ۴:

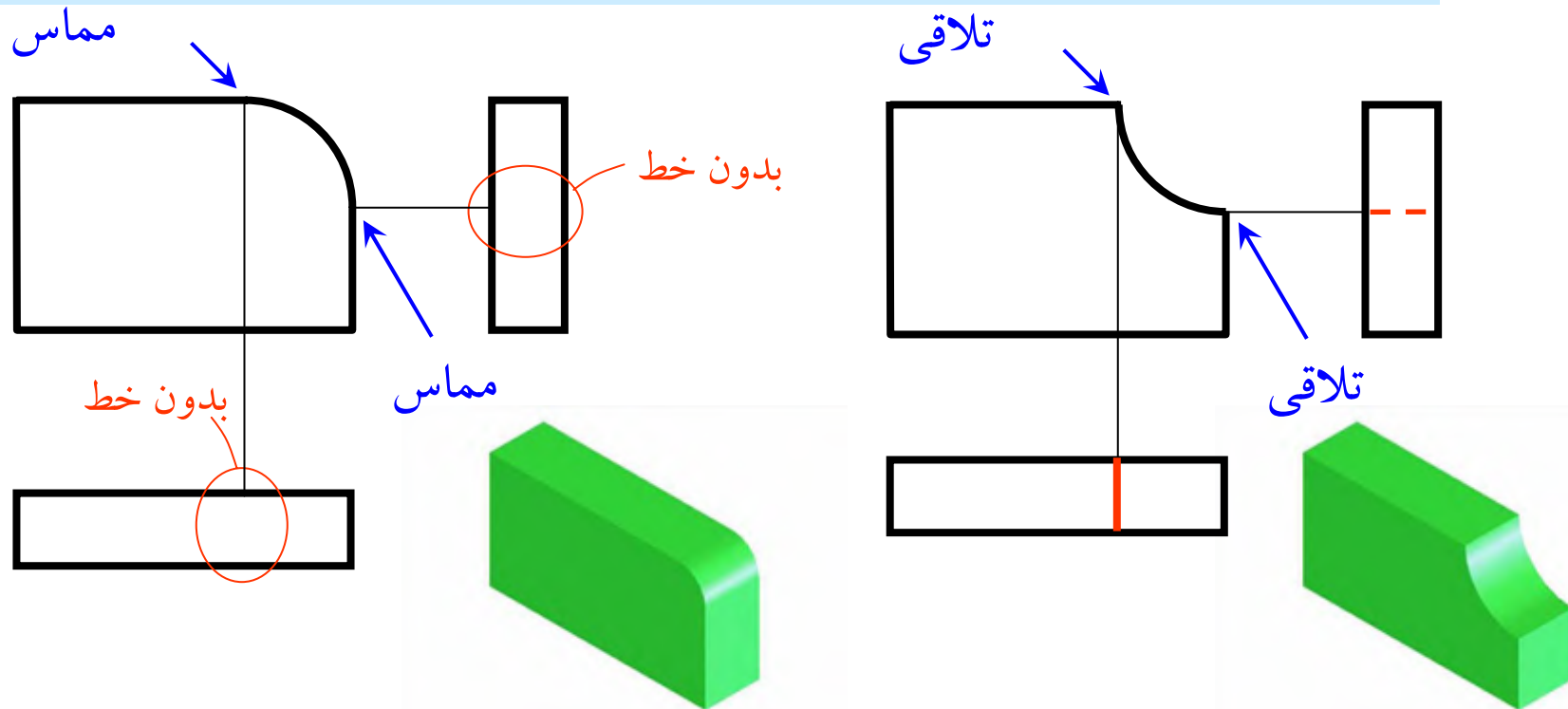




## رسم سه نما

**مثال ۵:** اگر سطوح دوار و یا مستوی بر یکدیگر مماس شوند، در این صورت هیچ اثری نظیر خط در تصویر ایجاد نمی شود.

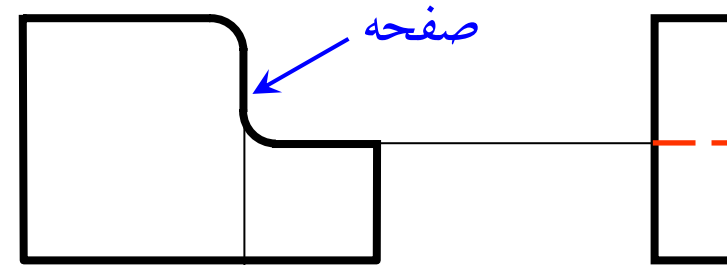
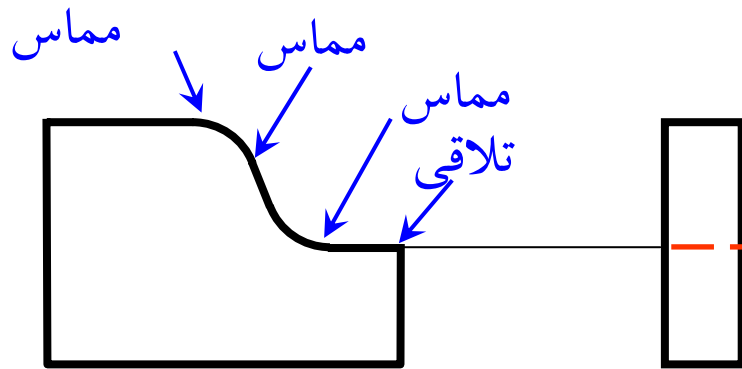
اگر سطوح دوار یا مستوی با یکدیگر تلاقی داشته باشند، در این صورت، اثر این تلاقی در تصویر خط یا منحنی ایجاد می شود.



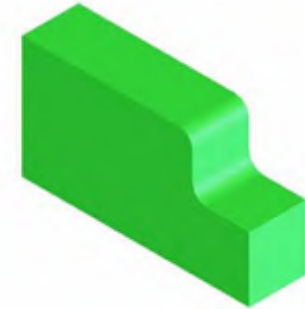


# رسم سه نما

مثال ۶:



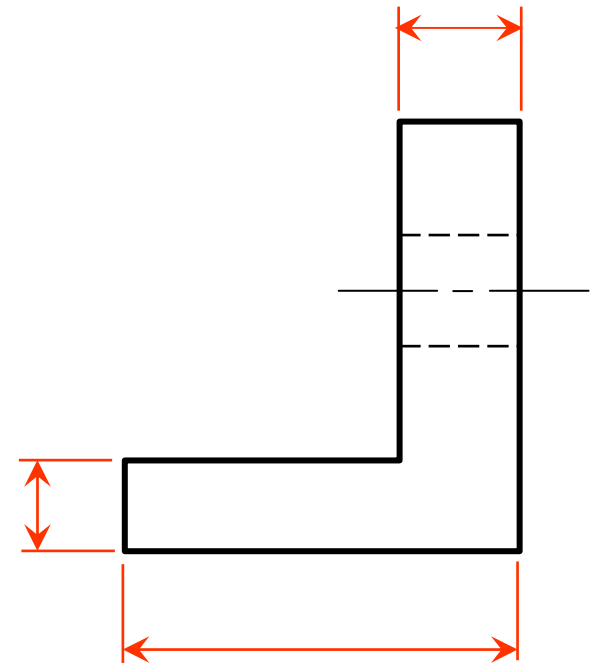
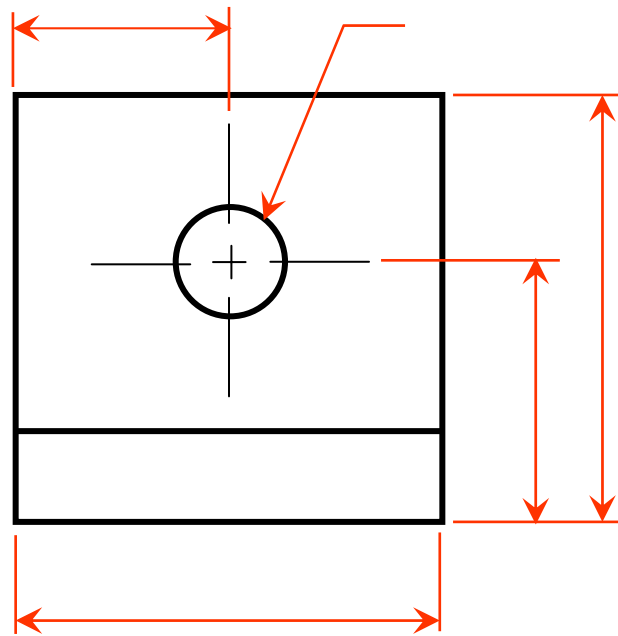
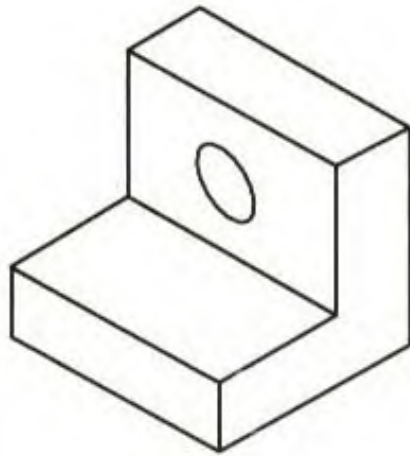
اثر صفحه (خط)





# رسم سه نما

مثال ۷:





بِسْمِ اللَّهِ الرَّحْمَنِ الرَّحِيمِ



# ارتباط بین تصاویر و کاربرد آن



## عناوین درس

■ استانداردهای نقشه‌کشی

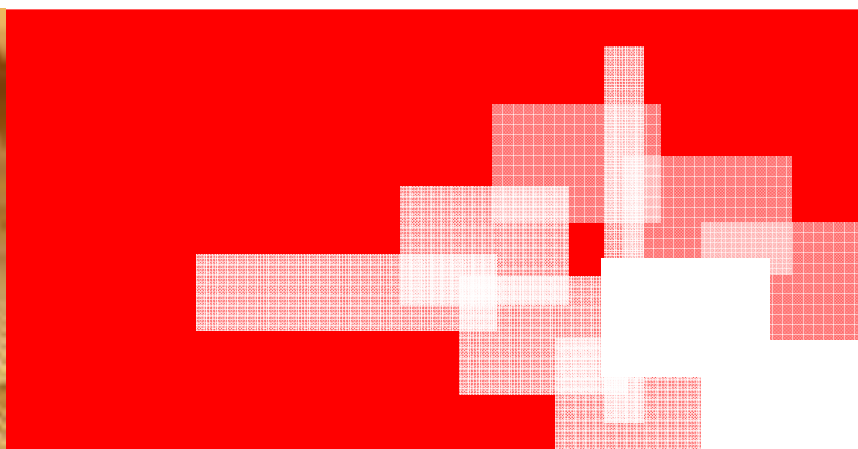
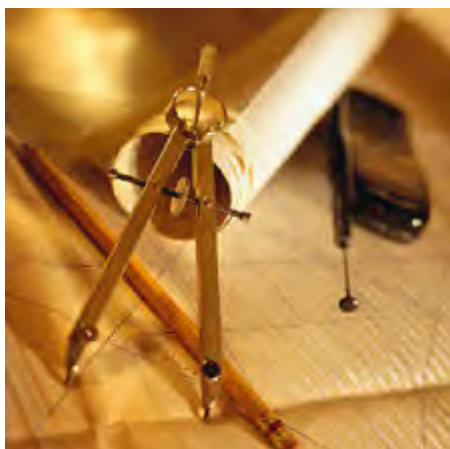
■ نمایش اجسام

■ ارتباط بین تصاویر

■ اصول حاکم بر رسم خطوط



# استانداردهای نقشه‌کشی





## کدهای استاندارد

Country	Code	Full name
USA	ANSI	American National Standard Institute
Japan	JIS	Japanese Industrial Standard
UK	BS	British Standard
Australia	AS	Australian Standard
Germany	DIN	Deutsches Institut für Normung
✓	ISO	International Standards Organization



# کاغذهای استاندارد در نقشه کشی صنعتی

■ size A0 ~ A4

■ Standard sheet size

A4 210 x 297

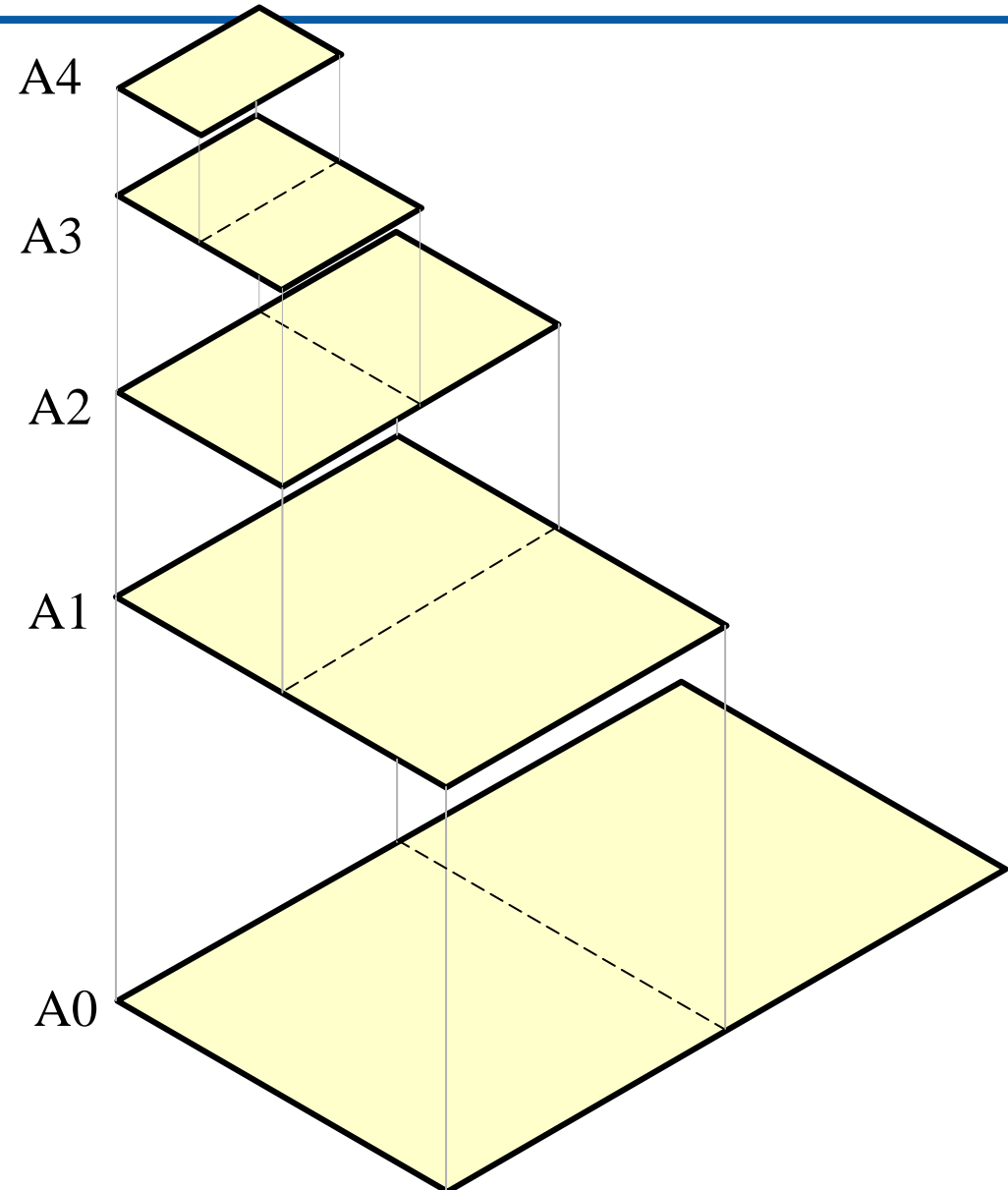
A3 297 x 420

A2 420 x 594

A1 594 x 841

A0 841 x 1189

*(Dimensions in millimeters)*





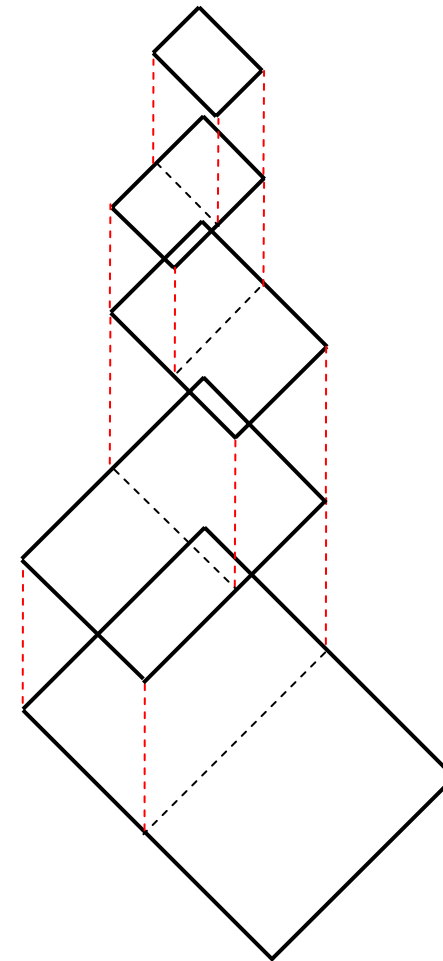
# کاغذهای استاندارد در نقشه کشی صنعتی

■ size A0 ~ A4

■ Standard sheet size

✓	A4	210 x 297
✓	A3	297 x 420
✓	A2	420 x 594
✓	A1	594 x 841
✓	A0	841 x 1189

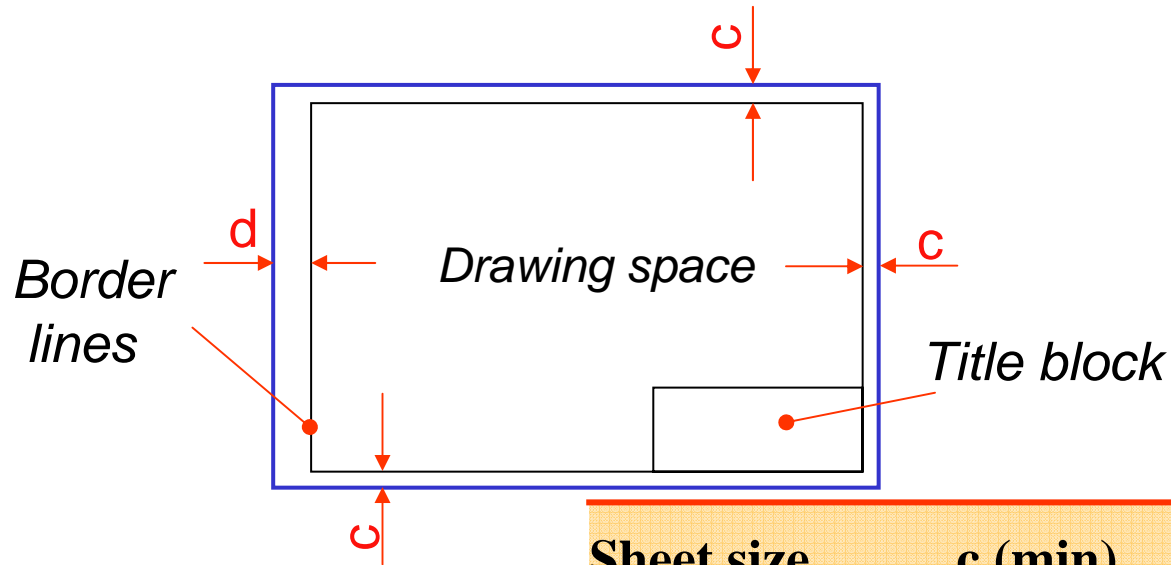
*(Dimensions in millimeters)*



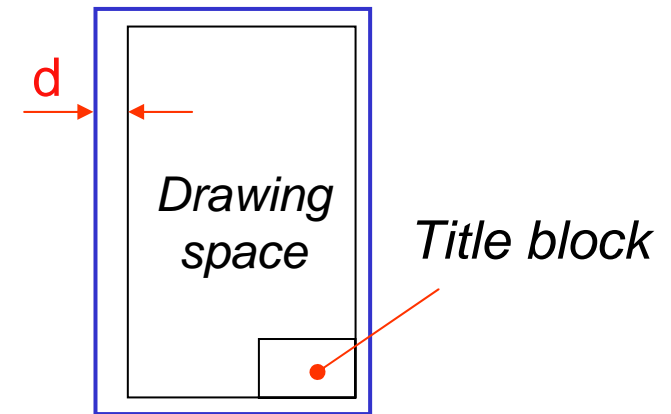


# آشنایی با کاغذهای نقشه کشی صنعتی

## 1. Type X (A0~A4)



## 2. Type Y (A4 only)



Sheet size	c (min)	d (min)
A4	10	25
A3	10	25
A2	10	25
A1	20	25
A0	20	25



# آشنایی با انواع خط در نقشه‌کشی صنعتی

موارد استفاده	نمایش	نوع خط
خطوط مرئی	—————	پر ضخیم
خطوط اندازه	—————	پر نازک
رابط اندازه		
خطوط راهنما		
خطوط هاشور		
خطوط نامرئی (ندید)	- - - - -	خط چین
محور تقارن	—————	زنجیری نازک



## آشنایی با انواع خط در نقشه کشی صنعتی

**خطوط مرئی** : بیانگر خطوطی هستند که در نمای جاری قابل رویت هستند (دور ظاهری و اضلاع).

**خطوط نامرئی (ندید)** : بیانگر خطوطی هستند که در نمای جاری قابل رویت نیستند (دور و اضلاع مخفی).

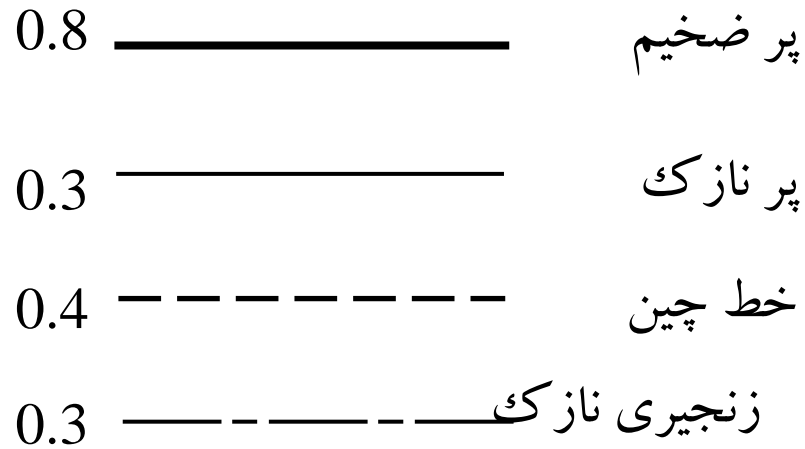
**محور تقارن** : بیانگر تقارن، مسیر حرکت، محورهای دایره و محورهای تقارن اجسام تقارن محوری هستند.

**خطوط اندازه و رابط** : بیانگر ابعاد و موقعیت اجزای یک جسم در نقشه هستند.

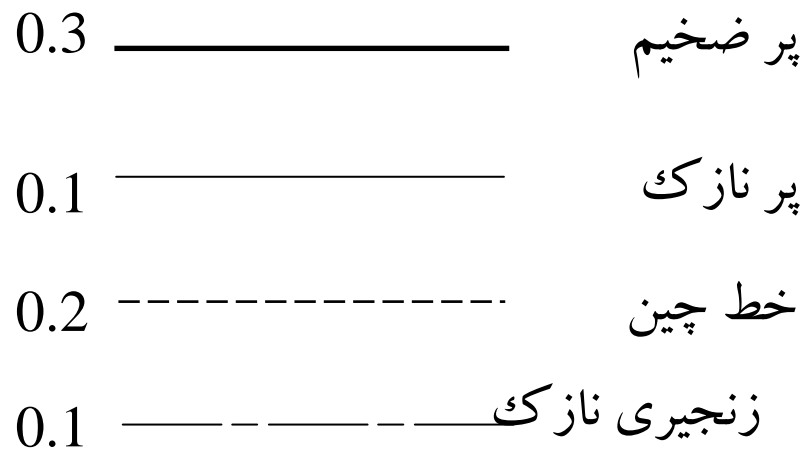


# استاندارد ضخامت خطوط

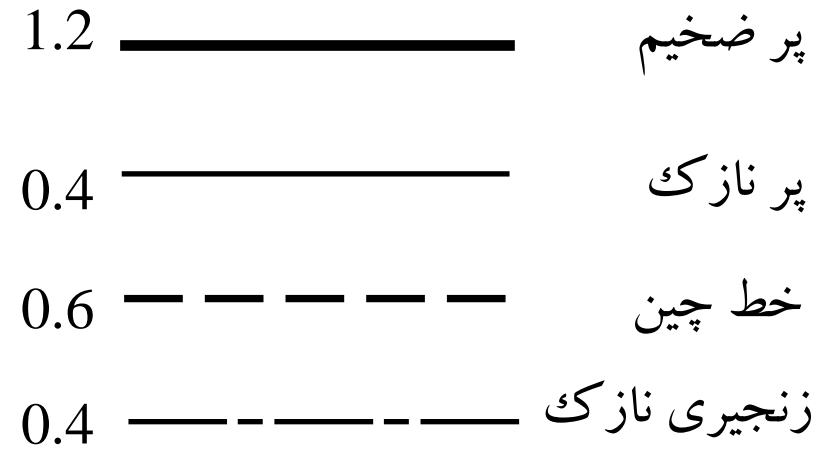
## گروه خط 0.8



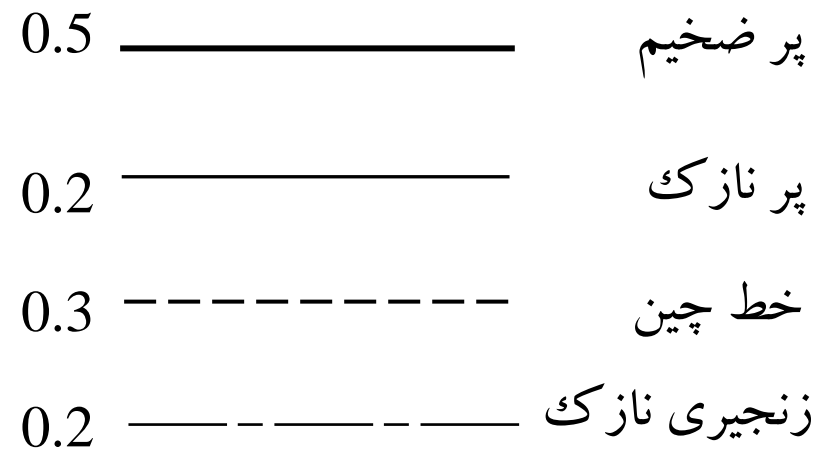
## گروه خط 0.3



## گروه خط 1.2

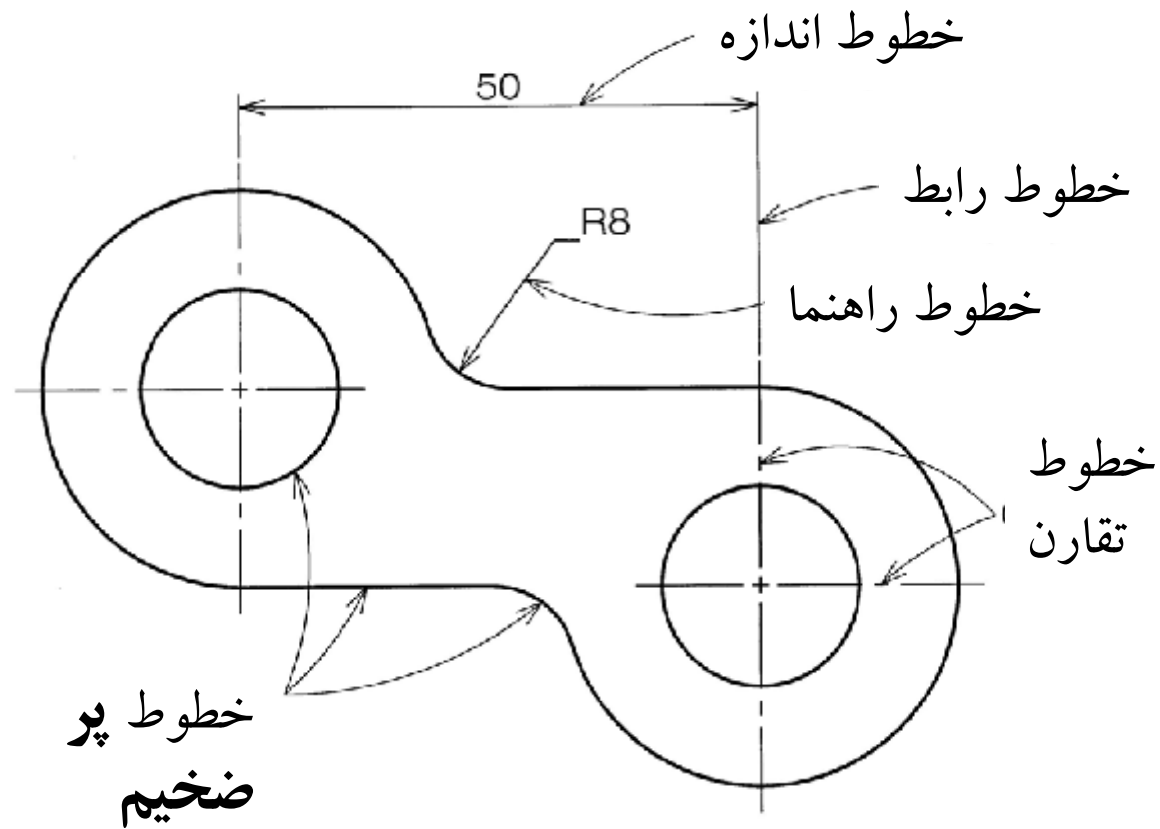


## گروه خط 0.5





# آشنایی با انواع خط در نقشه کشی صنعتی

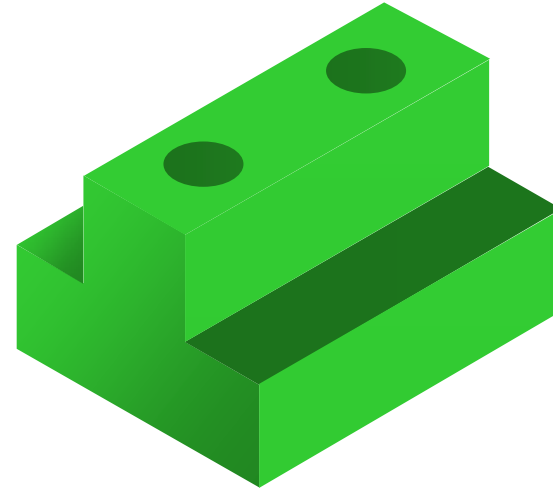




## نمایش اجسام

تصویر مجسم (روش اکزنومتریک) ■

رسم تصاویر ■

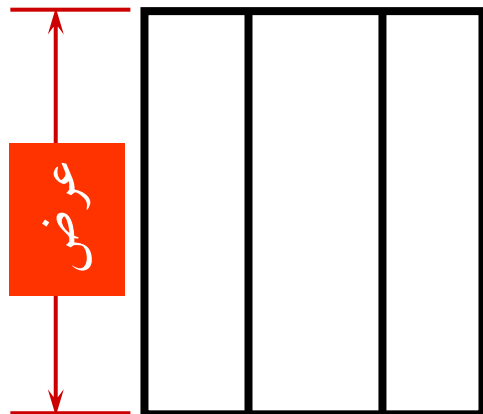
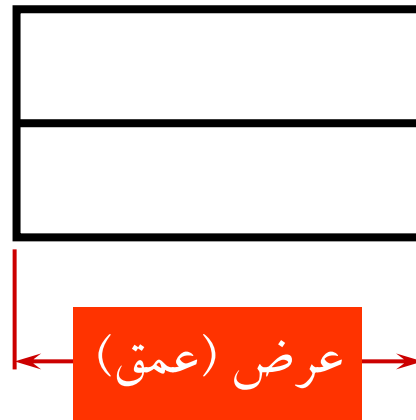
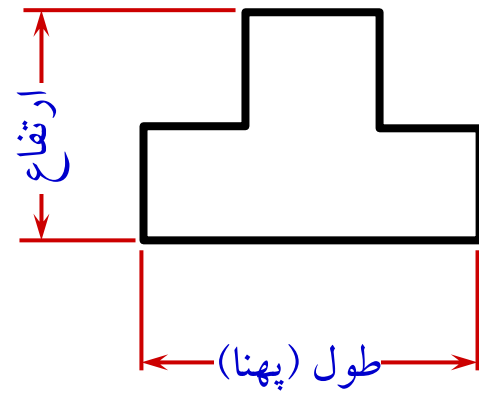




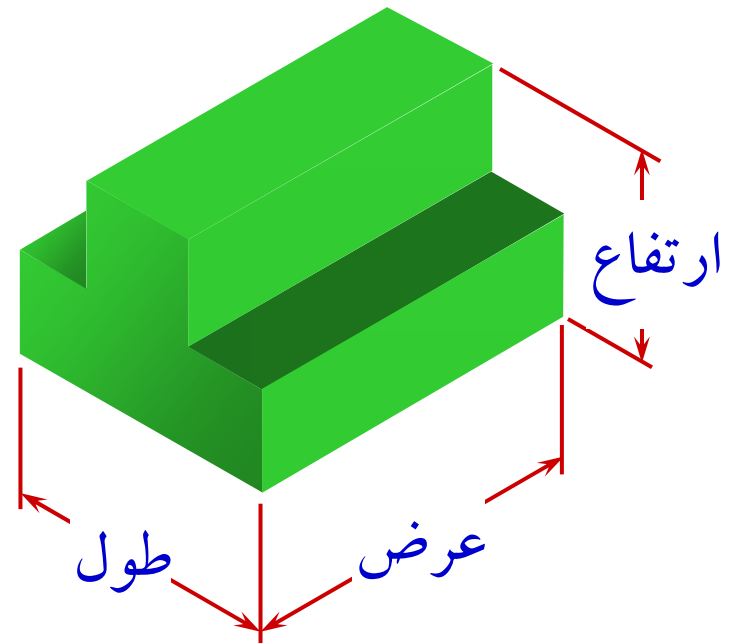
# رسم تصاویر

... می توان تنها در دو نما را نشان داد.

سه بعد اصلی یک شی را ...



در صورت لزوم تصویر (و یا تصاویر) دیگری برای بیان ابعاد جسم رسم می شود.

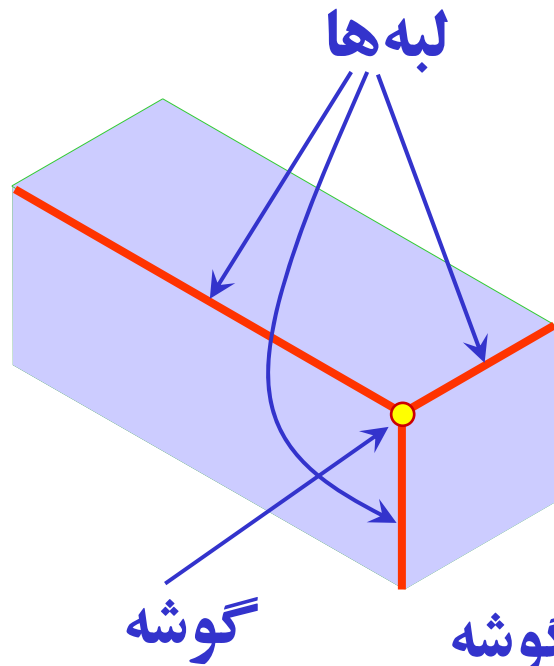




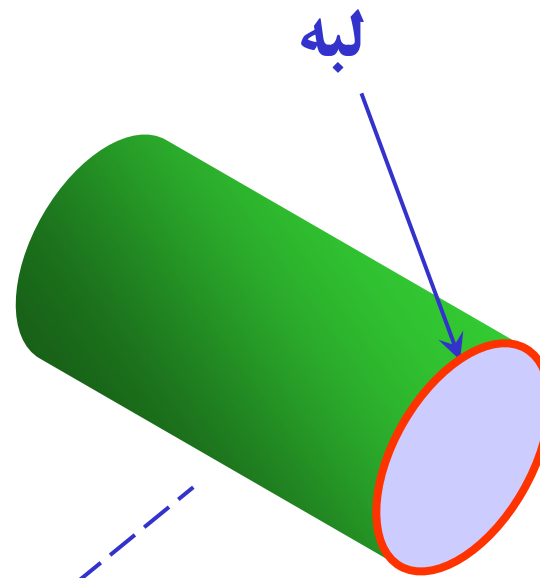
## نمایش مرز اجسام

لبه‌ها (یال) خطوط معرفی کننده مرز بین دو وجه یک جسم

گوشه‌ها (راس) بیانگر دو (یا چند) تلاقی لبه

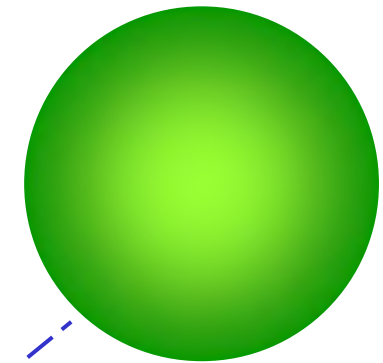


بدون گوشه



بدون گوشه

بدون لبه

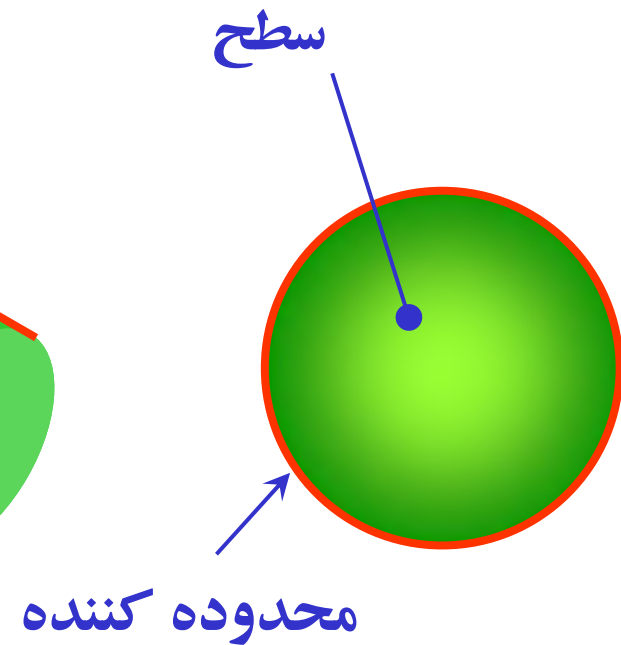
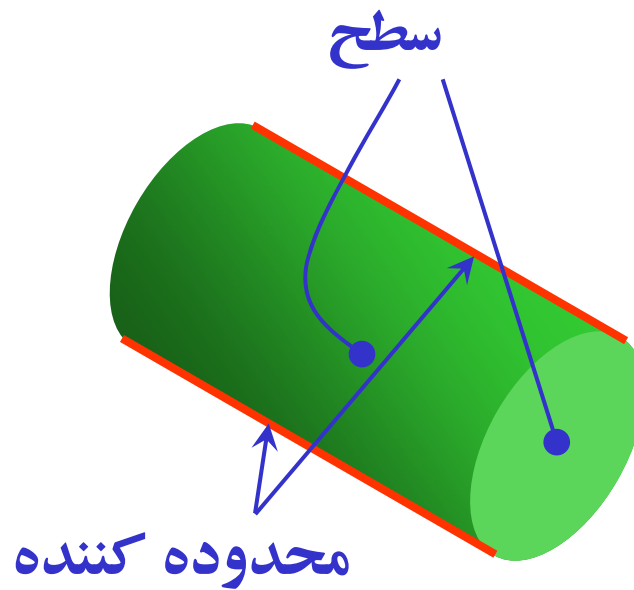
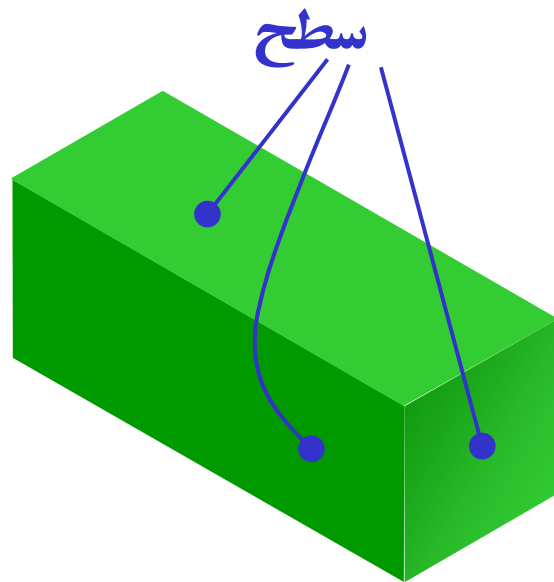




## نمایش مرز اجسام

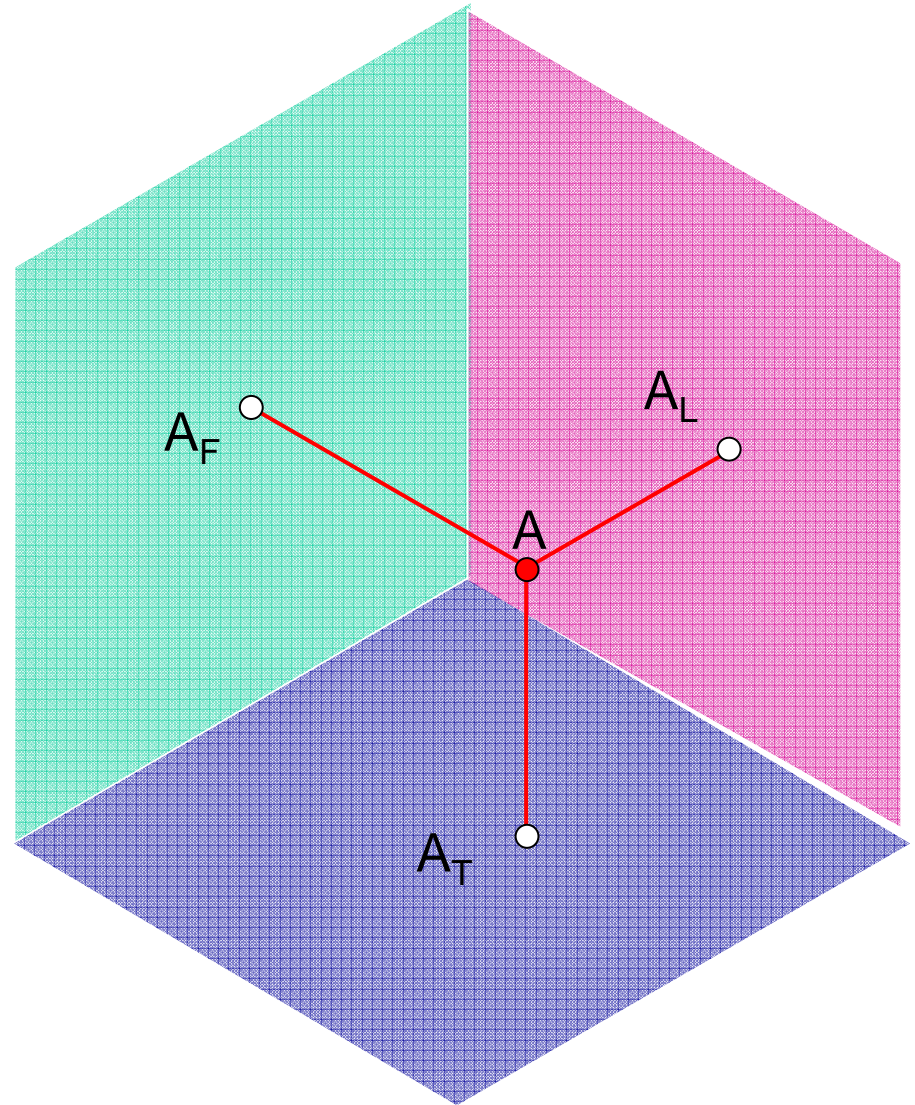
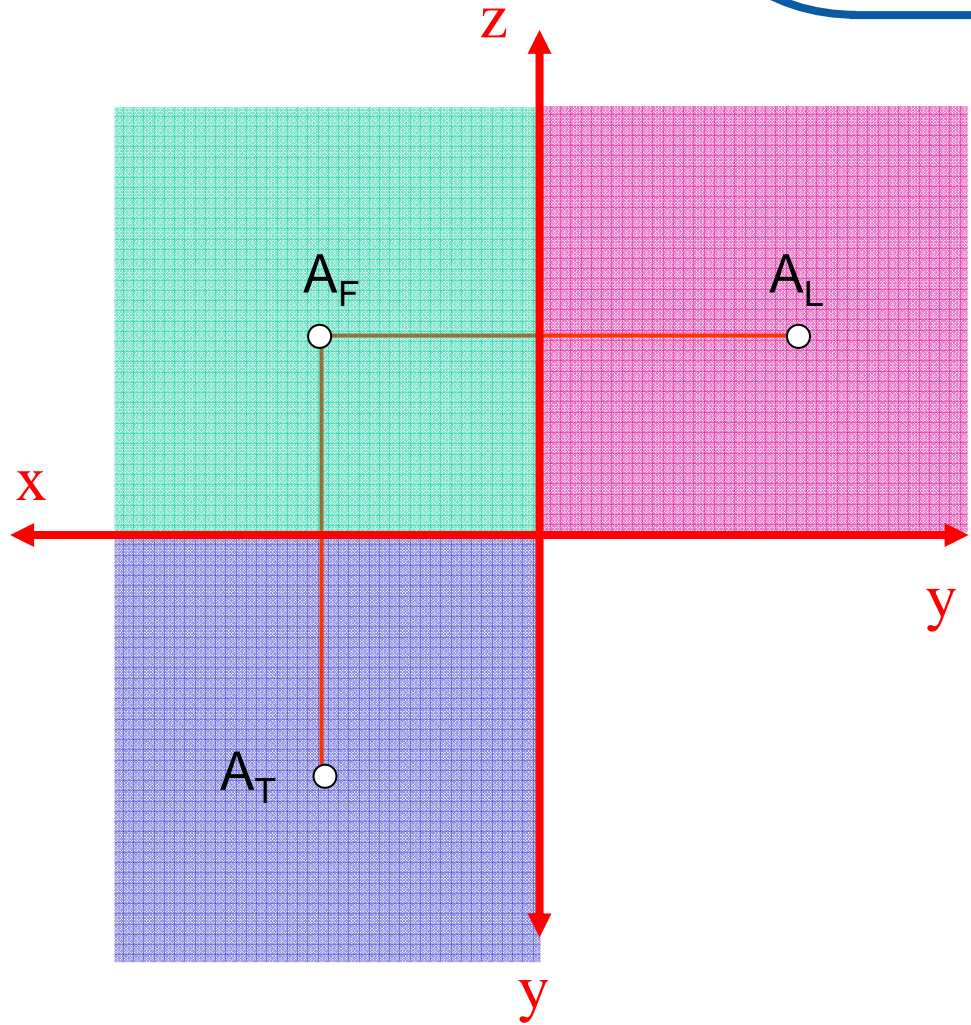
**سطوح** نواحی که توسط لبه‌ها، یا اجزای محدوده کننده محصور شده‌اند.

**اجزای محدوده کننده** خطوطی که مرزهای سطوح منحنی را معرفی می‌کند.



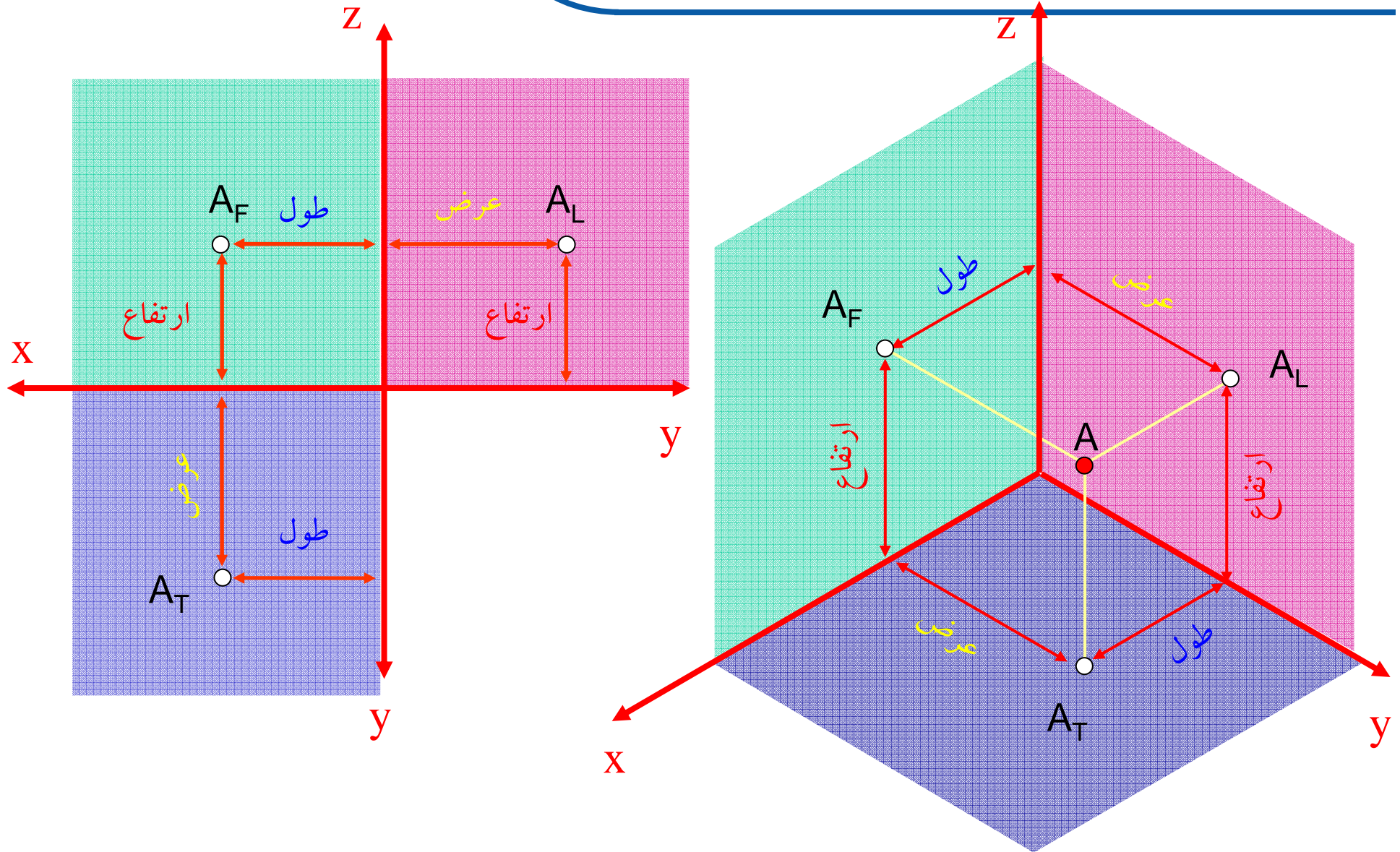


# ارتباط بین تصاویر؛ تصویر یک نقطه



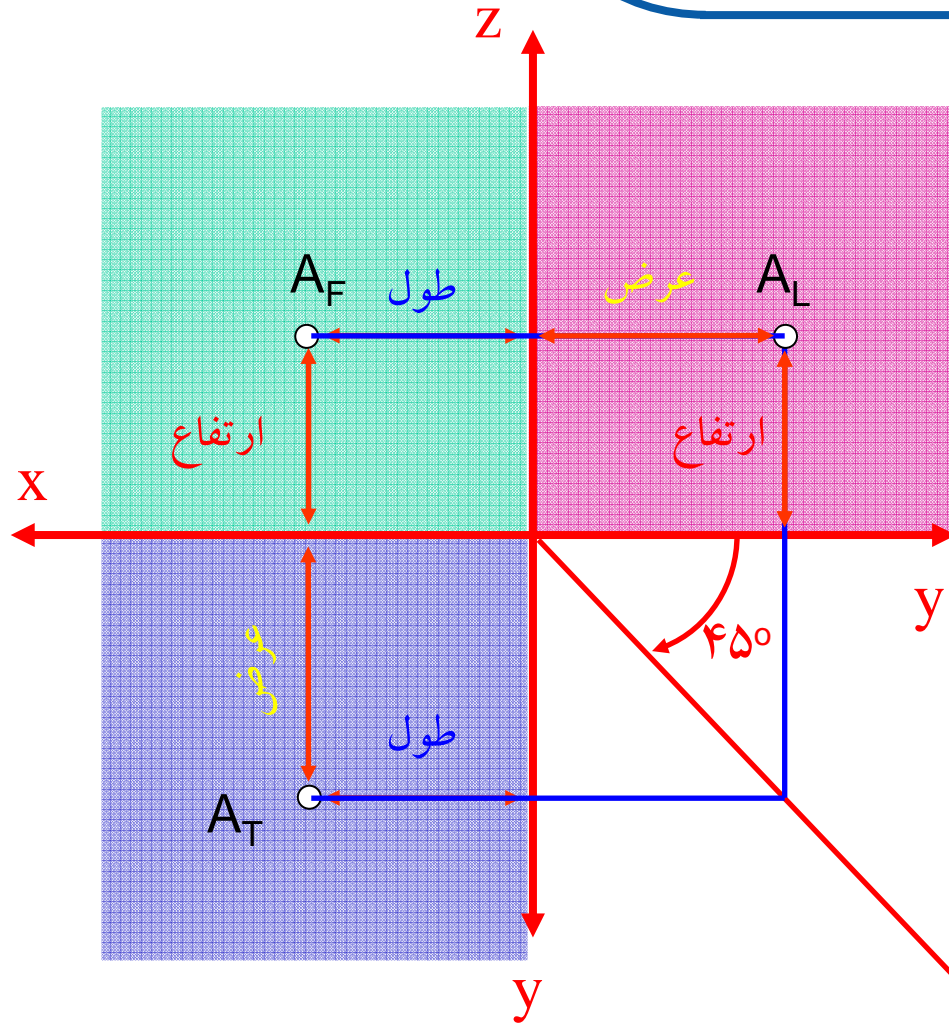


# ارتباط بین تصاویر؛ تصویر یک نقطه



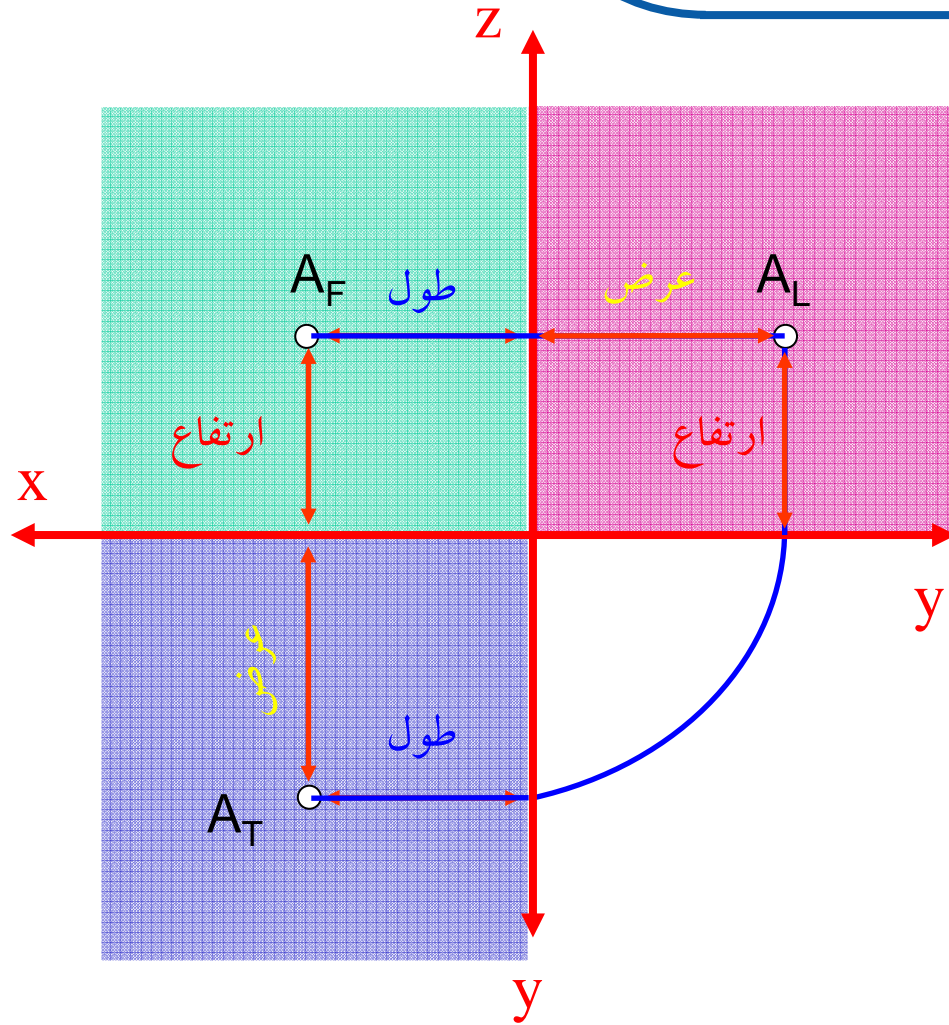


# ارتباط بین تصاویر؛ تصویر یک نقطه



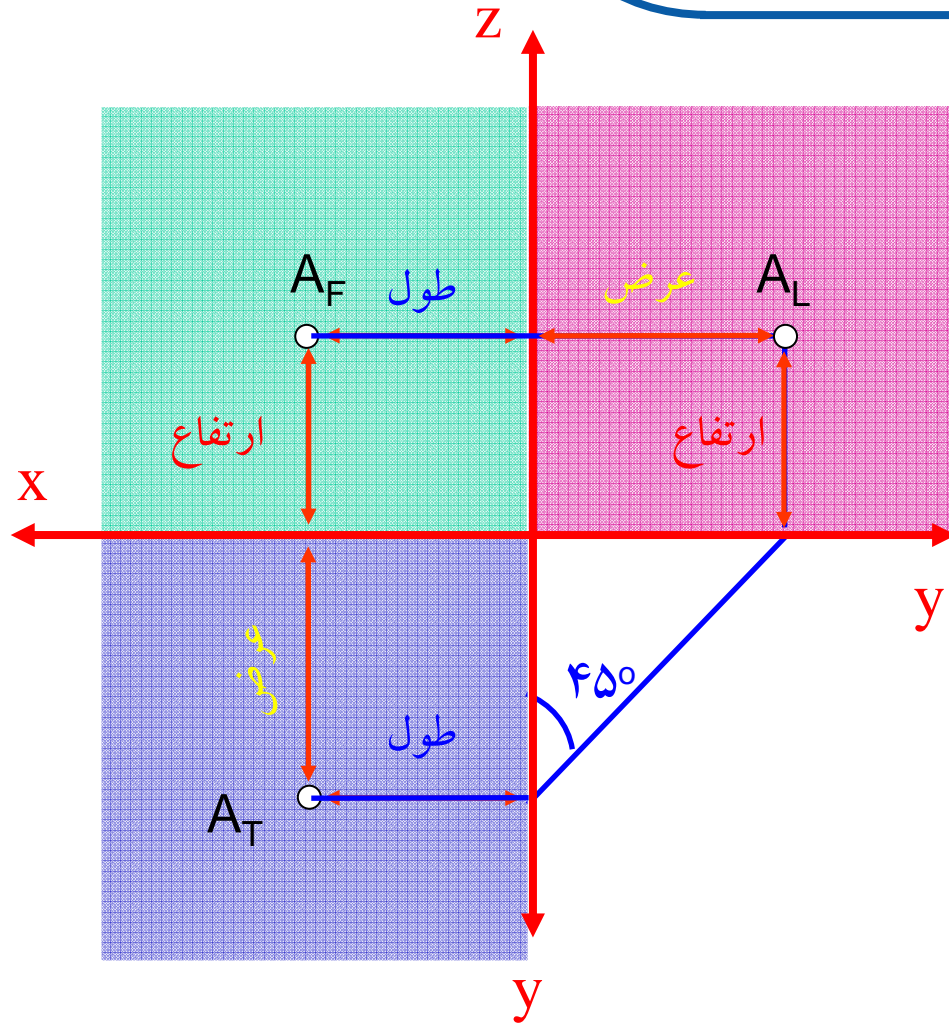


# ارتباط بین تصاویر؛ تصویر یک نقطه



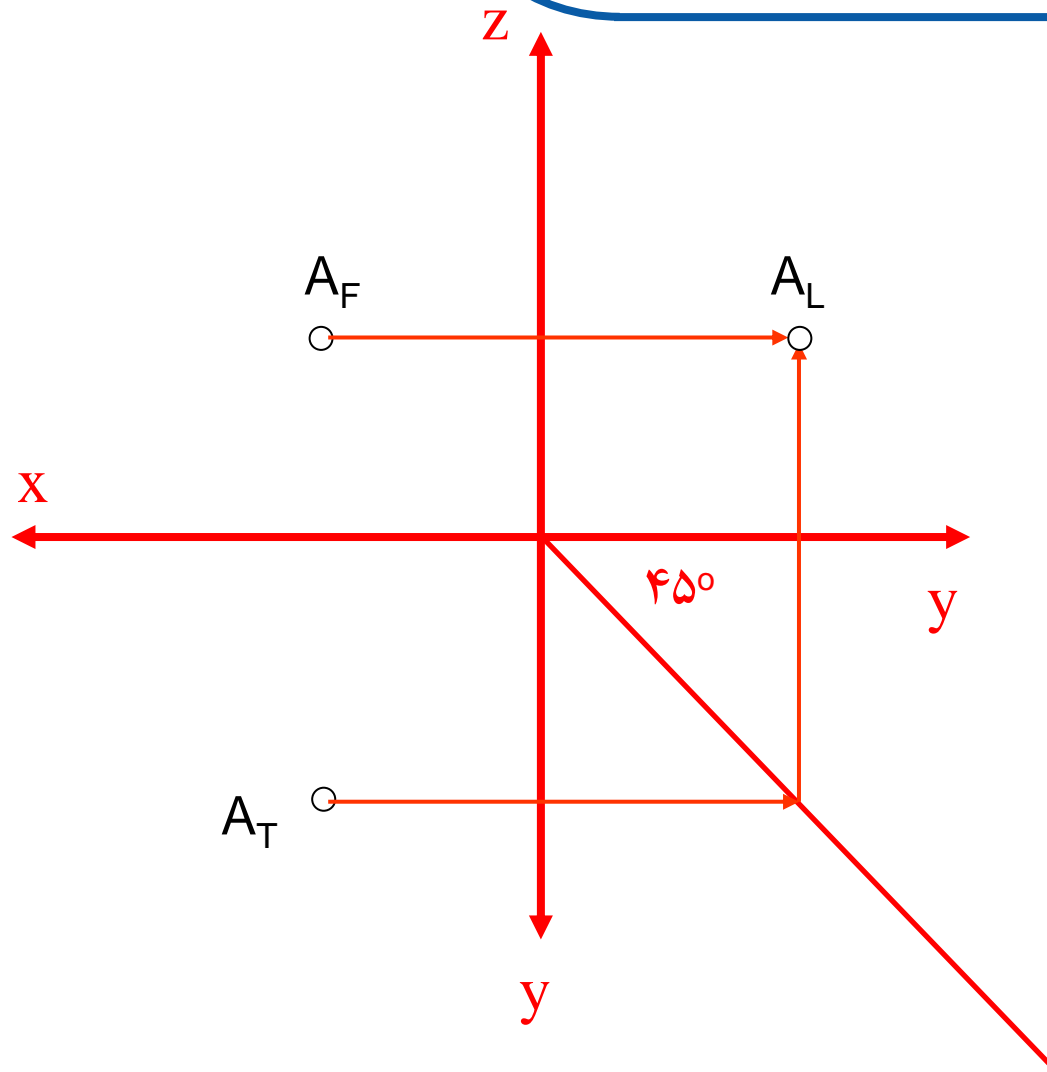


# ارتباط بین تصاویر؛ تصویر یک نقطه



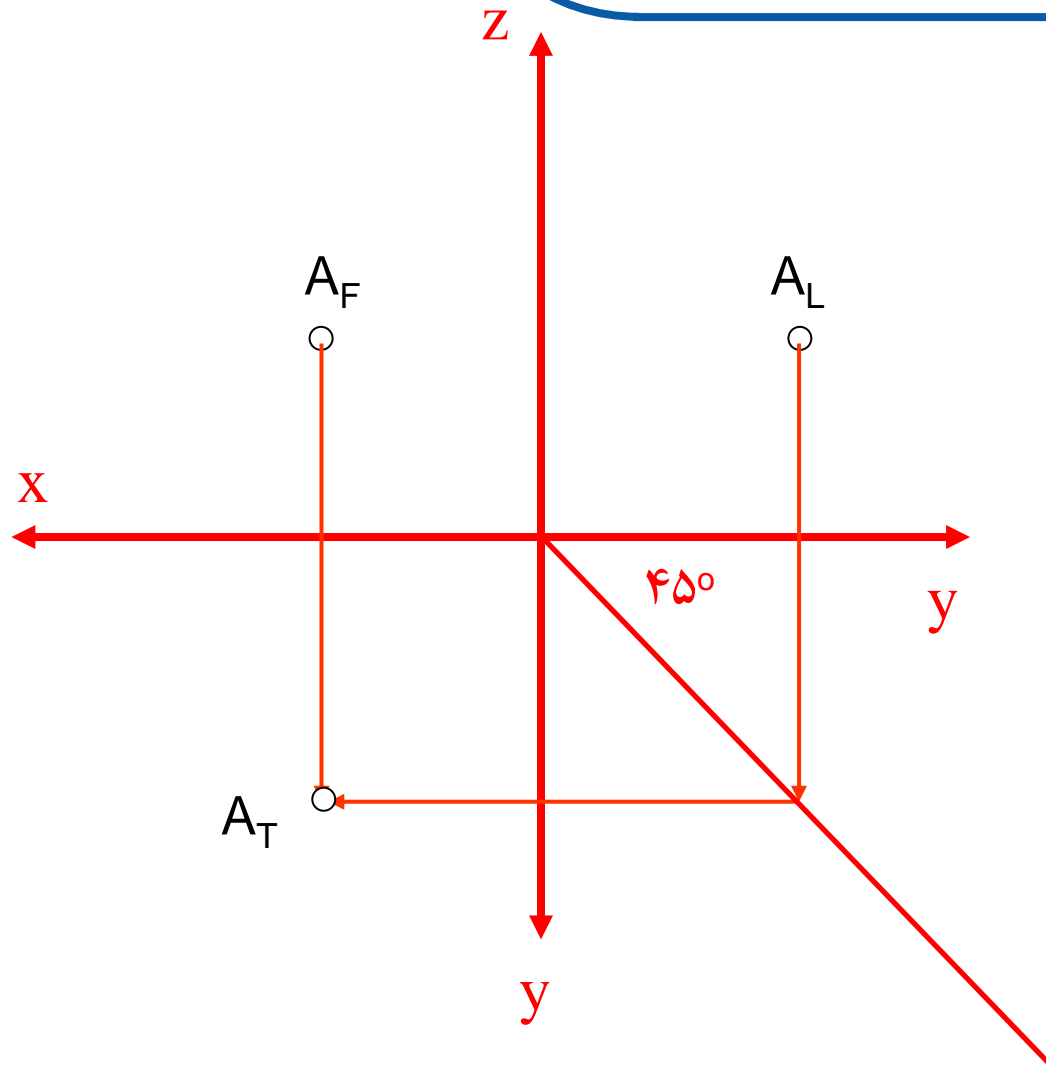


# پیدا کردن تصویر سوم یک نقطه



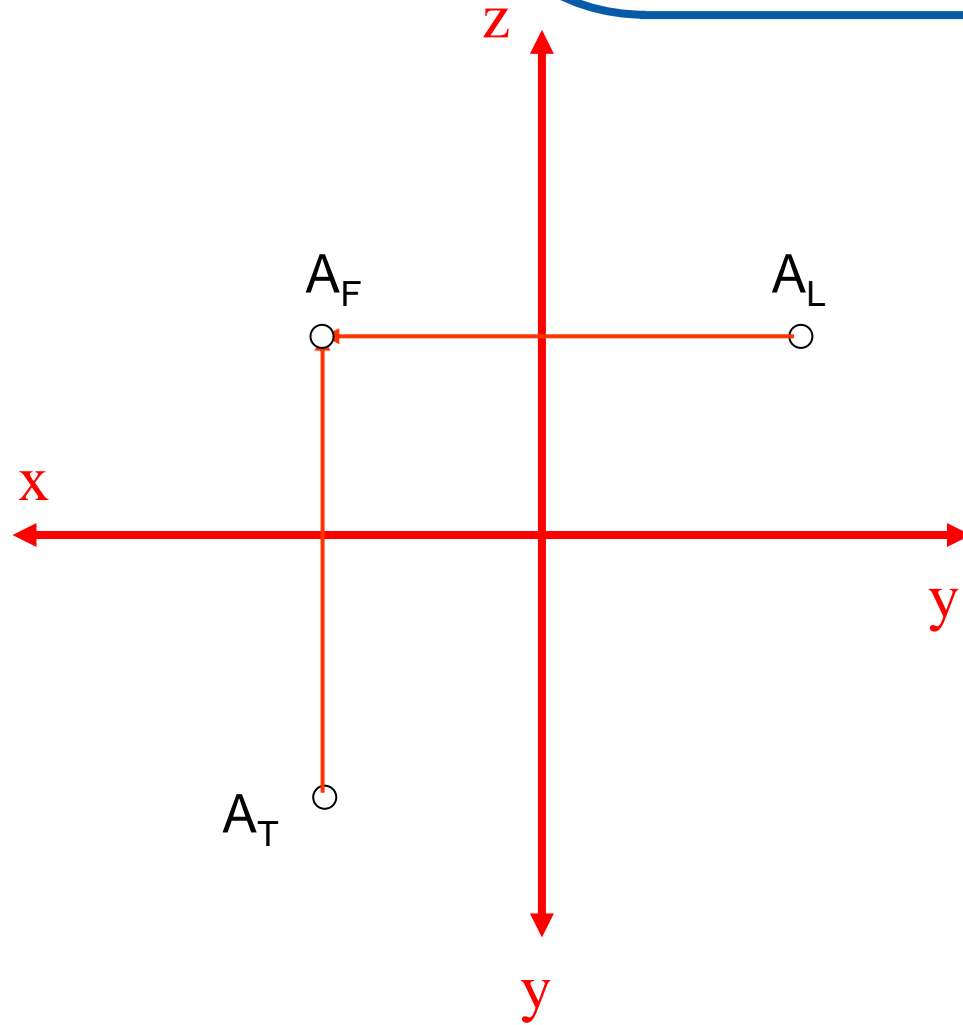


# پیدا کردن تصویر سوم یک نقطه



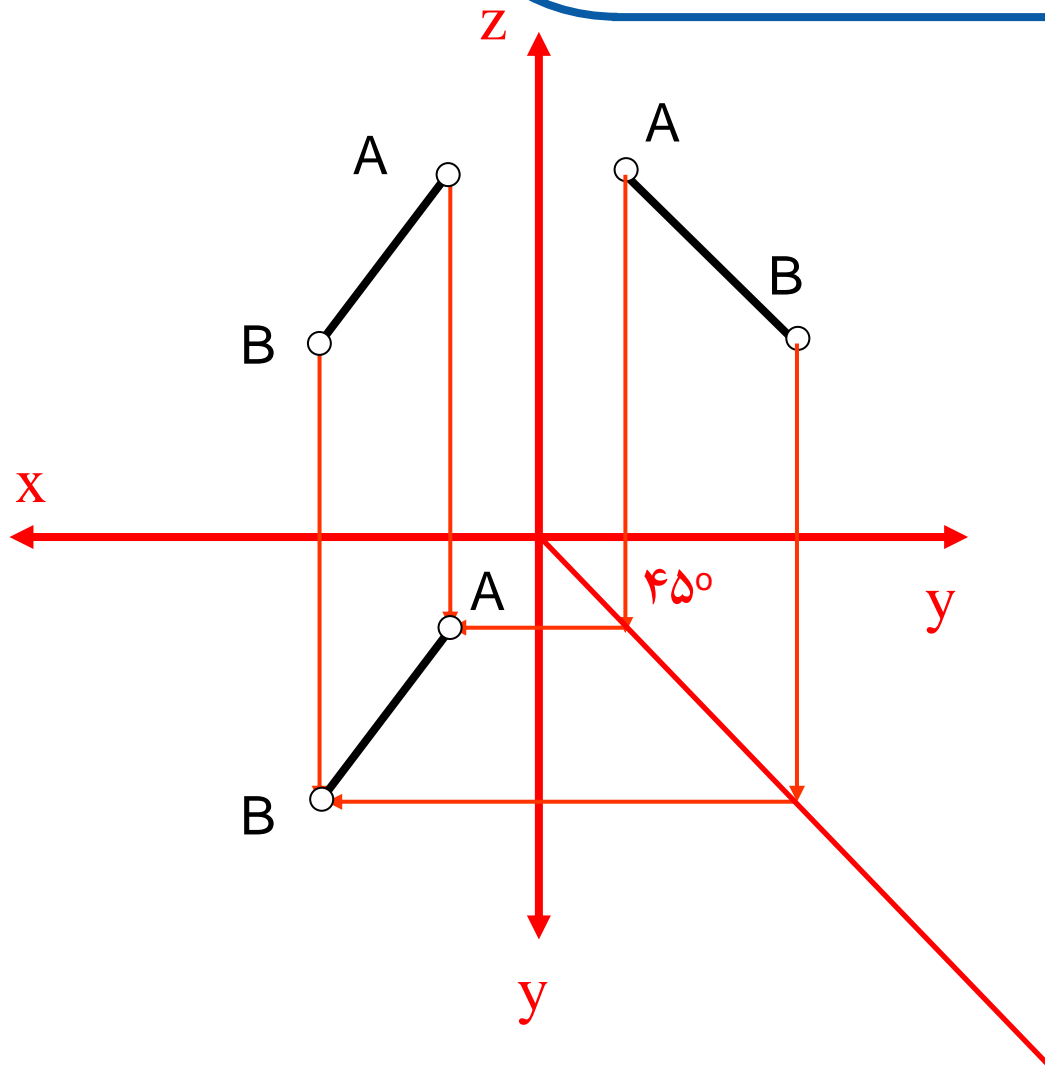


# پیدا کردن تصویر سوم یک نقطه



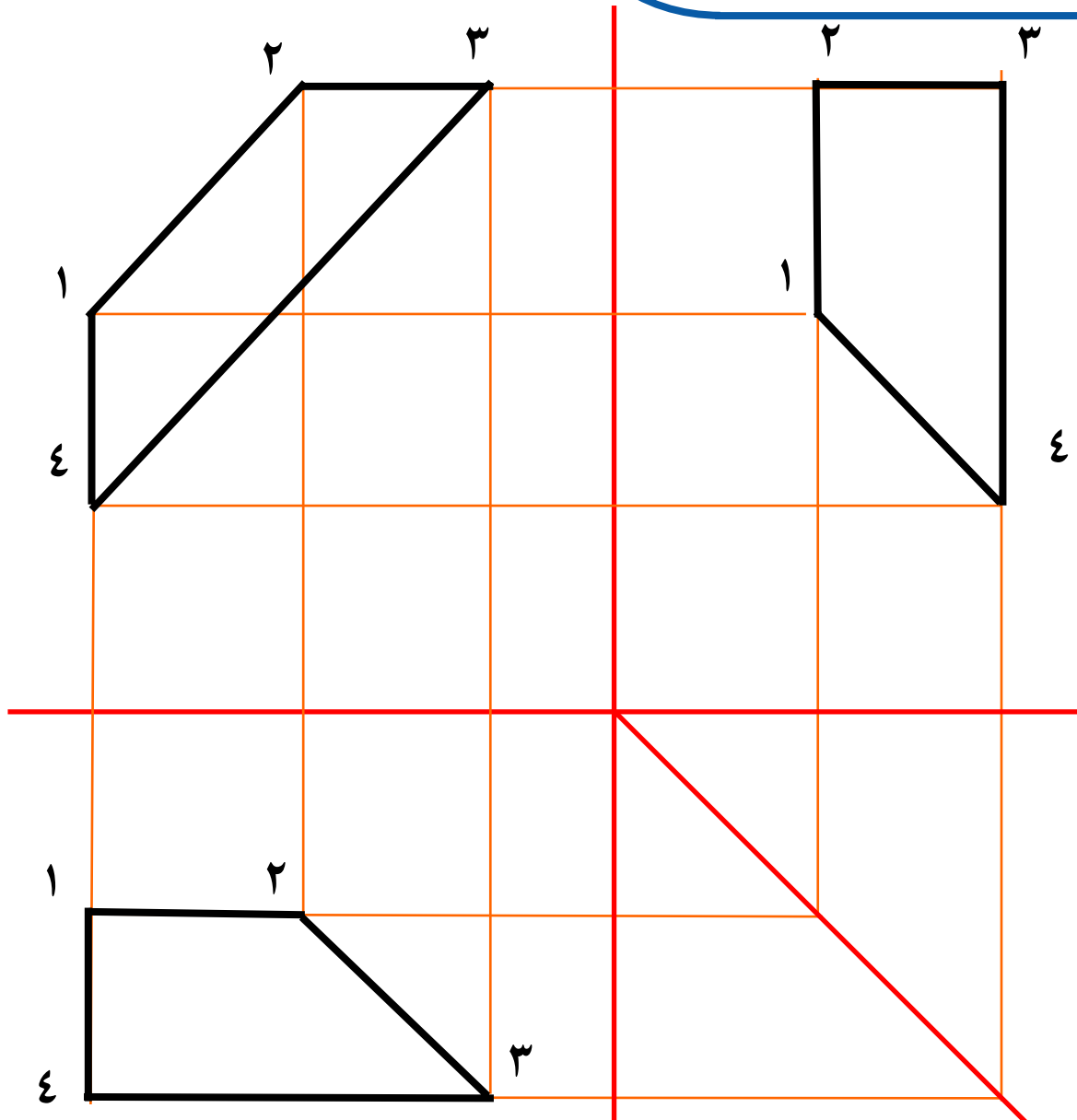


# پیدا کردن تصویر سوم یک خط





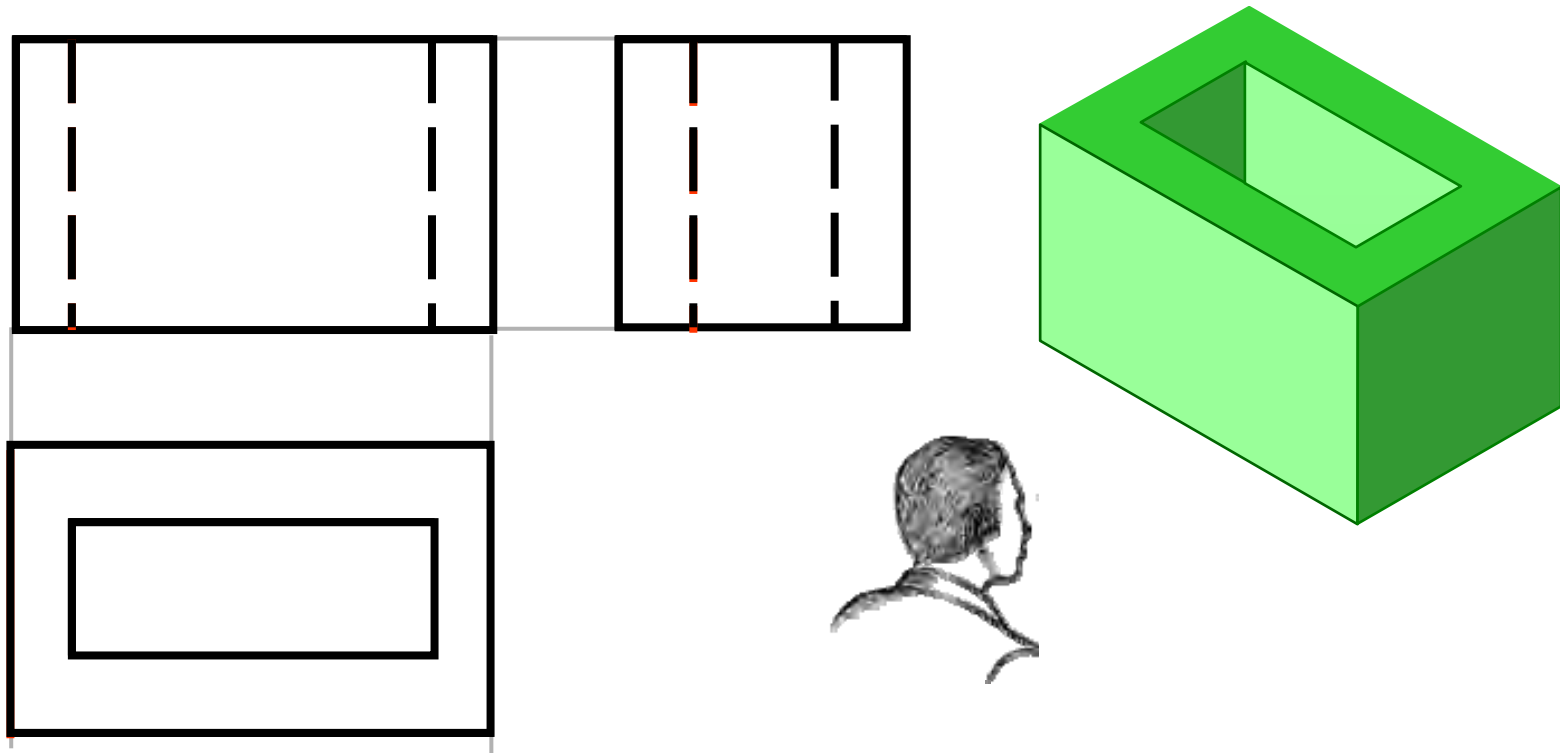
# پیدا کردن تصویر سوم یک صفحه





## رسم سه نما

مثال ۱ نماهای یک جسم از تصویر کردن تمام اجزای یک جسم بر روی صفحات تصویر حاصل می شود.

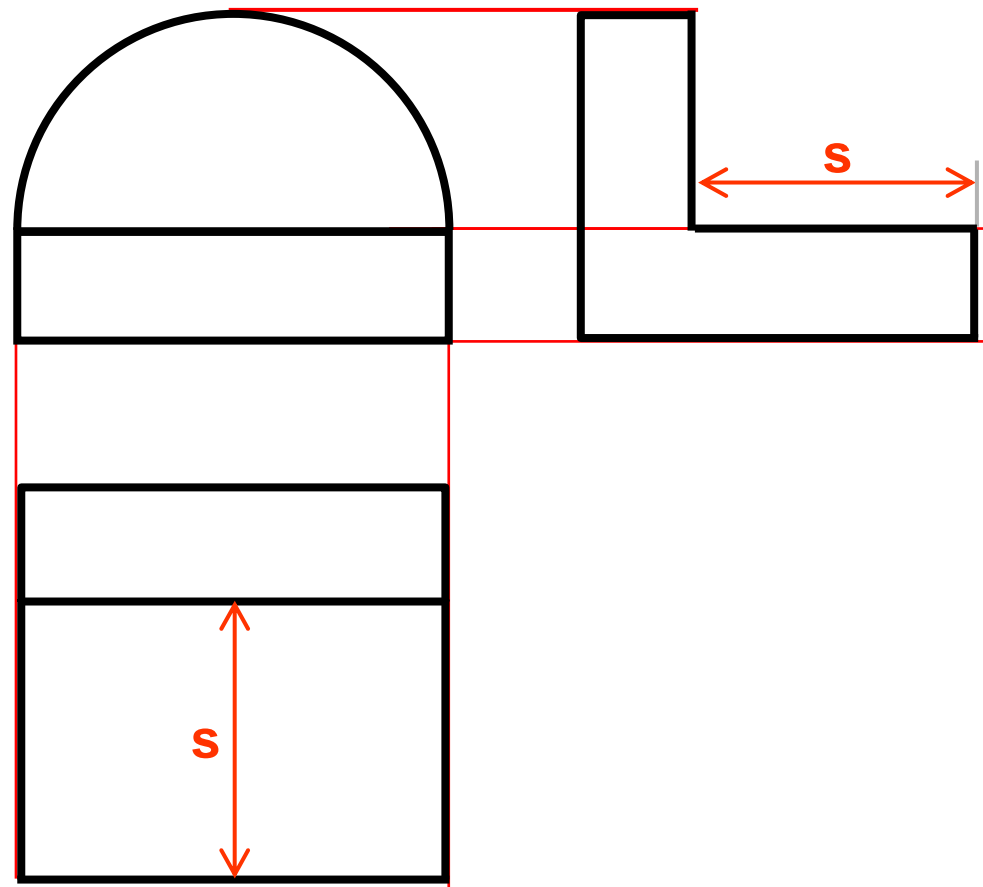
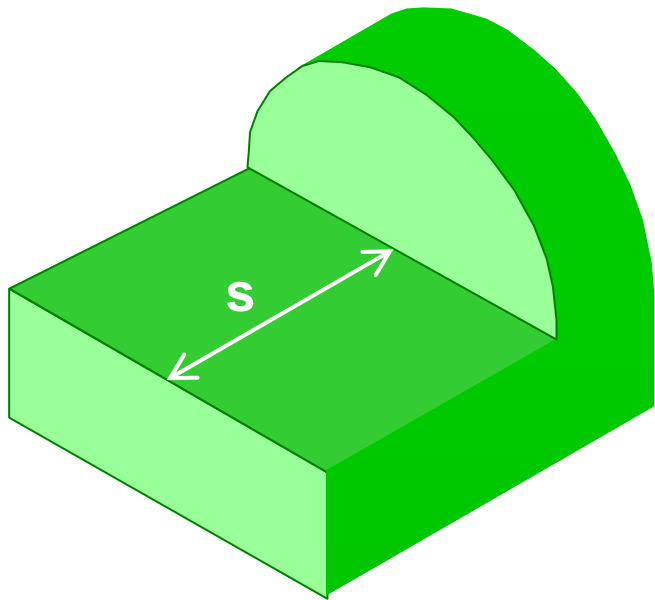


در پایان لازم است تمام سطوح ندید را تصویر نمود.



# رسم سه نما

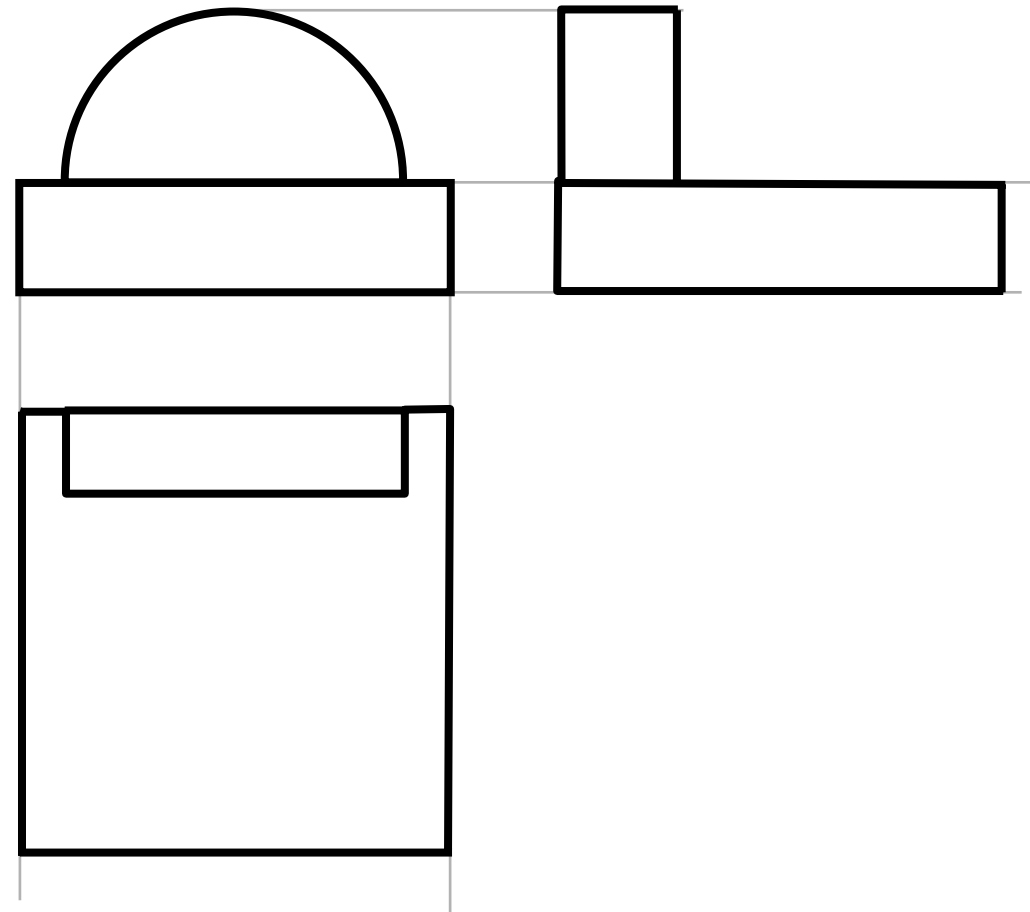
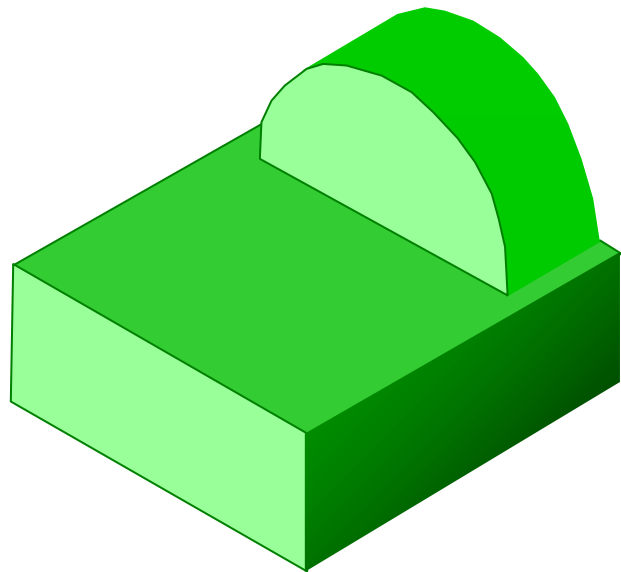
## مثال ۲



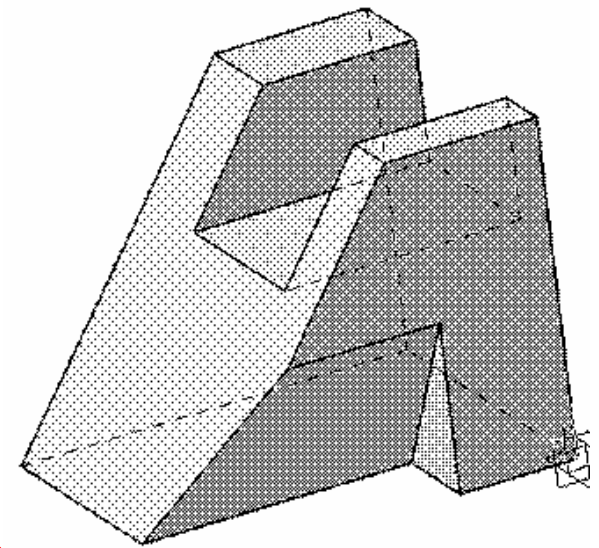
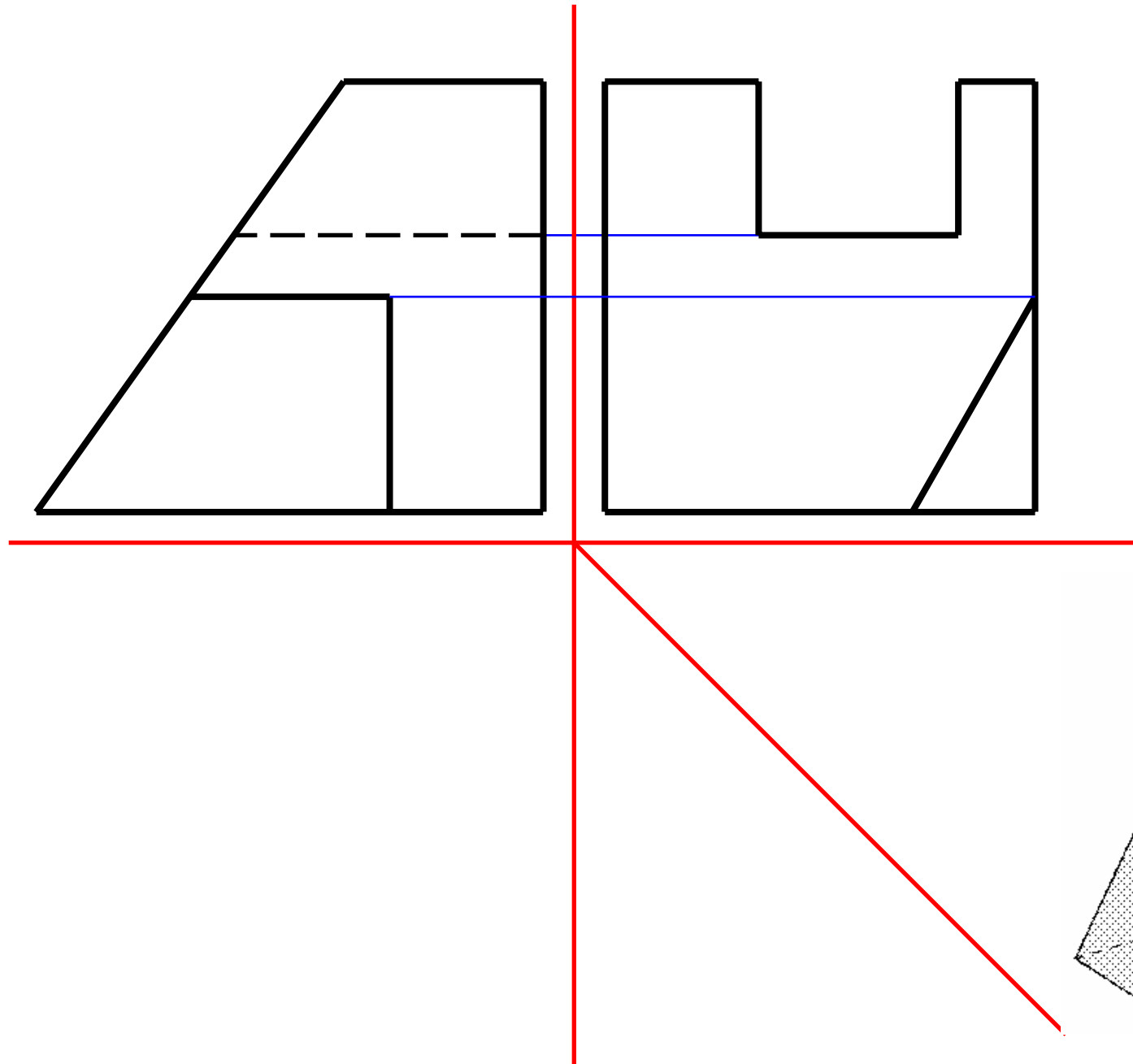


# رسم سه نما

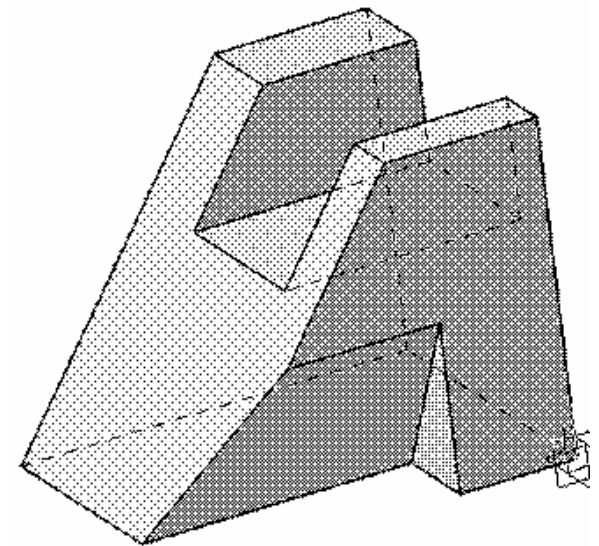
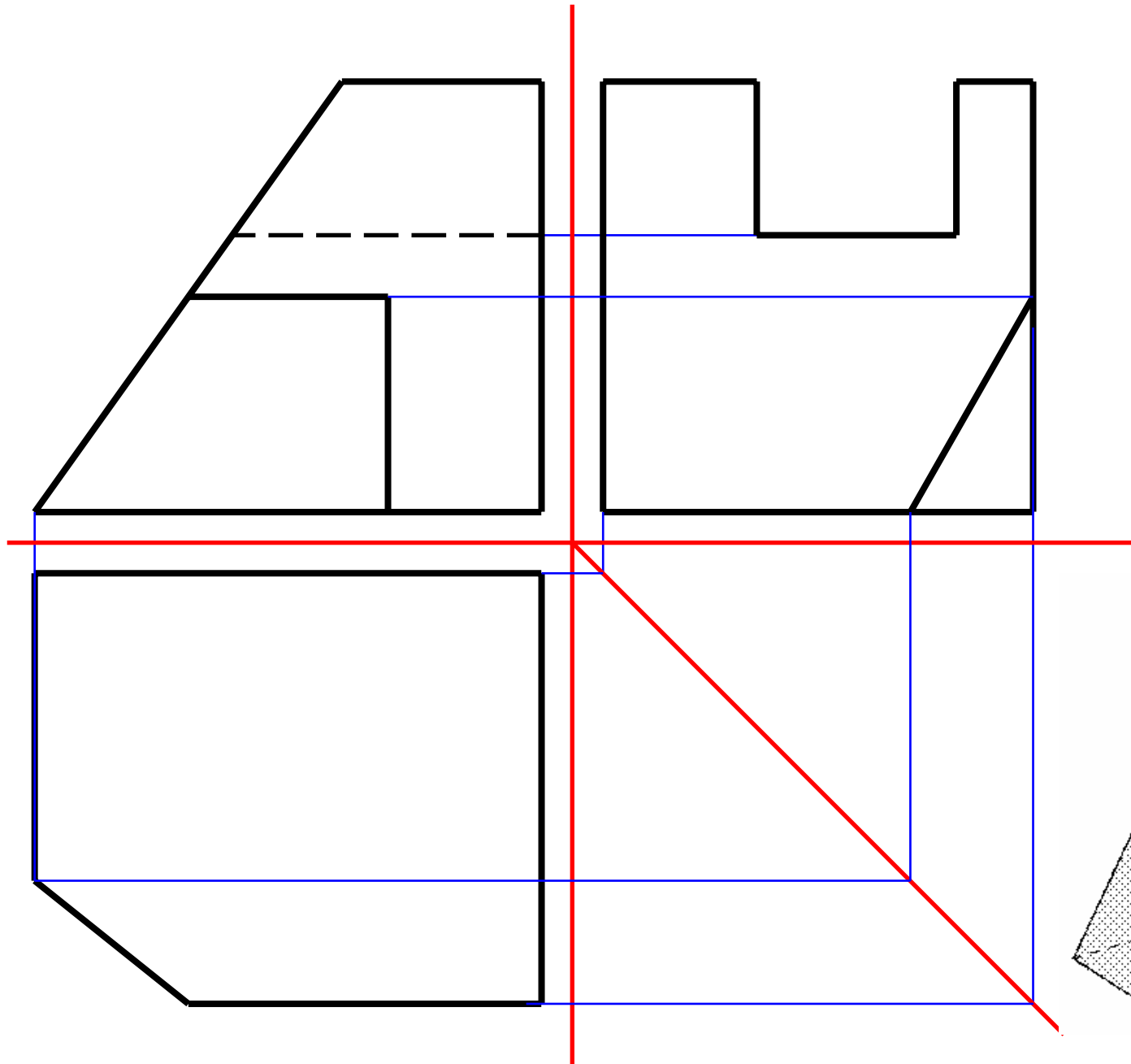
مثال ۳



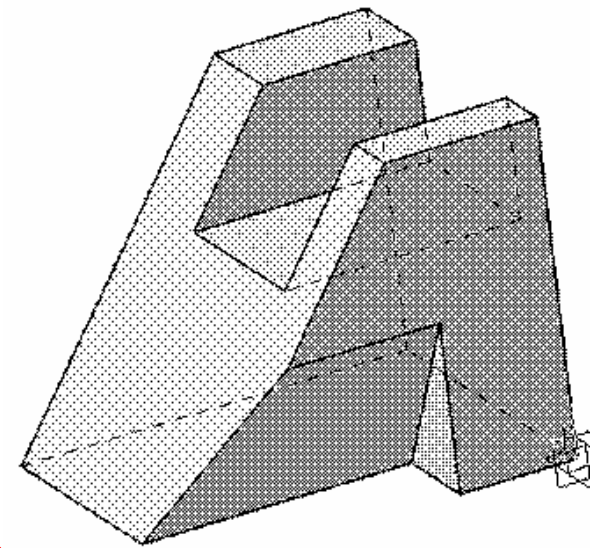
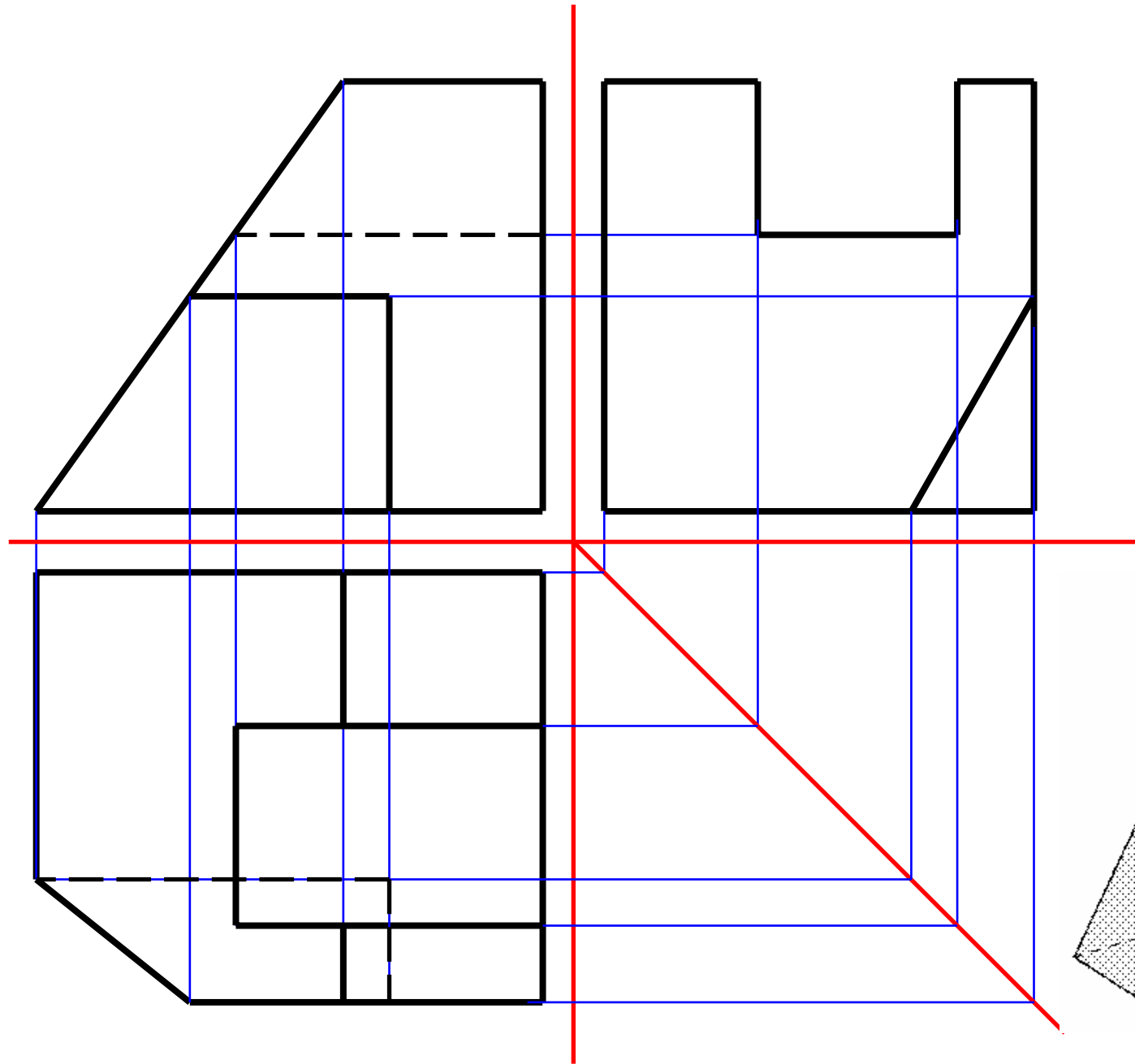
مثال ۴



مثال ۴



مثال ۴





# قرارداد نمایش خطوط





## نمایش خطوط

■ اولویت خطوطی که بر هم منطبق است.

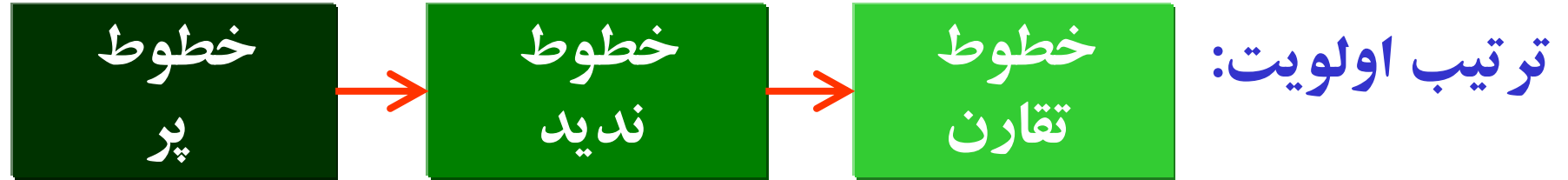
■ رسم خطوط پر

■ رسم خطوط ندید

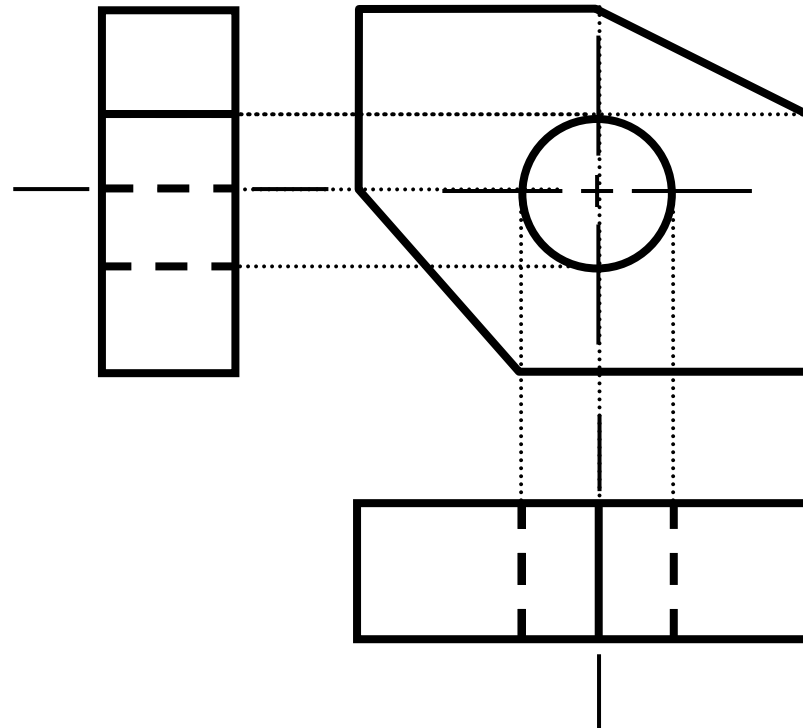
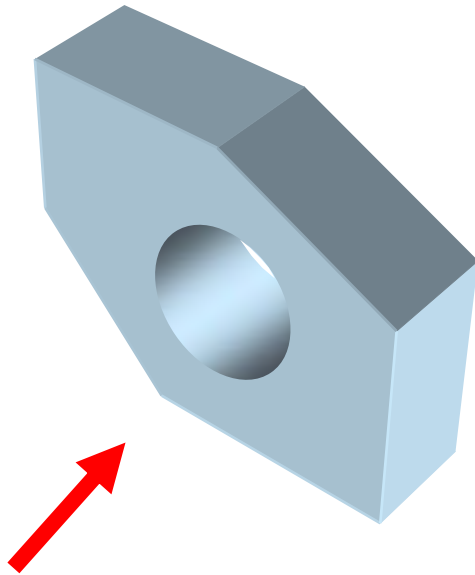
■ رسم خطوط تقارن



# اولویت خطوط



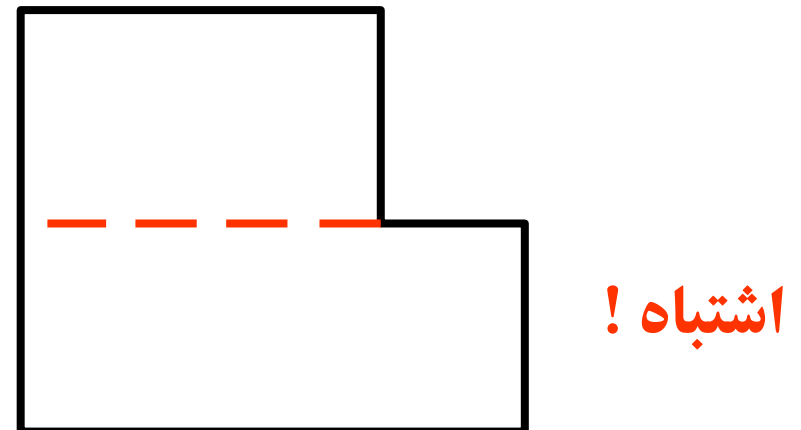
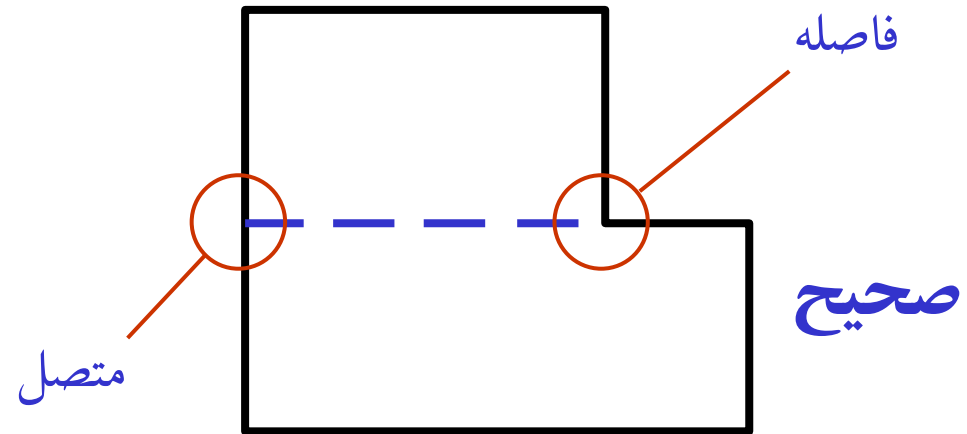
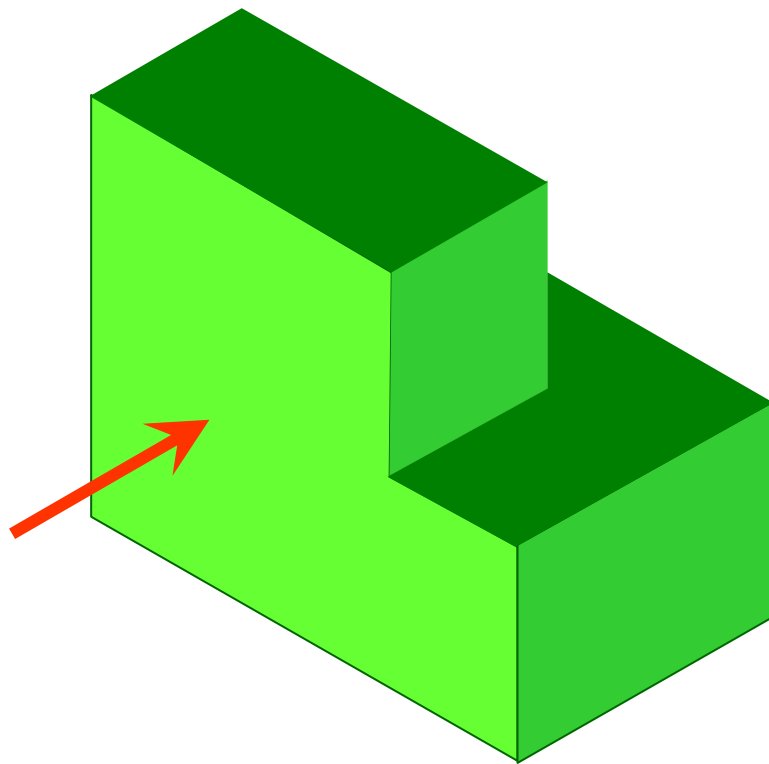
مثال: برای جسم مقابل، نماهای جلو، راست و بالا را رسم نمایید.





## رسم خطوط ندید

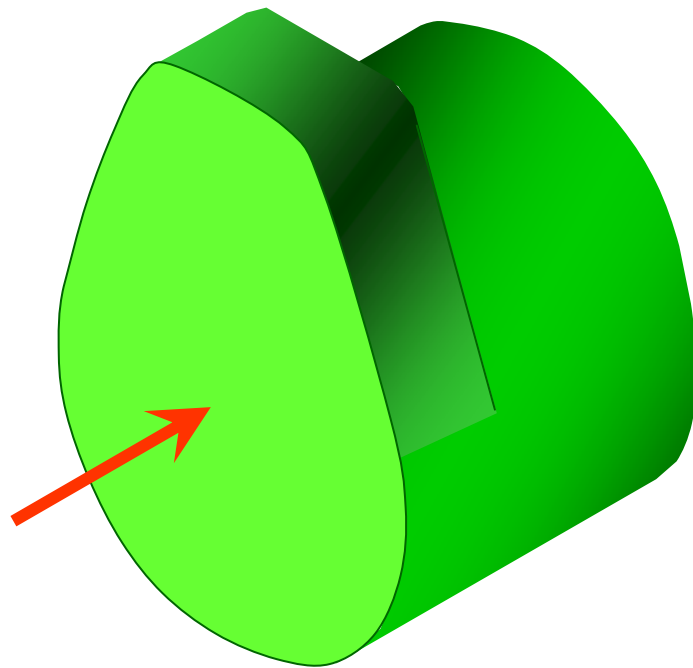
خطوط ندید، باید به خطوط پر متصل گردند، **به جز** هنگامی که در امتداد یک خط پر قرار گیرند.



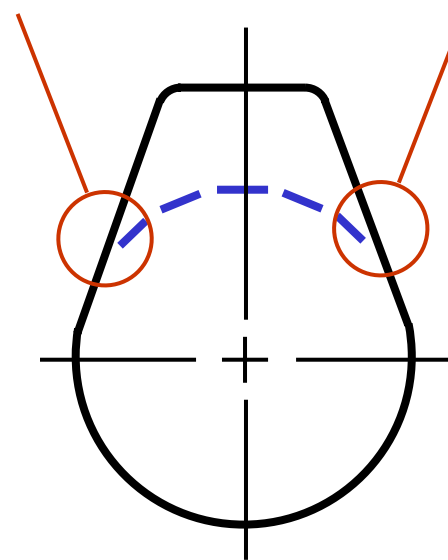


## رسم خطوط ندید

خطوط ندید، باید به خطوط پر متصل گردند، به **جز** هنگامی که در امتداد یک خط پر قرار گیرند.

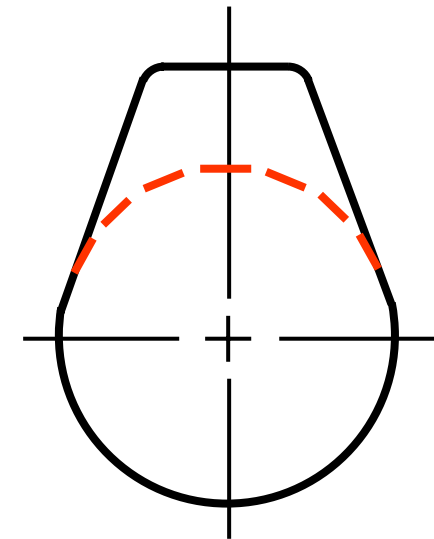


فاصله



صحیح

فاصله

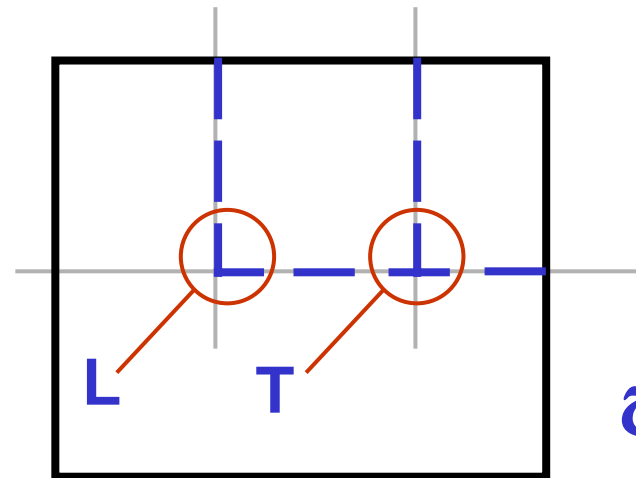
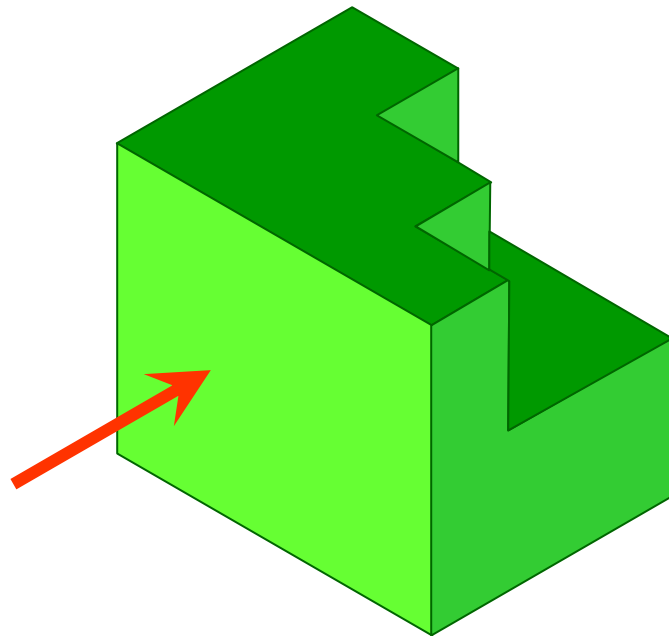


اشتباه!

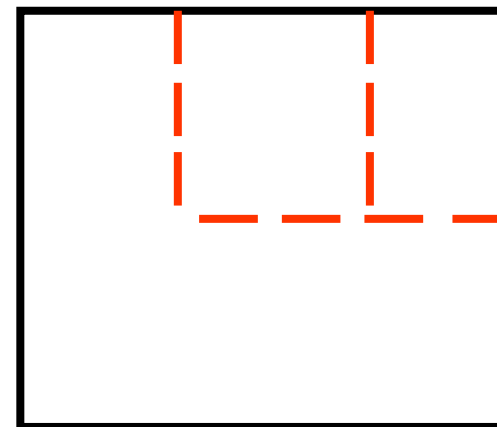


## رسم خطوط ندید

خطوط ندید، در گوشه‌های **T** شکل و **L** شکل باید متصل باشند.



صحیح

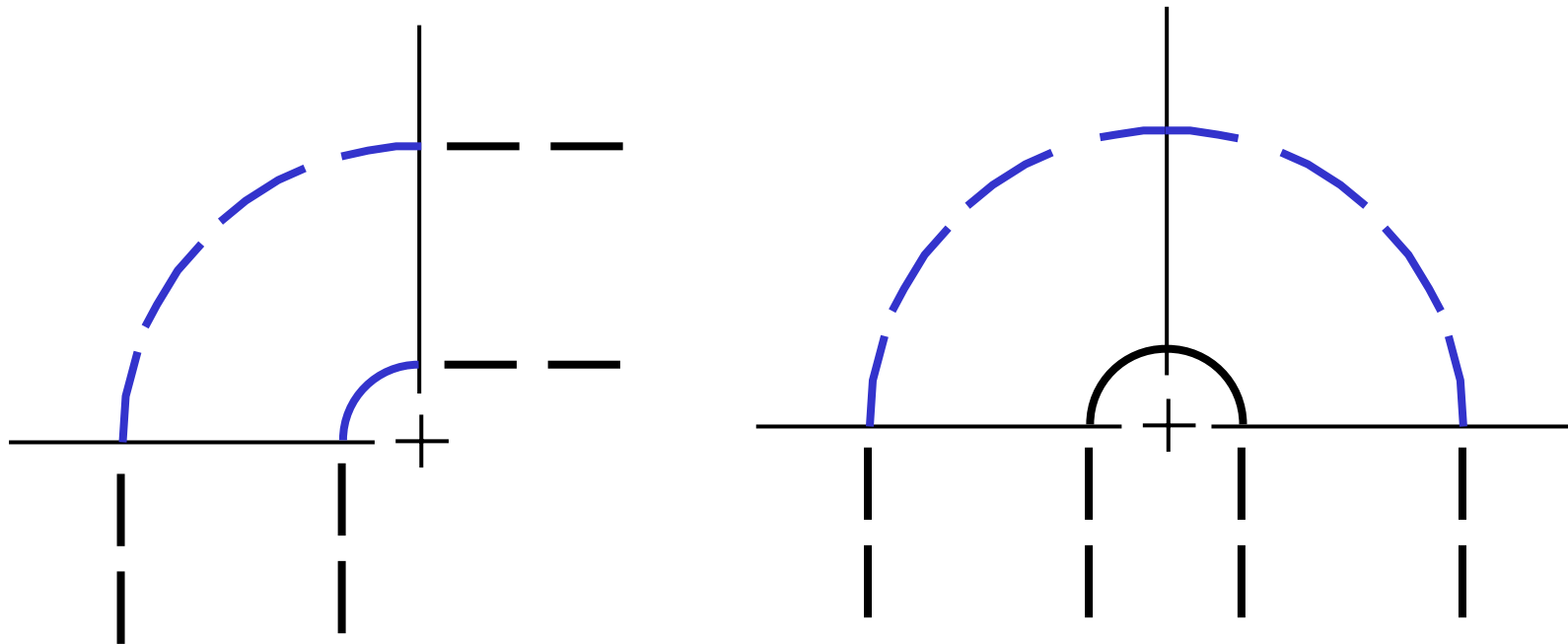


اشتباه!



## رسم خطوط ندید

خطوط ندید منحنی، باید از خطوط تقارن شروع شوند.



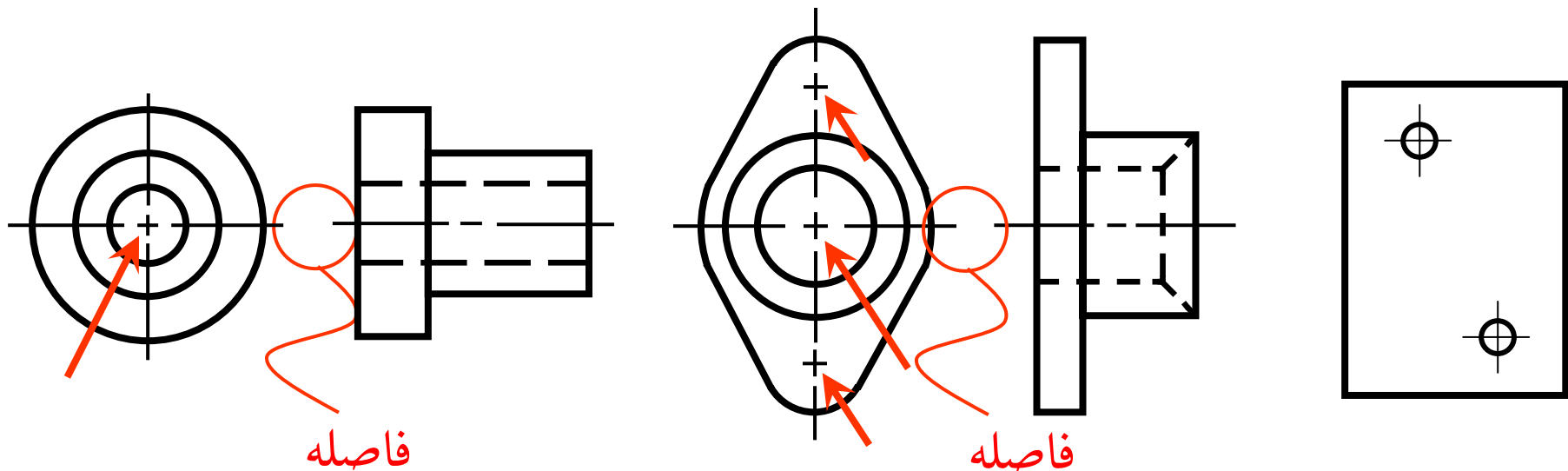


## رسم خطوط تقارن

در نمای که تصویر مستدیر وجود دارد، در تلاقی دو خط تقارن، خطوط کوتاه متقاطع رسم می شود.

برای سوراخ های کوچک، خطوط تقارن به صورت خطوط پیوسته نازک رسم می شوند.

خطوط تقارن در دو نما، به یکدیگر متصل نمی شوند.

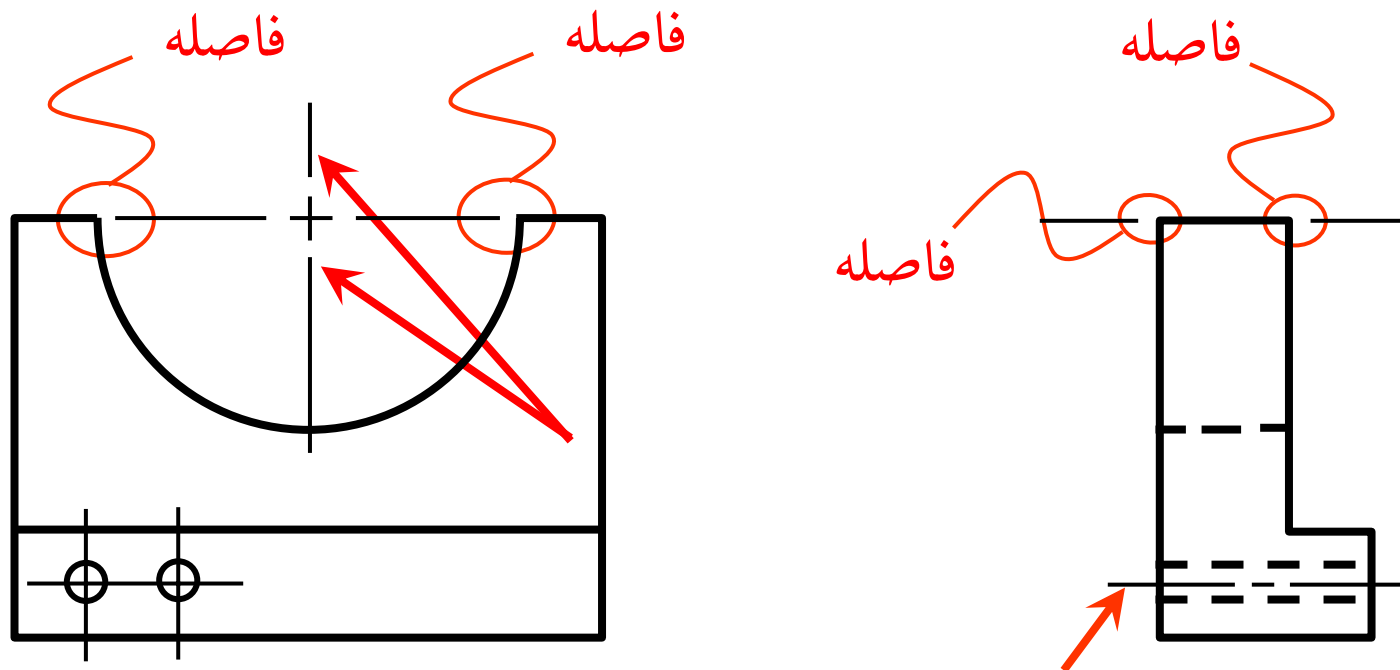




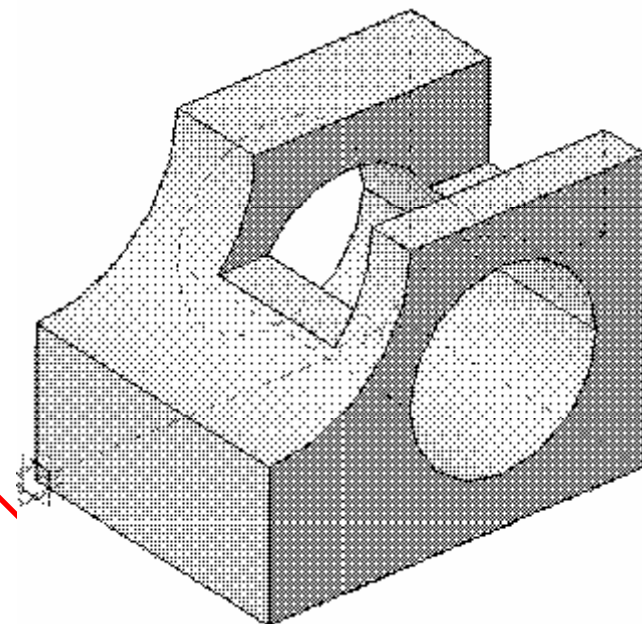
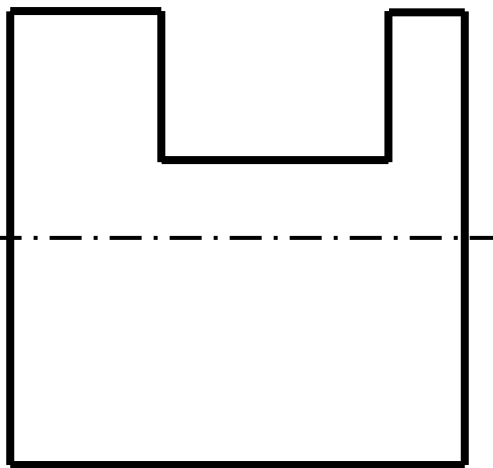
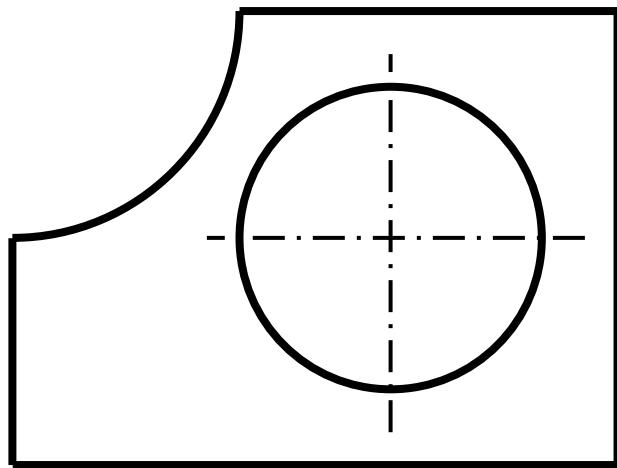
## رسم خطوط تقارن

■ هنگامی که خطوط تقارن در امتداد خطوط دید و یا ندید قرار می گیرد، لازم است فضای خالی بین آن دو رعایت شود.

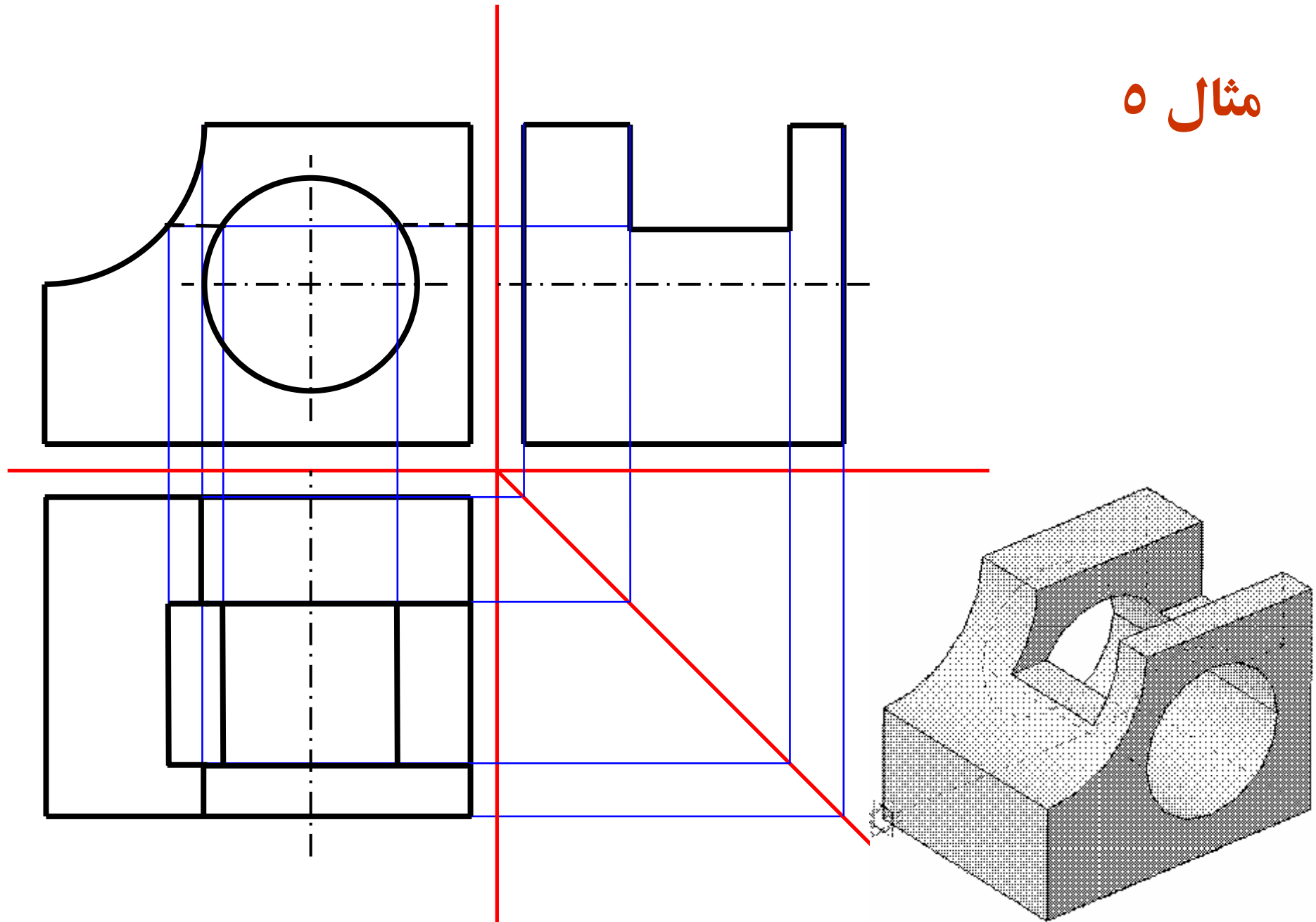
■ خطوط تقارن معمولاً با خطوط طولانی شروع و پایان می پذیرند.



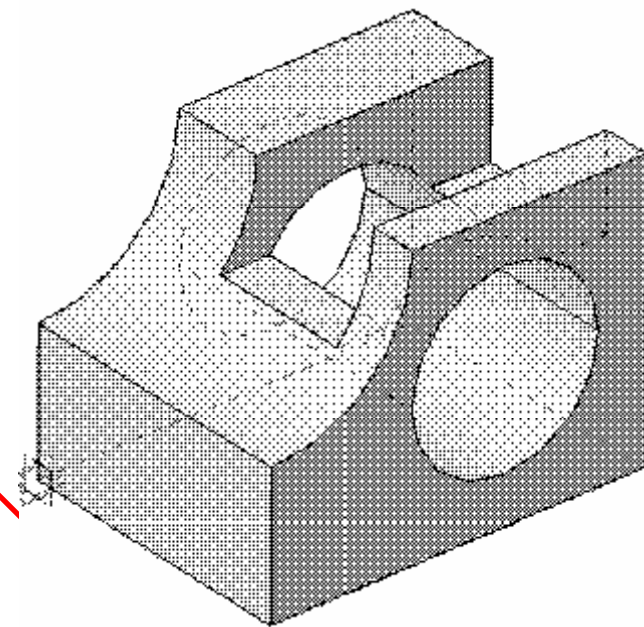
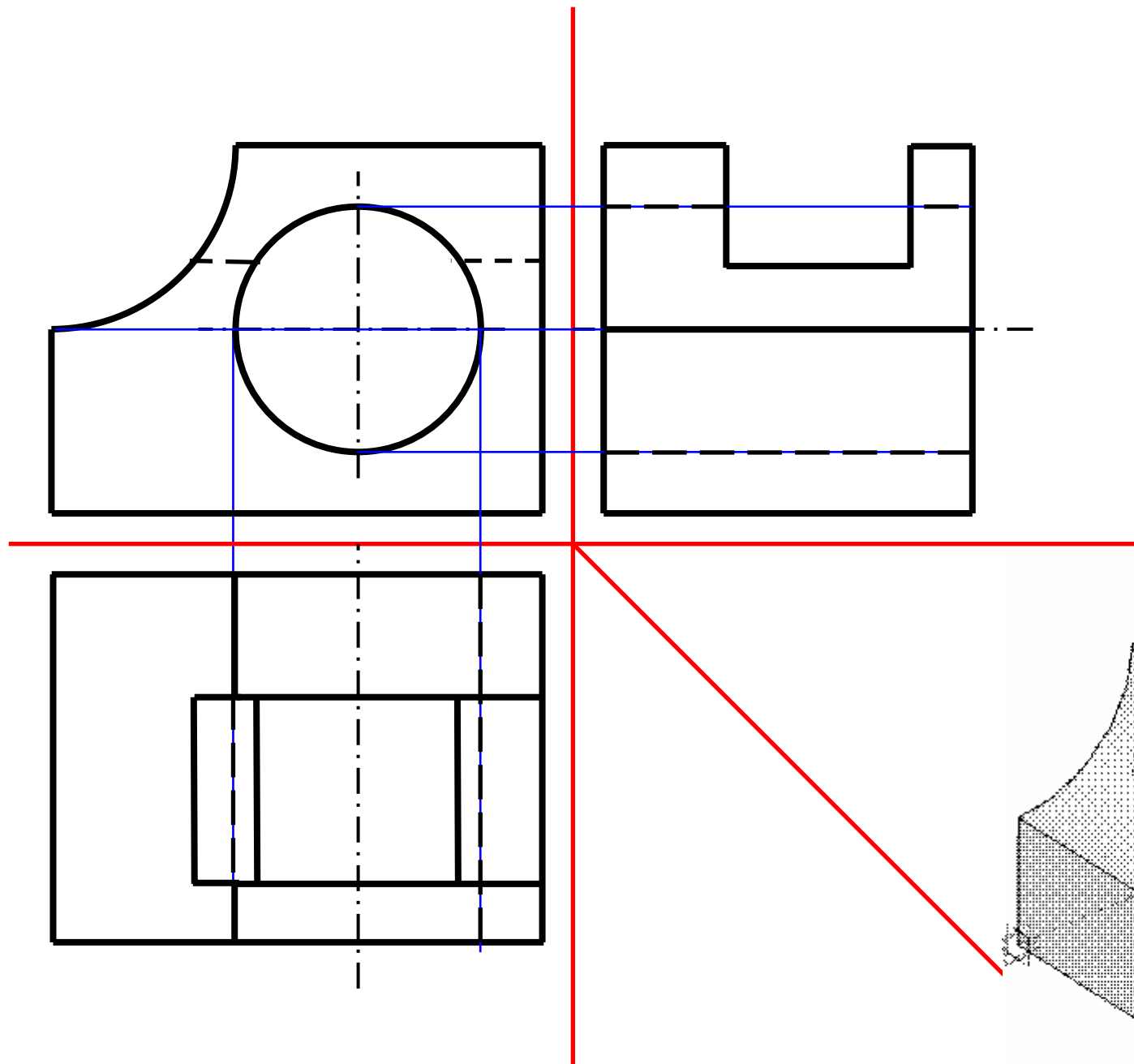
# مثال ۵



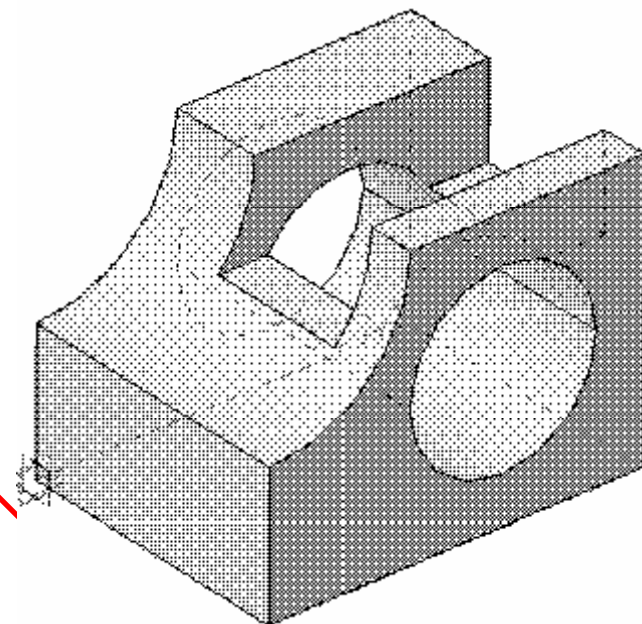
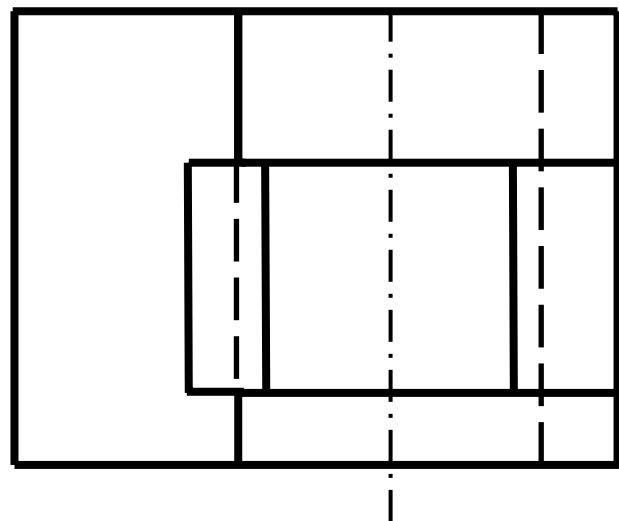
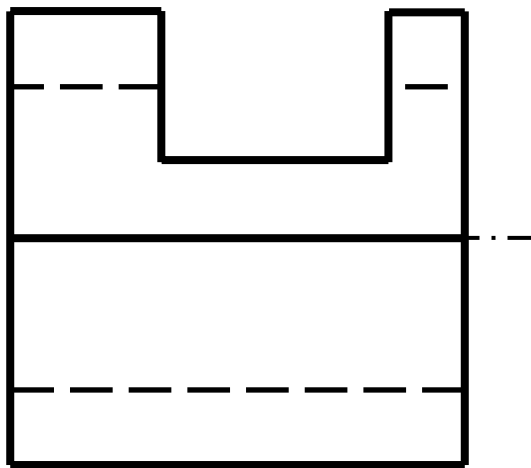
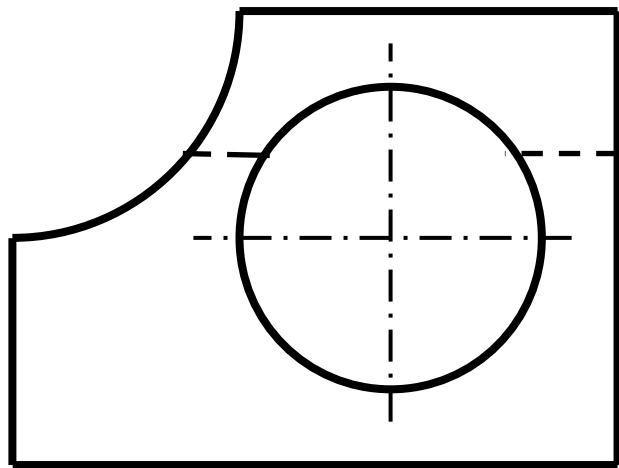
# مثال ۵



# مثال ۵



# مثال ۵





بِسْمِ اللَّهِ الرَّحْمَنِ الرَّحِيمِ



# رسم نشش تصویر، ارتباط بین تصاویر



## عناوین درس

■ ارتباط بین تصاویر، تداخل اجسام دوار

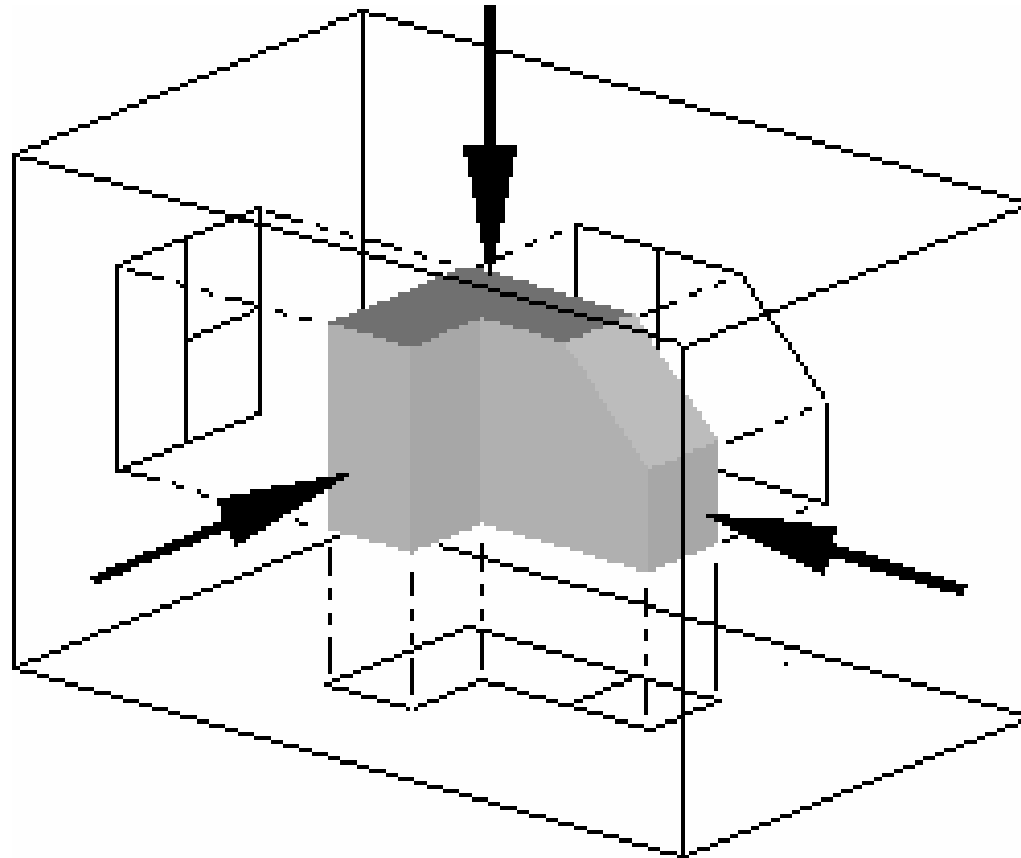
■ رسم شش تصویر

■ انتخاب نمای مناسب

■ سیستم‌های رسم تصویر

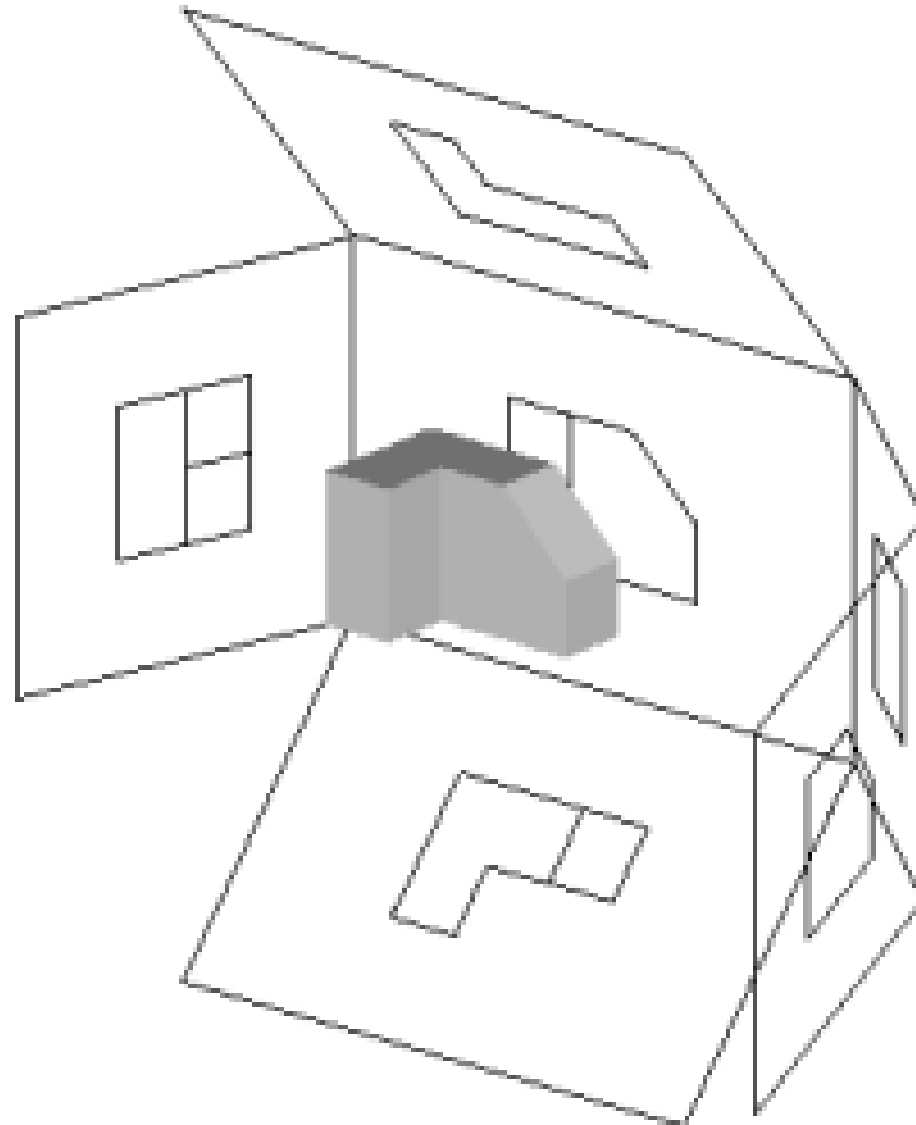


# رسم شش تصویر



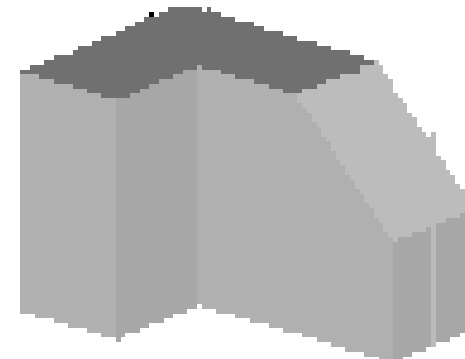
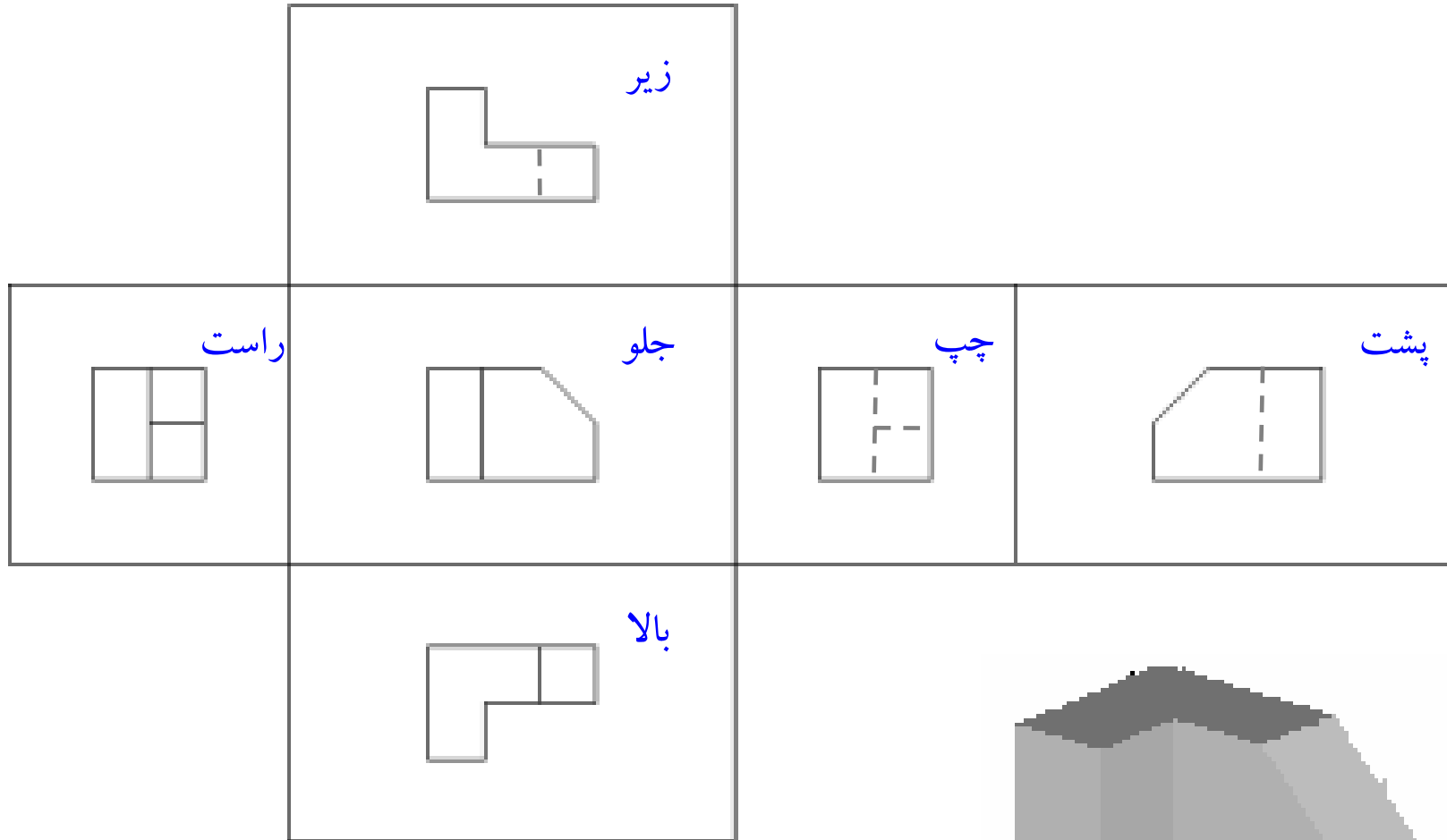


# رسم شش تصویر





# رسم شش تصویر

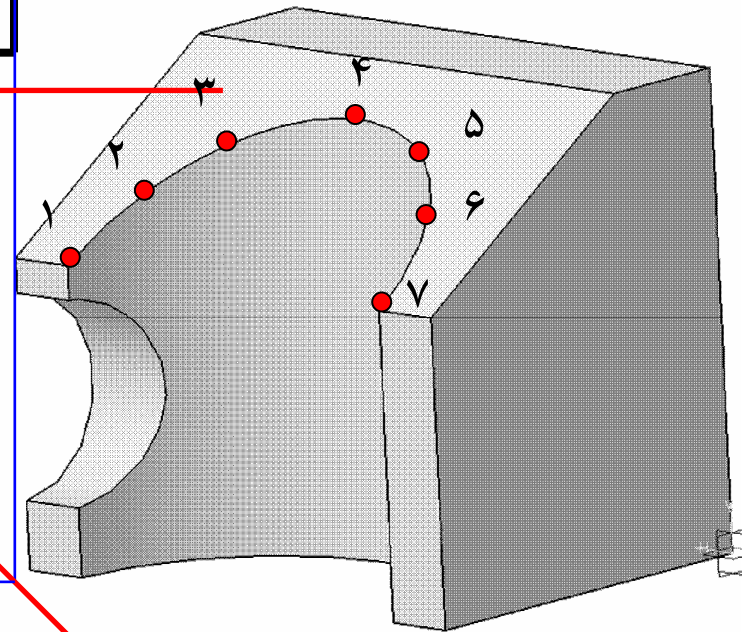
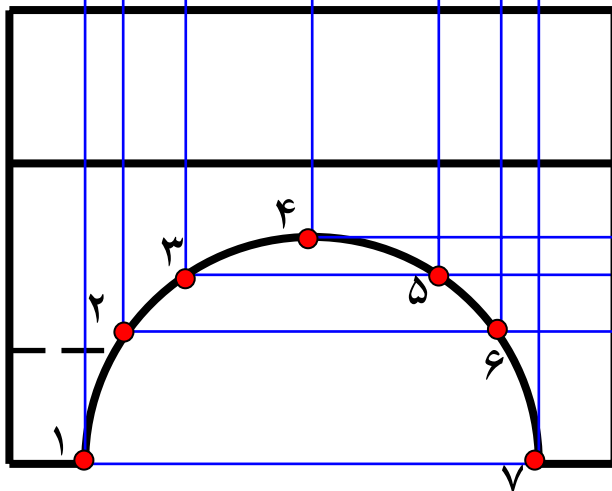
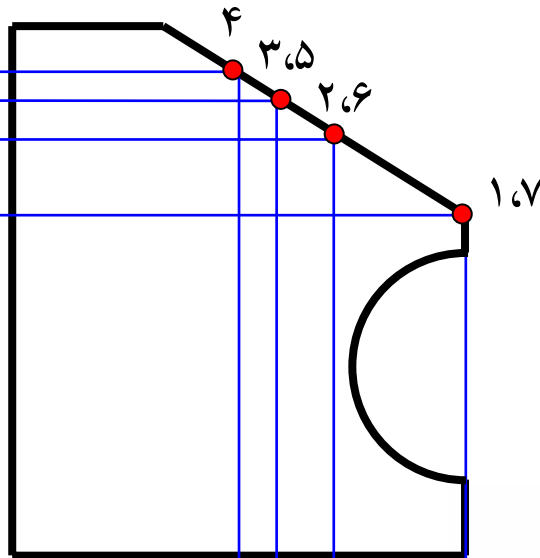
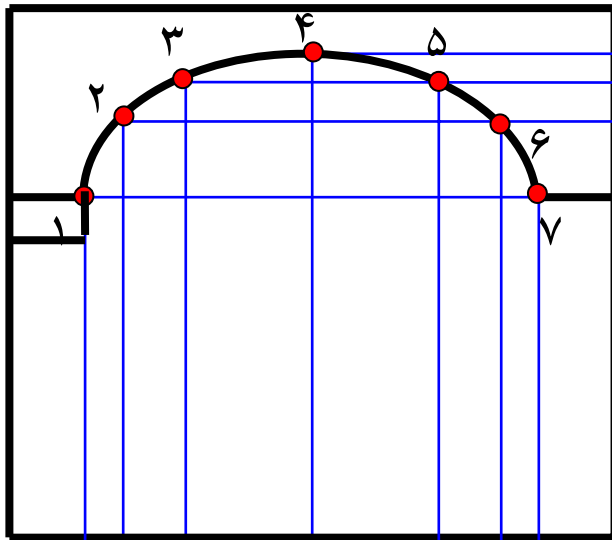




# ارتباط بین تصاویر

## مثال ۱

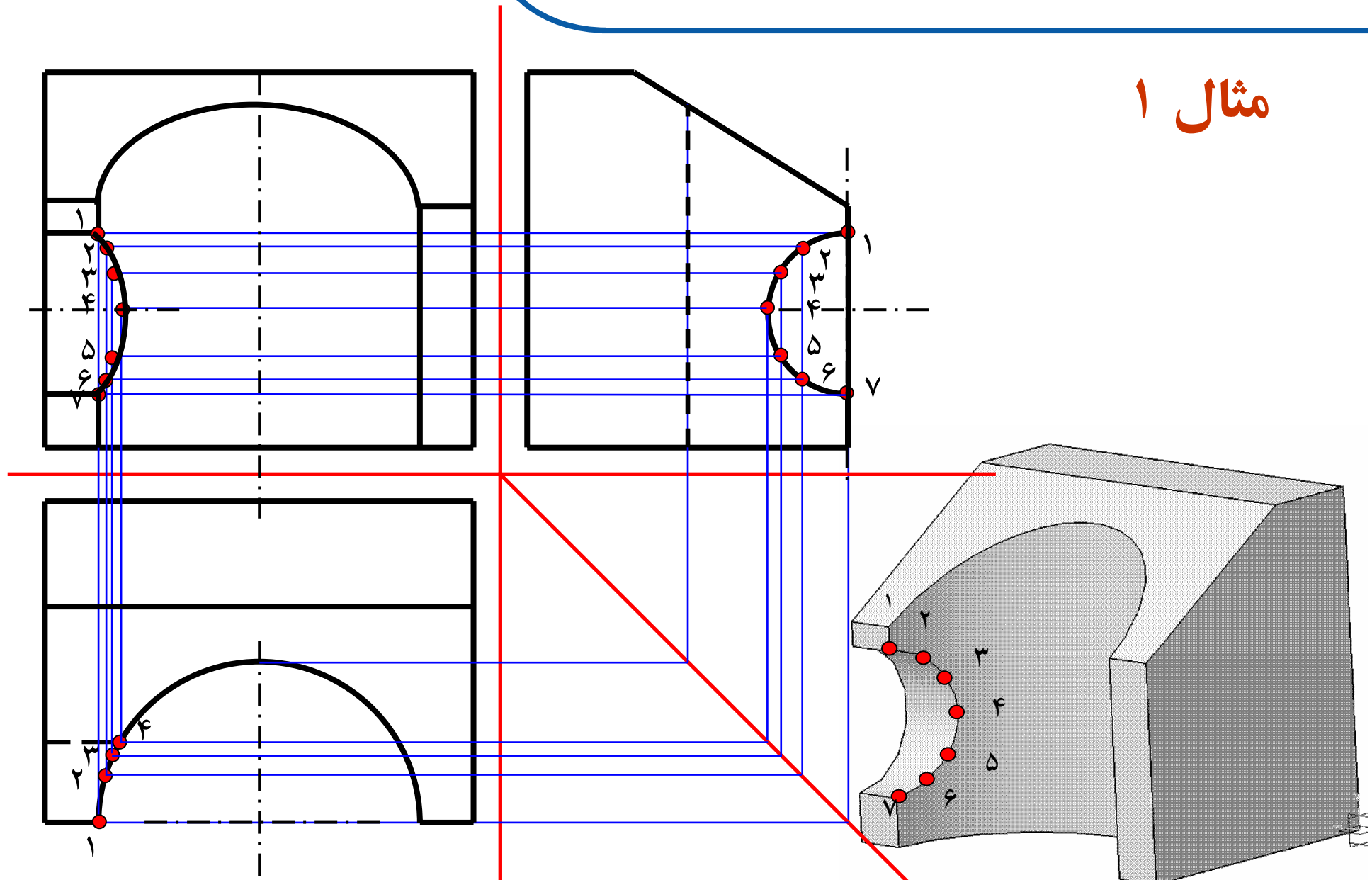
رسم سه نمای  
جلو، بالا، چپ





# ارتباط بین تصاویر

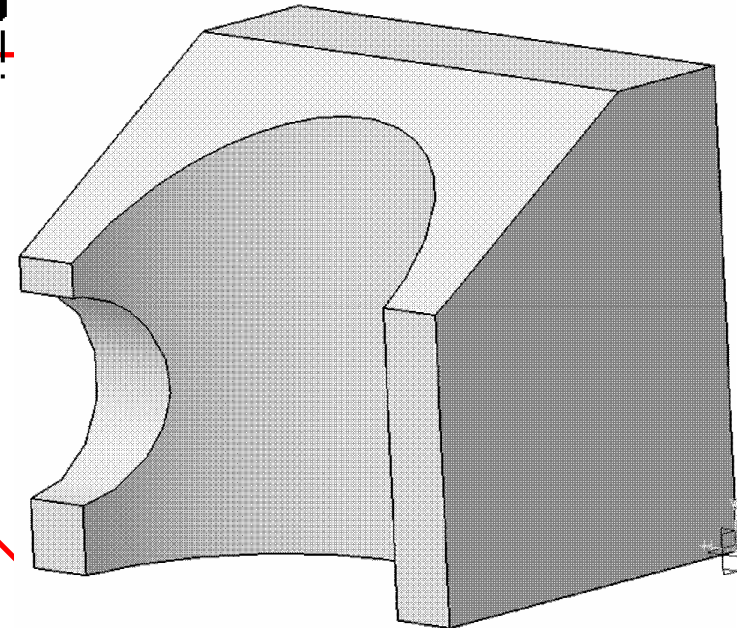
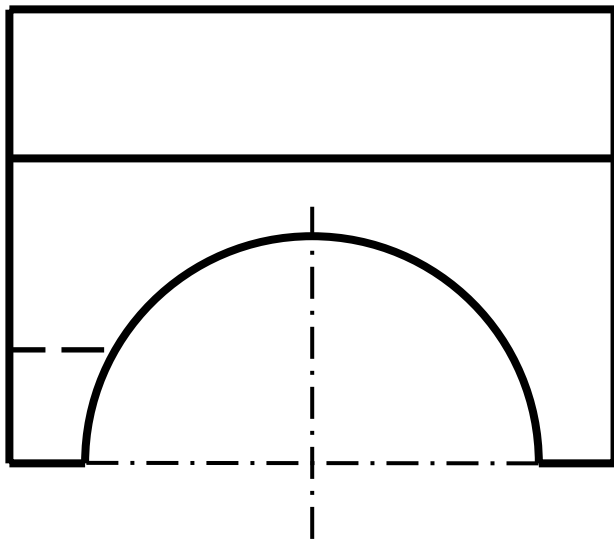
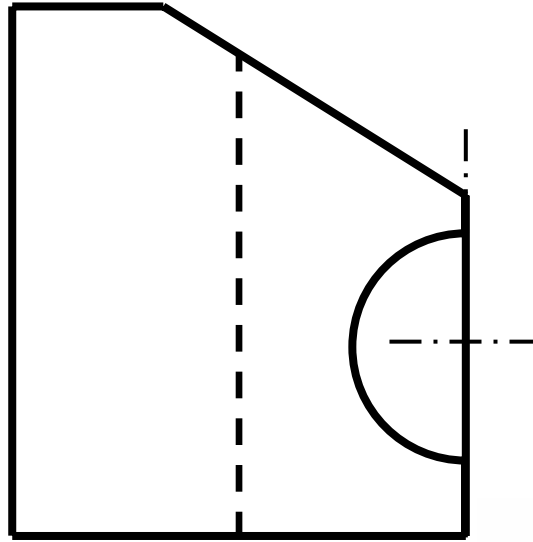
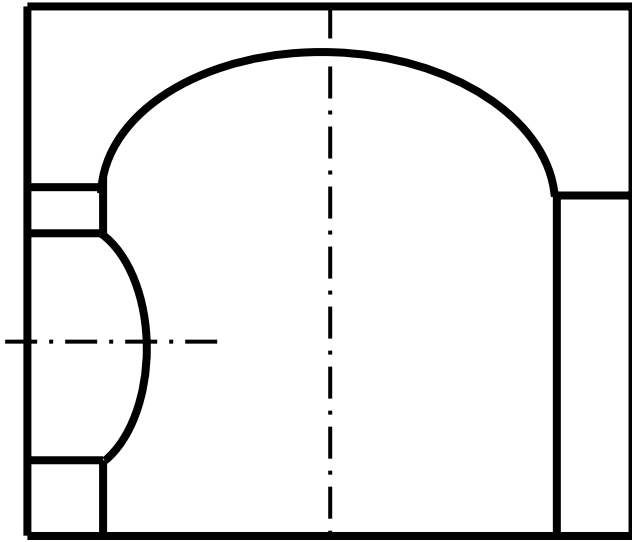
## مثال ۱





# ارتباط بین تصاویر

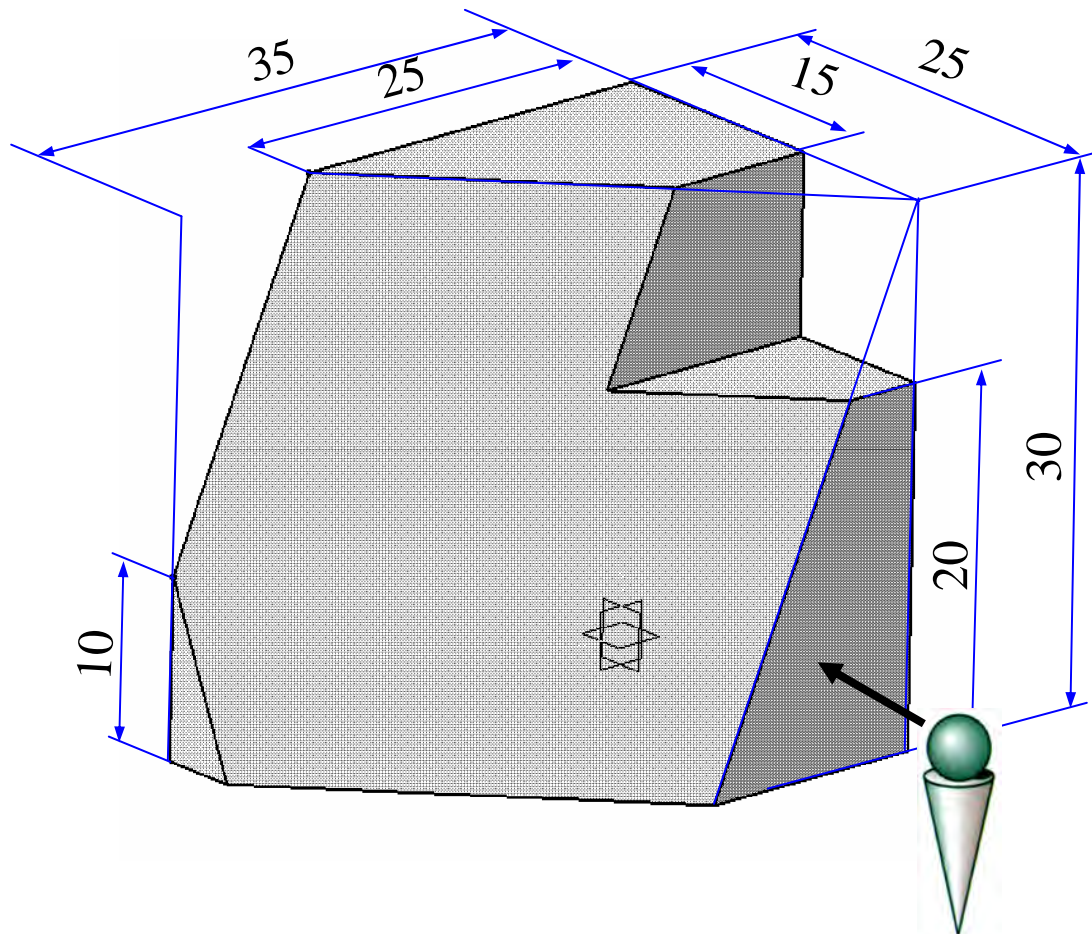
## مثال ۱





## مثال ۲

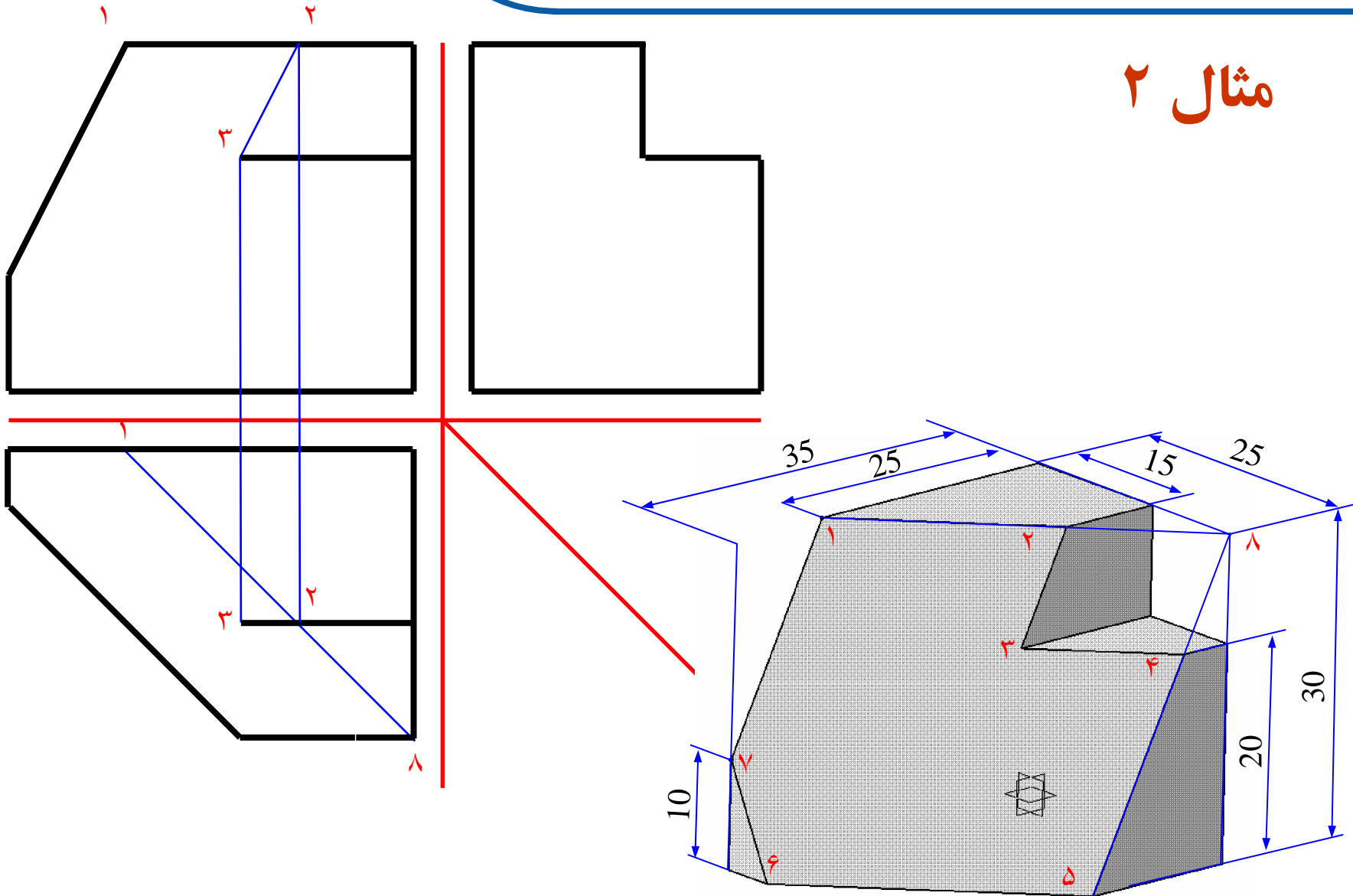
رسم سه نمای  
جلو، بالا، چپ





# ارتباط بین تصاویر

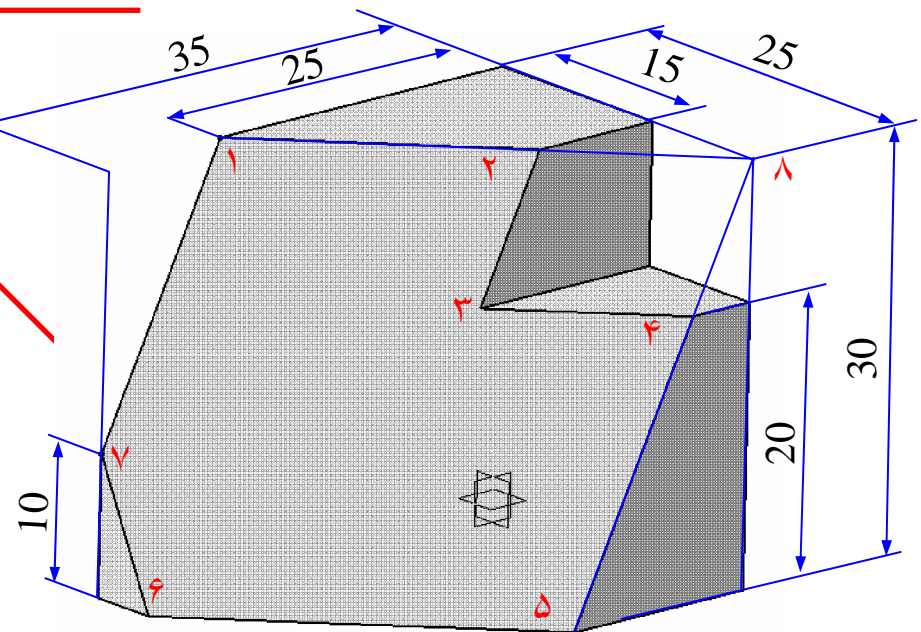
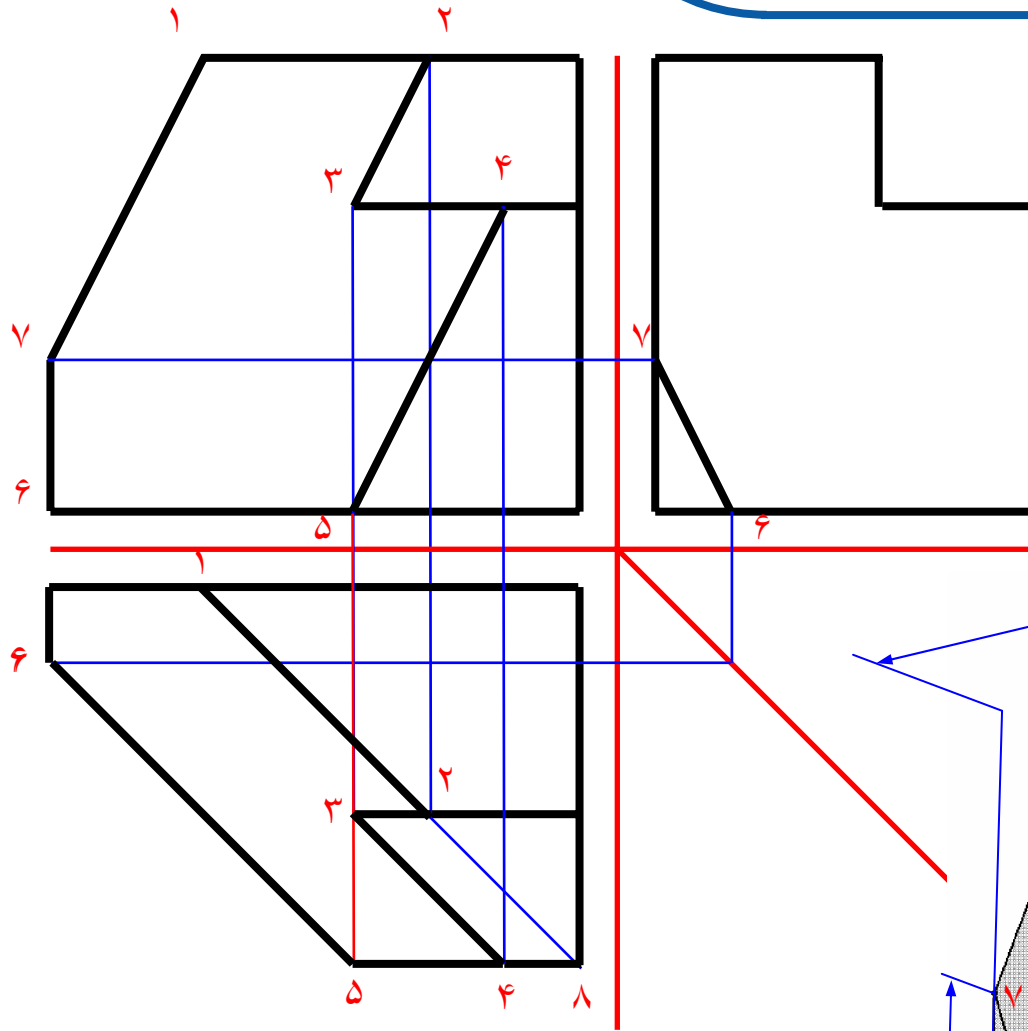
## مثال ۲





# ارتباط بین تصاویر

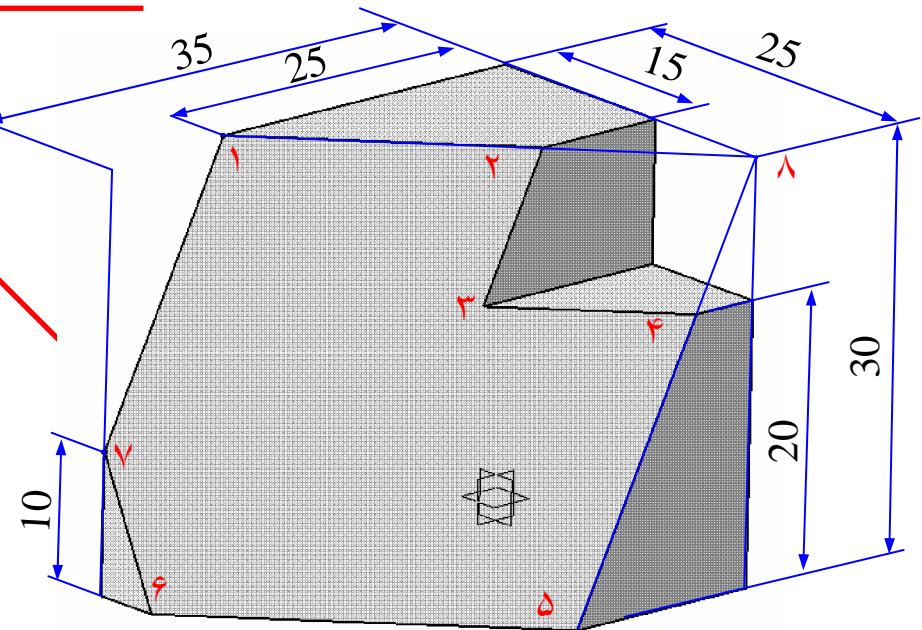
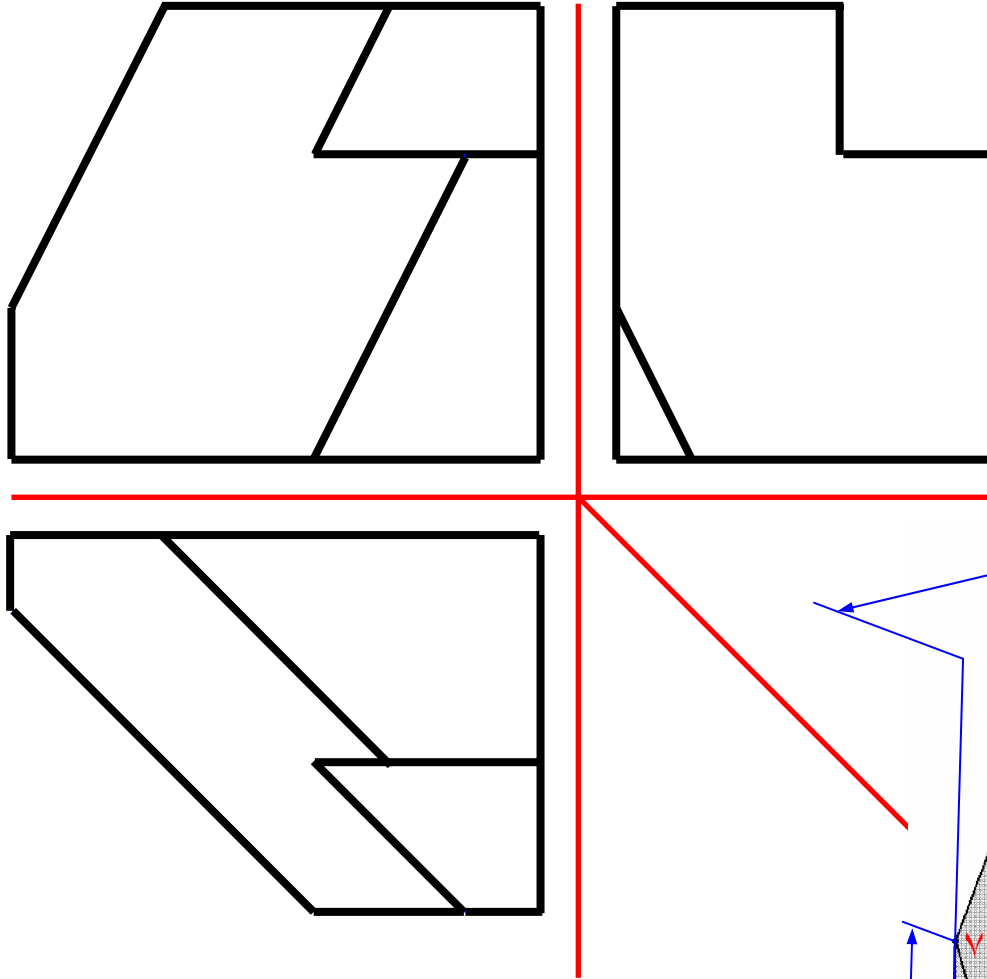
## مثال ۲





# ارتباط بین تصاویر

## مثال ۲





# انتخاب نمای مناسب





# مراحل انتخاب نما

۱- جسم را در بهترین موقعیت نسبت به صفحات تصویر قرار دهید.

۲- برای جهت جلو جسم، نمای مناسب را انتخاب نمایید.

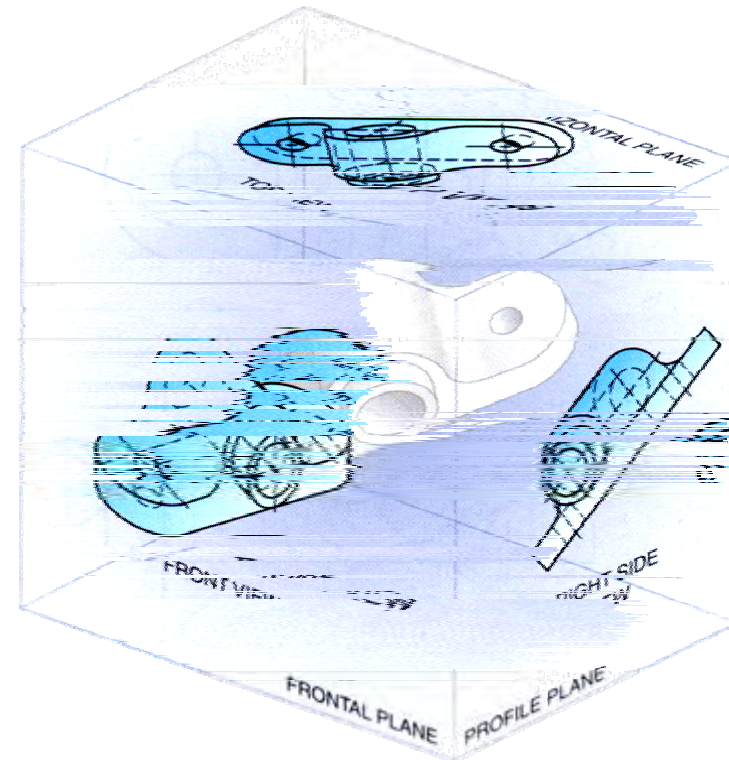
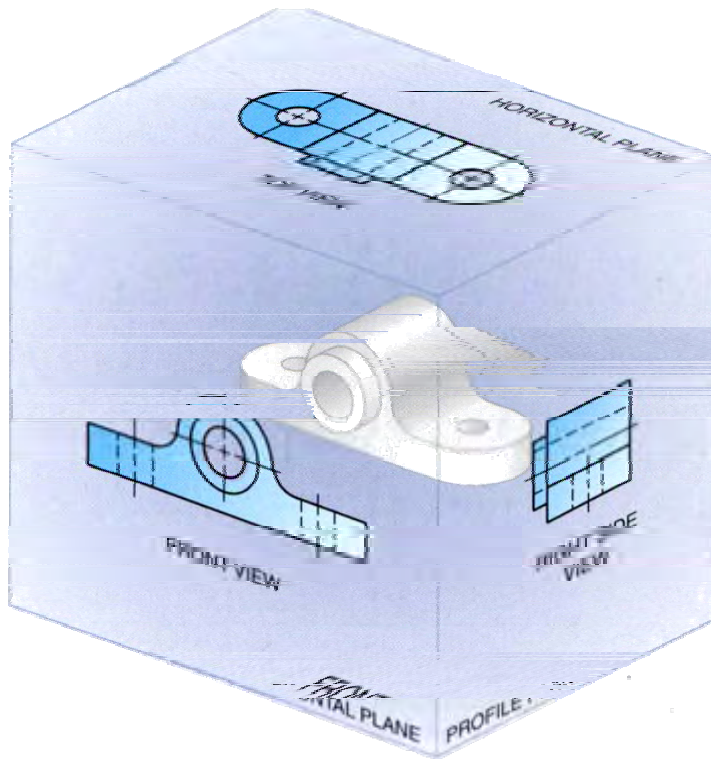
۳- نماهای جانبی مورد نیاز جسم را مشخص نمایید.



# مراحل انتخاب نما

قدم اول: تعیین موقعیت جسم

- جسم در **موقعیت طبیعی** خویش قرار گیرد.
- نماهای جسم باید مشخصات واقعی جسم را (**ابعاد و شکل**) معرفی نماید.



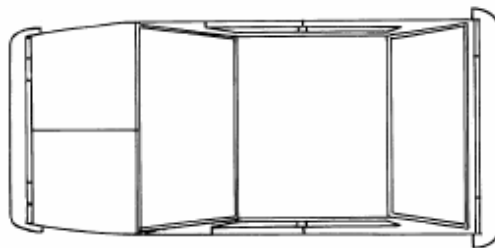
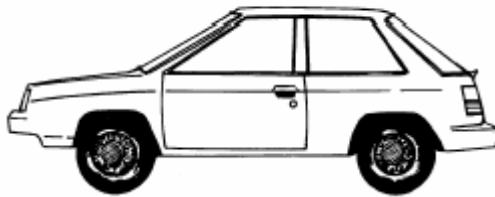


# مراحل انتخاب نما

قدم دوم: تعیین نمای جلو

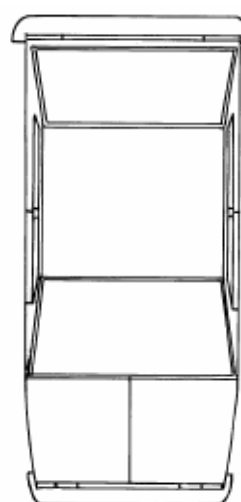
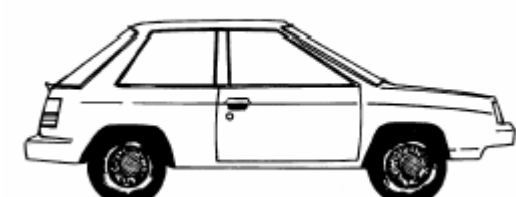
■ بزرگترین بعد جسم باید به عنوان طول آن انتخاب گردد.

انتخاب دوم



مناسب

انتخاب اول



از دست دادن فضای کاغذ

نامناسب

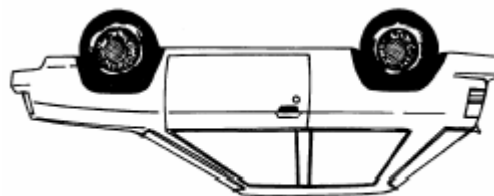
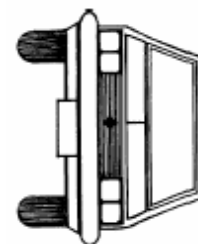
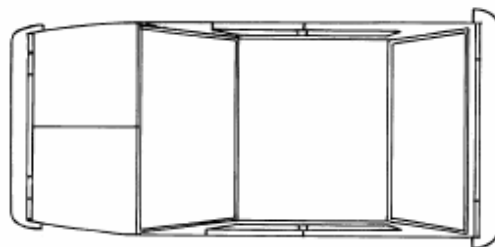


# مراحل انتخاب نما

قدم دوم: تعیین نمای جلو

■ نمایی از جسم به عنوان نمای جلو انتخاب می گردد که نماهای دیگر جسم در موقعیت طبیعی رسم شوند.

نامناسب

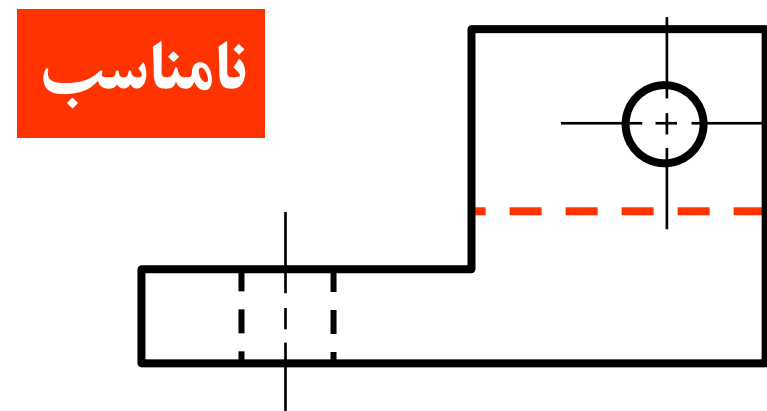
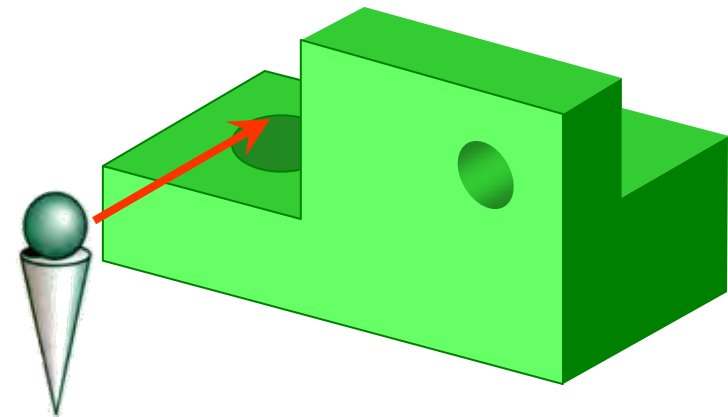
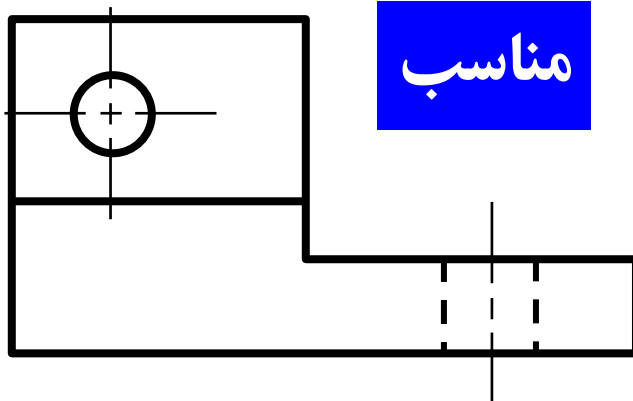
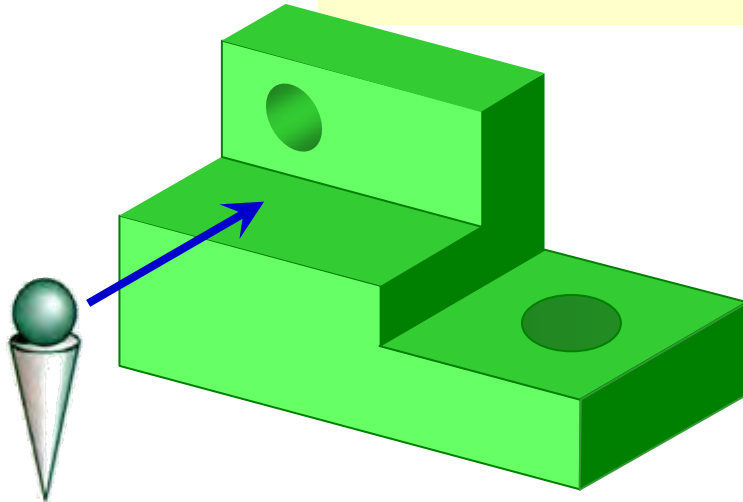




# مراحل انتخاب نما

قدم دوم: تعیین نمای جلو

■ نمایی نمای جلو باید کمترین خطوط ندید را داشته باشد.

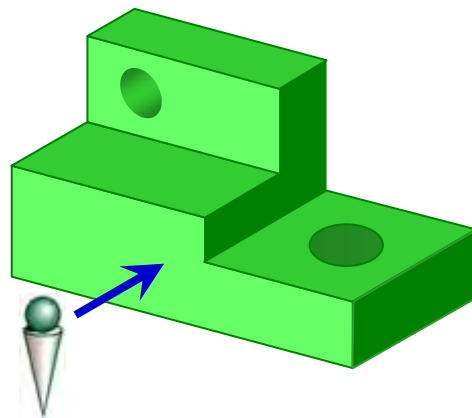




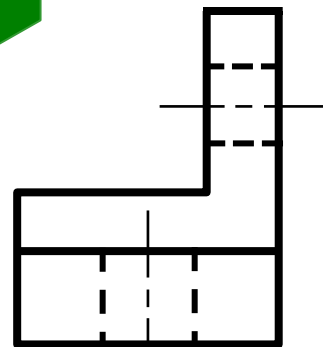
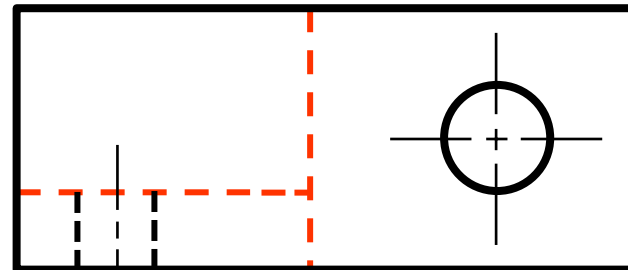
# مراحل انتخاب نما

قدم سوم: تعیین نماهای مناسب جسم

■ نماهایی از جسم رسم می‌شوند که در آنها کمترین خطوط ندید رسم شود.

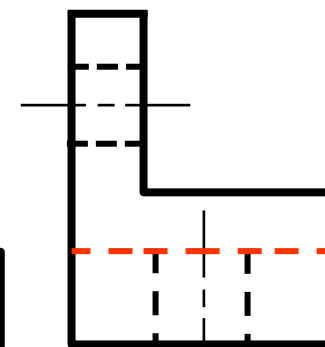
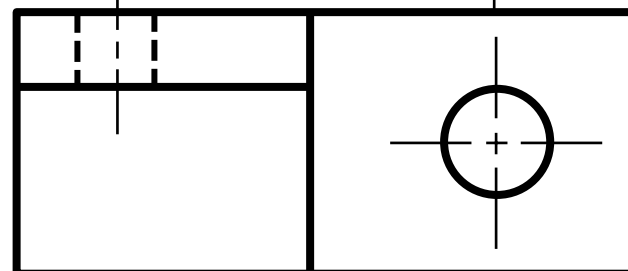
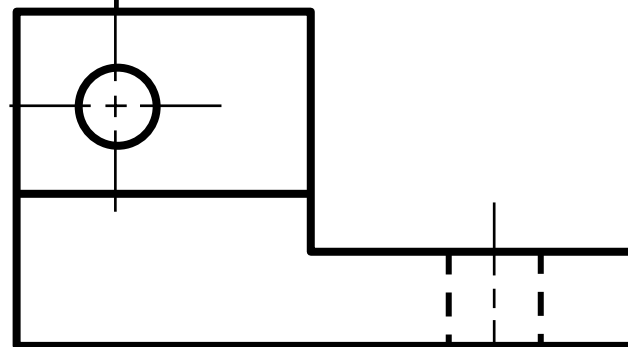


نامناسب



مناسب

مناسب



نامناسب

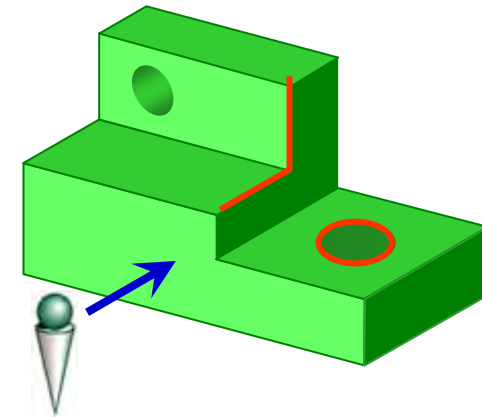
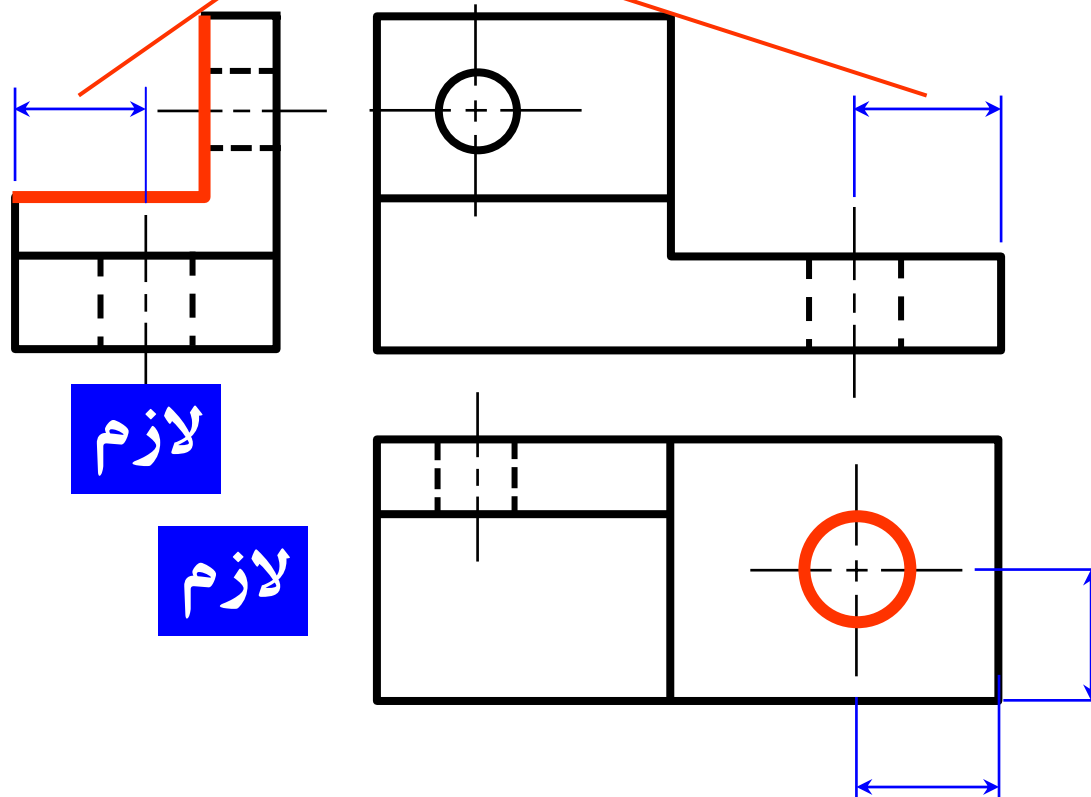


# مراحل انتخاب نما

قدم سوم: تعیین نماهای مناسب جسم

معمولاً کمترین نما، از جسم انتخاب و رسم می شود. این نماها باید خصوصیات کامل جسم را بیان کنند.

تفسیر آن مشکل است



موقعیت سوراخ در این تصویر معرفی شده است

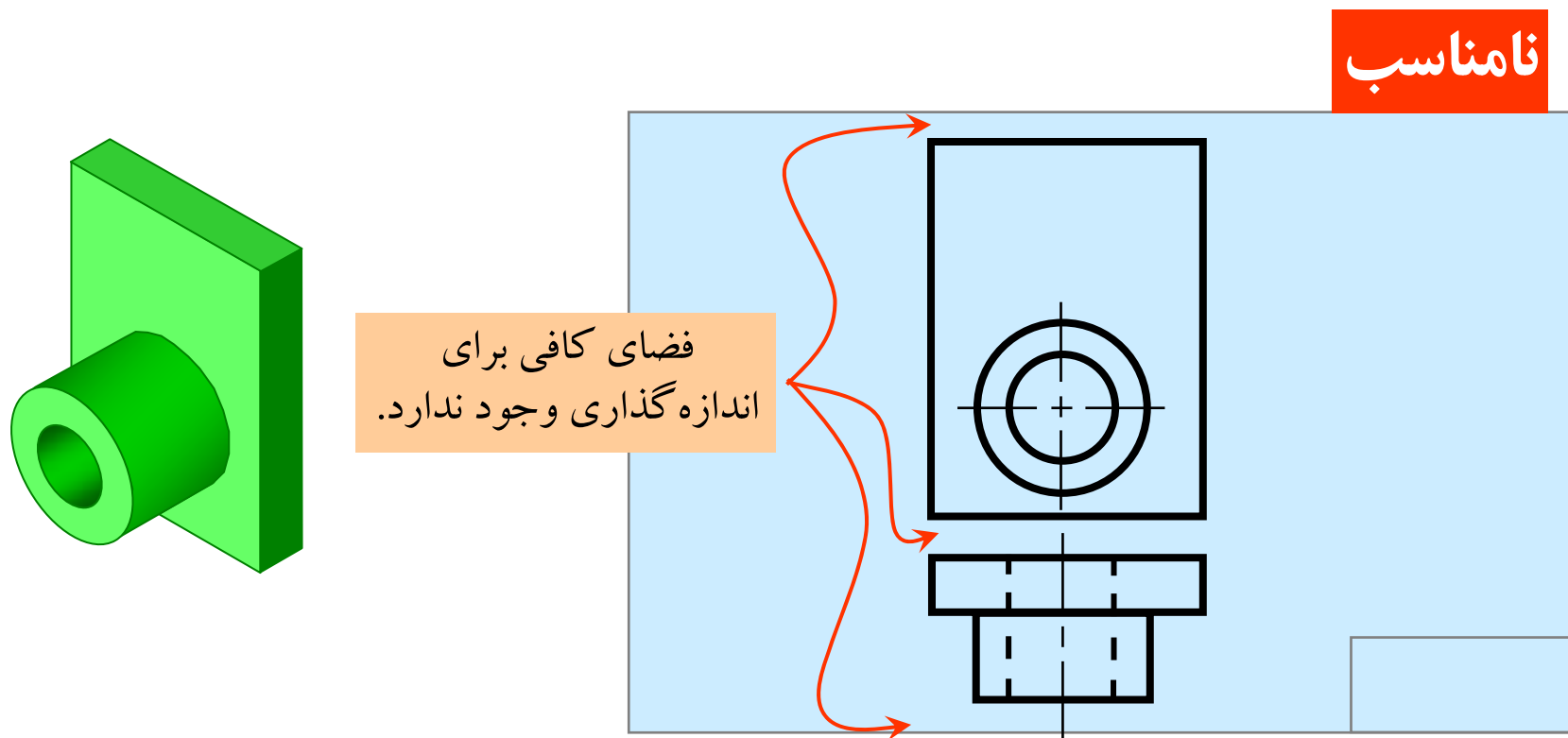
و به سادگی قابل فهم است



# مراحل انتخاب نما

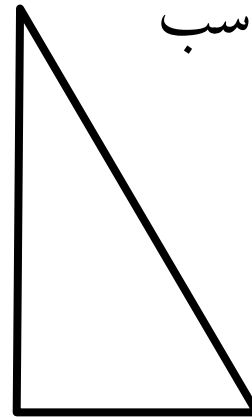
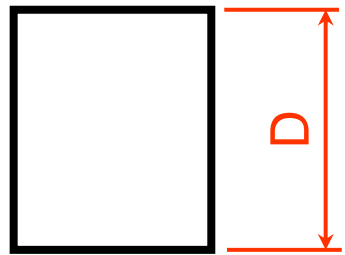
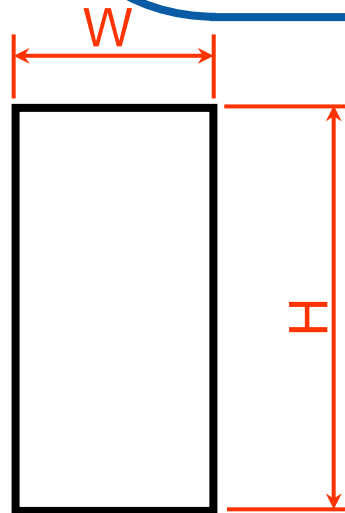
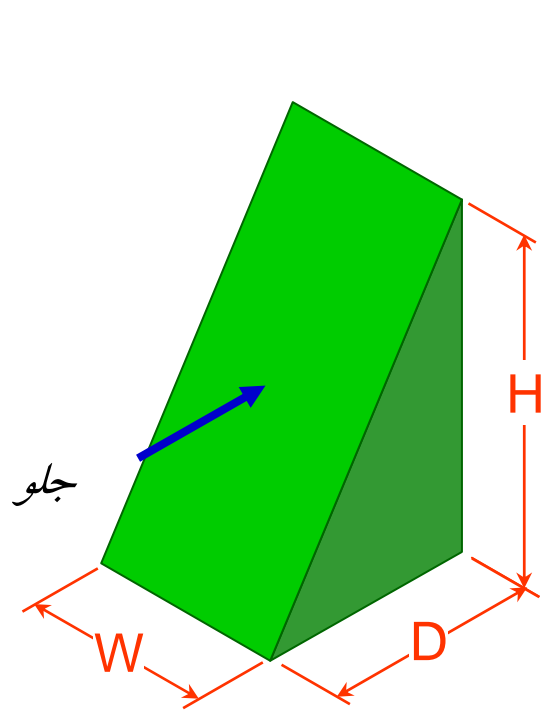
قدم سوم: تعیین نماهای مناسب جسم

نماهایی از جسم که برای فضای ترسیم مناسب هستند ، رسم می شوند.



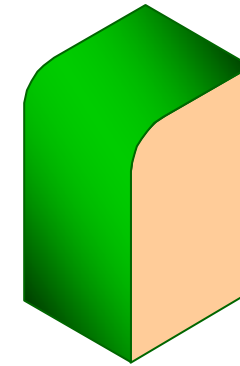
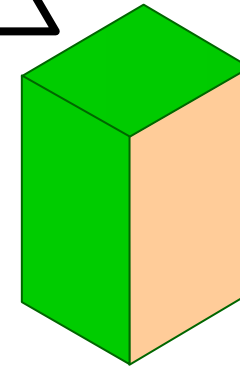


# مراحل انتخاب نما



مثال : انتخاب نماهای مناسب

قابل تطبیق با ...



جلو و بالا

سه نما

جلو و چپ

توصیف ابعاد



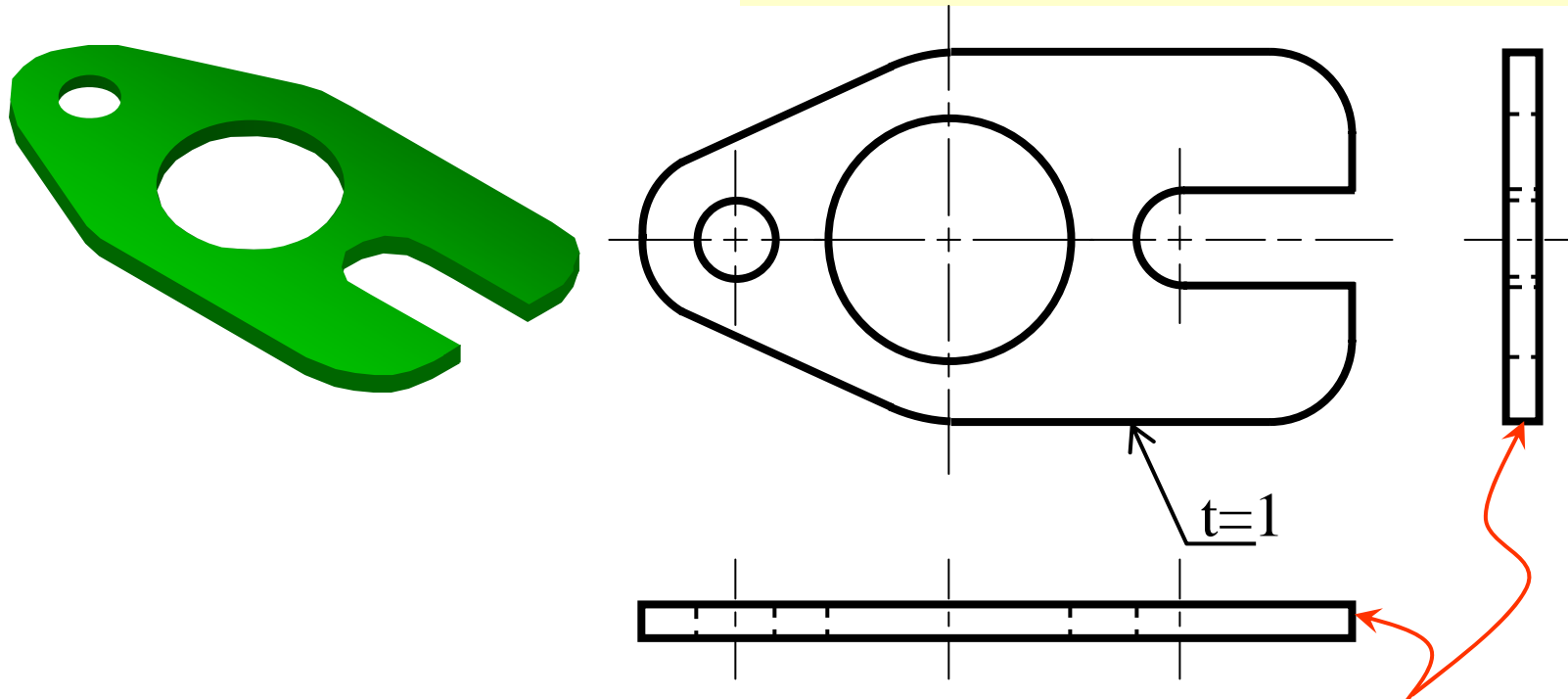
توصیف شکل





# رسم یک نما

اجسام تخت با ضخامت یکنواخت



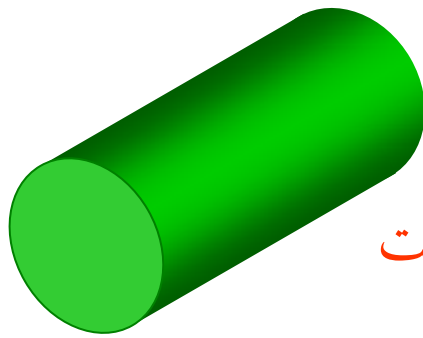
اضافی

در این دو نما تنها ضخامت جسم بیان می شود!

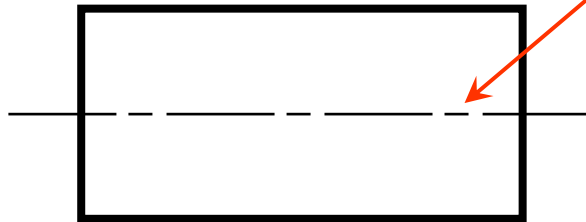


# رسم یک نما

## قطعات استوانه‌ای شکل



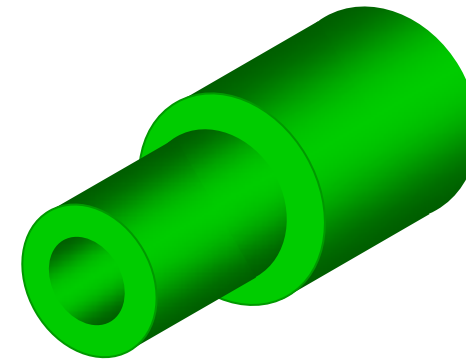
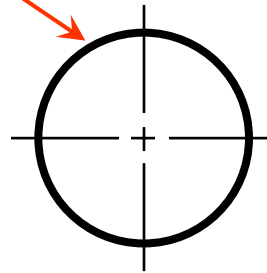
از خط تقارن قابل استنتاج است



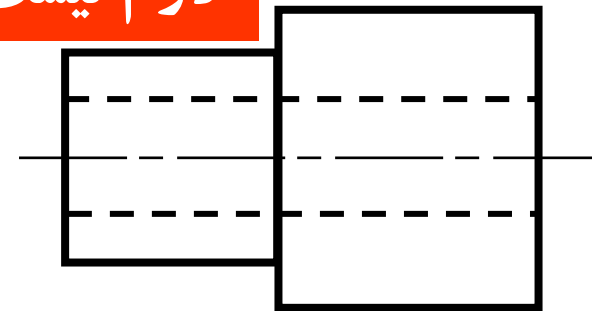
لازم نیست



تکراری!



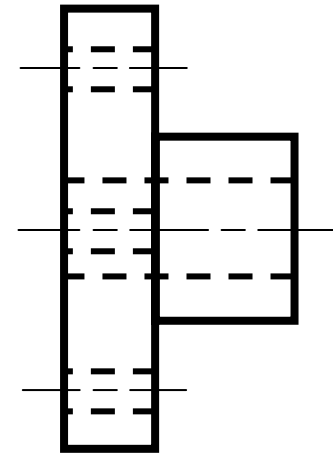
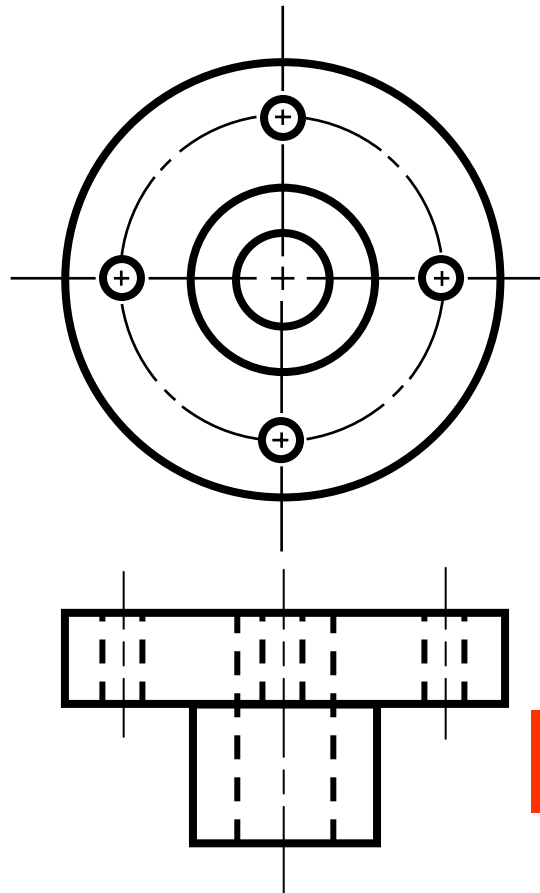
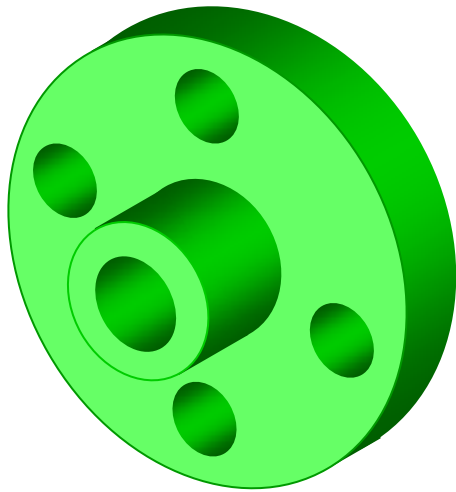
لازم نیست





## رسم دو نما

■ اجسامی که نماهای جانبی یکسان دارند



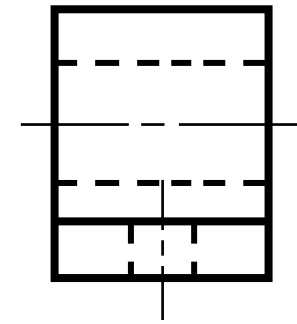
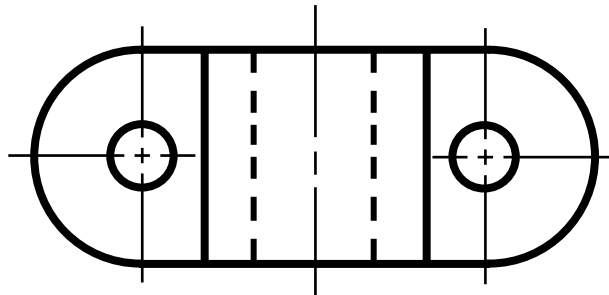
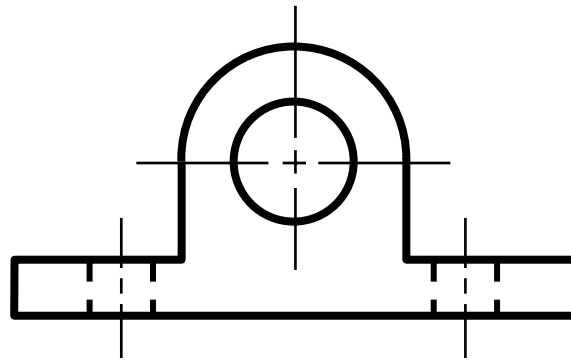
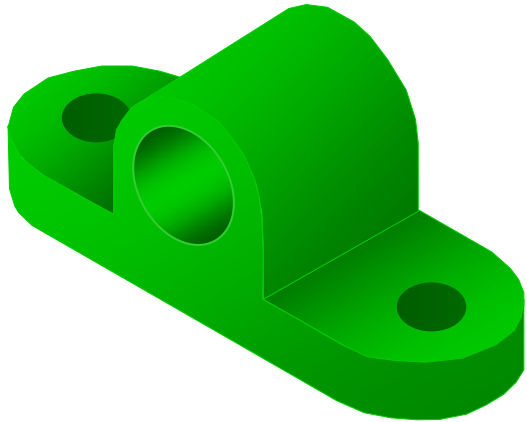
تکراری!

لازم نیست



## رسم دو نما

در نمای سوم خصوصیت مهمی از جسم بیان نمی شود

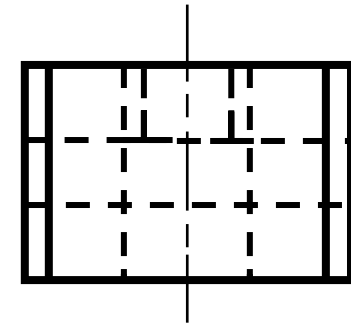
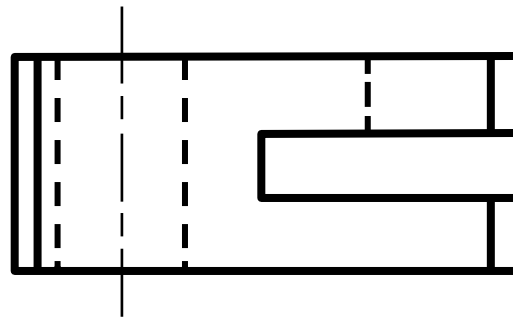
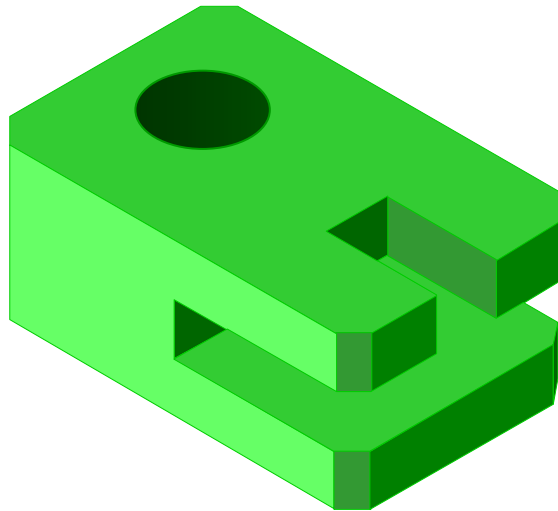


لازم نیست

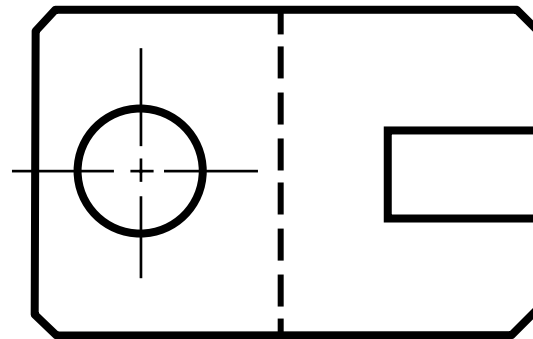


## رسم دو نما

در نمای سوم خصوصیت مهمی از جسم بیان نمی شود



لازم نیست

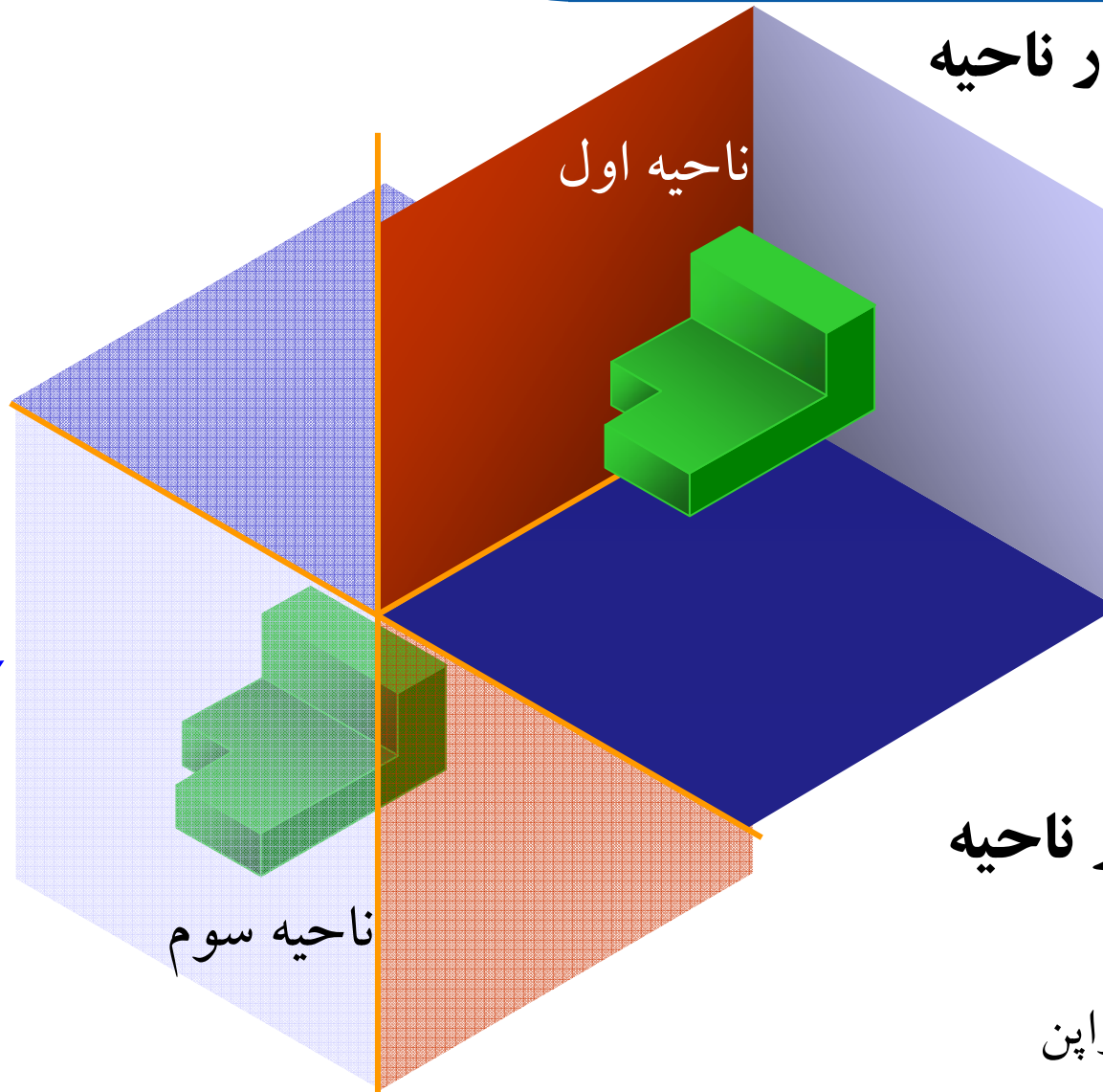




# سیستم‌های رسم تصویر

## ۱- رسم تصاویر در ناحیه (فرجه) اول

- کشورهای اروپایی
- استاندارد ISO



## ۲- رسم تصاویر در ناحیه (فرجه) سوم

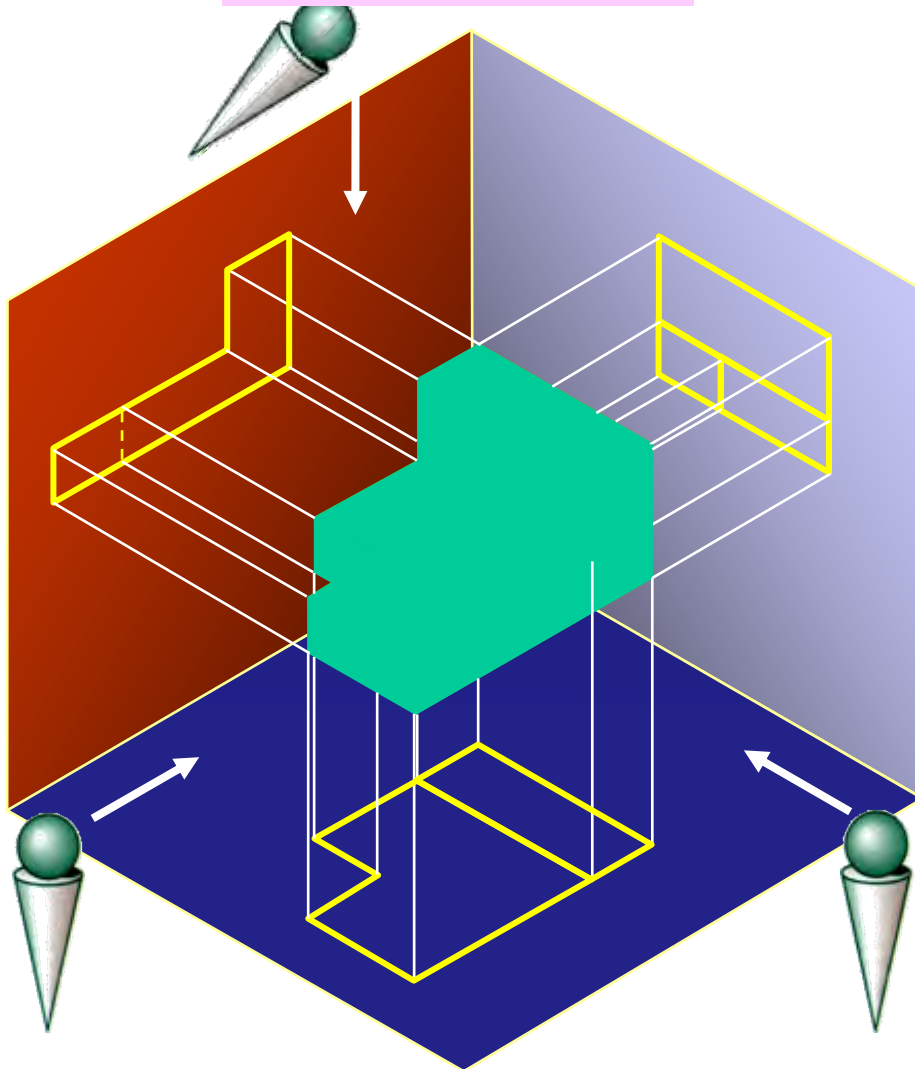
- کشورهای آمریکا، ژاپن



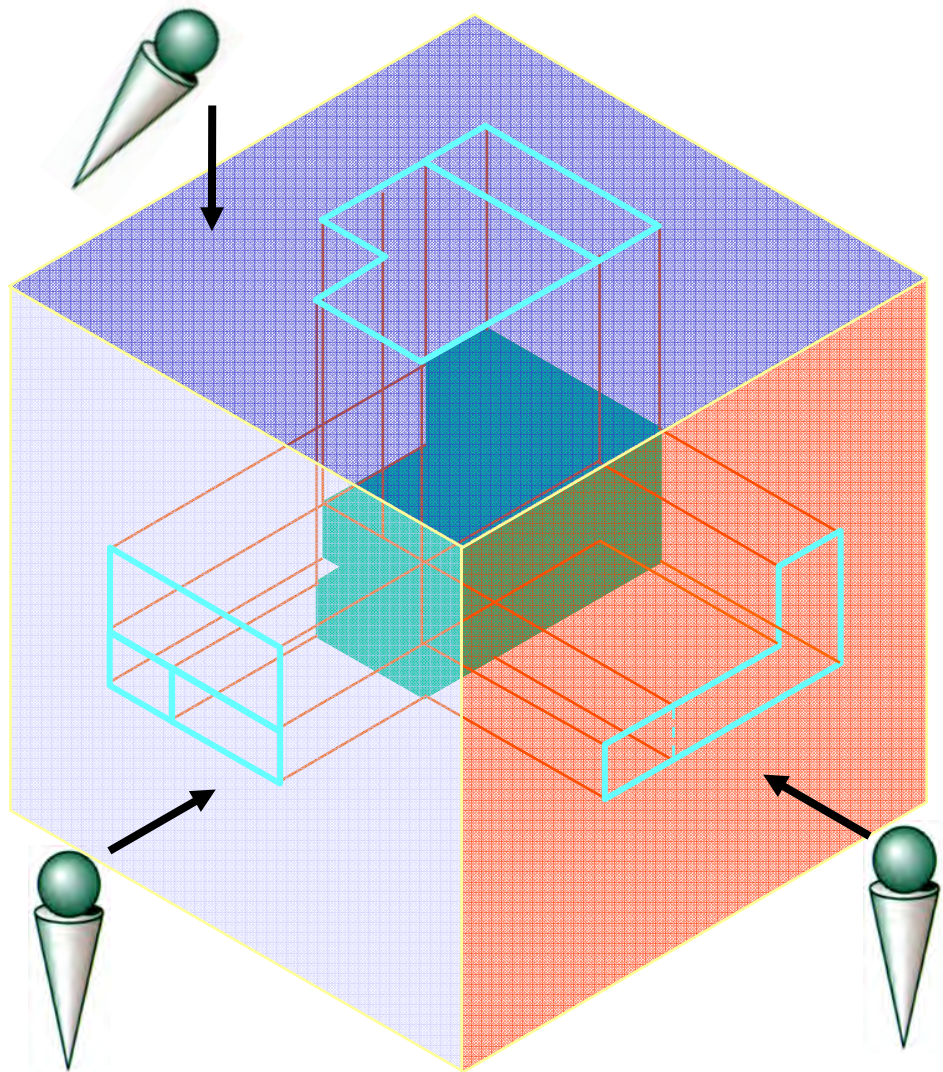


# سیستم‌های رسم تصویر

سیستم فرجه اول



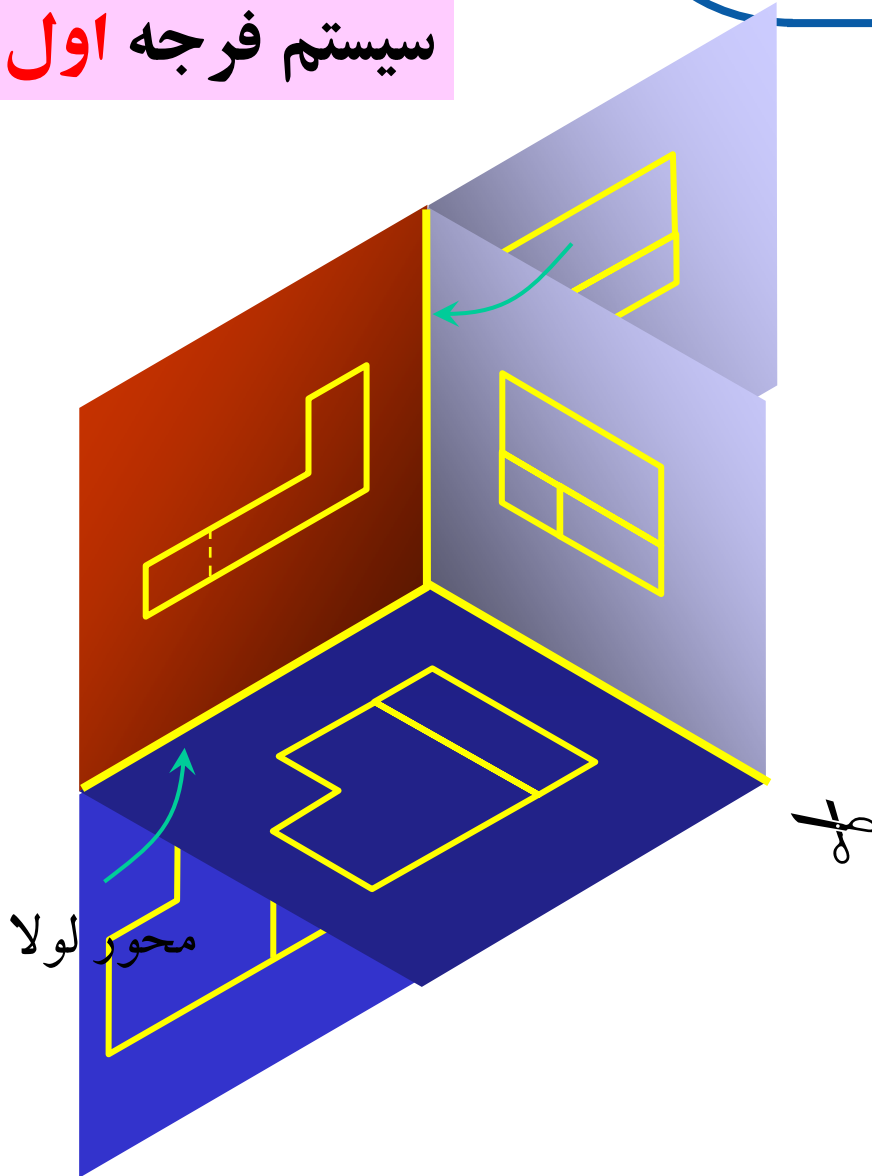
سیستم فرجه سوم



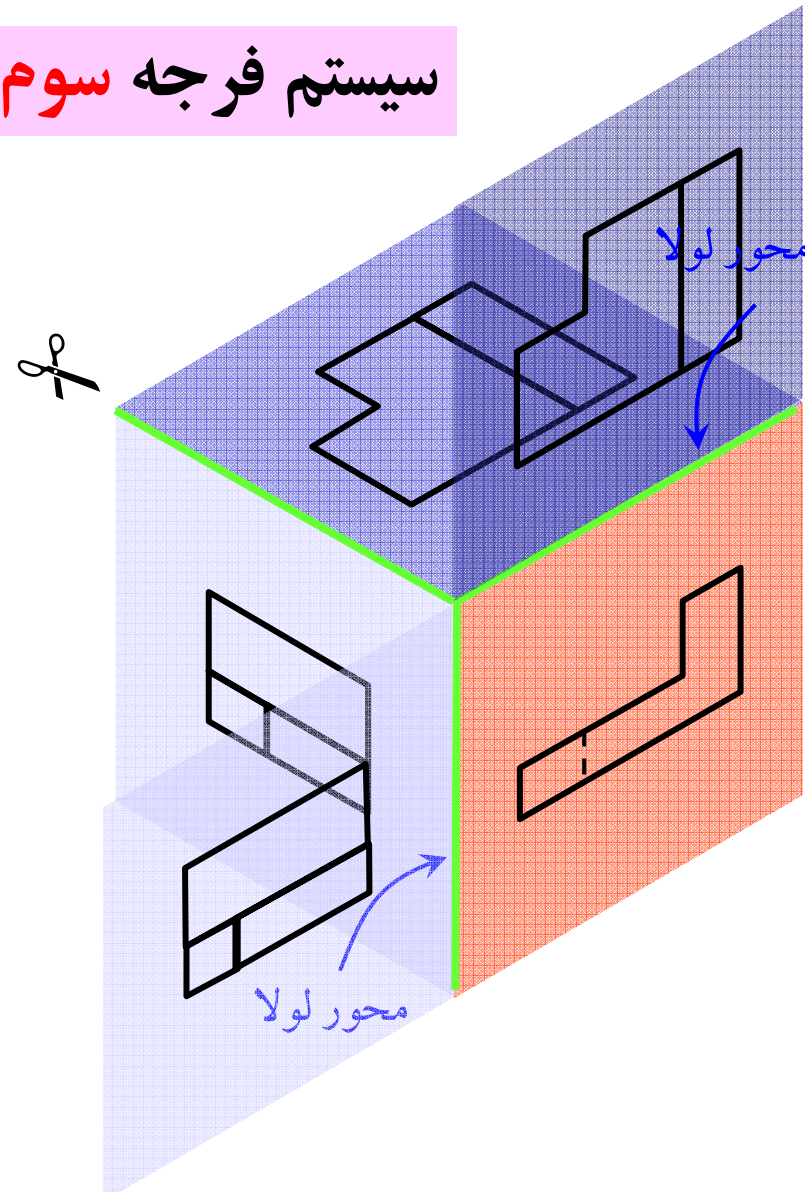


# سیستم‌های رسم تصویر

سیستم فرجه اول



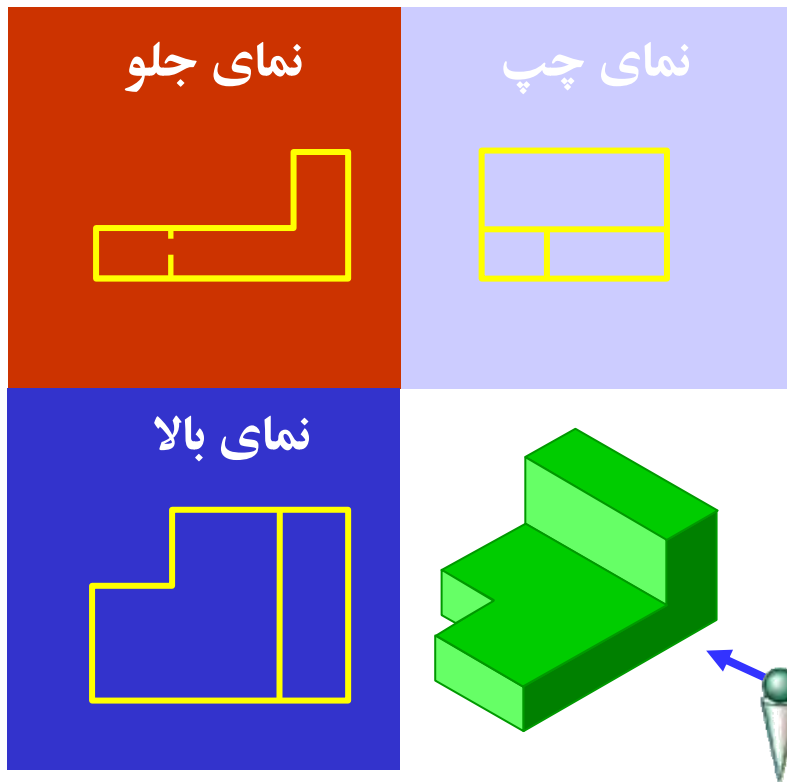
سیستم فرجه سوم



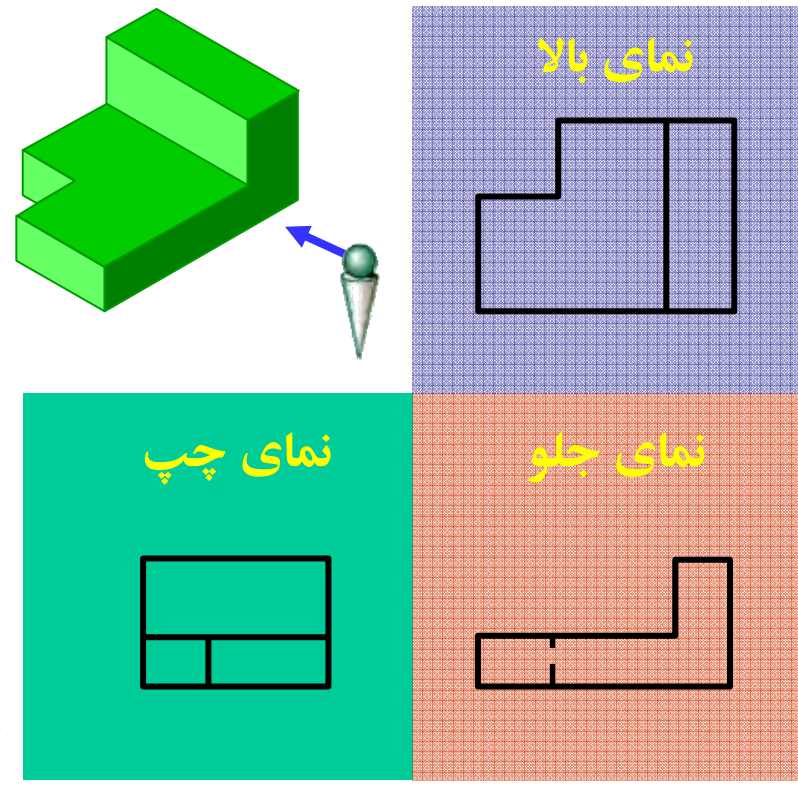


# سیستم‌های رسم تصویر

## سیستم فرجه اول



## سیستم فرجه سوم

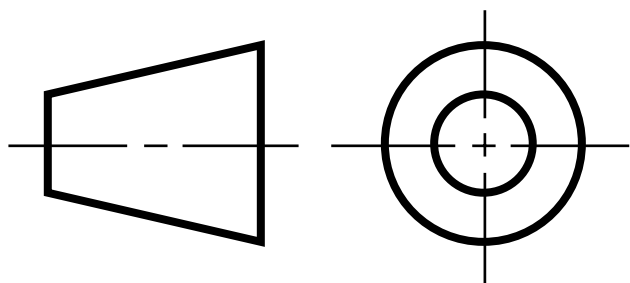
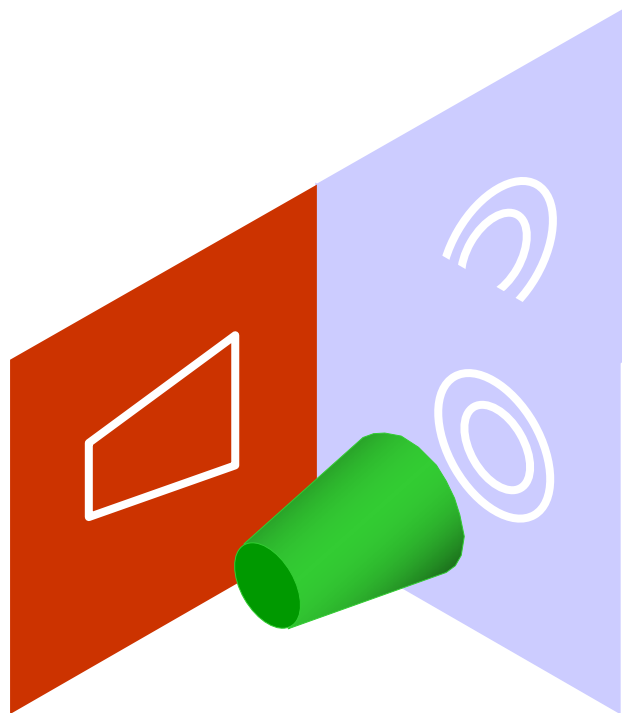


نماهای متداول در سیستم فرجه اول (اروپایی)؛ جلو، بالا و چپ بوده و در سیستم فرجه سوم، جلو و بالا و راست هستند.

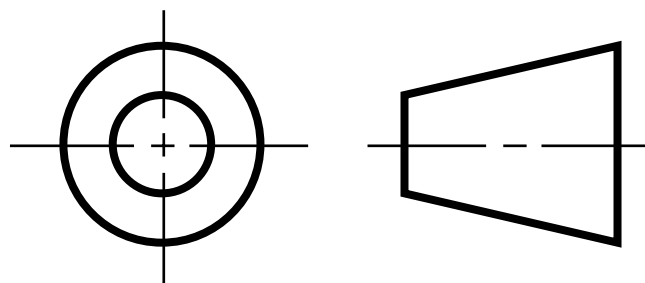
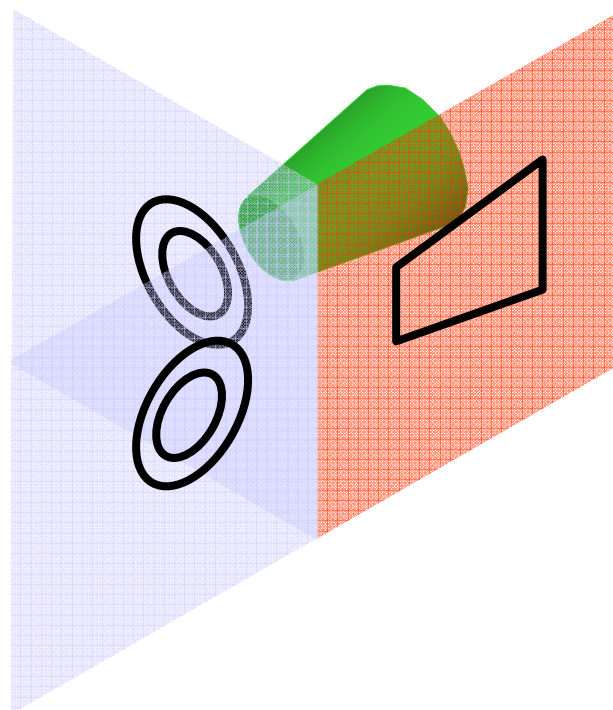


# سیستم‌های رسم تصویر

## سیستم فرجه اول



## سیستم فرجه سوم





بِسْمِ اللَّهِ الرَّحْمَنِ الرَّحِيمِ



مراحل ترسیم تصاویر یک جسم، مجهول یابی



## عناوین درس

■ مراحل ترسیم تصاویر یک جسم

■ مجهول یابی

■ مثال‌هایی از مجهول‌یابی

■ کوئیز



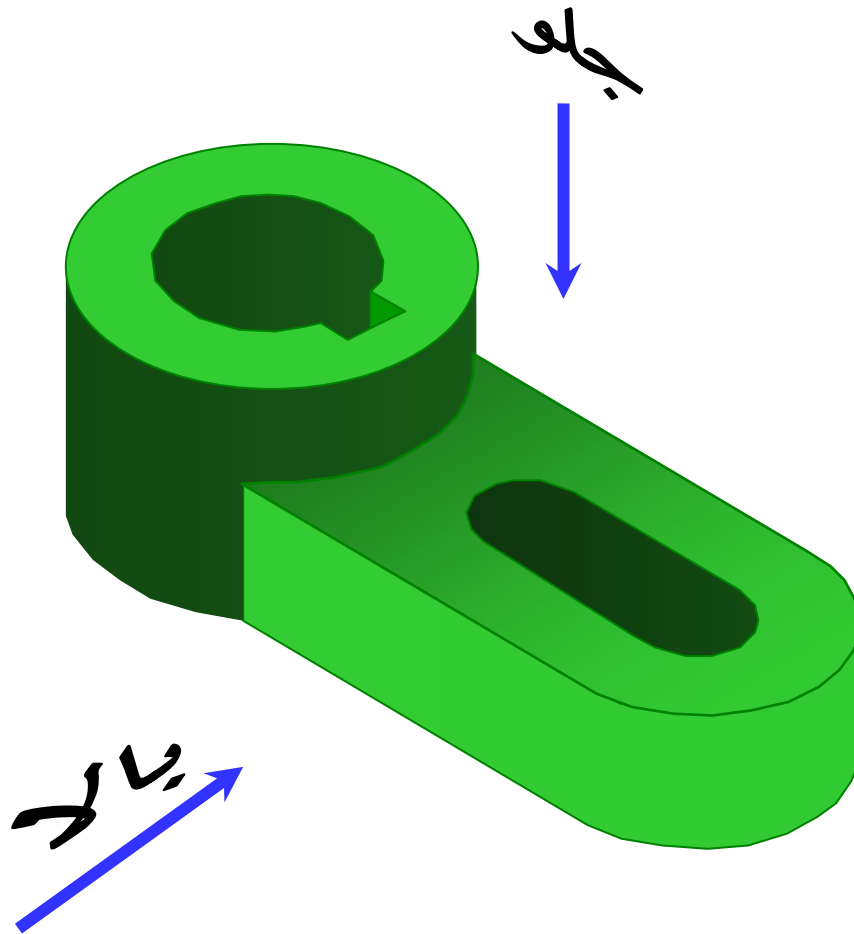
## مراحل ترسیم تصاویر یک جسم

- ۱- انتخاب نماهای لازم
- ۲- انتخاب محل مناسب تصاویر
- ۳- ترسیم تصاویر مناسب
- ۴- اندازه‌نویسی تصاویر



# مراحل ترسیم تصاویر یک جسم

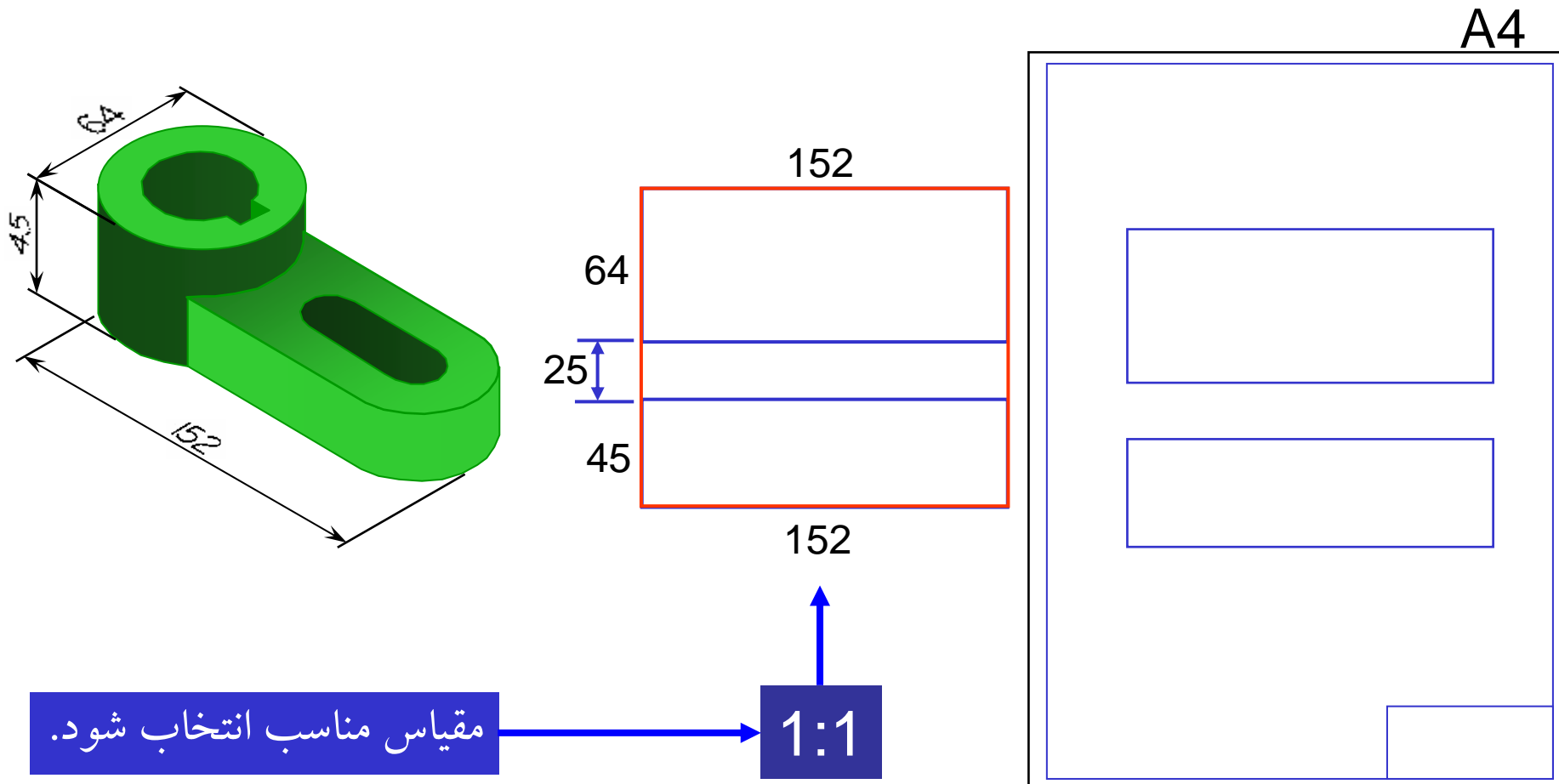
۱- انتخاب نماهای لازم





# مراحل ترسیم تصاویر یک جسم

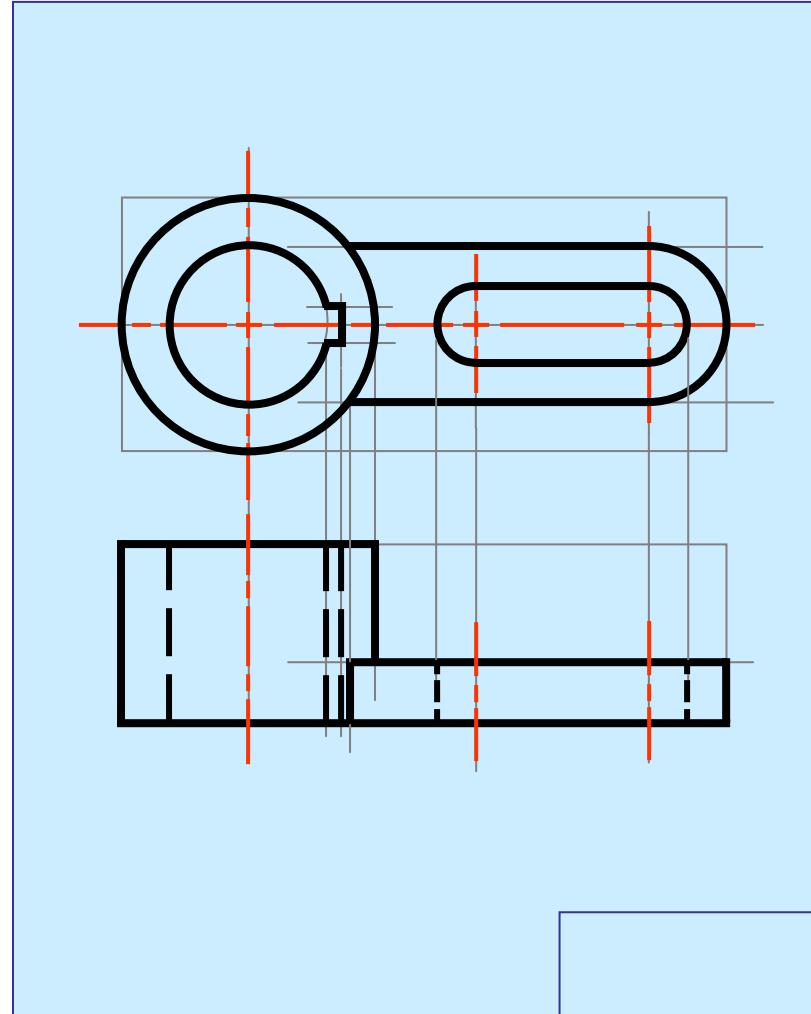
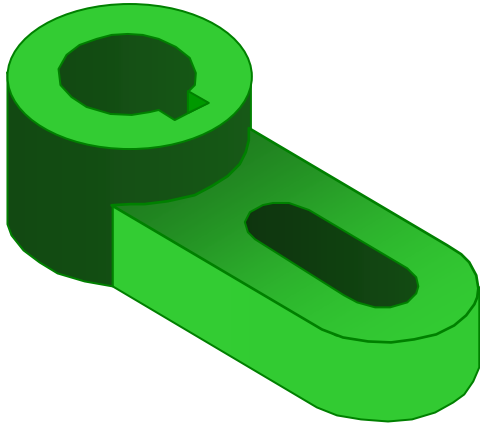
## ۲- انتخاب محل مناسب تصاویر





# مراحل ترسیم تصاویر یک جسم

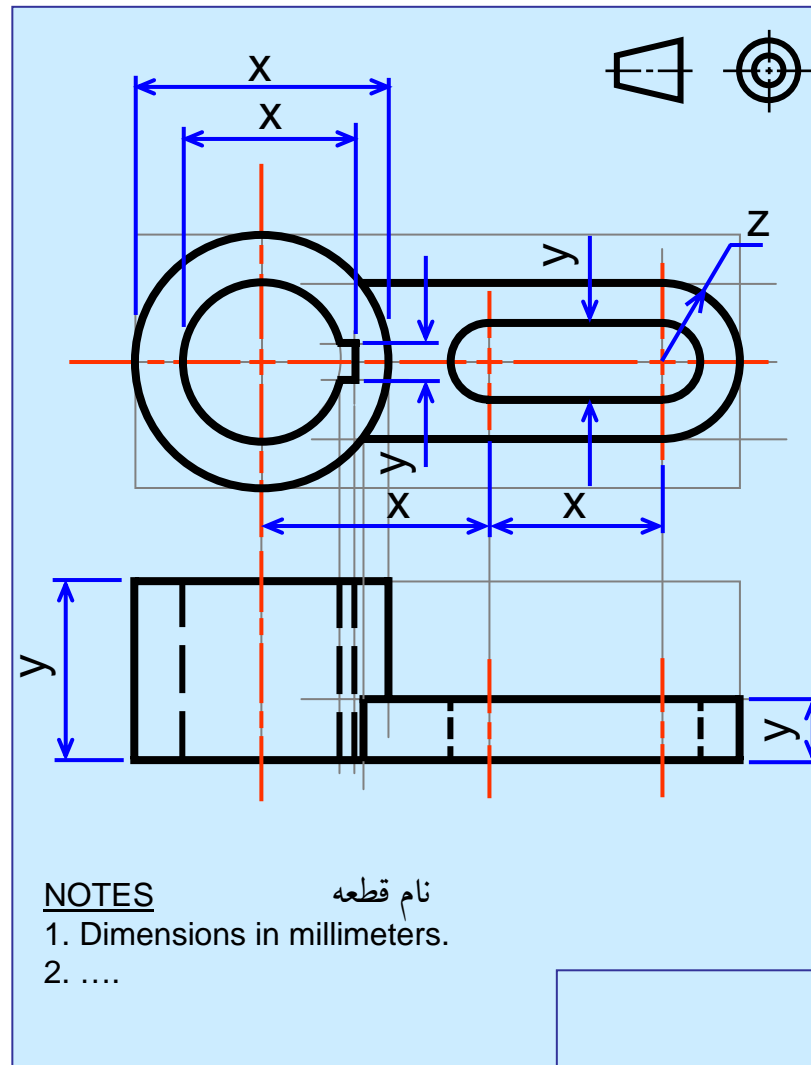
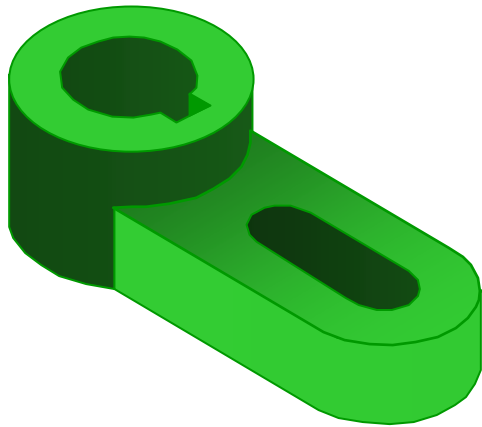
## ۳- ترسیم تصاویر مناسب





# مراحل ترسیم تصاویر یک جسم

## ۴- اندازه گذاری تصاویر





در این درس با تجسم شکل جسم از روی تصاویر موجود، می خواهیم تصاویر دیگر جسم را بدست آوریم. هدف رسم تصویر مجسم نیست.

مراحل شناخت و تجسم جسم:

۱- توام و مرتبط دیدن تصاویر معلوم و تشخیص صحیح جهت دید در هر تصویر در ارتباط با تصویر دیگر

۲- به کار بستن اصل ارتباط تصاویر بین تصویر و شناخت جزئیات جسم

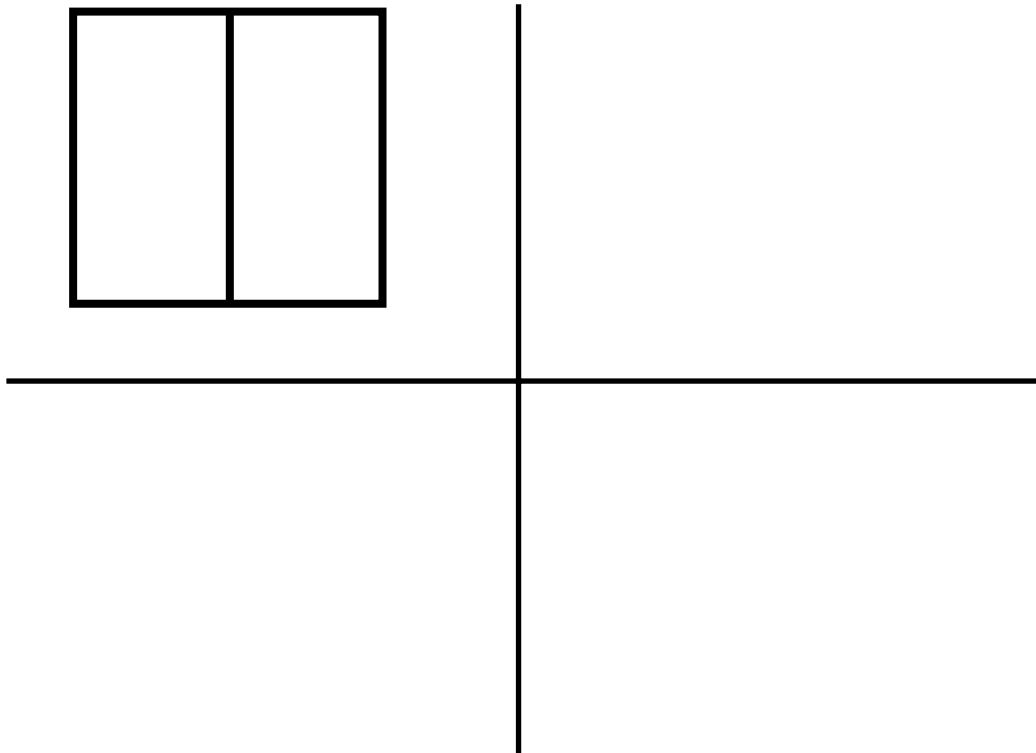
۳- تجسم شکل جسم و رسم تصویر مجهول با توجه به اصل ارتباط بین تصاویر



## مجهول یابی

با داشتن یک تصویر، آیا می توان فقط به یک جسم رسید ؟ ؟ ؟

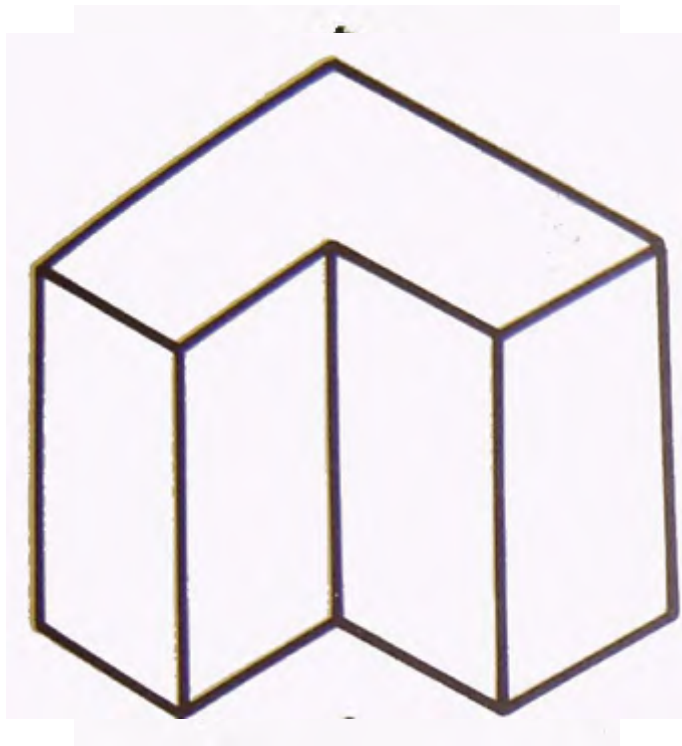
مثال ۱ :





## مجهول یابی

با داشتن یک تصویر، آیا می توان فقط به یک جسم رسید ؟ ؟ ؟

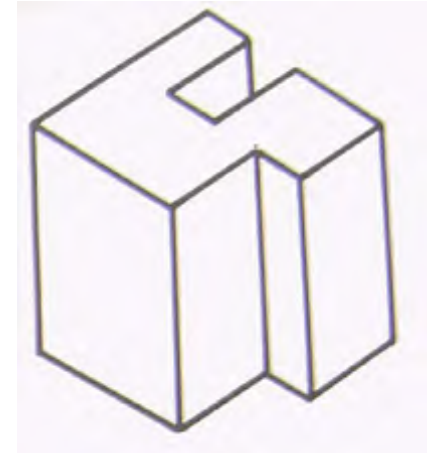
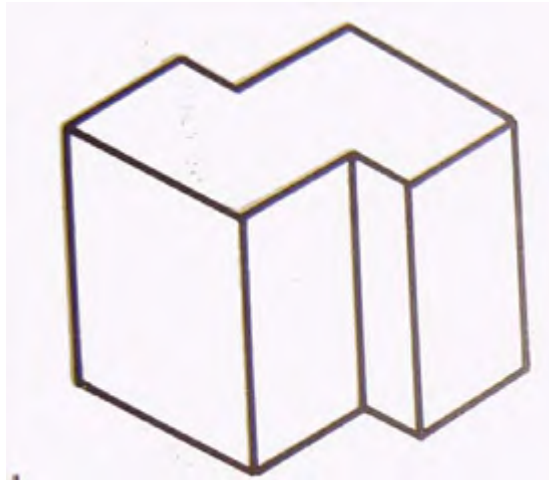
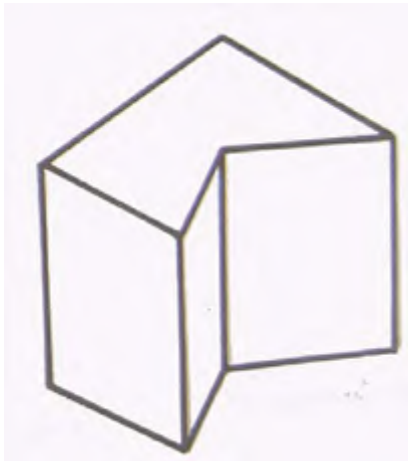
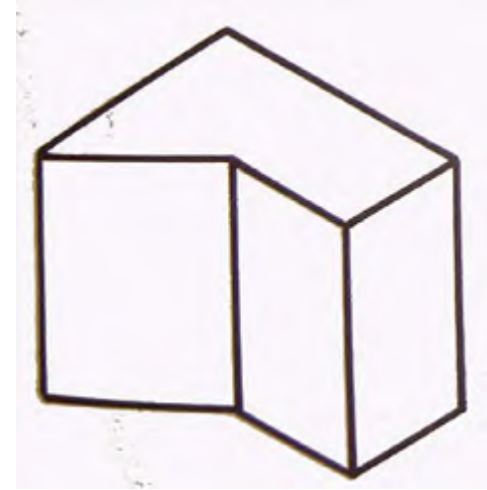
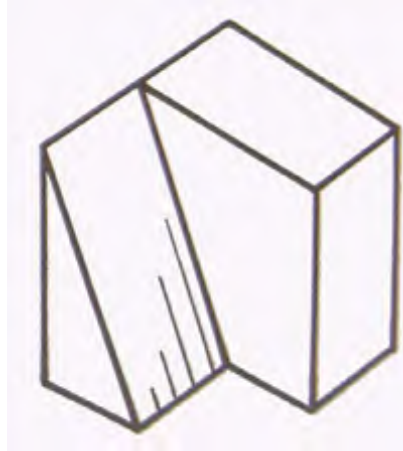
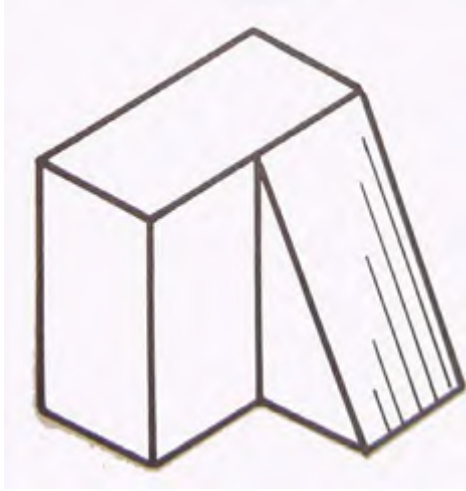


مثال ۱:



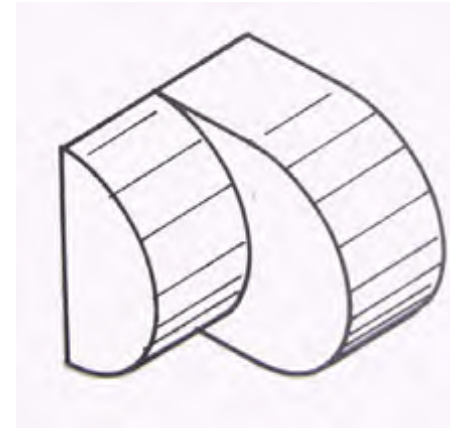
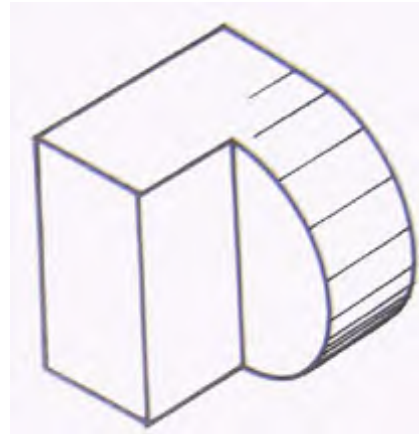
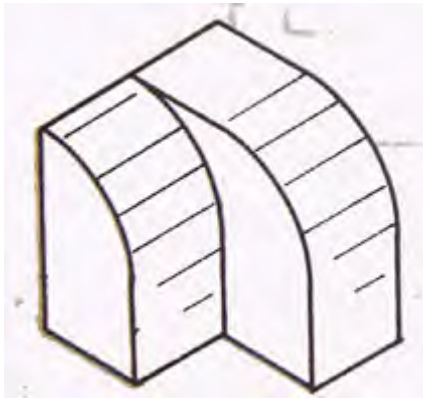
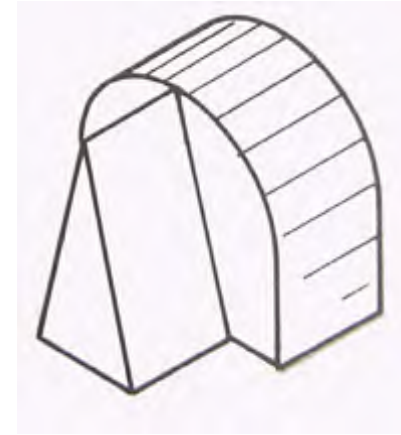
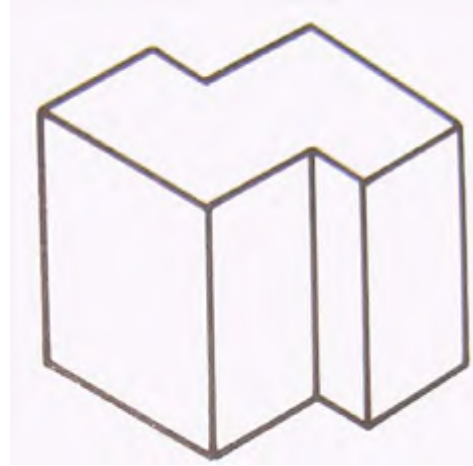
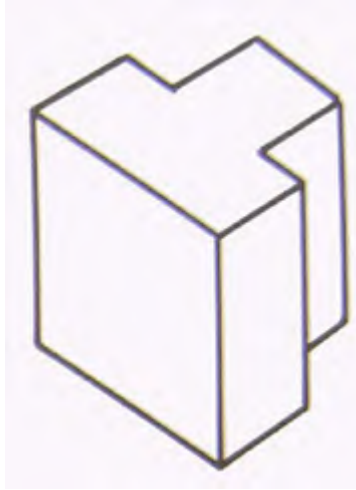


# مجھول یا بی



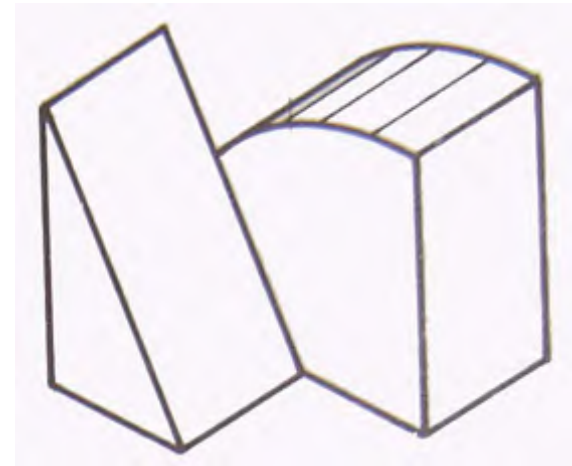
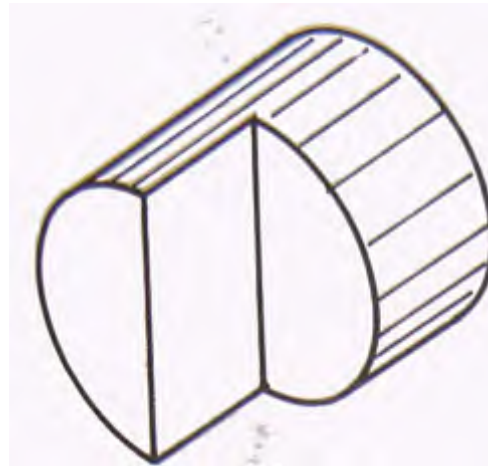
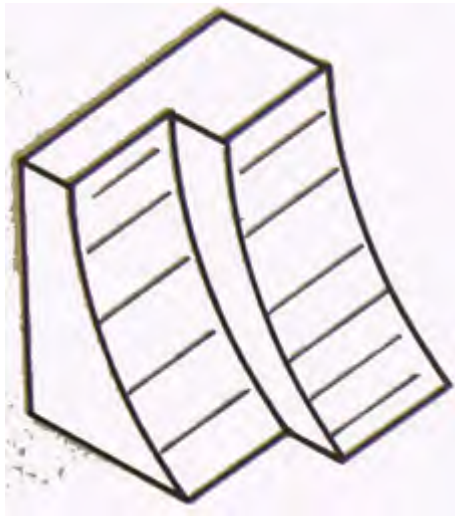
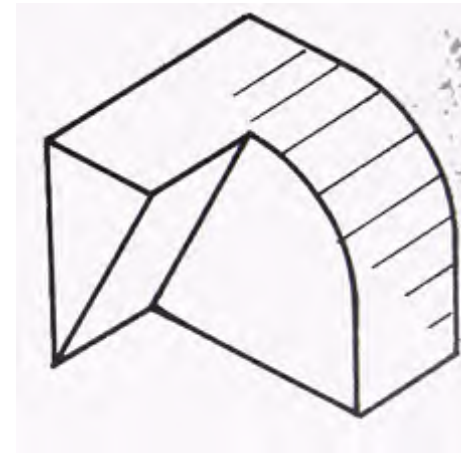
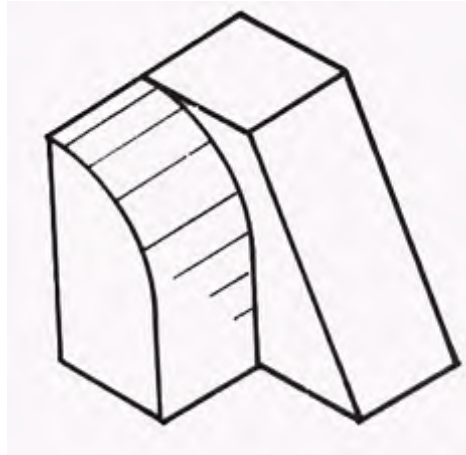
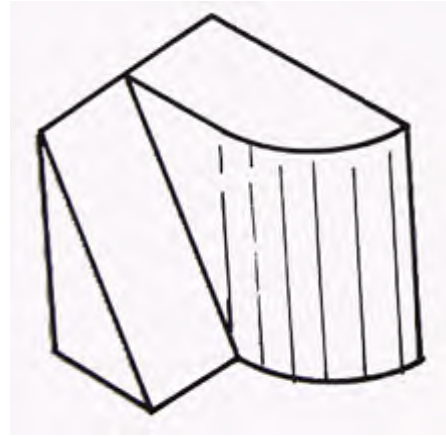


# مجھول یاہی



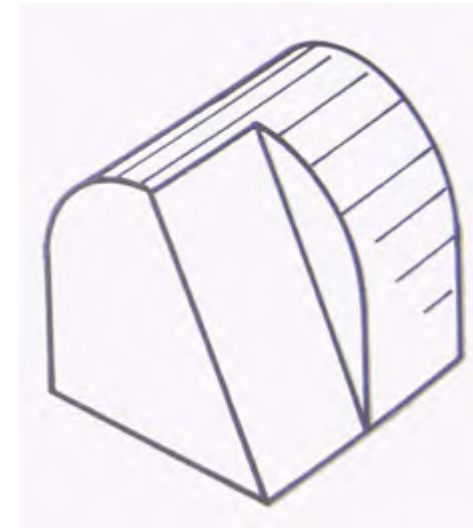
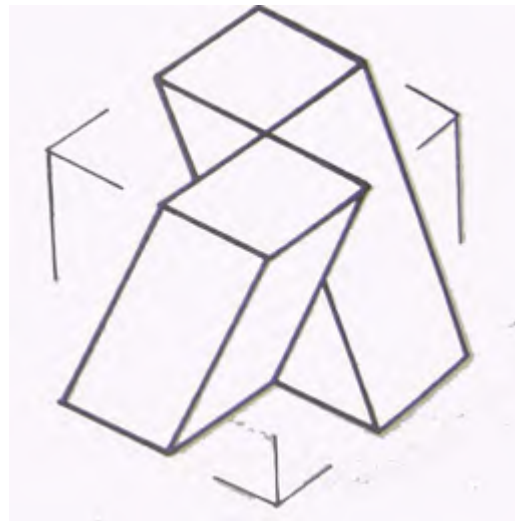
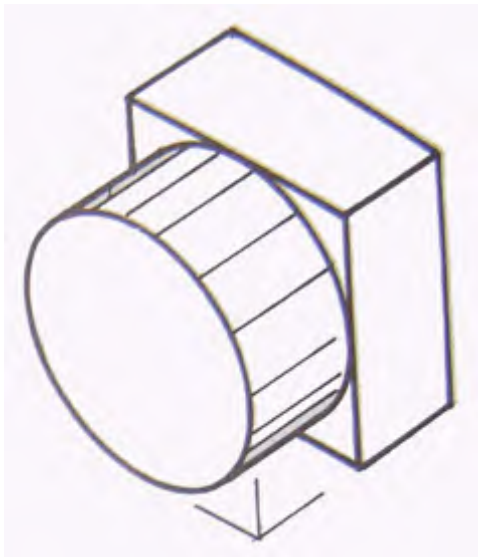
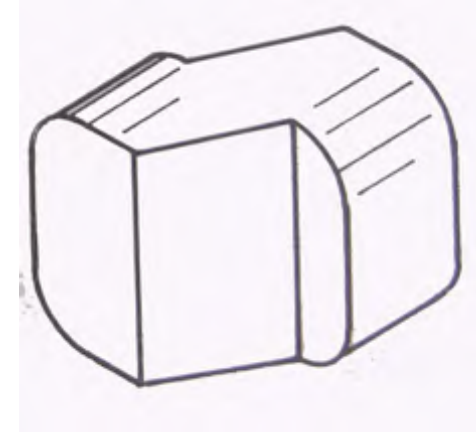
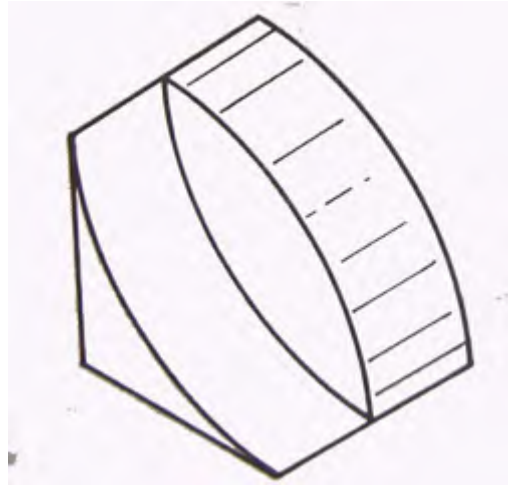
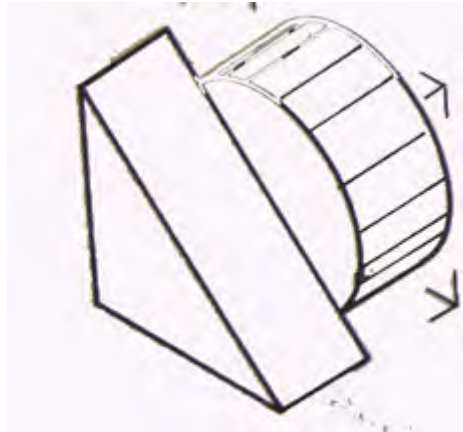


# مجھول یاہی





# مجھول یاہی





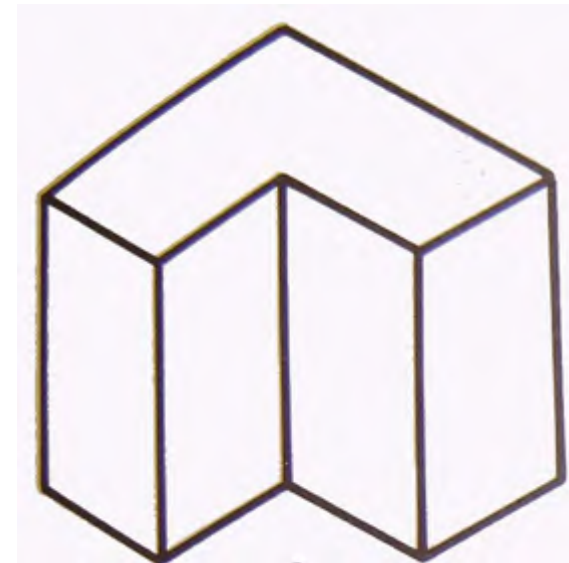
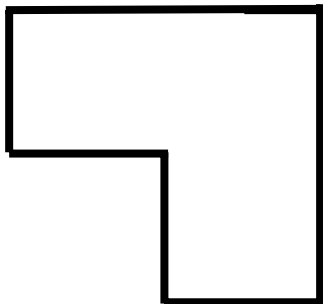
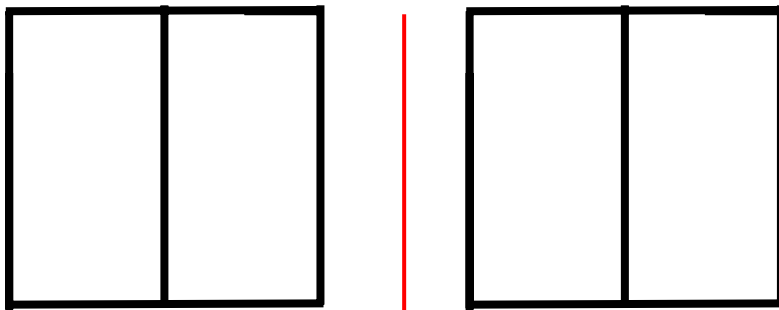
## مجهول یابی

با در نظر گرفتن تصویر جلو، تنها ارتفاع و طول جسم مشخص، ولی عمق جسم نامشخص است، از این رو می توان هر عمقی را در نظر گرفت. بنابراین با داشتن دو تصویر، حجم های قابل تجسم بسیار محدودتر می شود. این محدودیت بیشتر مواقع به یک حجم منتهی می شود.



## مجهول یابی

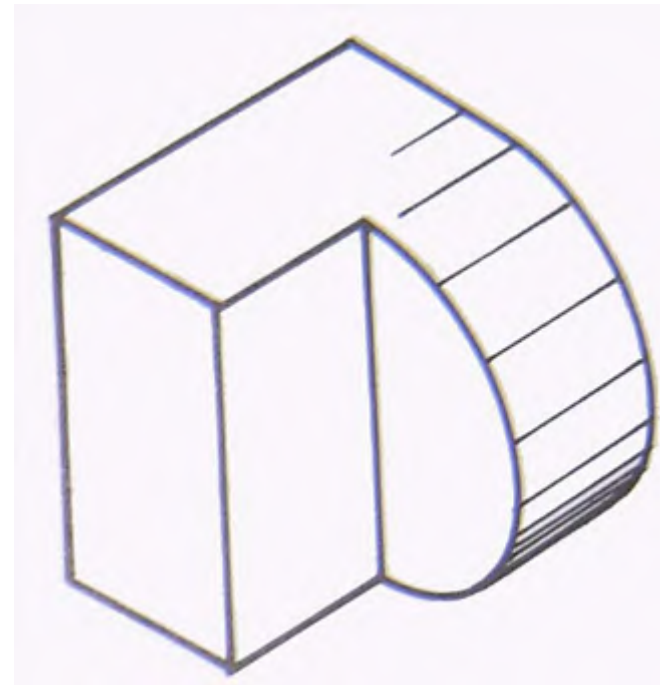
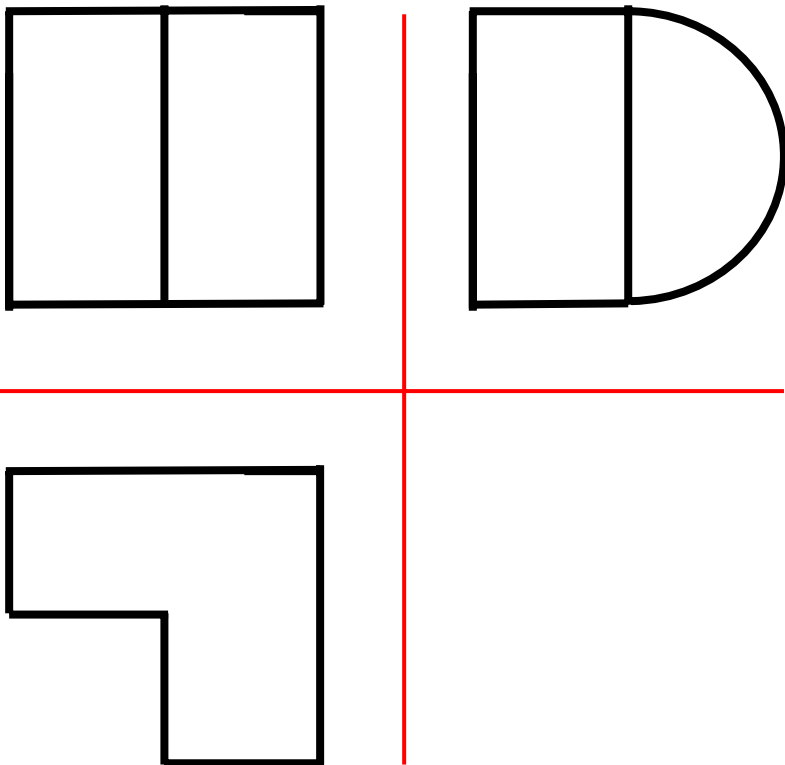
حال اگر به تصویر جلو، تصویر بالا را نیز اضافه کنیم. در بین اجسام فوق تنها معدودی از آنها قابل قبول هستند.





## مجهول یابی

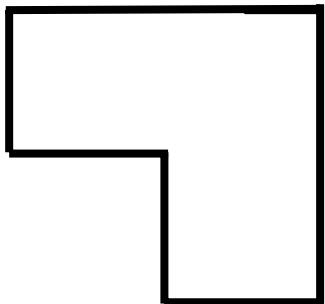
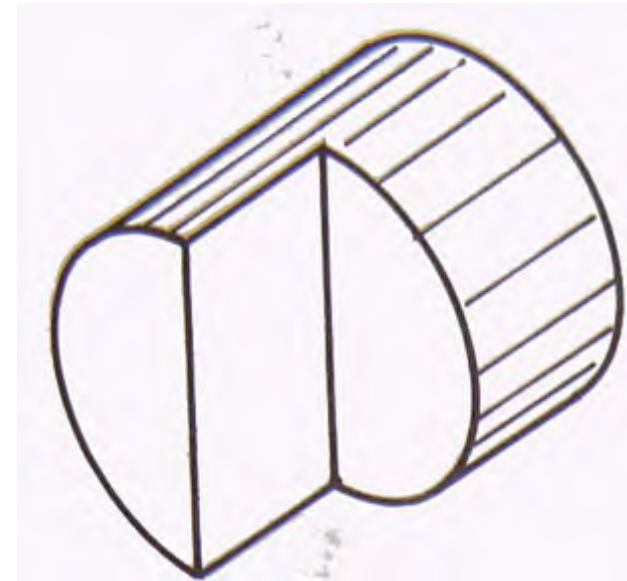
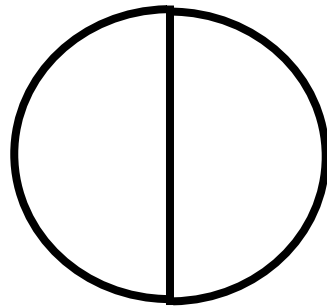
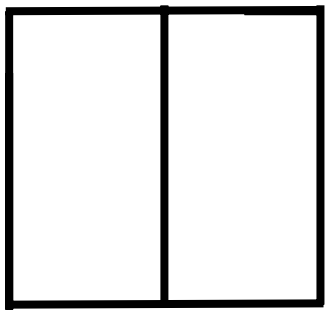
حال اگر به تصویر جلو، تصویر بالا را نیز اضافه کنیم. در بین اجسام فوق تنها معدودی از آنها قابل قبول هستند.





## مجهول یابی

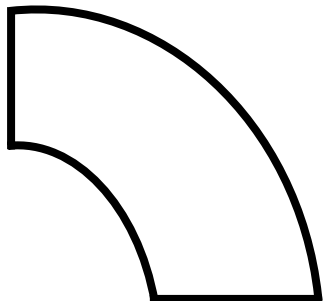
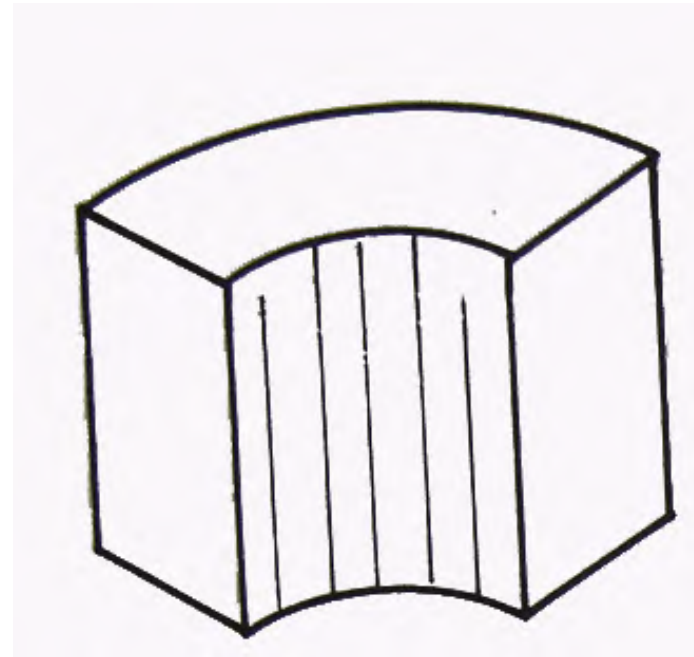
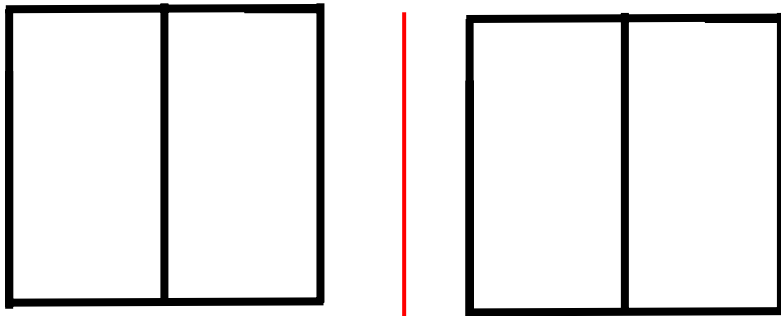
حال اگر به تصویر جلو، تصویر بالا را نیز اضافه کنیم. در بین اجسام فوق تنها معدودی از آنها قابل قبول هستند.





## مجهول یابی

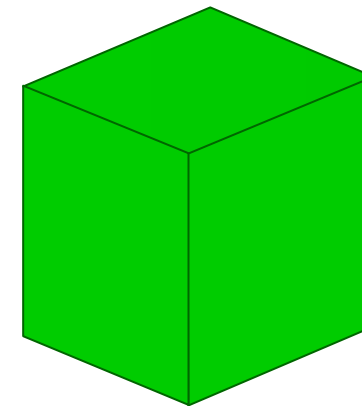
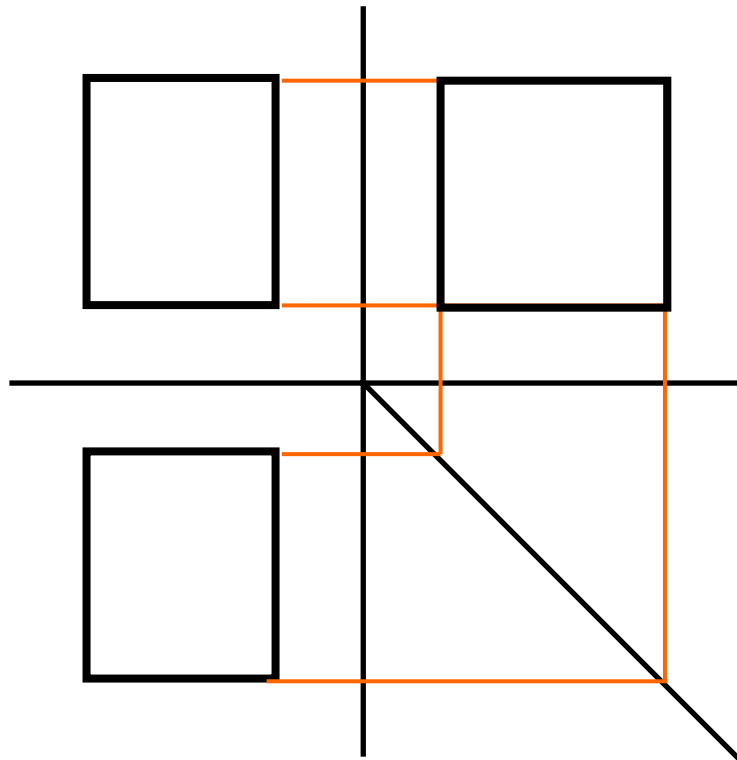
در اینجا، اگر تصویر بالا را تغییر دهیم، همانند بیشتر مواقع، جسم یکتایی بدست می آید.





## مجهول یابی

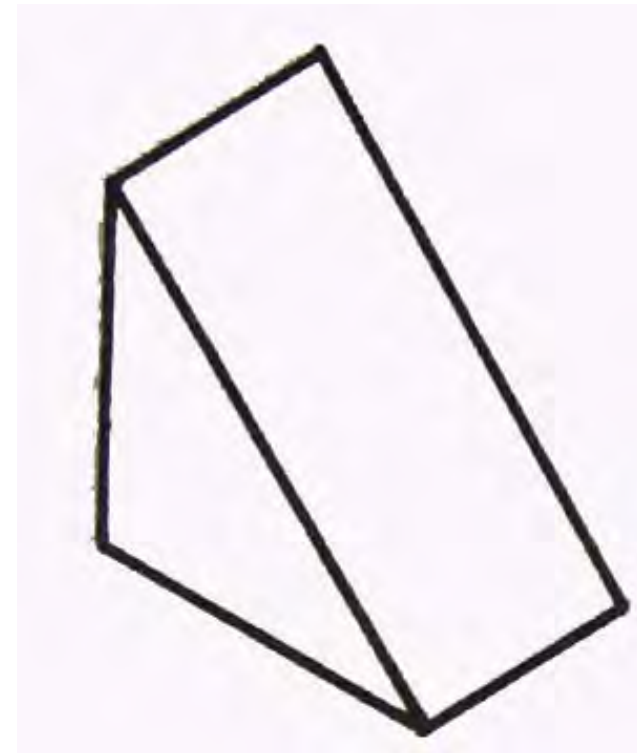
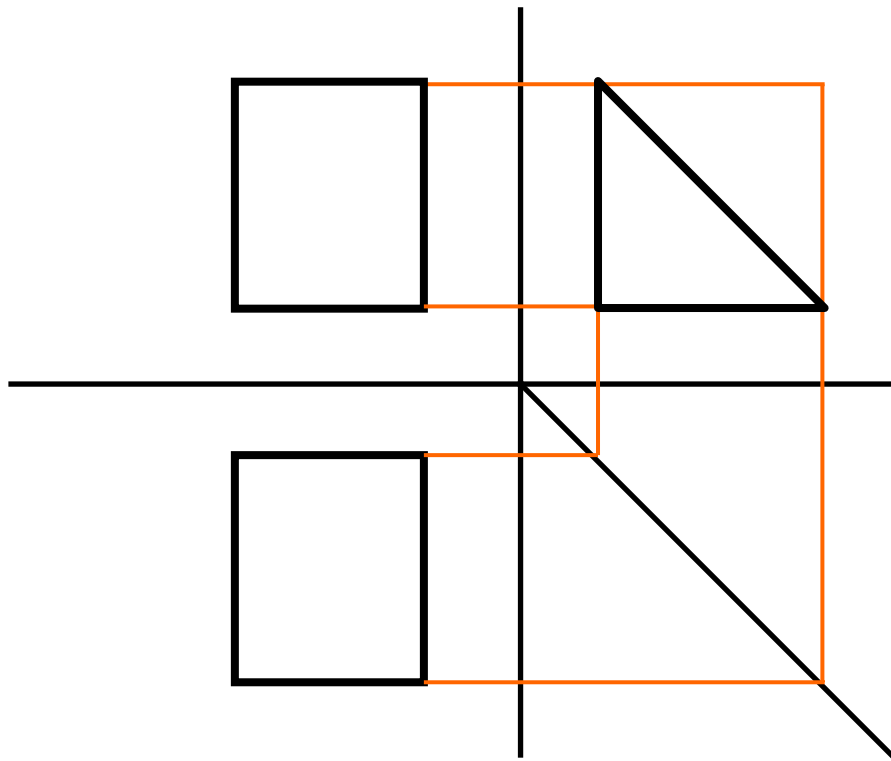
مثال ۲: با داشتن دو تصویر جلو و بالا، تصویر سوم را رسم کنید.





## مجهول یابی

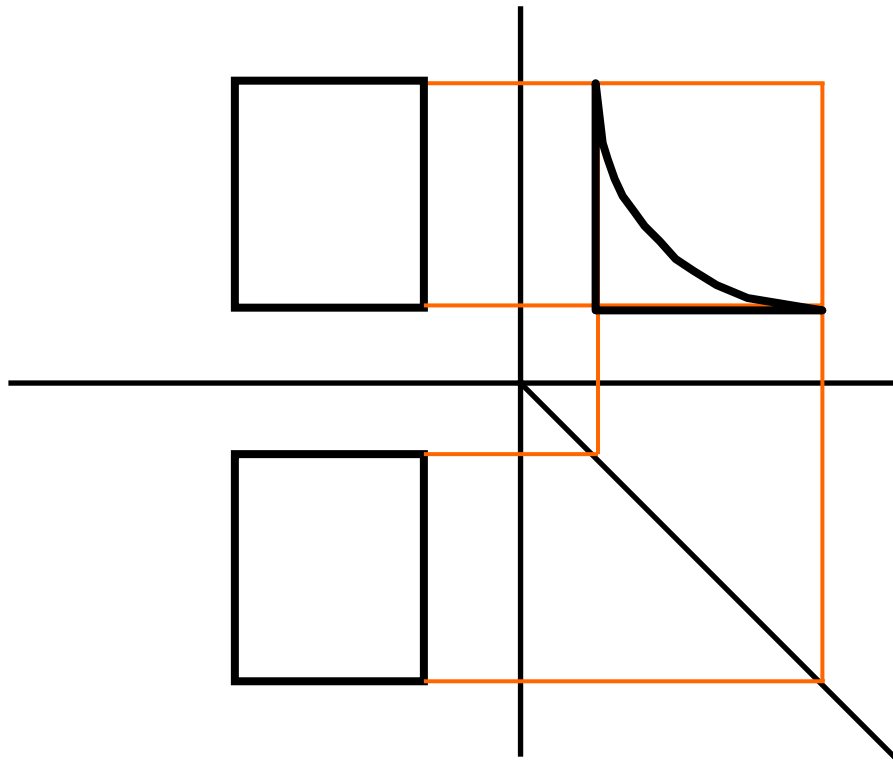
مثال ۲: با داشتن دو تصویر جلو و بالا، تصویر سوم را رسم کنید.





## مجهول یابی

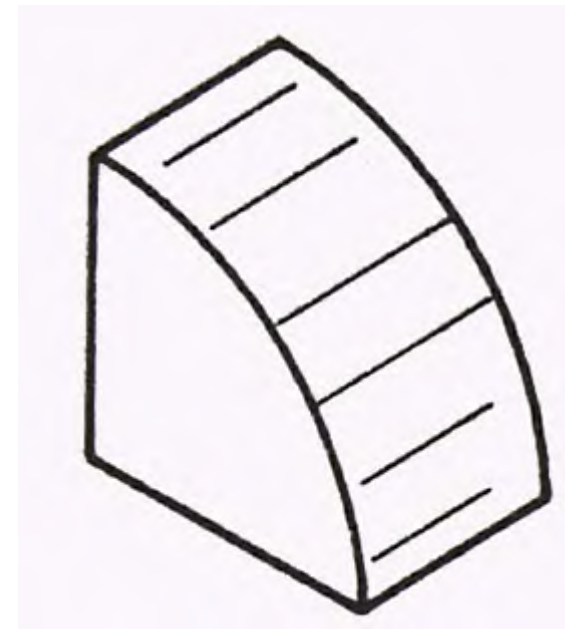
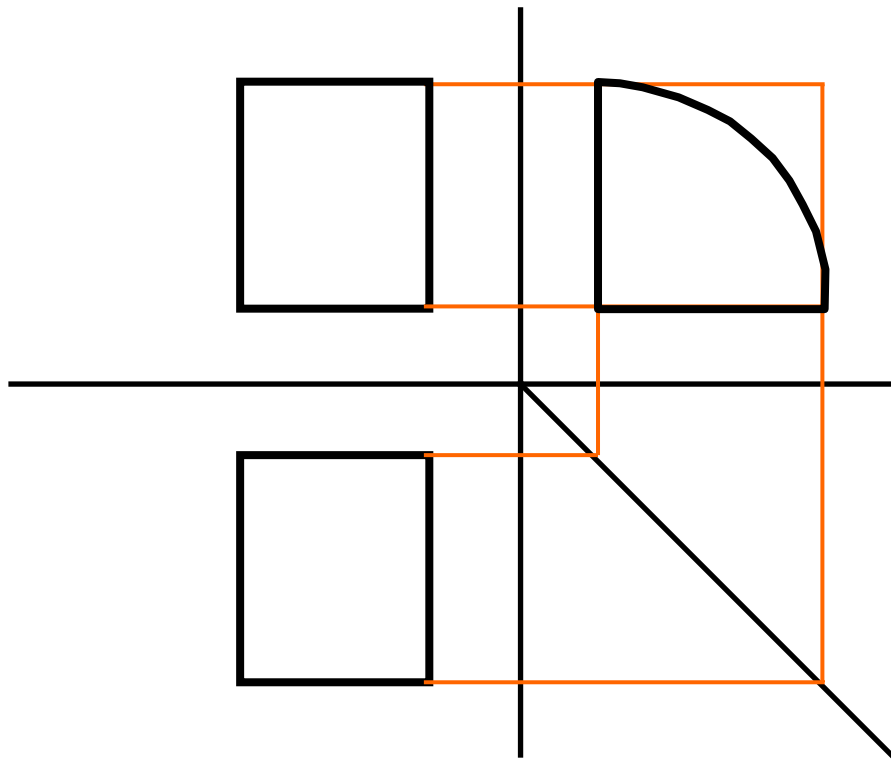
مثال ۲: با داشتن دو تصویر جلو و بالا، تصویر سوم را رسم کنید.





## مجهول یابی

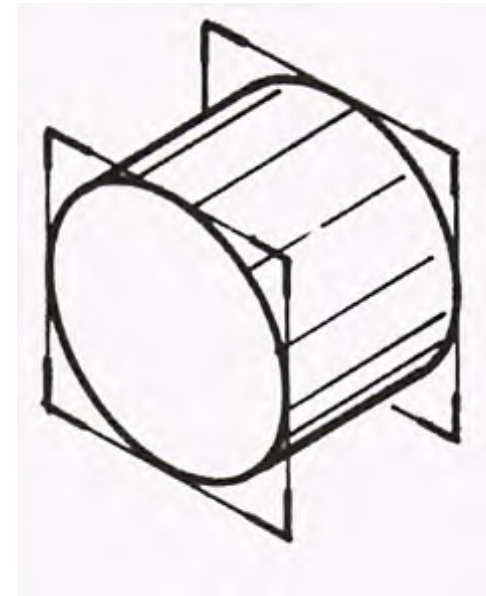
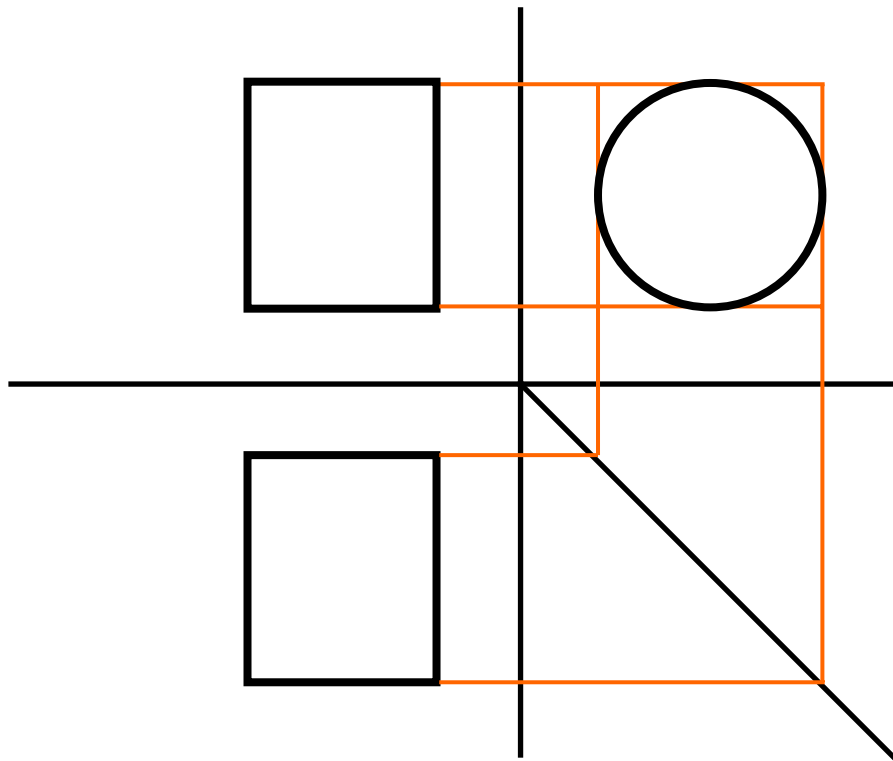
مثال ۲: با داشتن دو تصویر جلو و بالا، تصویر سوم را رسم کنید.





## مجهول یابی

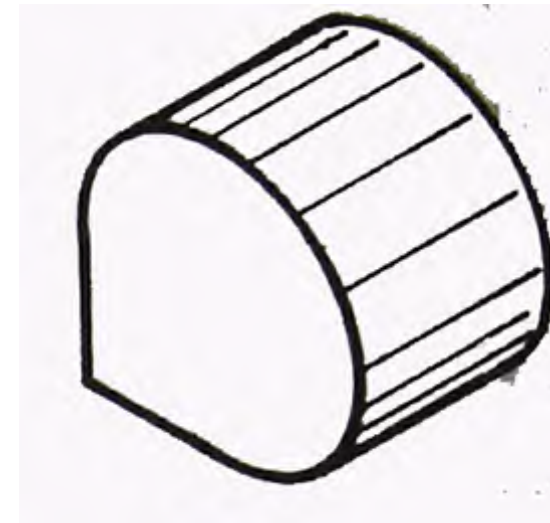
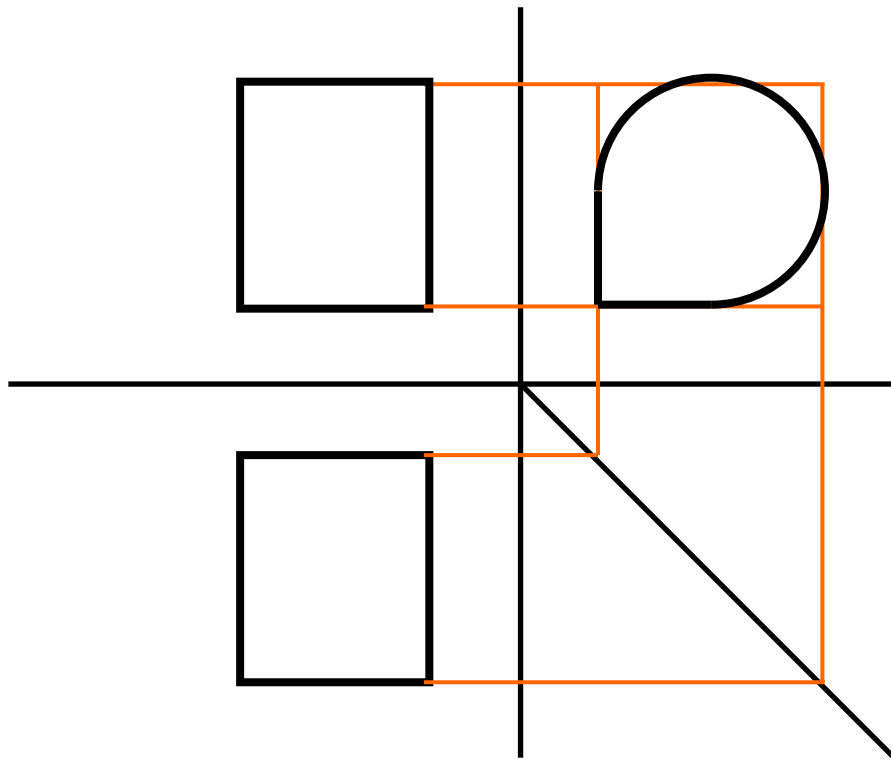
مثال ۲: با داشتن دو تصویر جلو و بالا، تصویر سوم را رسم کنید.





## مجهول یابی

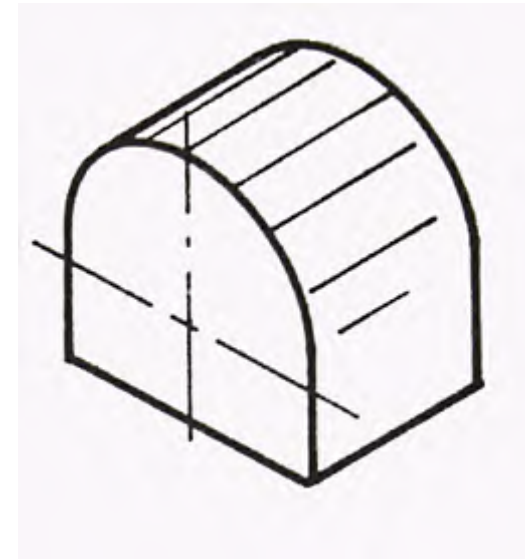
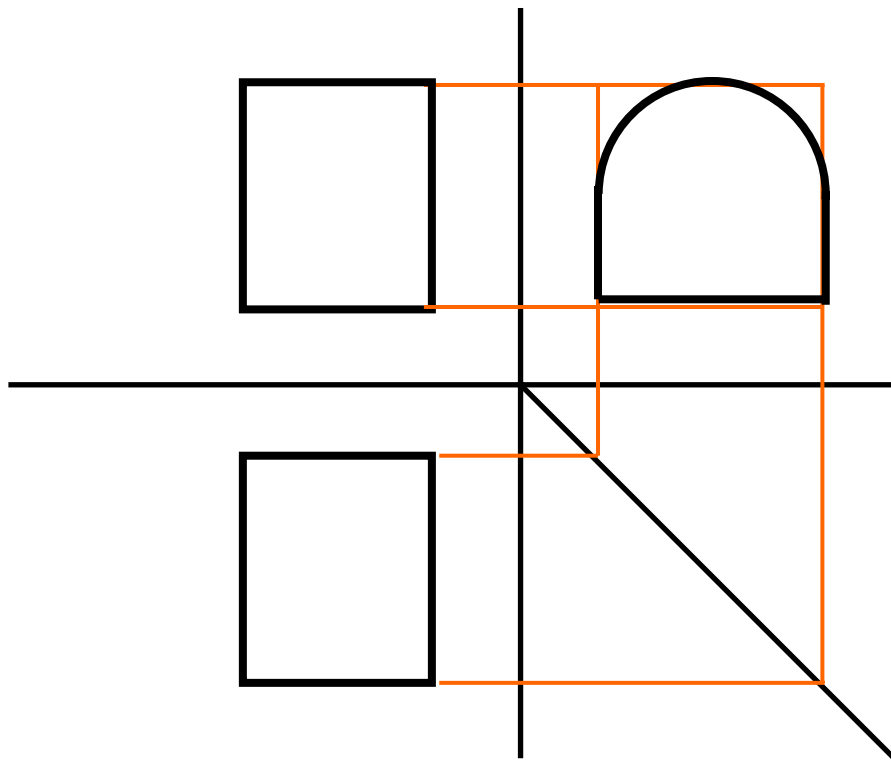
مثال ۲: با داشتن دو تصویر جلو و بالا، تصویر سوم را رسم کنید.





## مجهول یابی

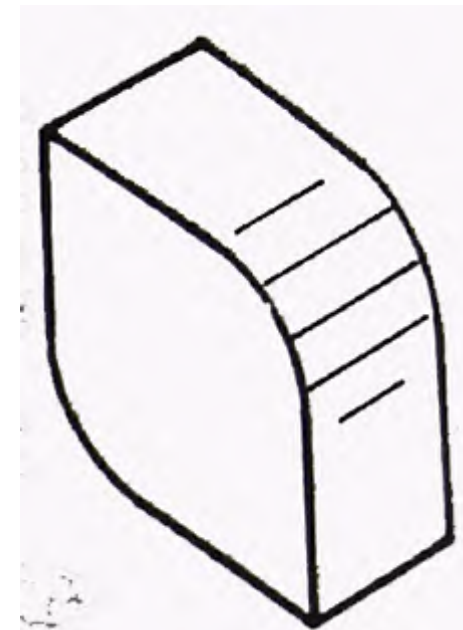
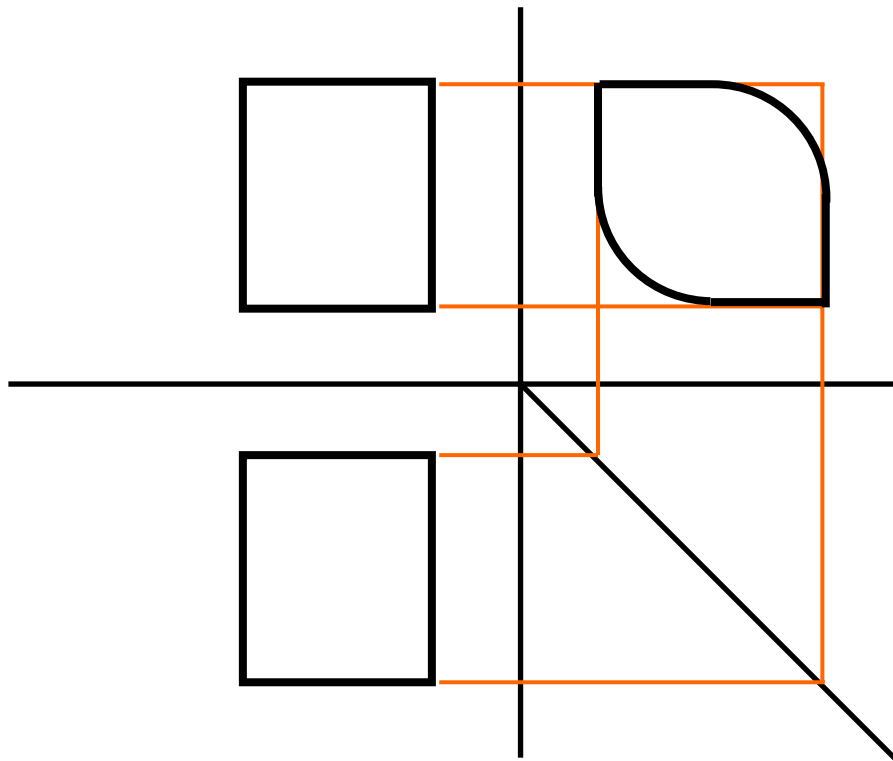
مثال ۲: با داشتن دو تصویر جلو و بالا، تصویر سوم را رسم کنید.





## مجهول یابی

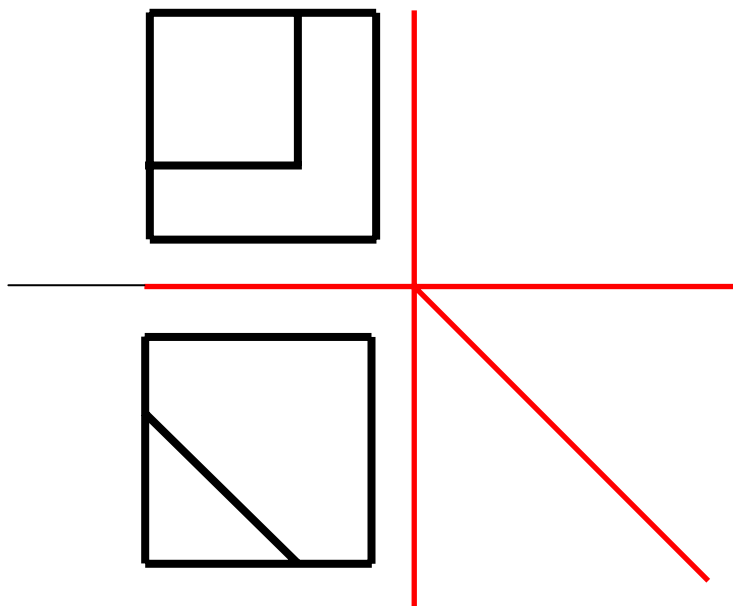
مثال ۲: با داشتن دو تصویر جلو و بالا، تصویر سوم را رسم کنید.





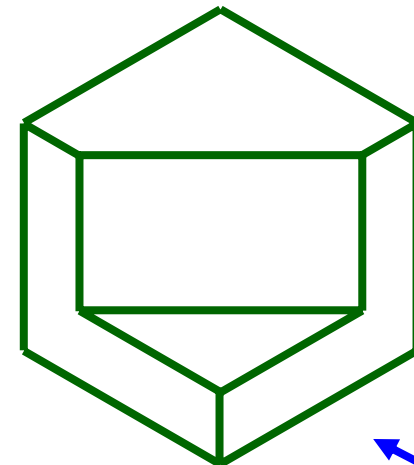
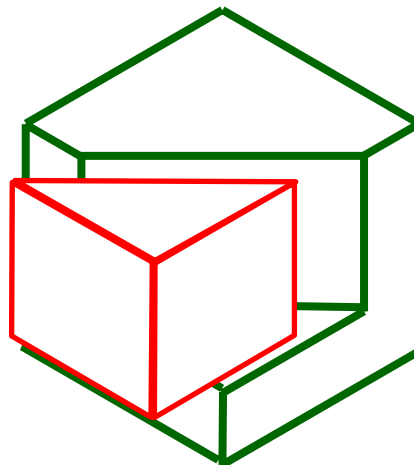
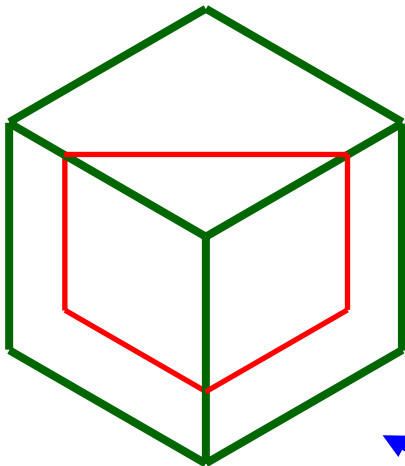
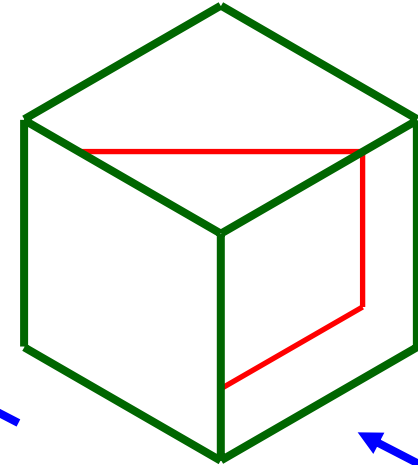
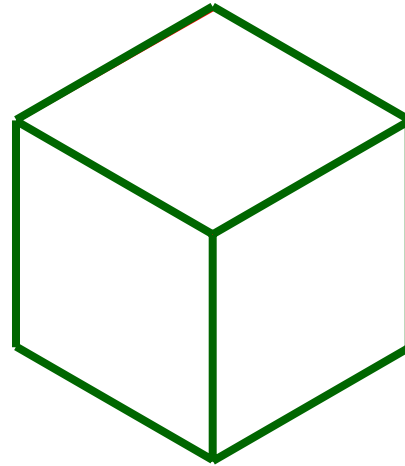
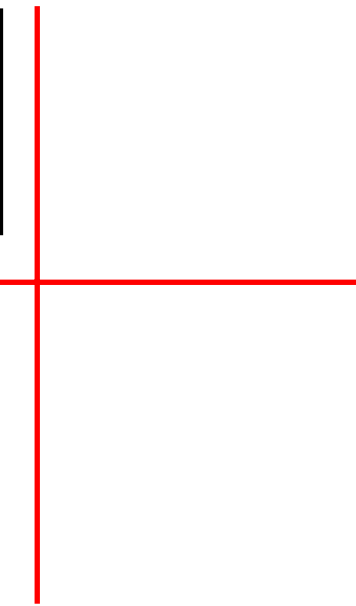
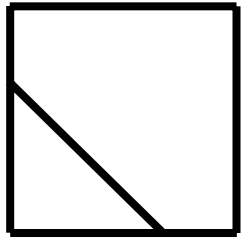
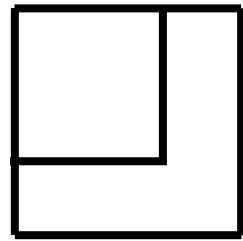
# مجهول یابی

مثال ۳ نمای سوم جسم را بدست آورید.





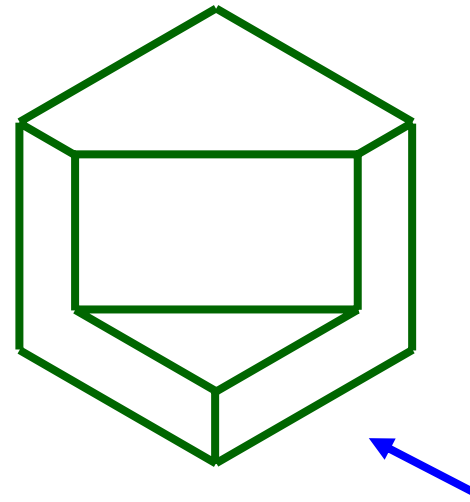
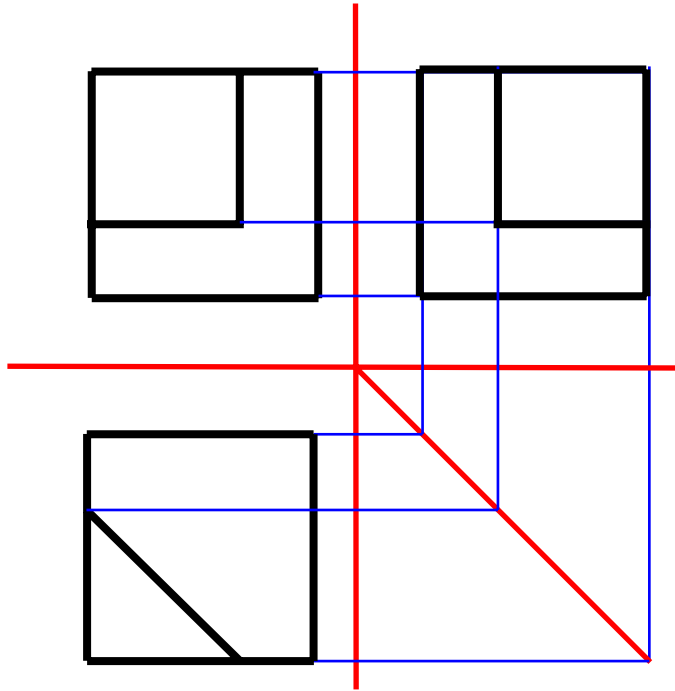
# مجھول یابی





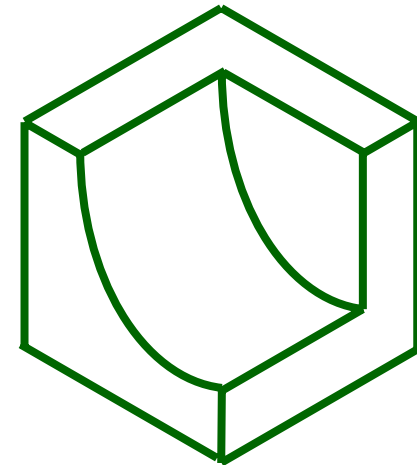
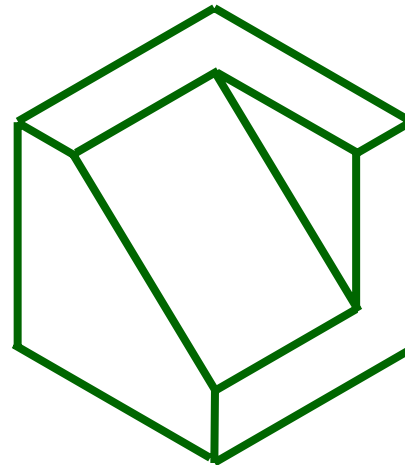
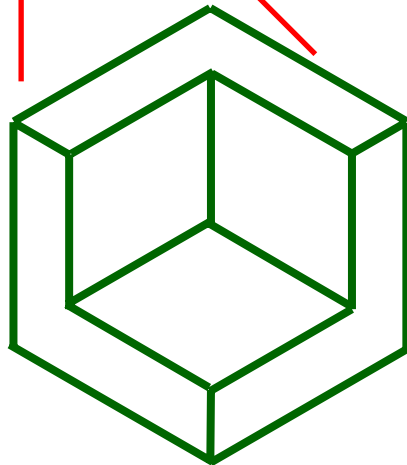
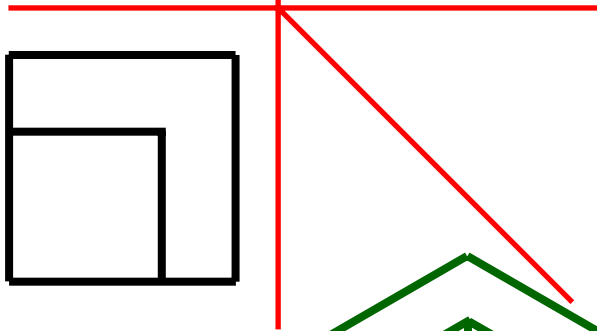
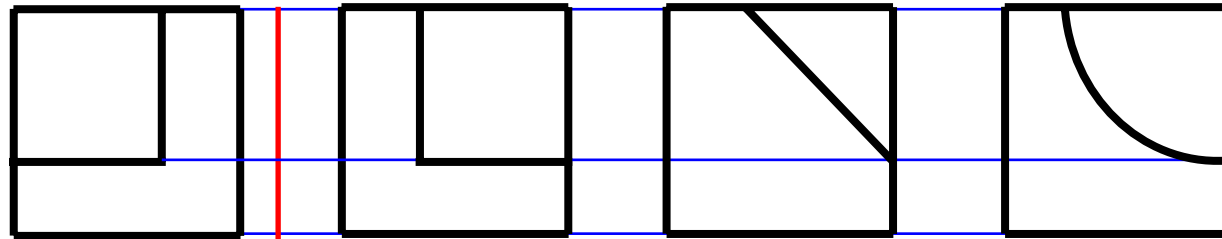
# مجھول یابی

## مثال ۳





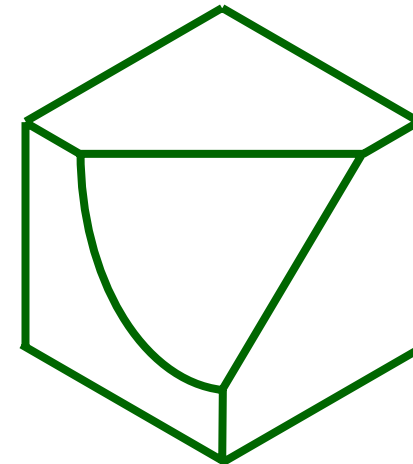
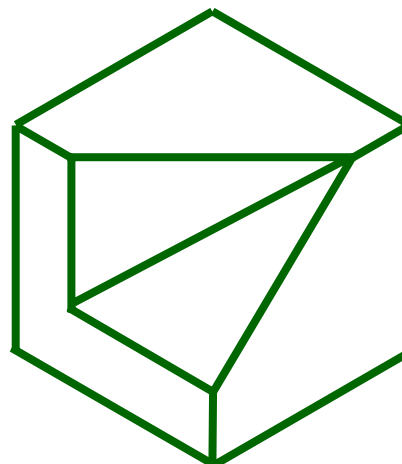
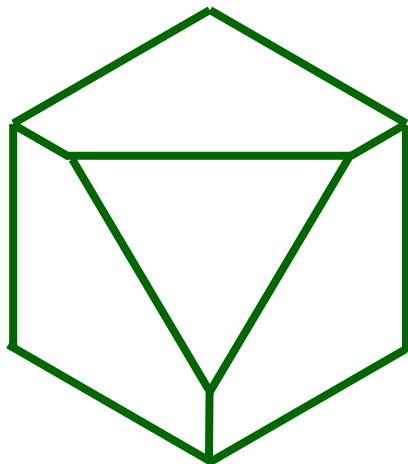
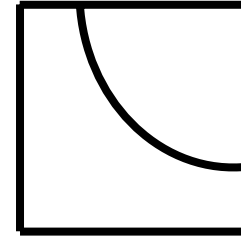
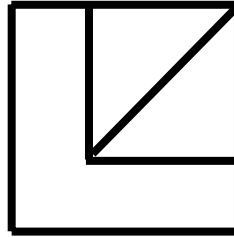
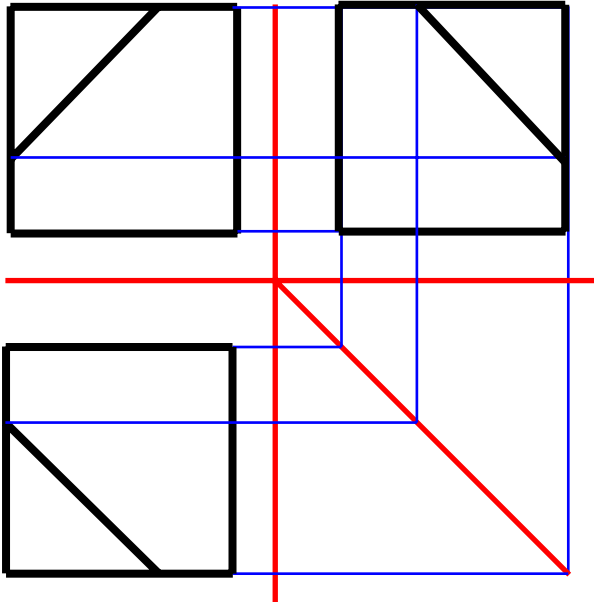
مثال ۴





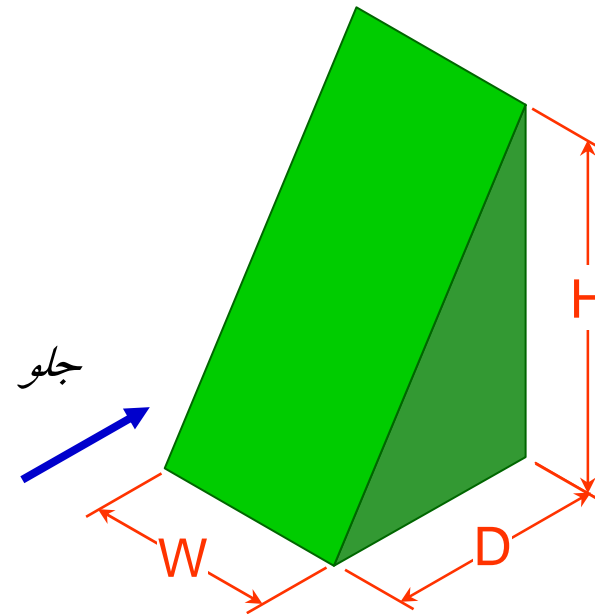
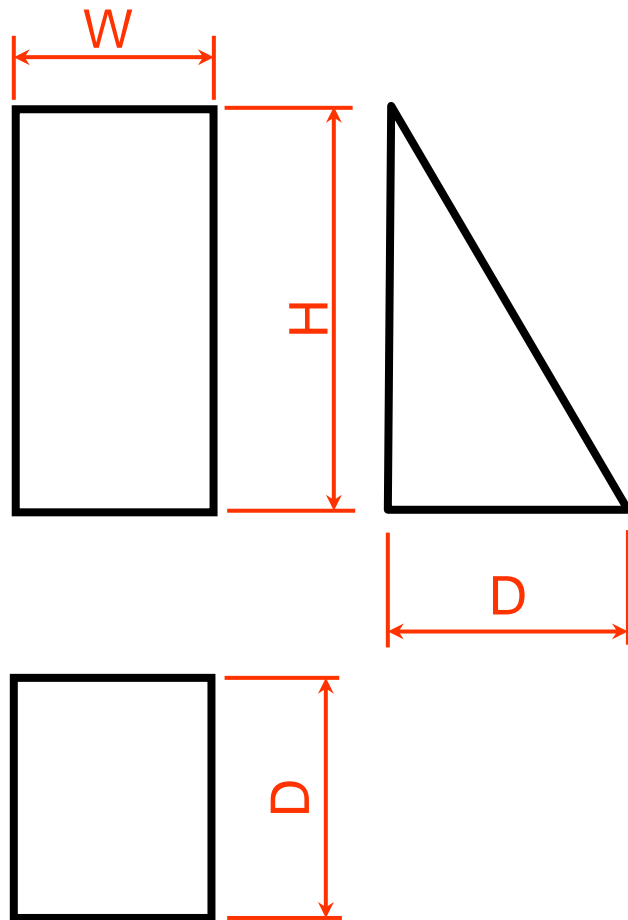
# مجهول یابی

**مثال ۵:** نمای سوم  
جسم را بدست آورید.





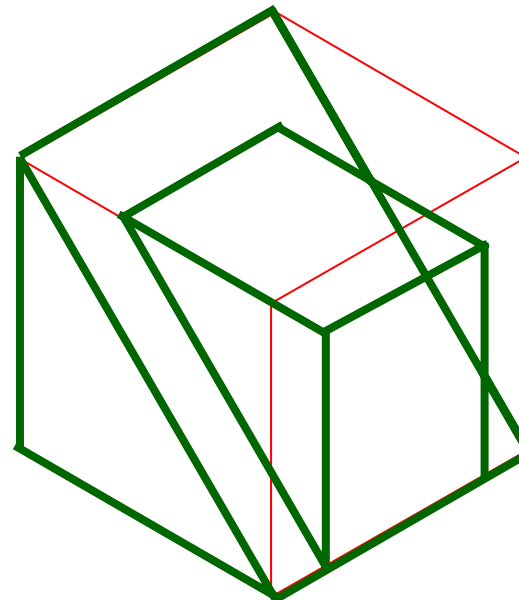
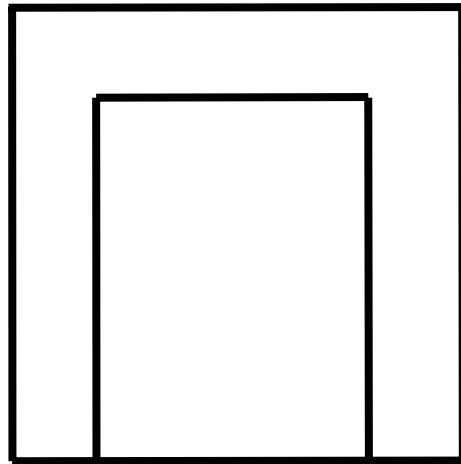
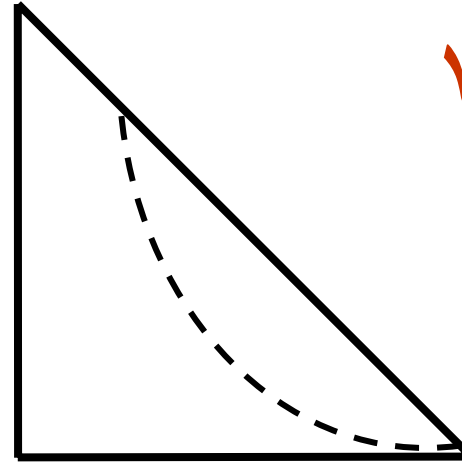
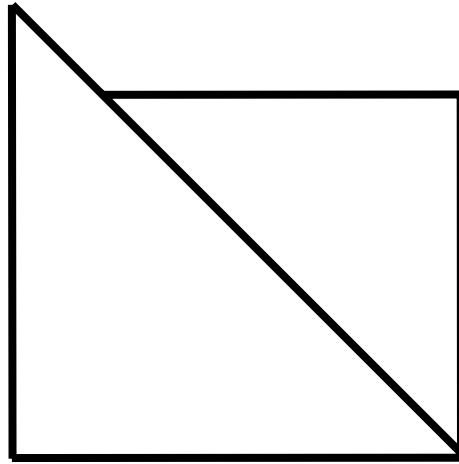
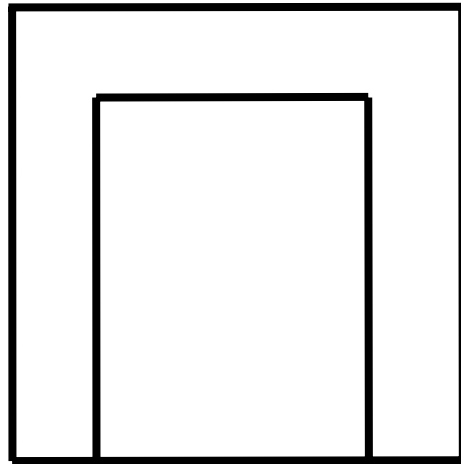
## مثال ۶: رسم نمای سوم جسم





# مجهول یابی

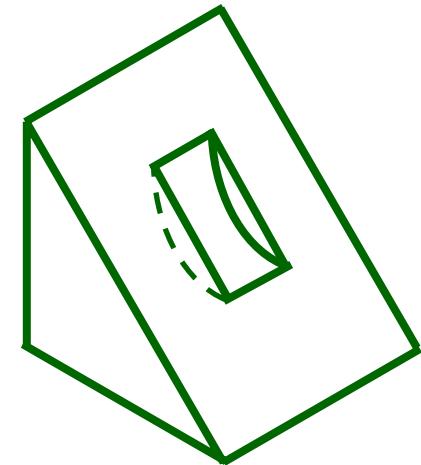
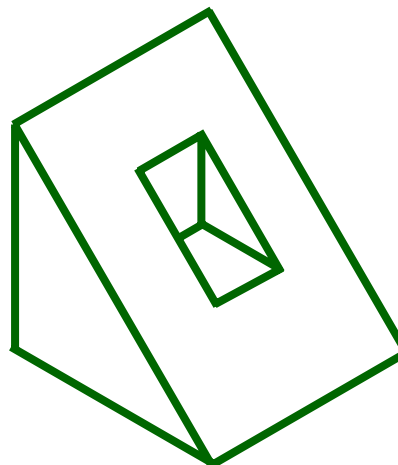
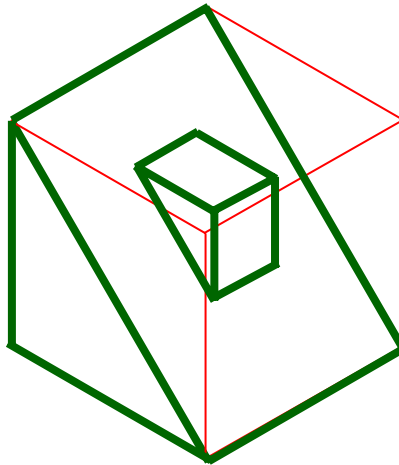
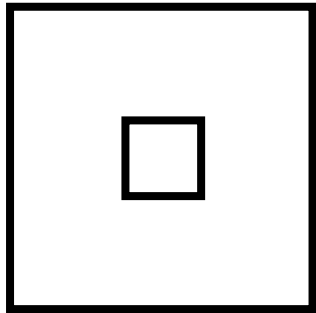
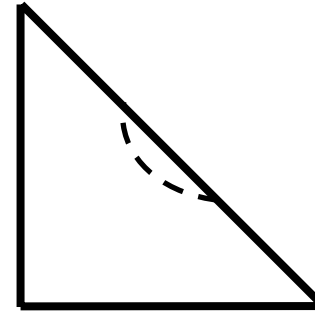
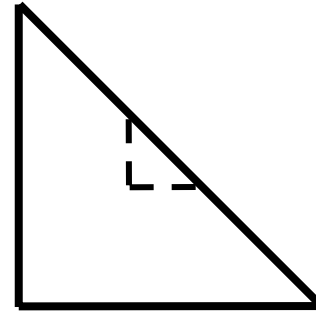
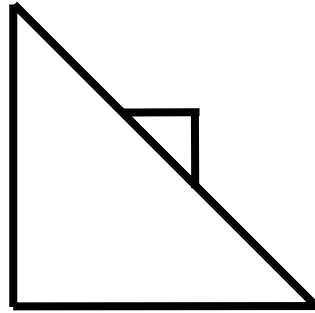
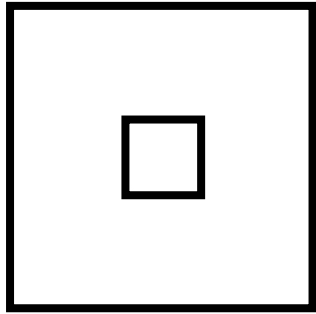
## مثال ۷





# مجهول یابی

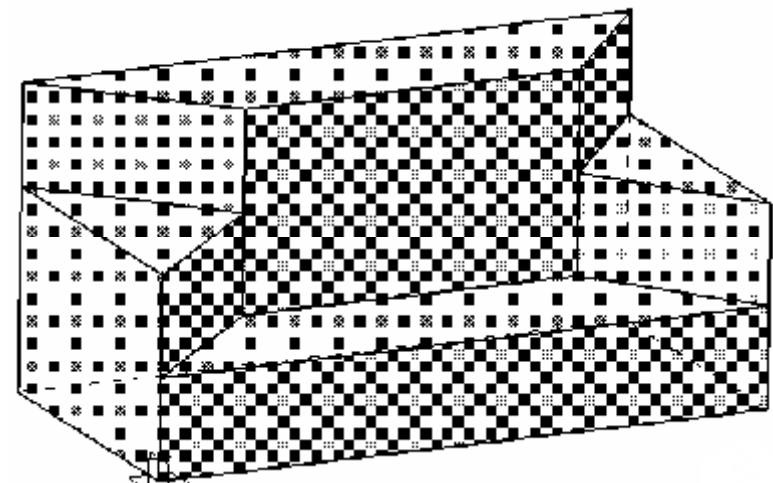
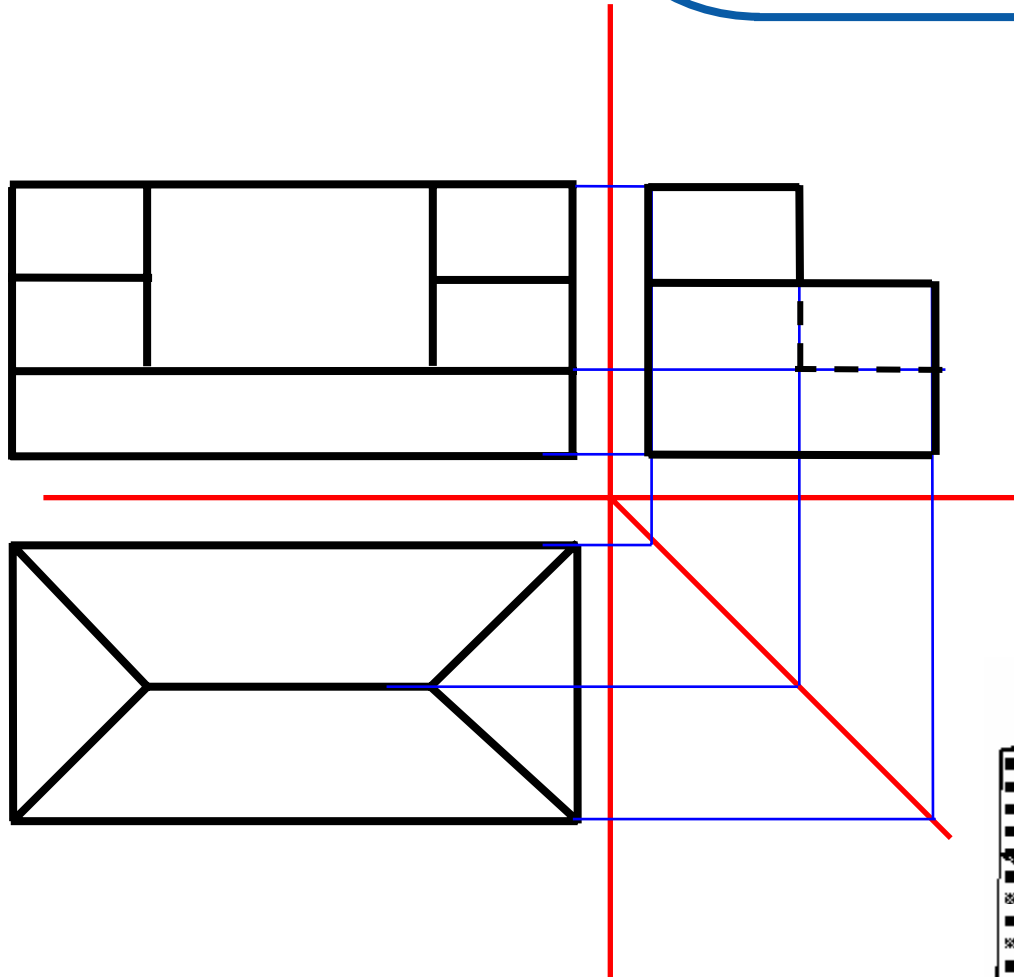
## مثال ۸





# مجهول یابی

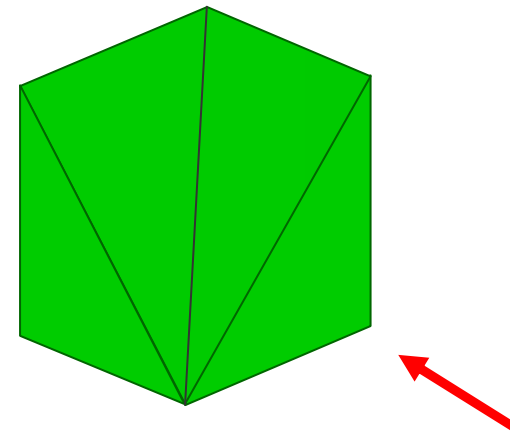
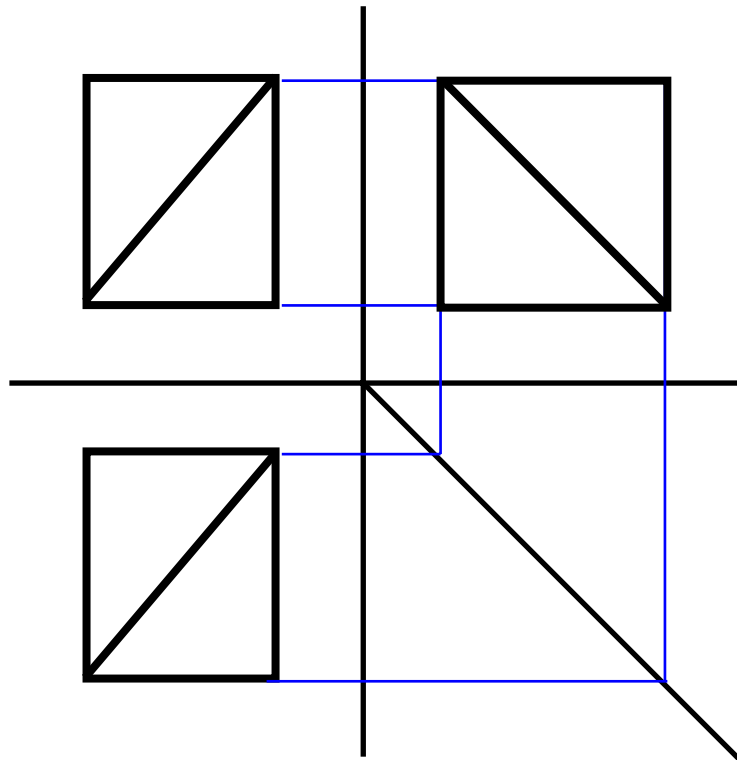
## مثال ۹





## مجهول یابی

مثال ۱۰: با داشتن دو تصویر جلو و بالا، تصویر سوم را رسم کنید  
(حداقل یک جواب).





# QUIZ

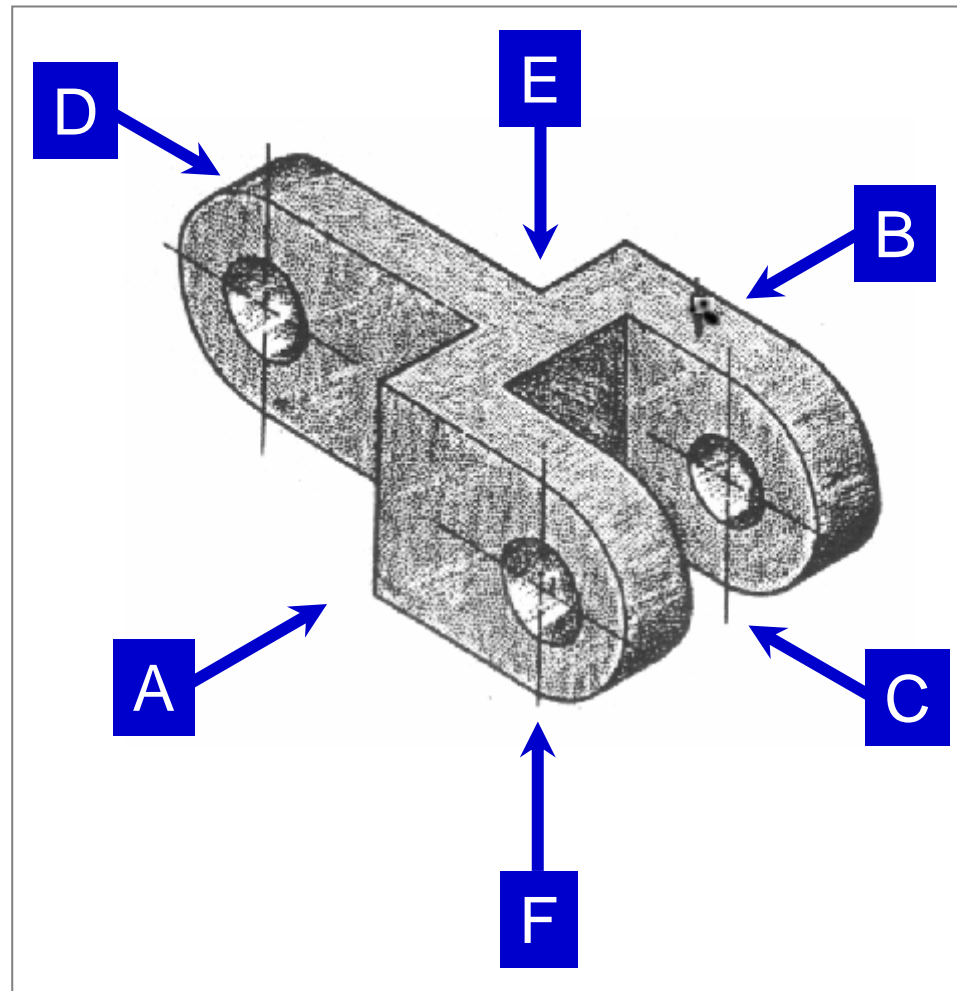
۱- کدامیک از نماها برای این جسم لازم است؟ (60 sec)

a) A-C-E

b) E-B-D

c) E-A

d) E-C



0 15 30 45 60

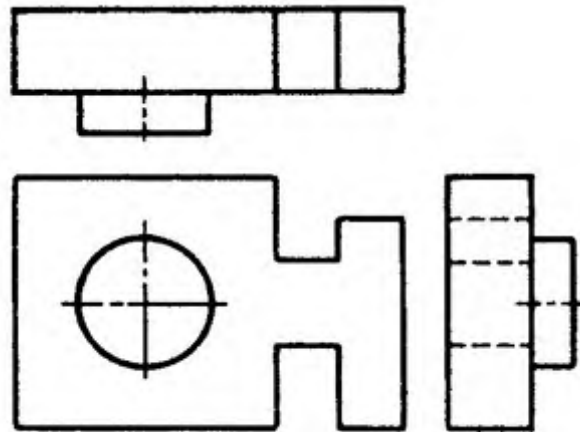




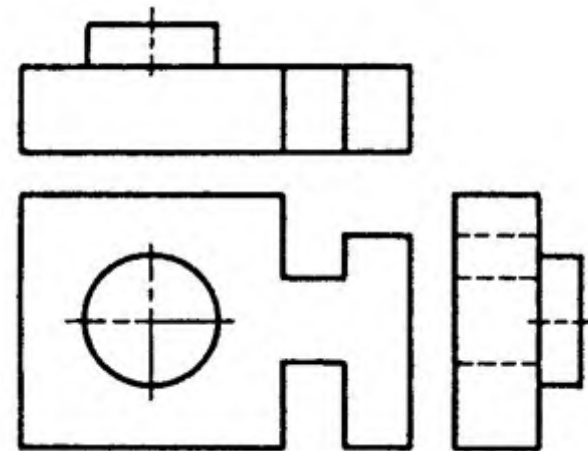
# QUIZ

۲- کدامیک از تصاویر در فرجه اول صحیح است؟ (120 sec)

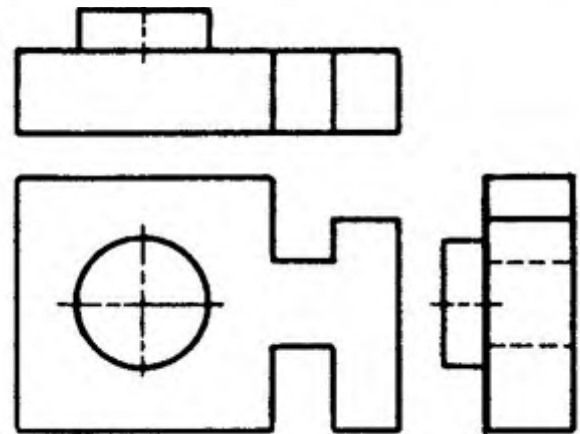
a)



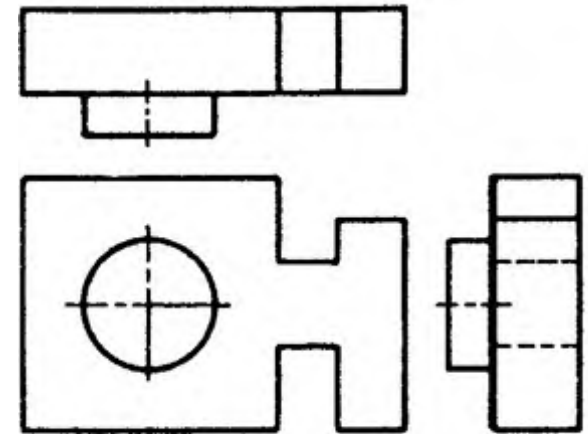
b)



c)



d)



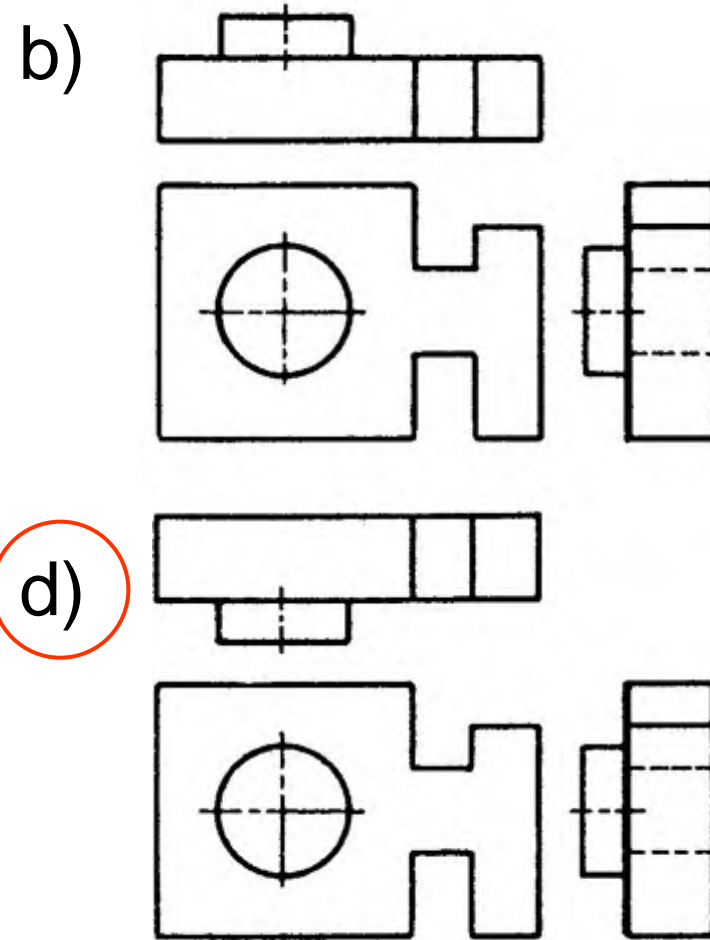
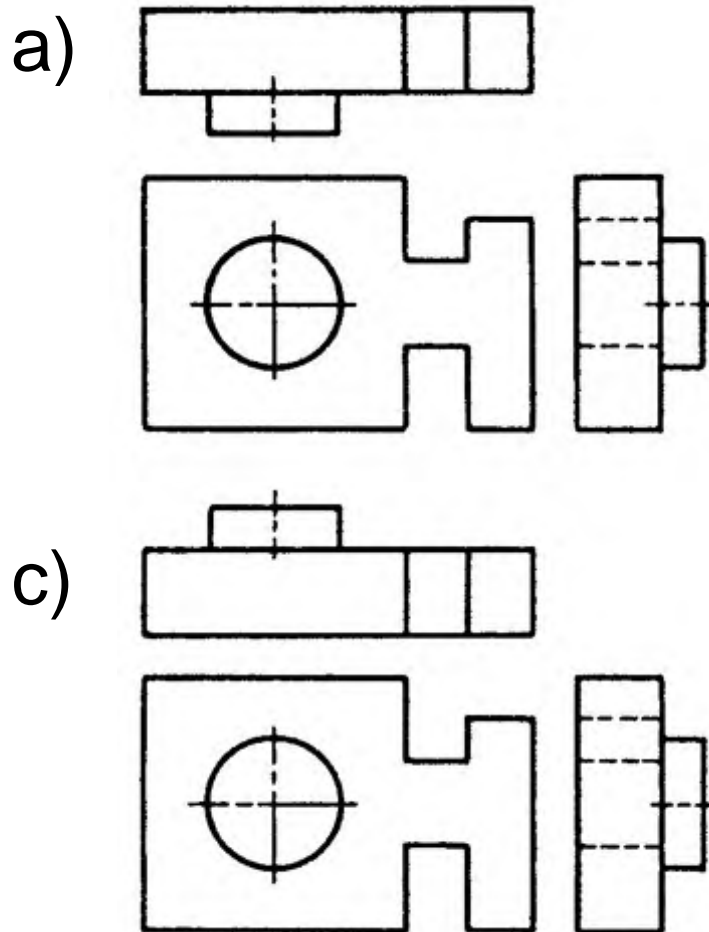
0 30 60 90 120





# QUIZ

۳- کدامیک از تصاویر در فرجه سوم صحیح است؟ (120 sec)



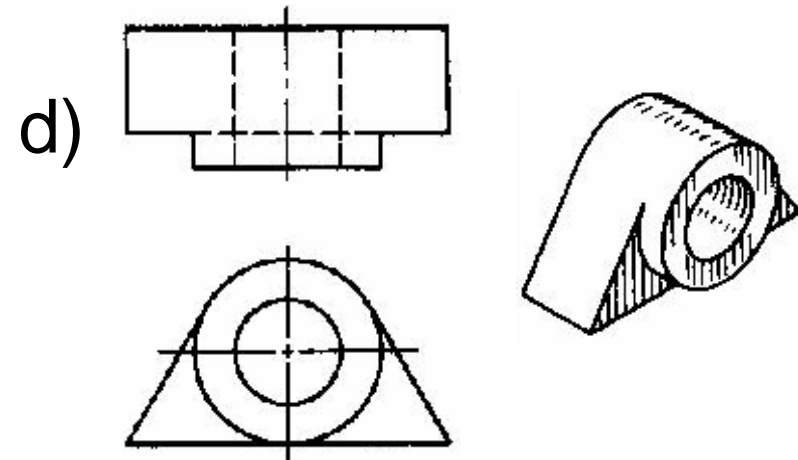
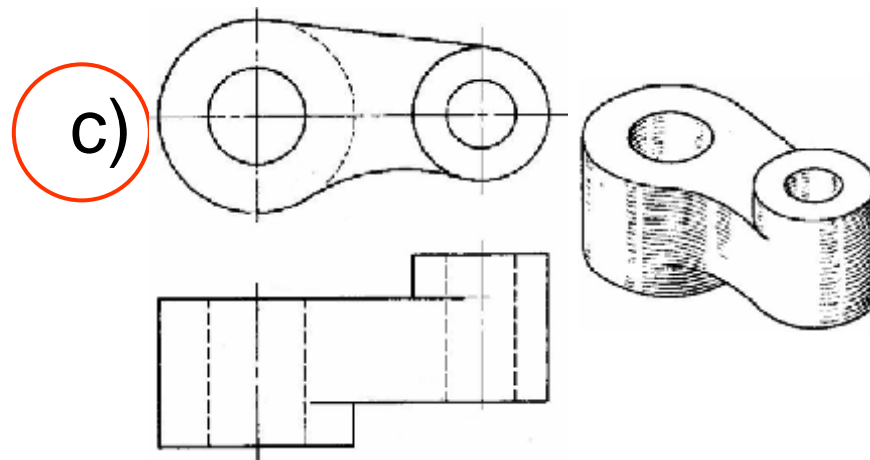
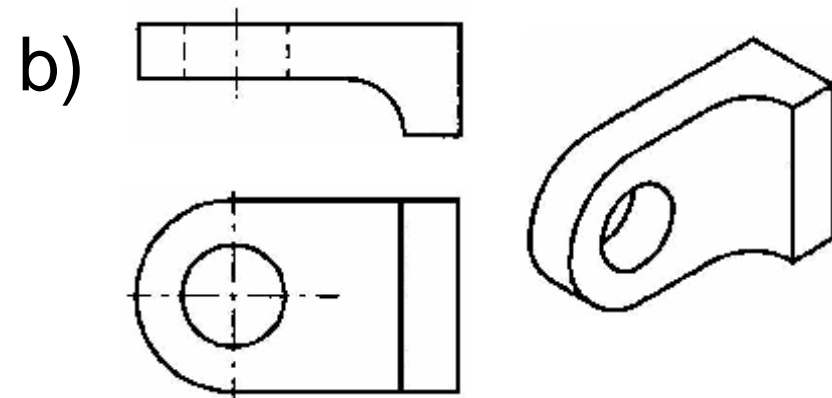
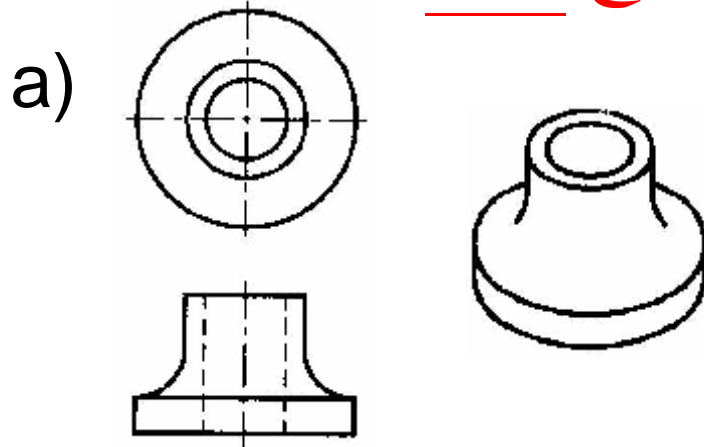
0 30 60 90 120





# QUIZ

۴- کدامیک از تصاویر در فرجه سوم صحیح نیست؟ (120 sec)



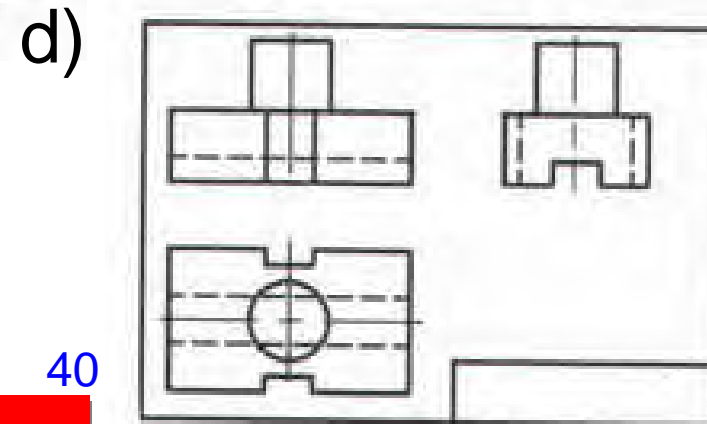
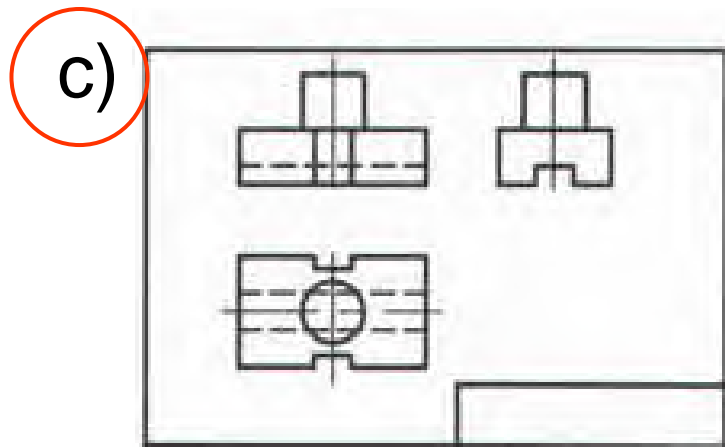
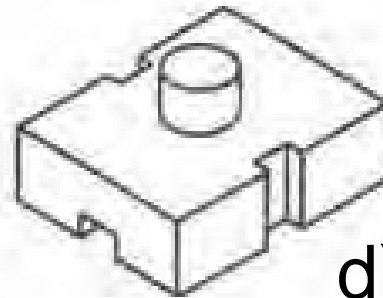
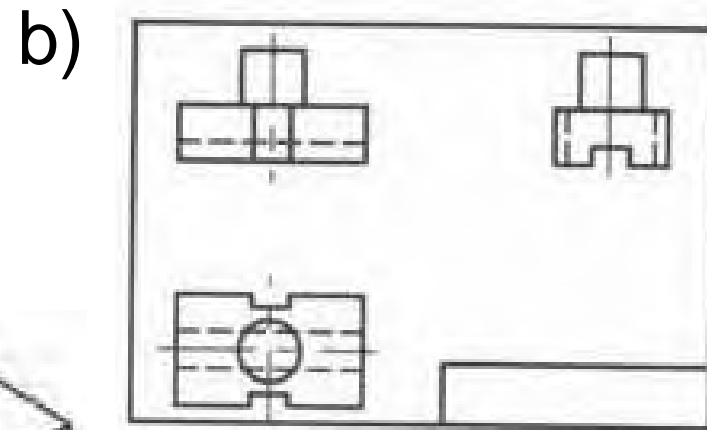
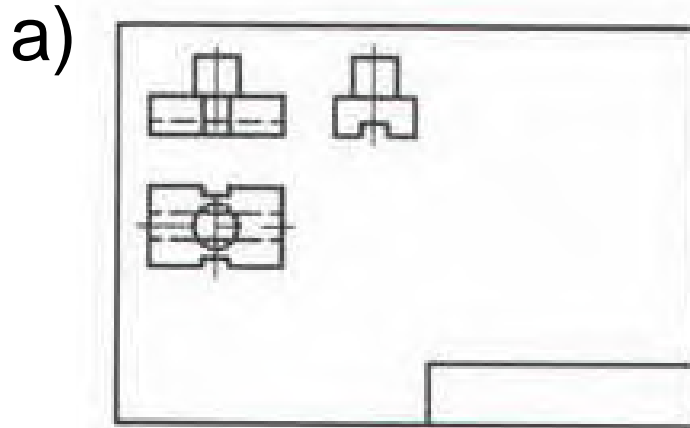
0 30 60 90 120





# QUIZ

۵- در کدامیک از نقشه‌ها، فاصله بین نماها و کادر نقشه متناسب است.



0 20 40





کتابخانه ملی و اسناد ایران



## آنالیز حجم





## عناوین درس

- آنالیز حجم
- روش تفکیک حجم
- مثال‌هایی از تفکیک حجم
- جمع بندی مراحل آنالیز حجم



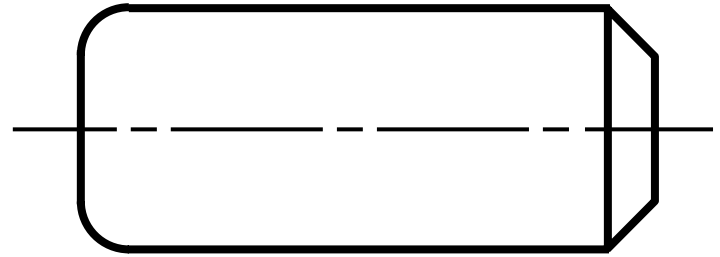
# آنالیز حجم



رسم نما



آنالیز حجم

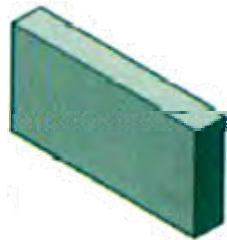




# آنالیز حجم

■ احجام پیچیده قابل تفکیک به حجم‌های هندسی پایه هستند.

معرفی حجم‌های هندسی پایه:



■ مکعب مستطیل



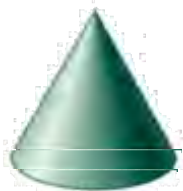
■ استوانه

■ سوراخ (استوانه منفی)



# آنالیز حجم

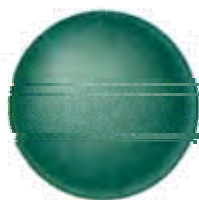
احجام پیچیده قابل تفکیک به حجم‌های هندسی پایه هستند.



مخروط 



هرم 



کره 

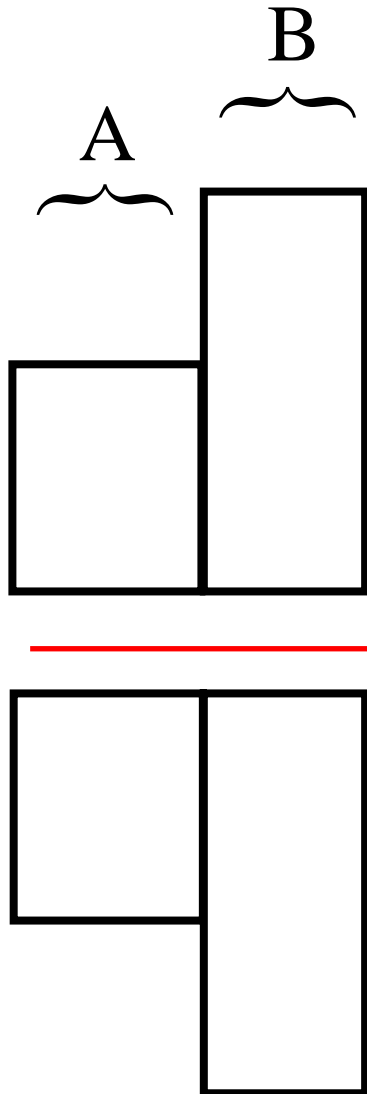


## روش تفکیک حجم‌ها

برای تجسم کردن از طریق حجم، لازم است تصویر را تا می‌توانیم به قسمت‌های کوچکتر تفکیک نموده و برای هر قسمت تفکیک شده، حجم مربوطه را مشخص و تجسم نماییم. سپس حجم‌های تجسم شده را کنار هم قرار داده، تا حجم کلی جسم، بدست آید.



## روش تفکیک حجم‌ها

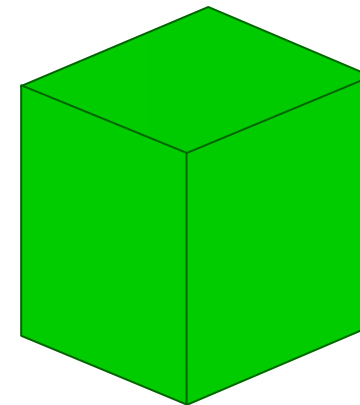
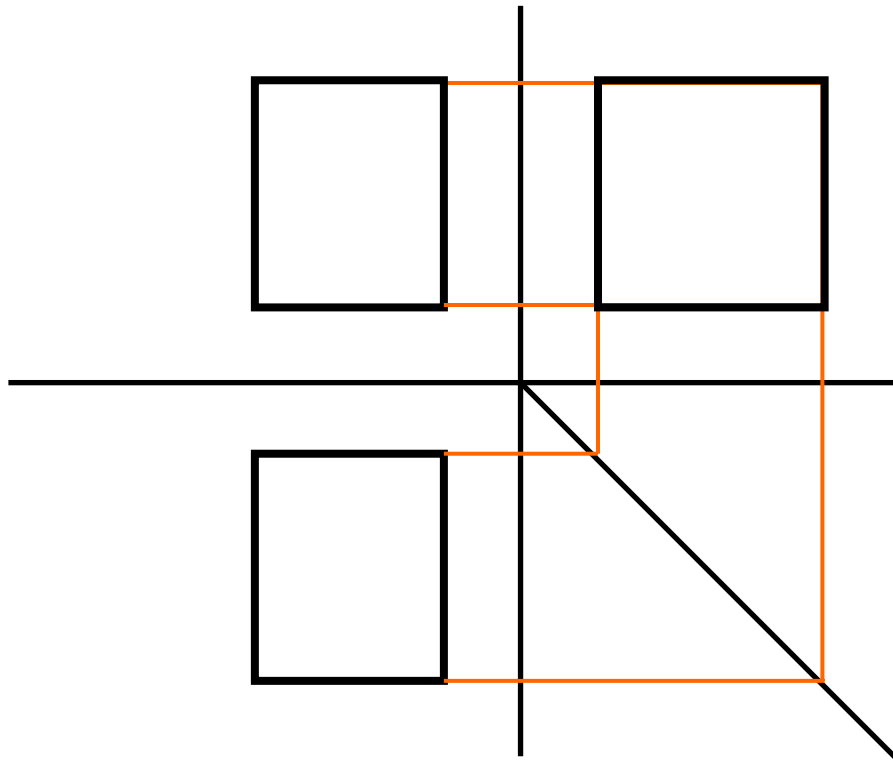


مثال ۱: برای یک جسم نمای جلو و بالا  
به صورت روبرو است. نمای سوم آن را  
رسم نمایید.



# روش تفکیک حجم‌ها

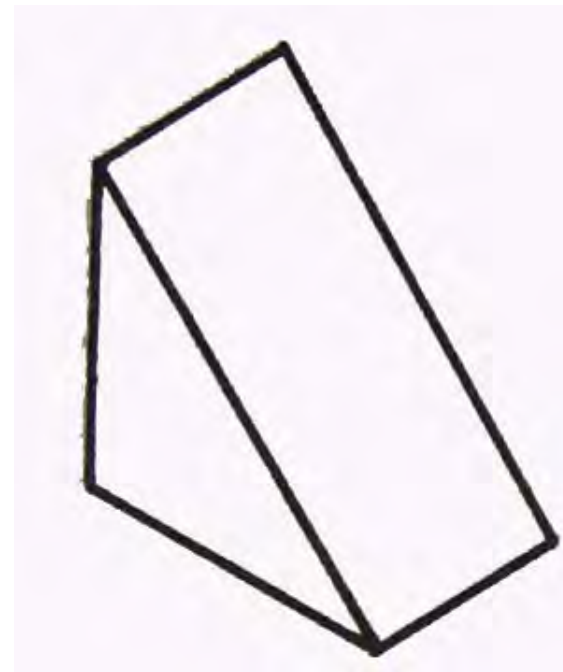
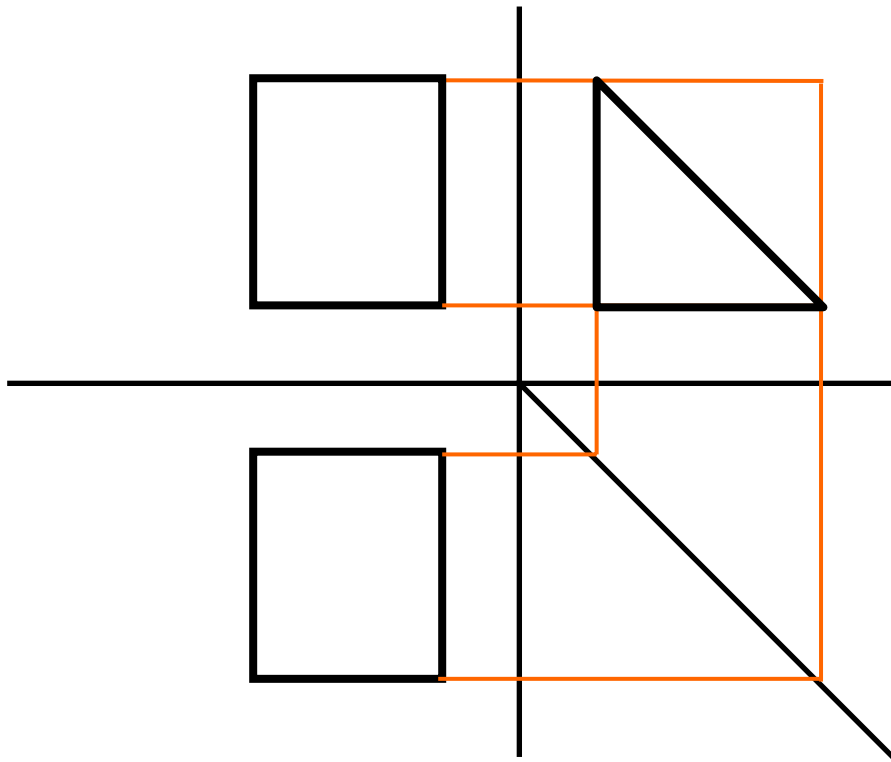
در ابتدا بر روی قسمت  $A$  متمرکز می‌شویم.





# روش تفکیک حجم‌ها

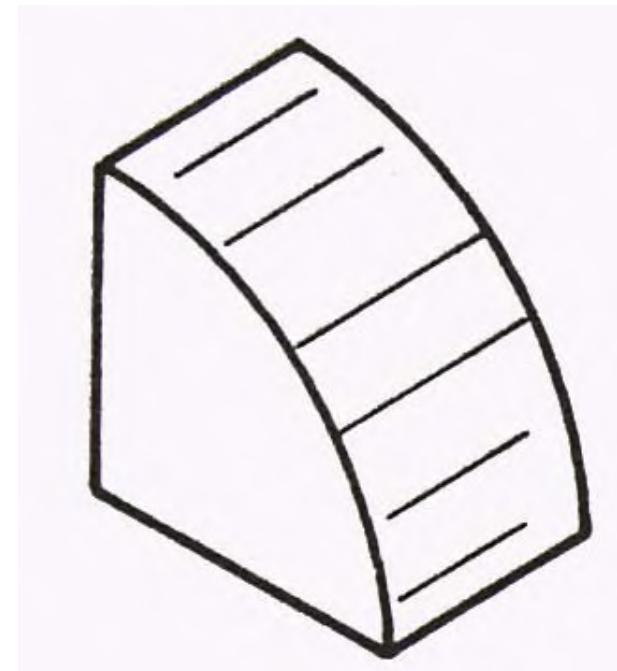
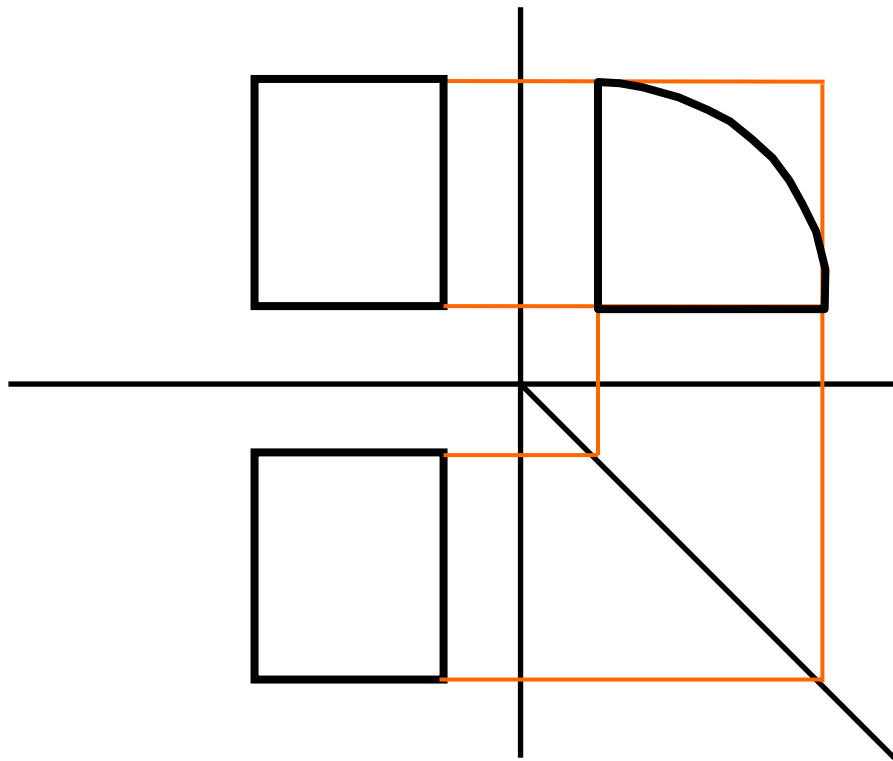
در ابتدا بر روی قسمت A متمرکز می‌شویم.





# روش تفکیک حجم‌ها

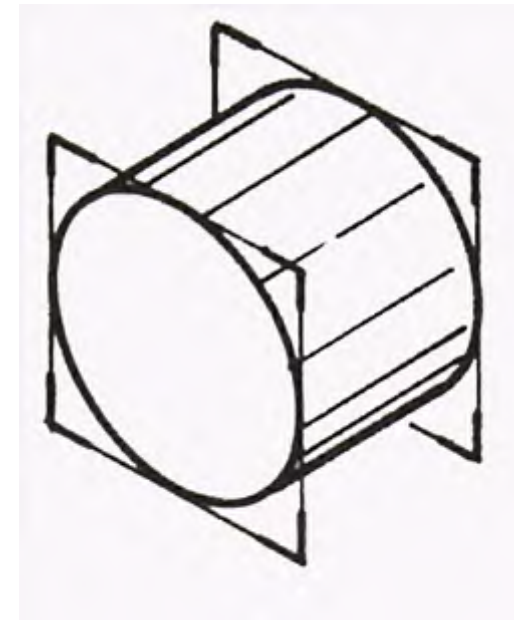
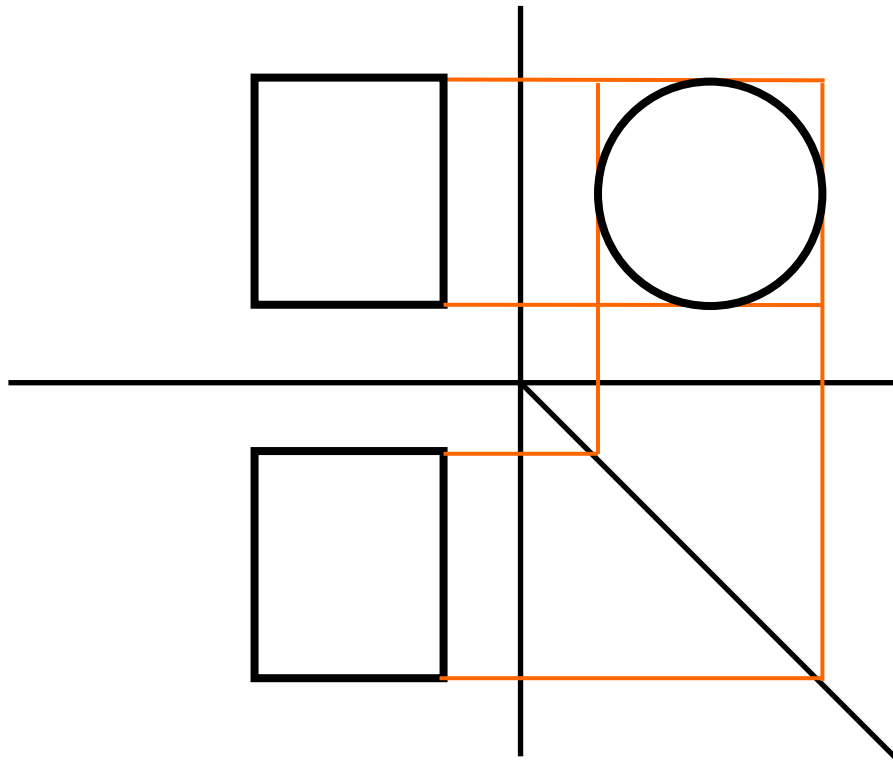
در ابتدا بر روی قسمت A متمرکز می‌شویم.





# روش تفکیک حجم‌ها

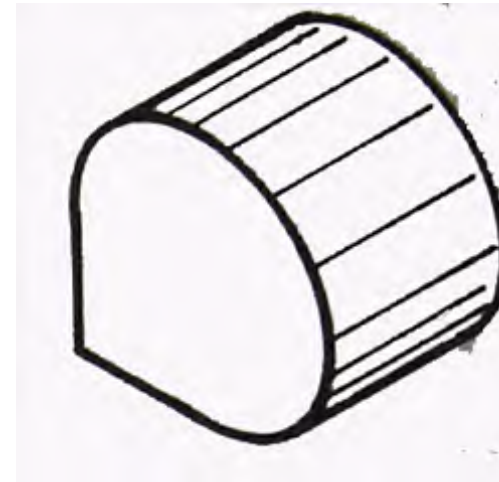
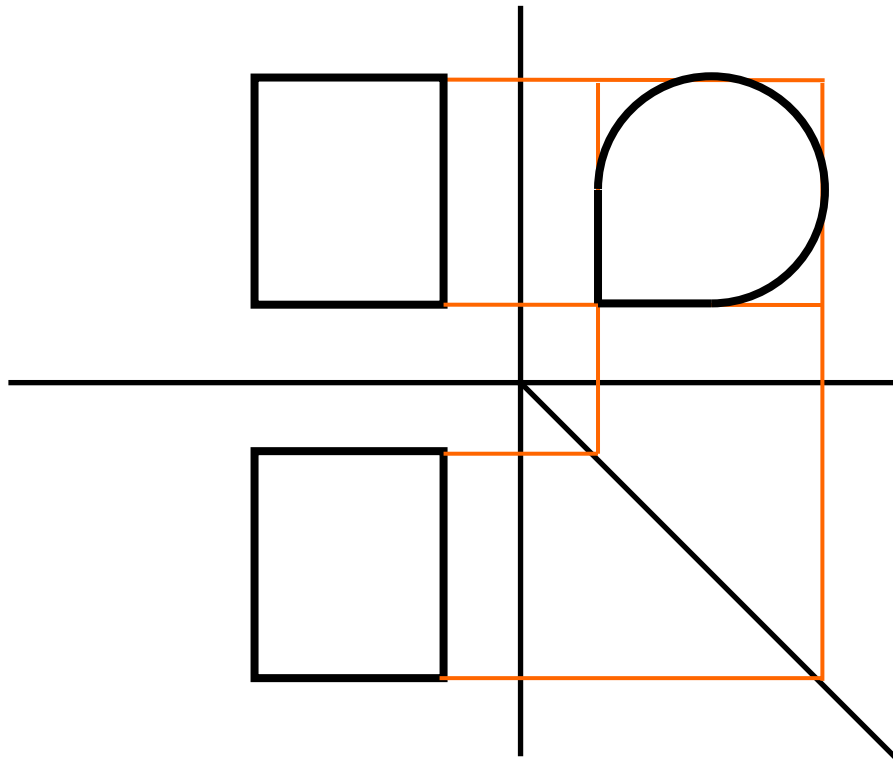
در ابتدا بر روی قسمت A متمرکز می‌شویم.





# روش تفکیک حجم‌ها

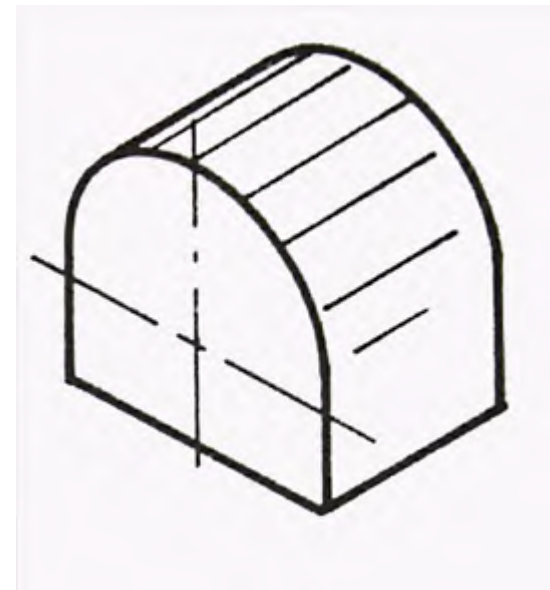
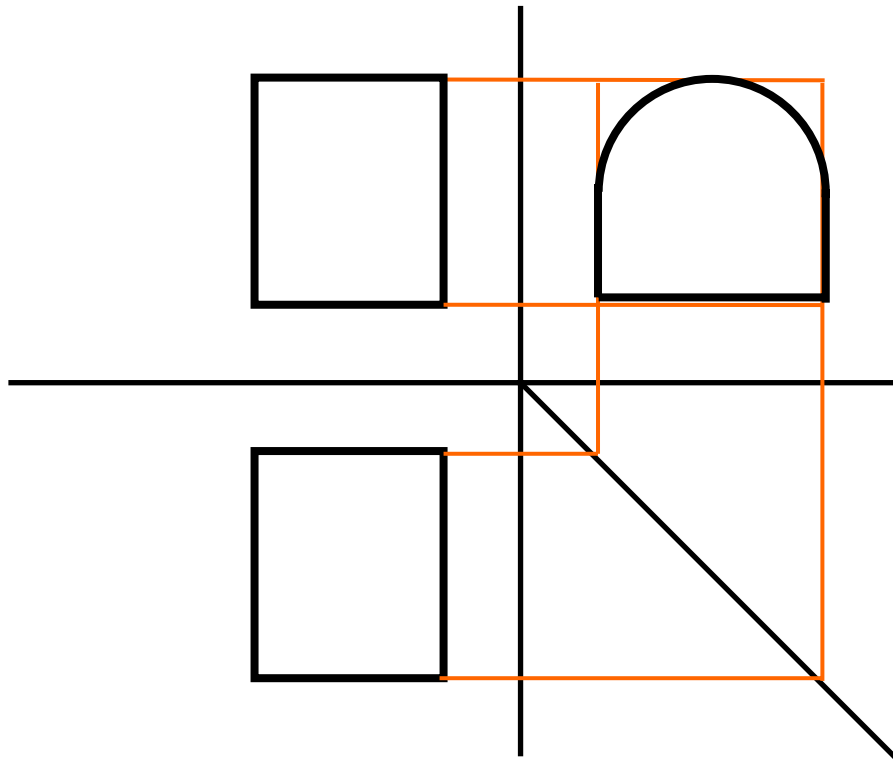
در ابتدا بر روی قسمت A متمرکز می‌شویم.





# روش تفکیک حجم‌ها

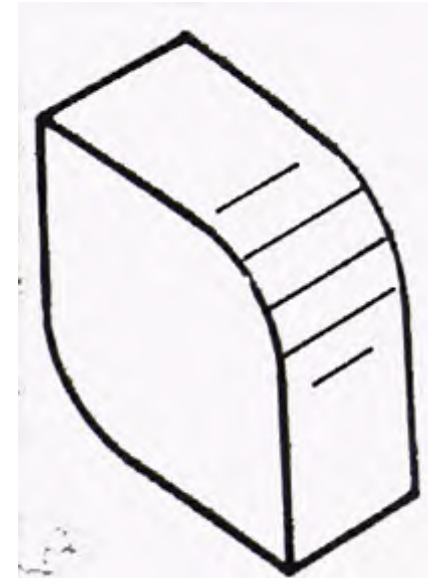
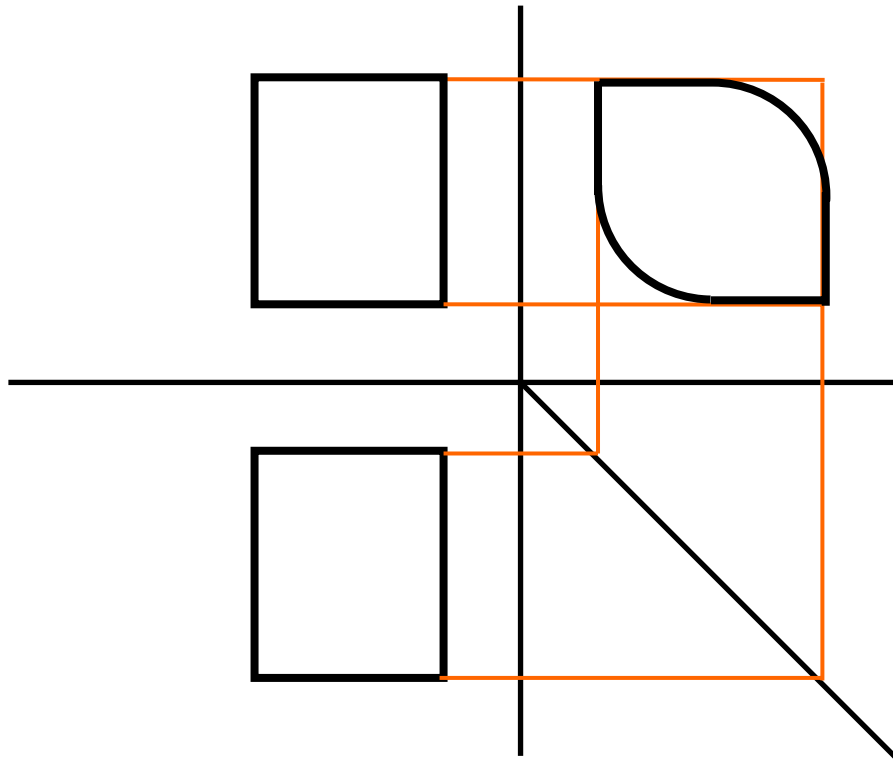
در ابتدا بر روی قسمت A متمرکز می‌شویم.





# روش تفکیک حجم‌ها

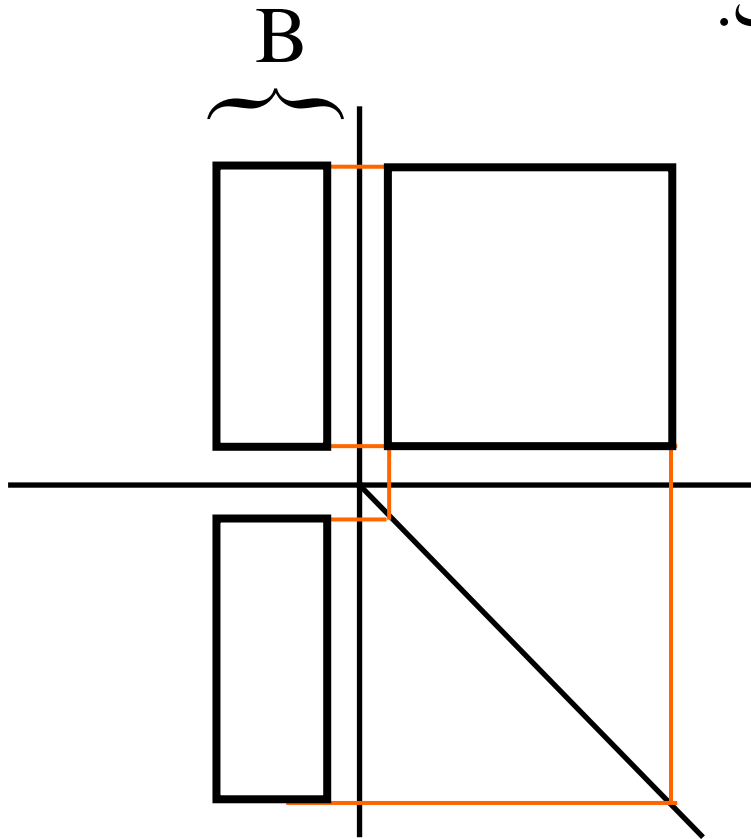
در ابتدا بر روی قسمت A متمرکز می‌شویم.





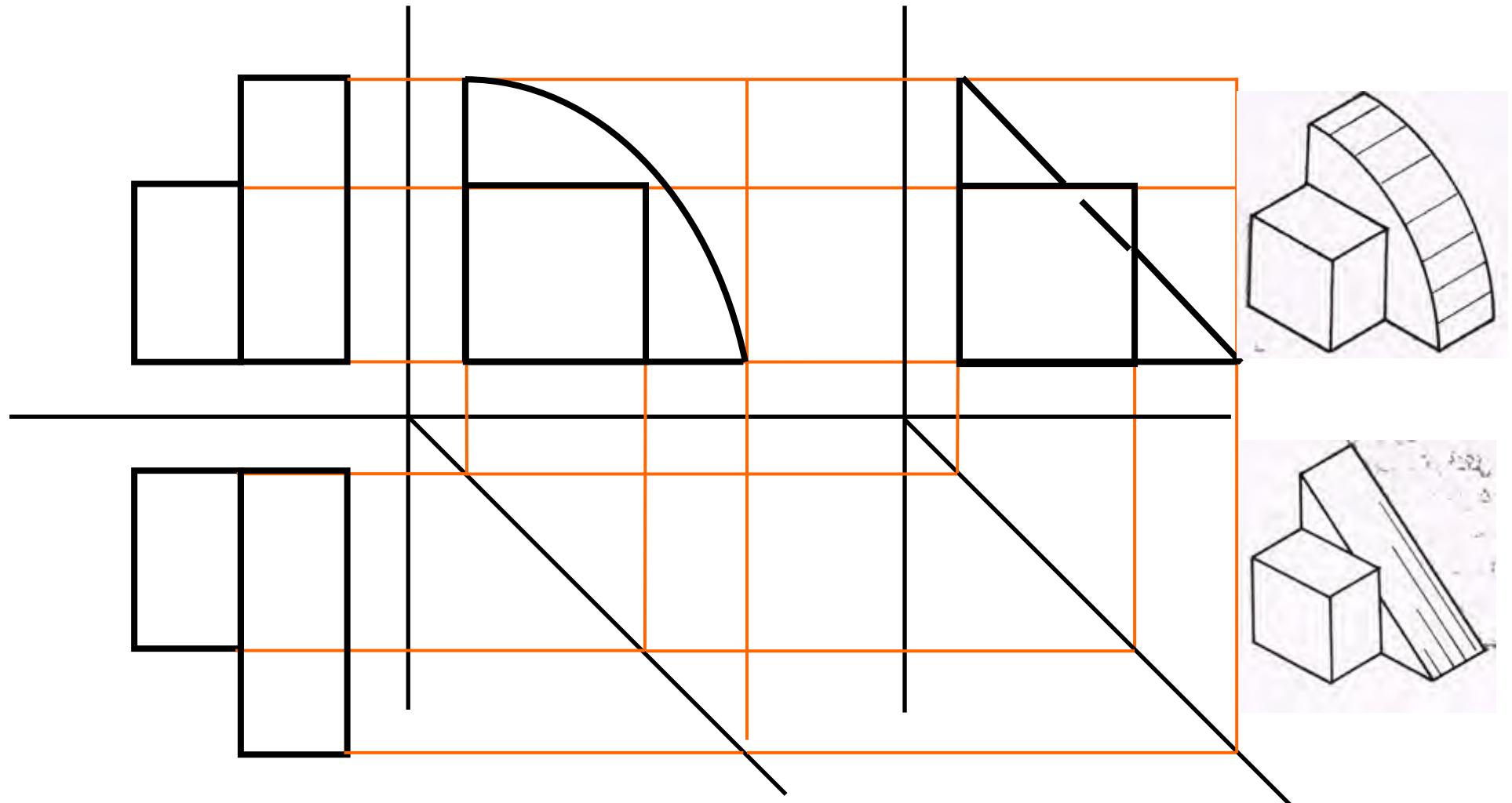
## روش تفکیک حجم‌ها

برای قسمت B نیز می‌توان احجام قسمت A را با اندازه‌های بزرگتر (ارتفاع و عرض بیشتر) در نظر گرفت.



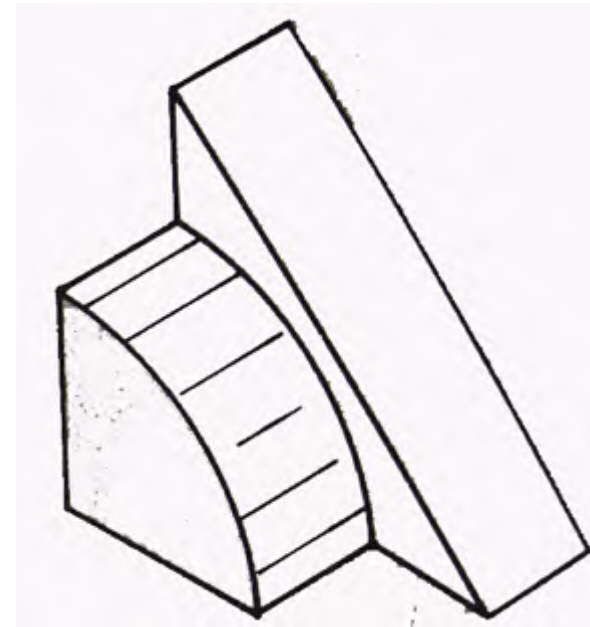
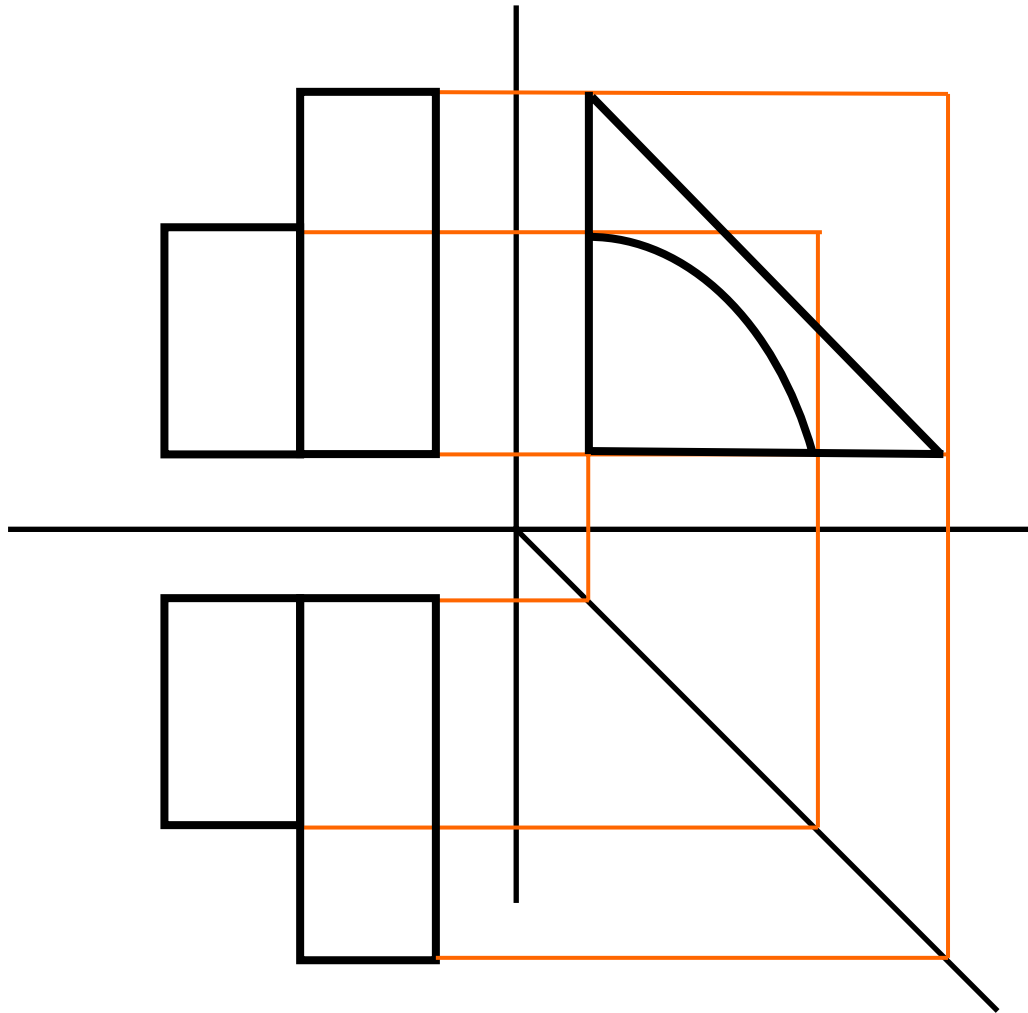


# روش تفکیک حجم‌ها



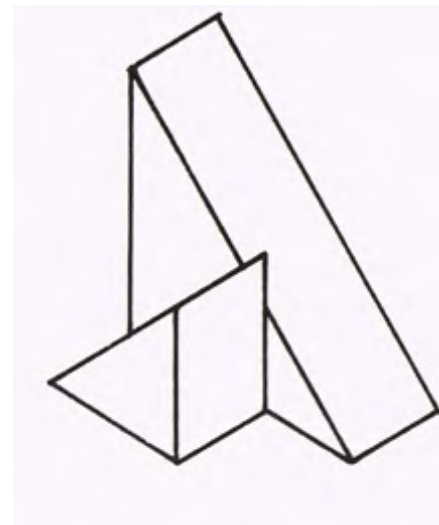
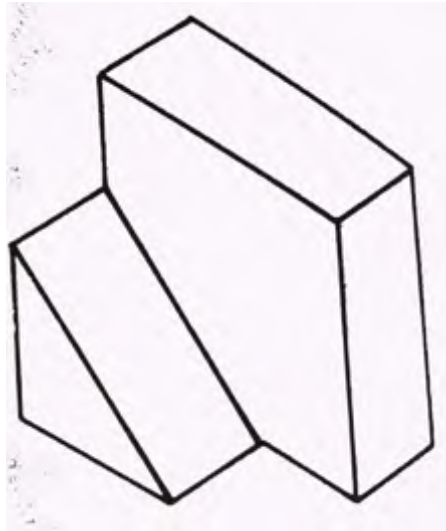
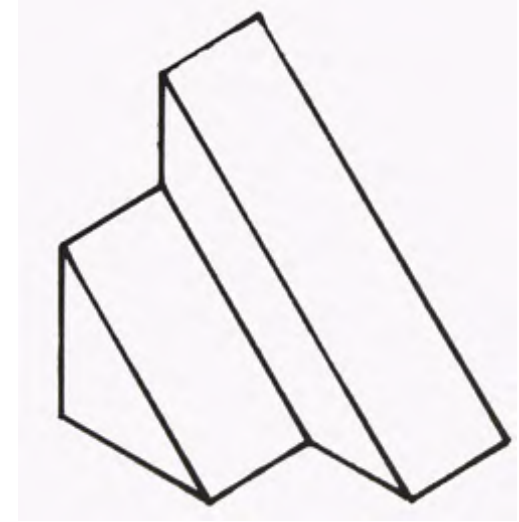
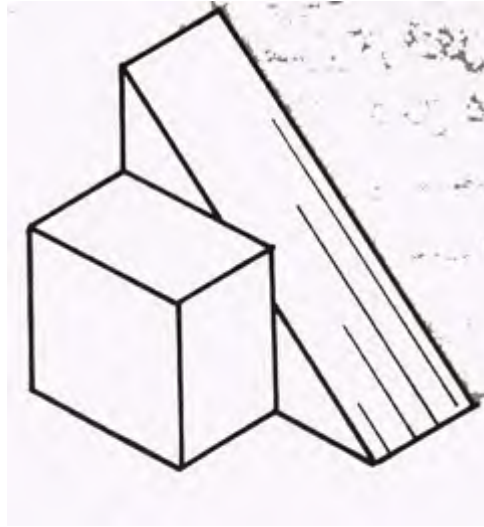
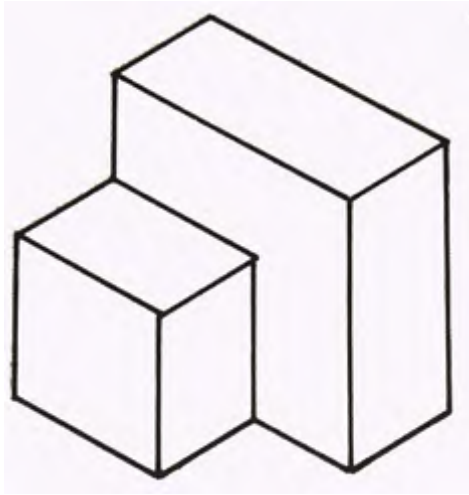


# روش تفکیک حجم‌ها



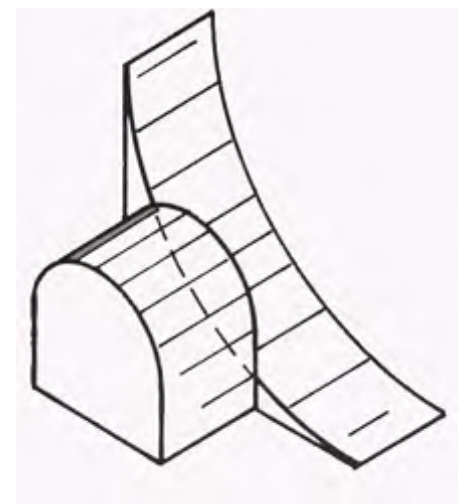
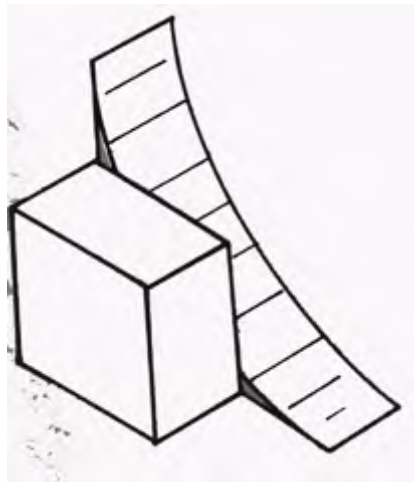
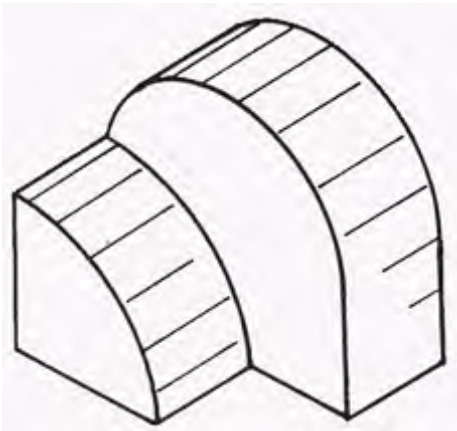
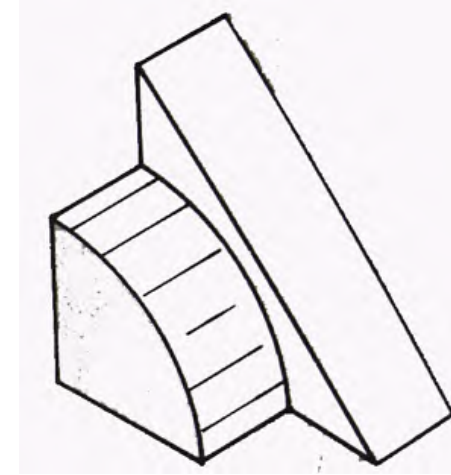
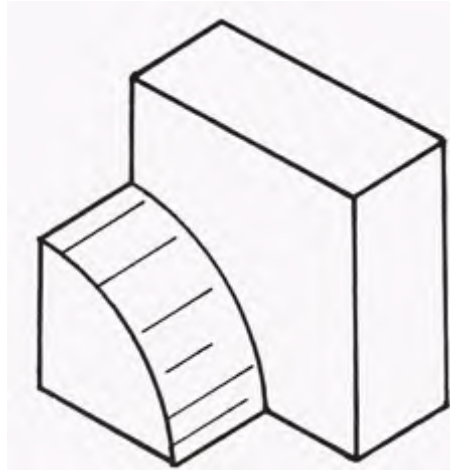
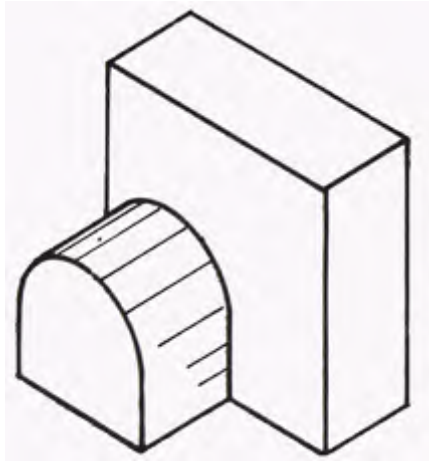


# روش تفکیک حجم ها



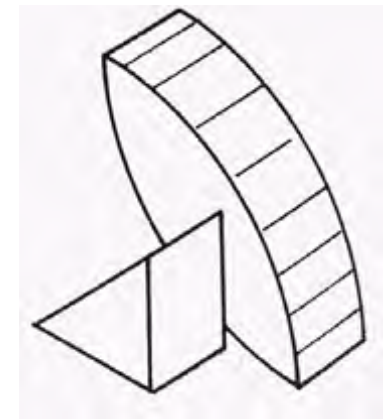
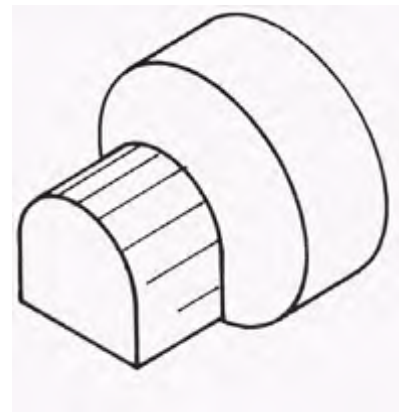
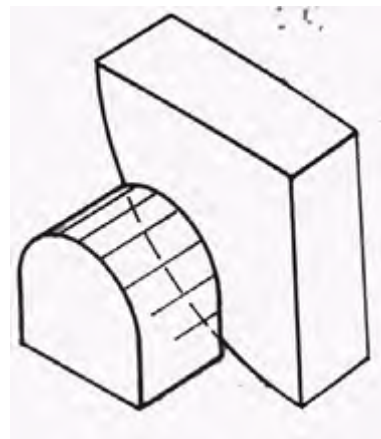
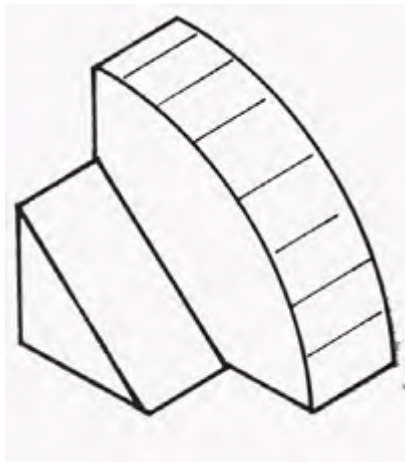
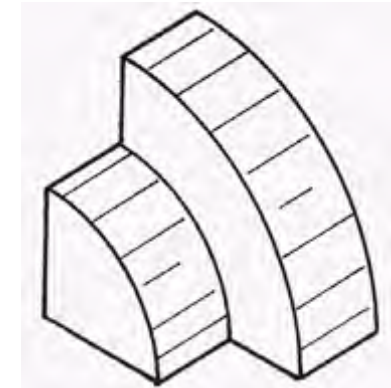
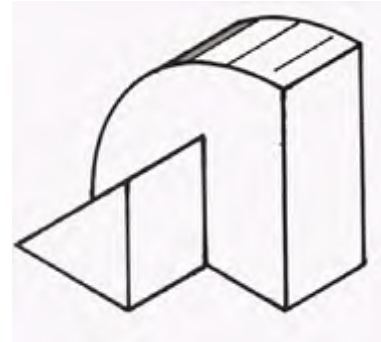
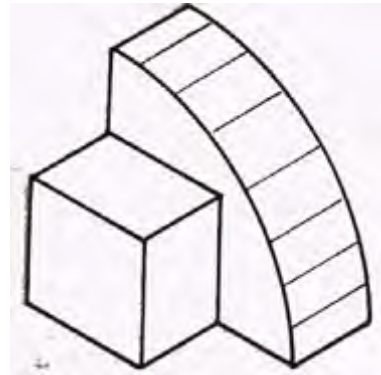
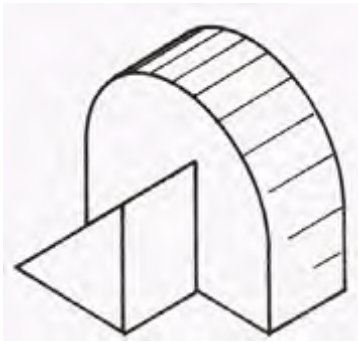


# روش تفکیک حجم‌ها



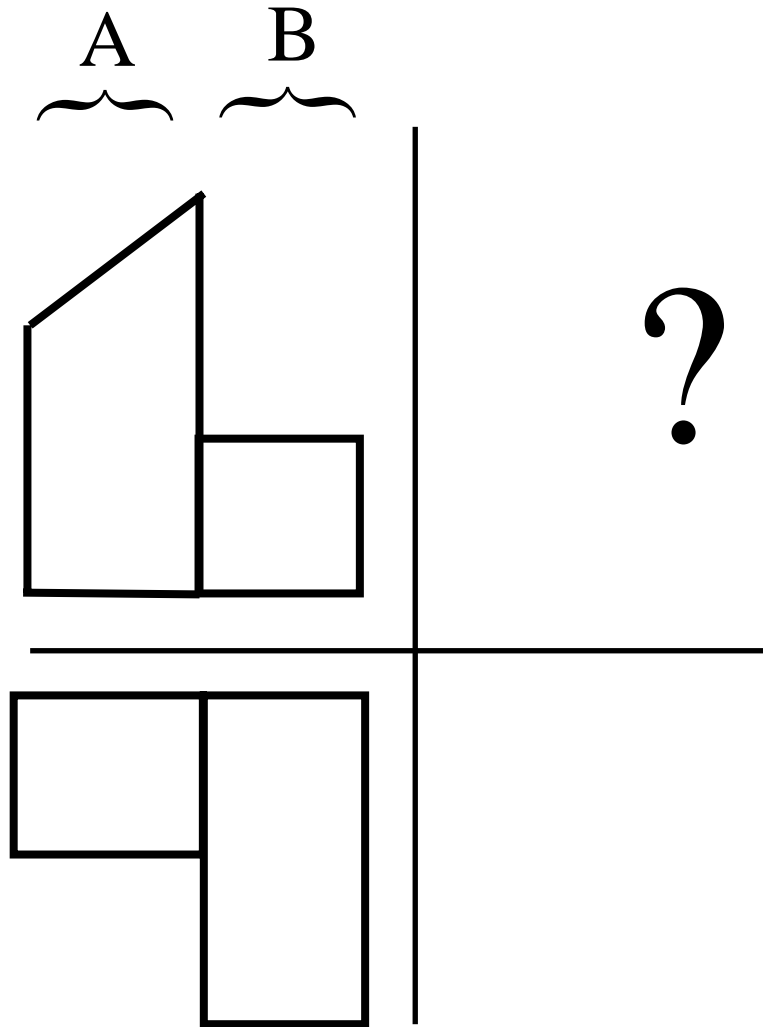


# روش تفکیک حجم‌ها





## روش تفکیک حجم‌ها

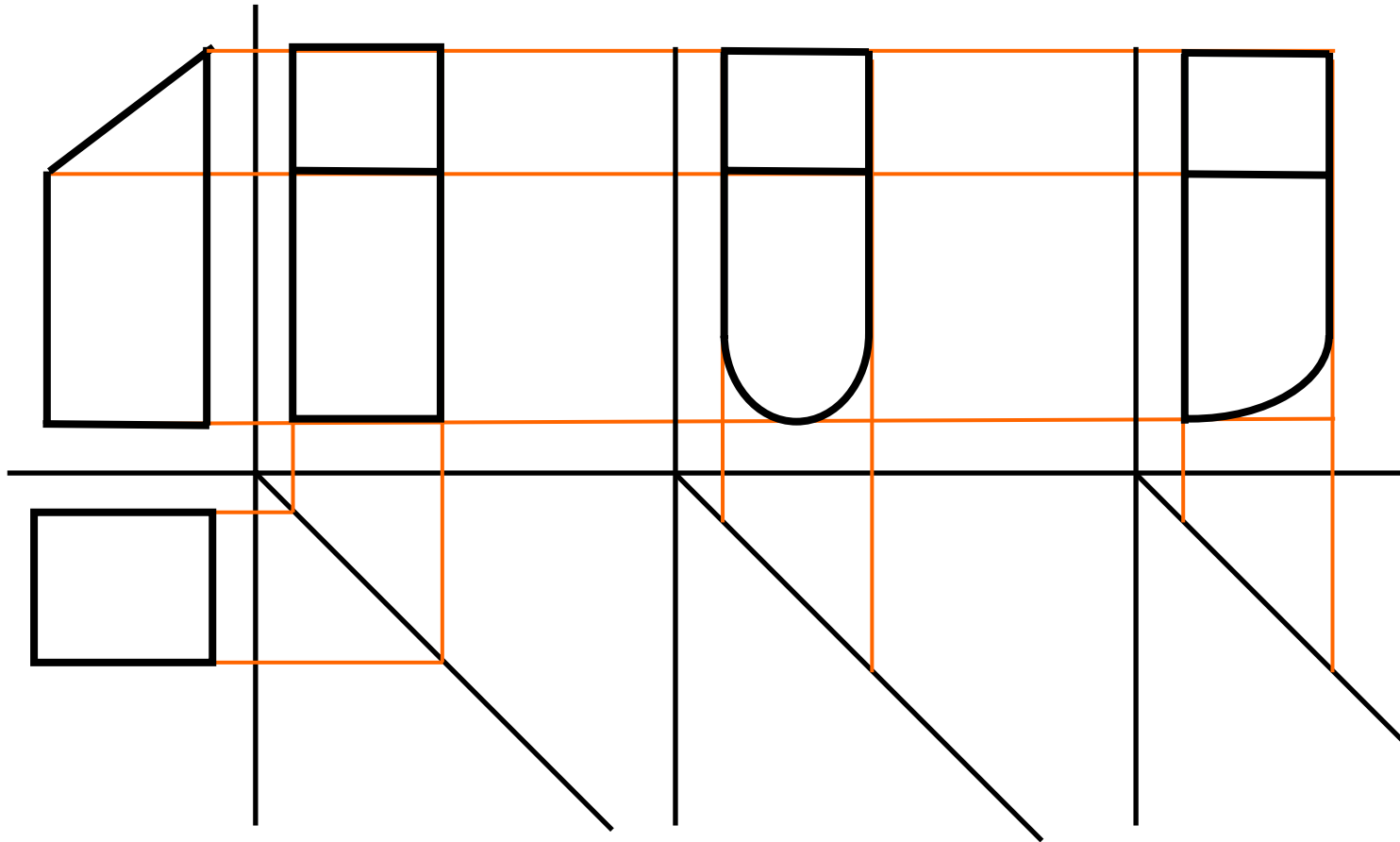


مثال ۲: برای یک جسم نمای جلو و بالا به صورت روبرو است. نمای سوم آن را رسم نمایید.



# روش تفکیک حجم‌ها

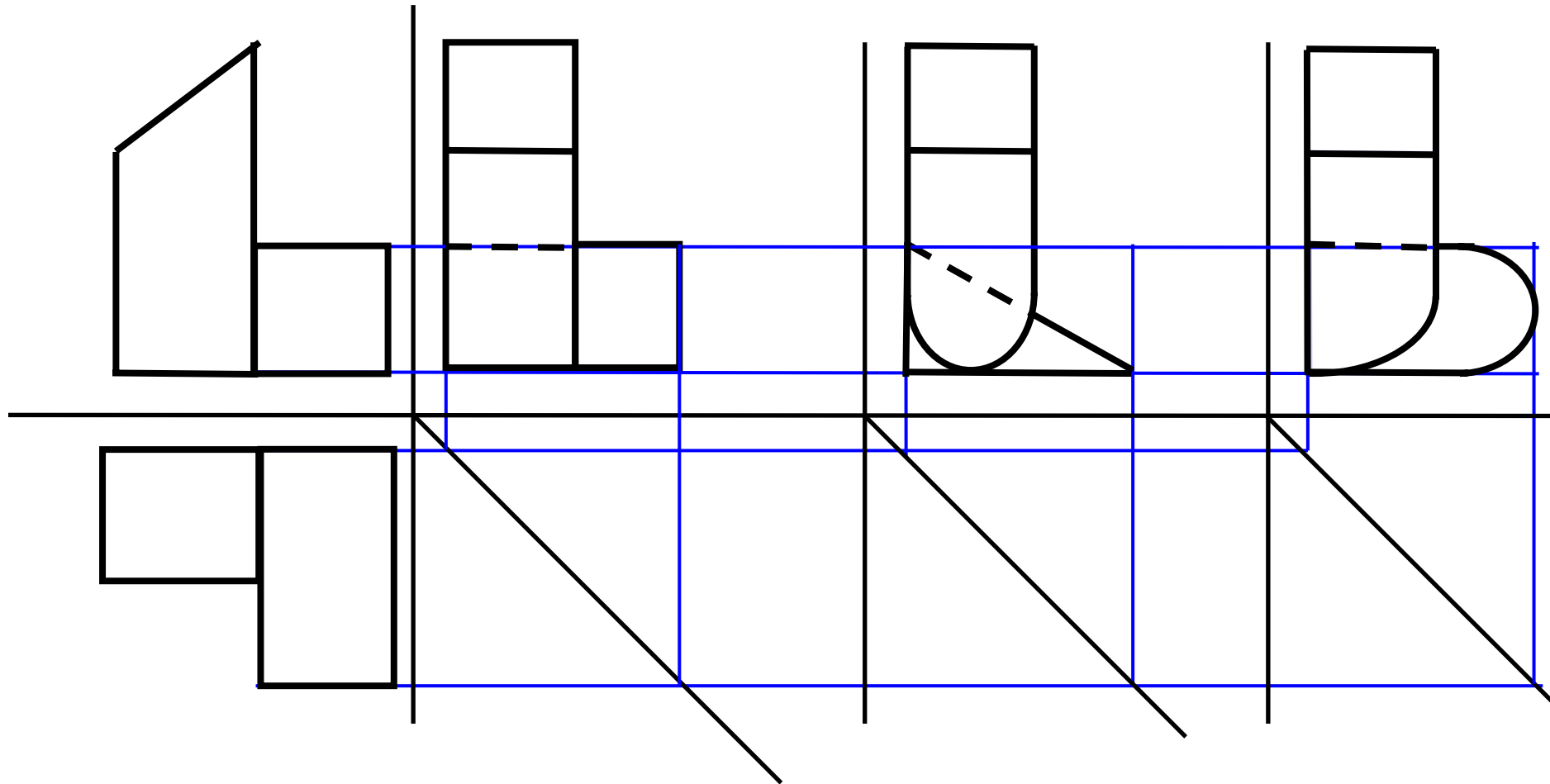
در ابتدا بر روی قسمت A متمرکز می‌شویم.





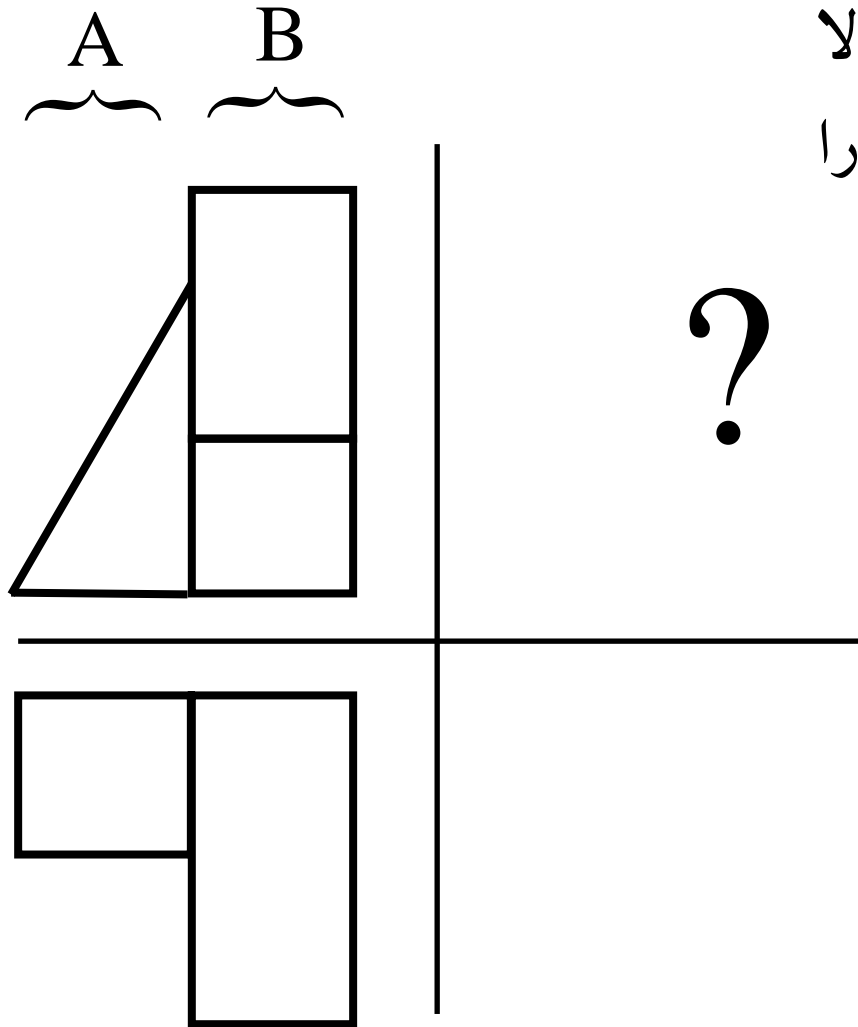
# روش تفکیک حجم‌ها

قسمت B :





## روش تفکیک حجم‌ها

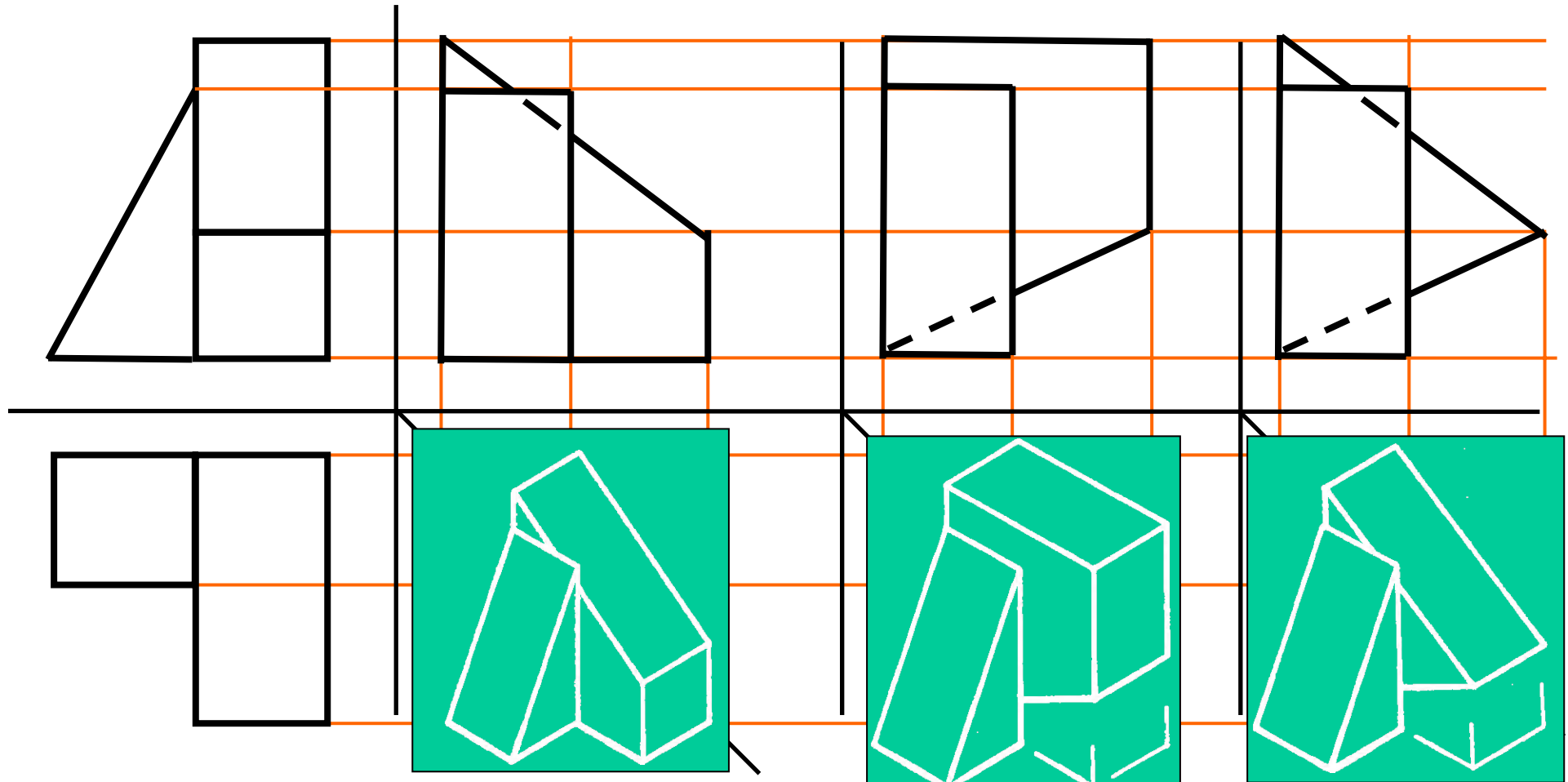


مثال ۳: برای یک جسم نمای جلو و بالا  
به صورت روبرو است نمای سوم آن را  
رسم نمایید.



# روش تفکیک حجم‌ها

A B





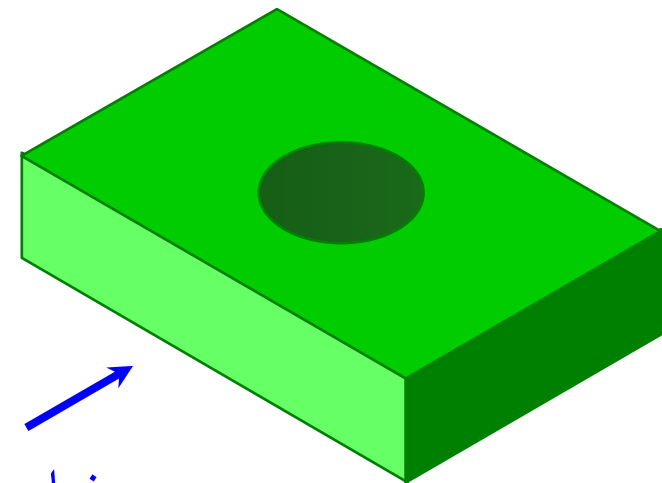
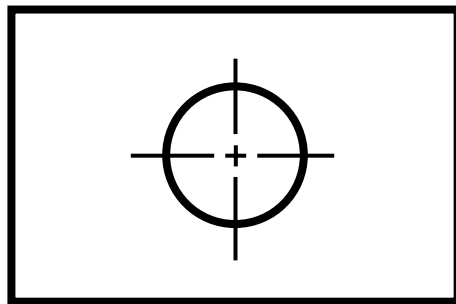
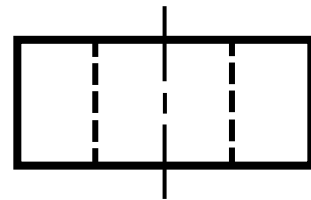
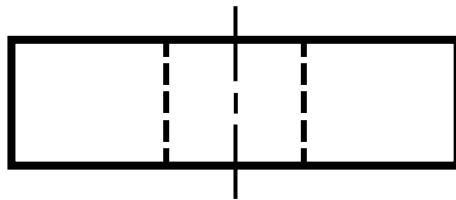
# روش تفکیک حجم‌ها

مثال ۴:

## تفکیک

■ مکعب مستطیل

■ سوراخ



→ نمای جلو



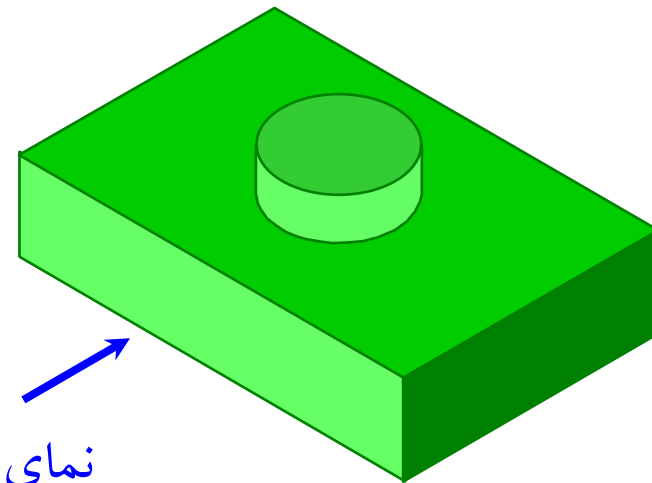
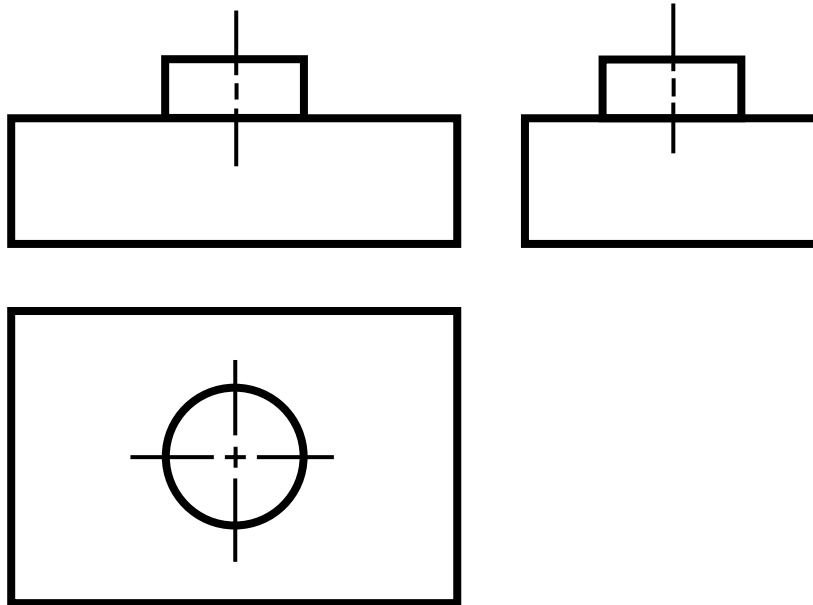
# روش تفکیک حجم‌ها

مثال ۵:

## تفکیک

■ مکعب مستطیل

■ استوانه

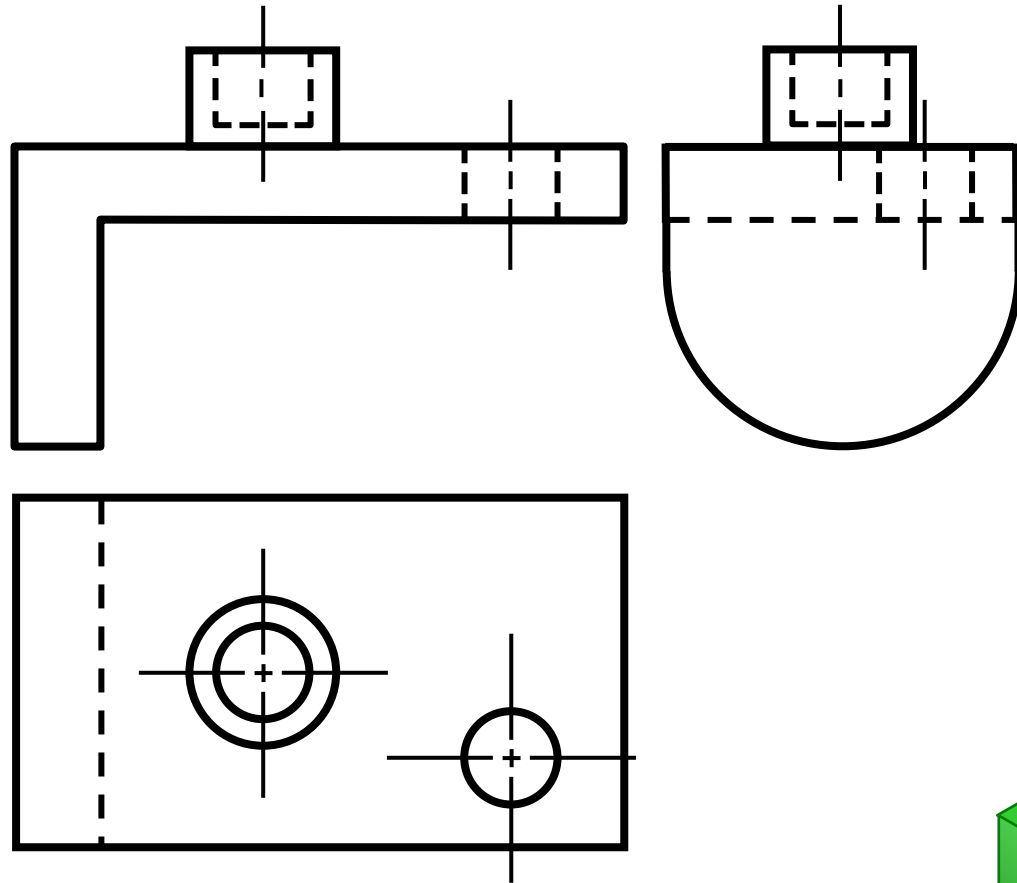


نمای جلو

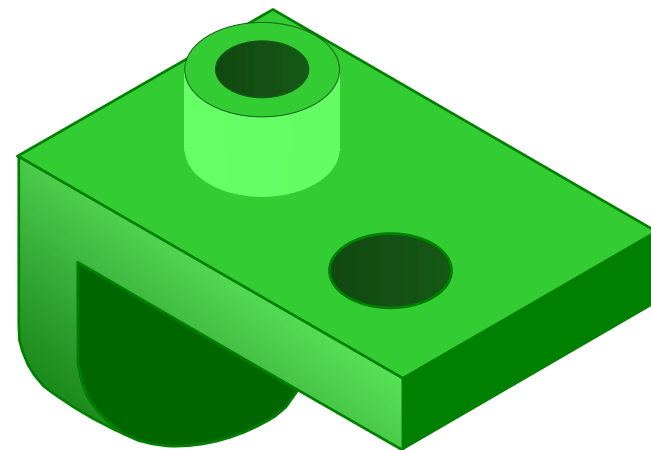


# روش تفکیک حجم‌ها

## مثال ۶: تفکیک



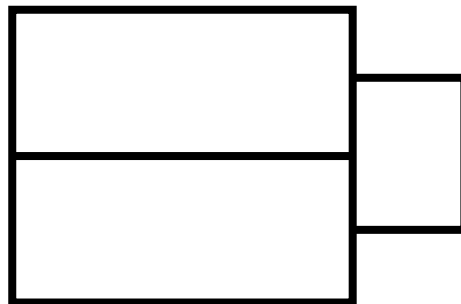
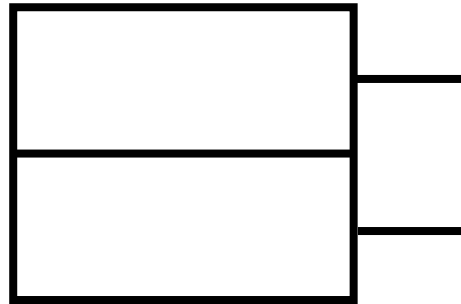
- استوانه با سوراخ بسته
- جسم "L" شکل با انتهای گرد
- سوراخ





# روش تفکیک حجم‌ها

مثال ۷: برای یک جسم زیر، نمای راست آن را رسم نمایید.

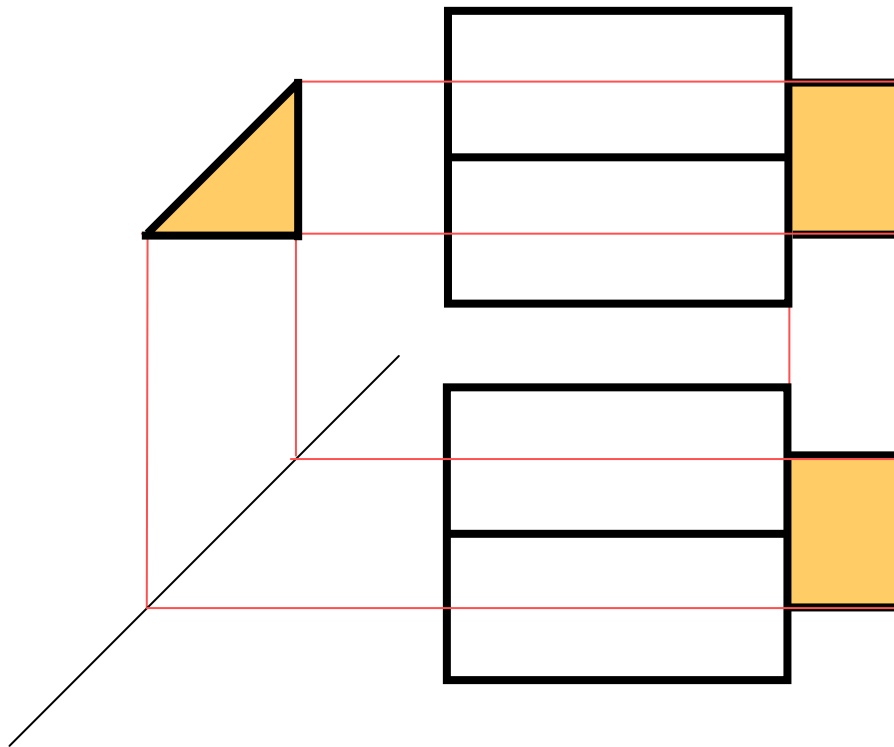




# روش تفکیک حجم‌ها

تفکیک

■ گوه



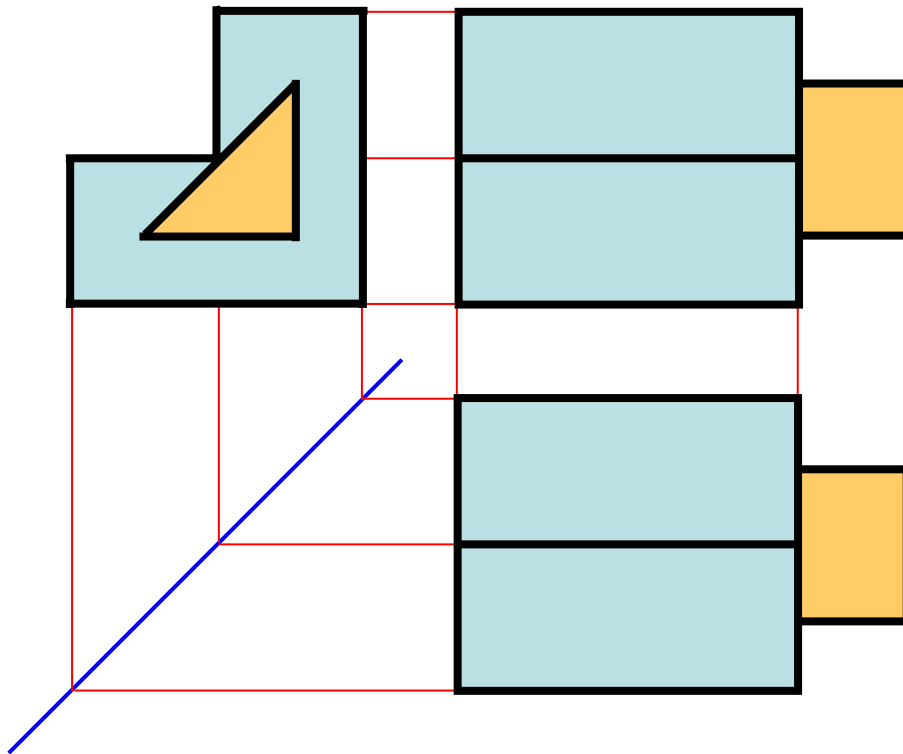


# روش تفکیک حجم‌ها

## تفکیک

■ گوه

■ جسم "L" شکل





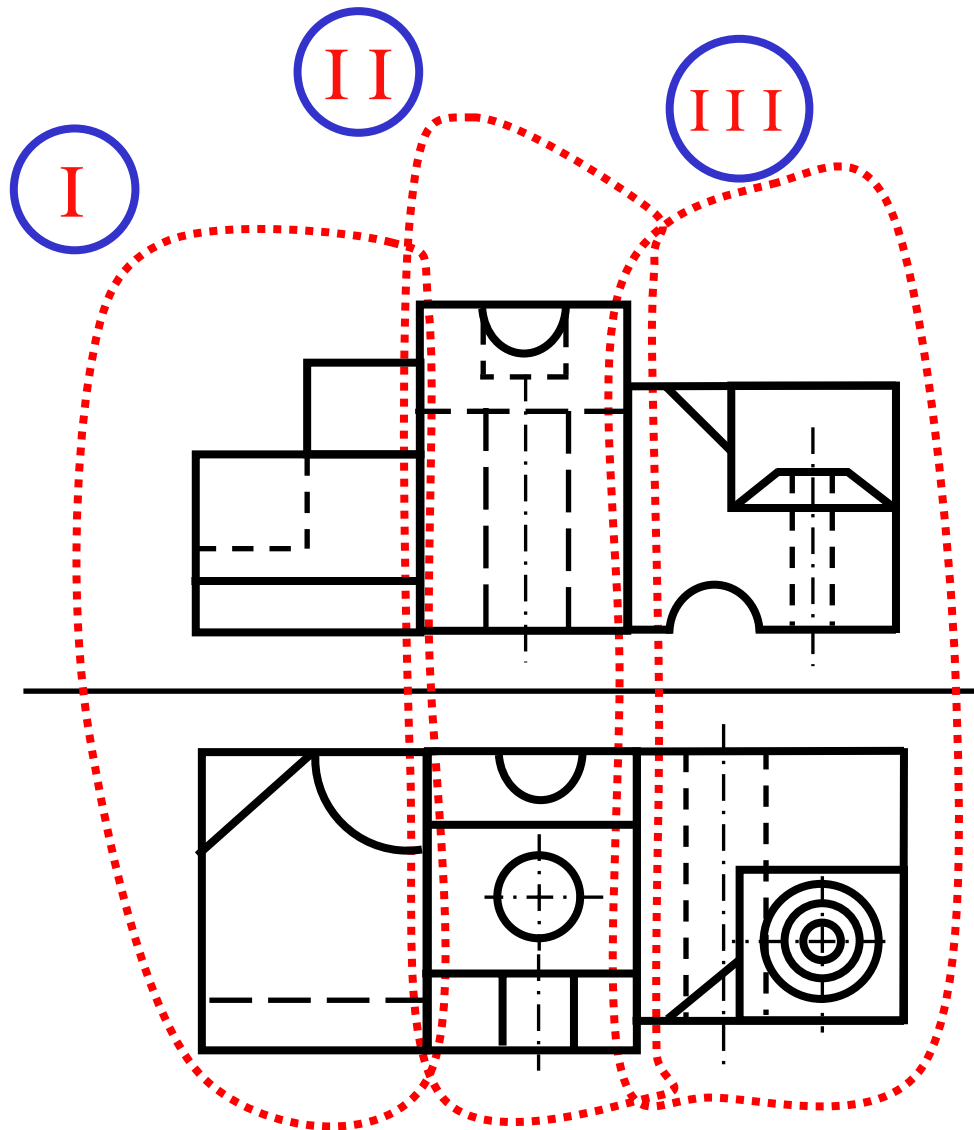
## جمع بندی : مراحل آنالیز حجم

- تفکیک جسم مرکب به دو یا چند قسمت کلی
- بررسی هر قسمت به کمک ارتباط تصاویر
- شناسایی اجسام هندسی پایه در هر قسمت
- شناخت و تجسم جسم در هر قسمت
- ترکیب قسمت‌های تفکیک شده و تجسم کل جسم
- رسم تصویر مجهول به کمک ارتباط تصاویر



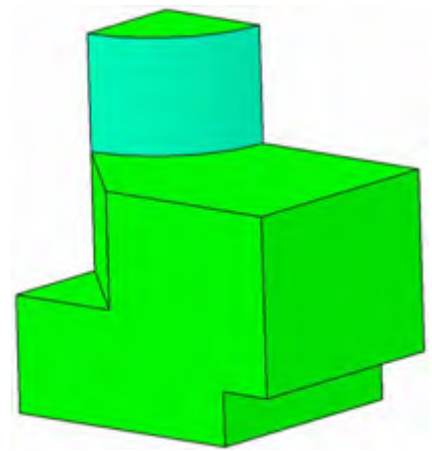
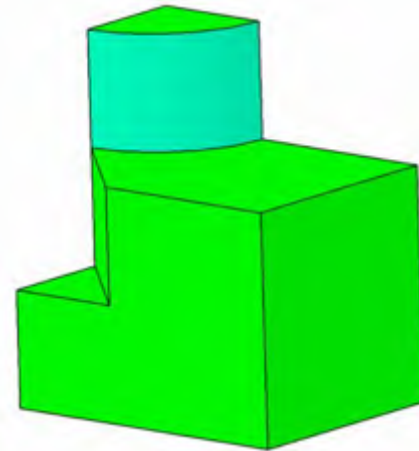
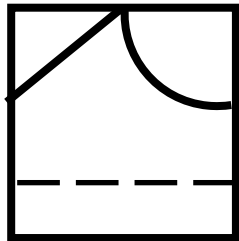
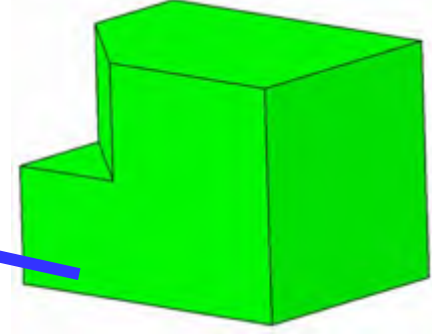
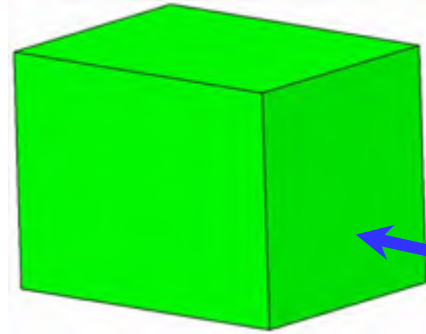
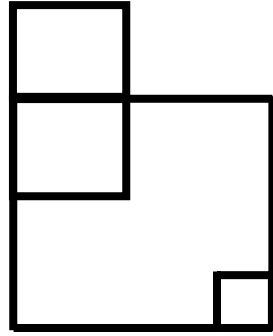
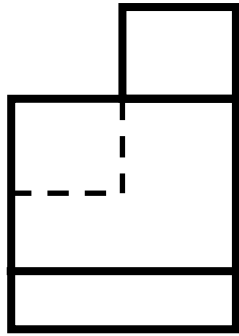
# روش تفکیک حجم‌ها

مثال ۸: برای یک جسم زیر  
نمای چپ را رسم نمایید.



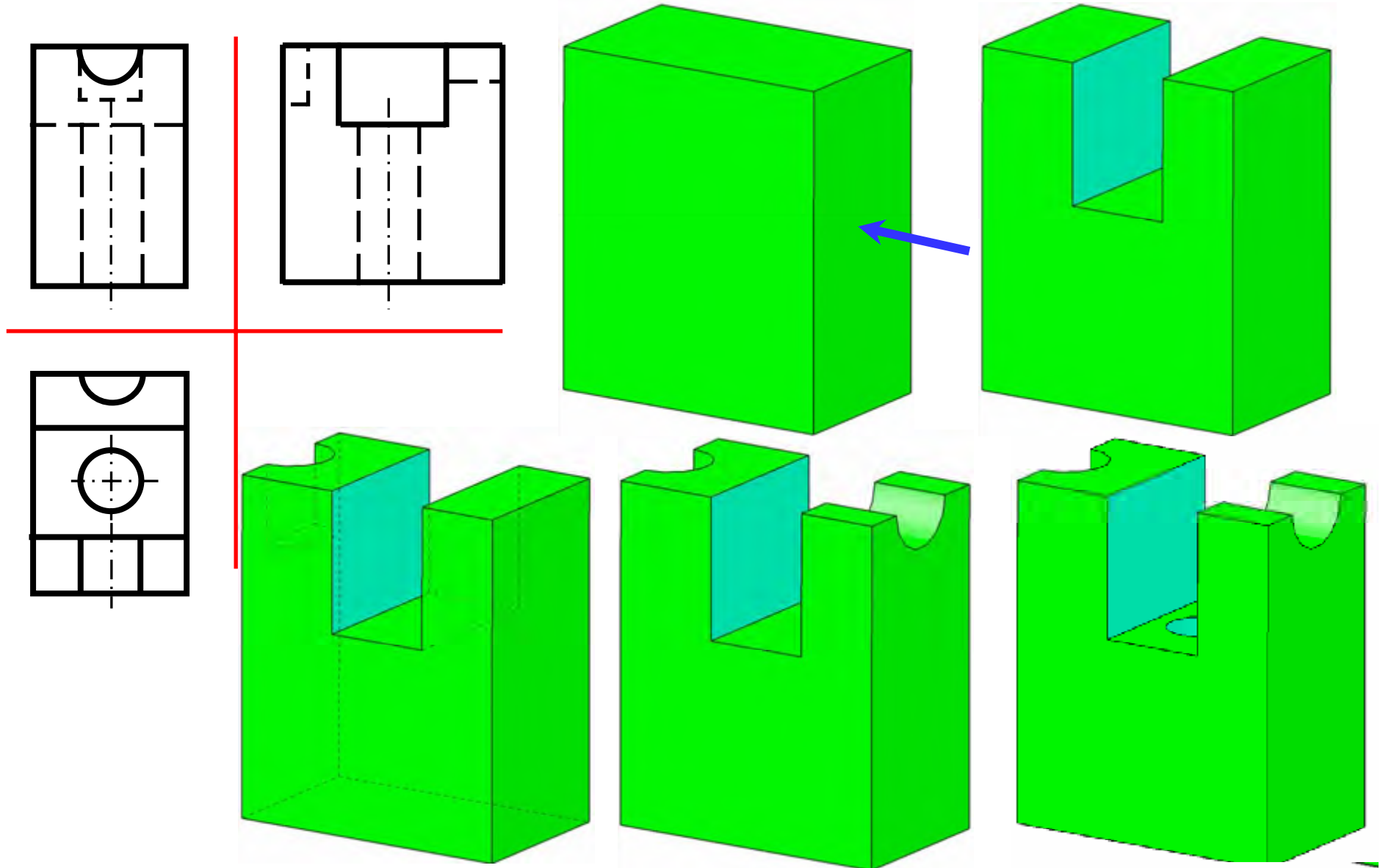


# روش تفکیک حجم‌ها



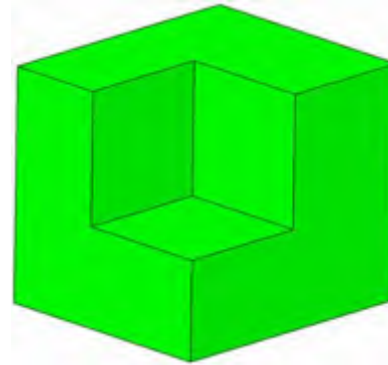
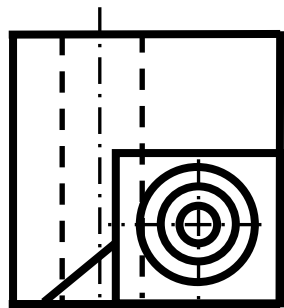
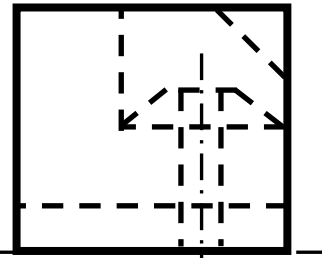
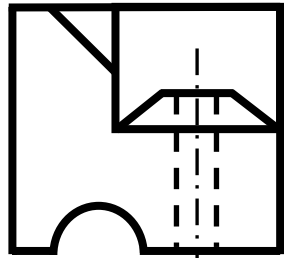


# روش تفکیک حجم‌ها

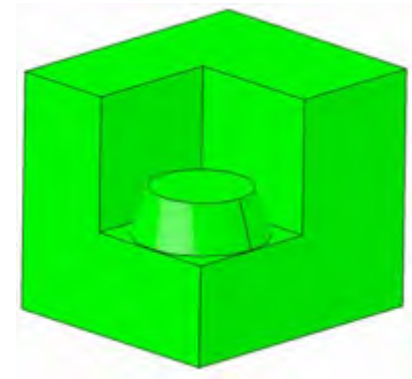
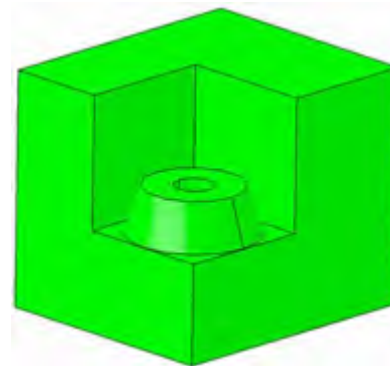
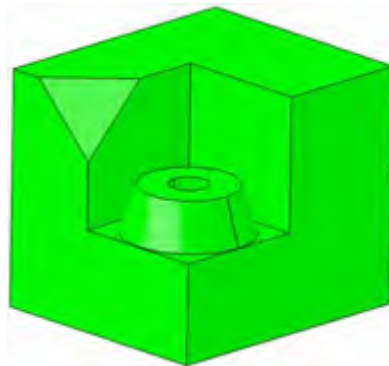
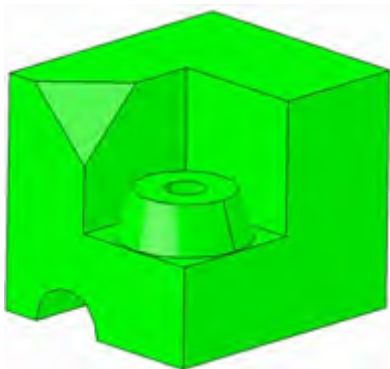
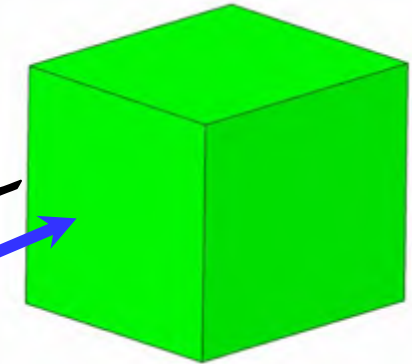




# روش تفکیک حجم‌ها

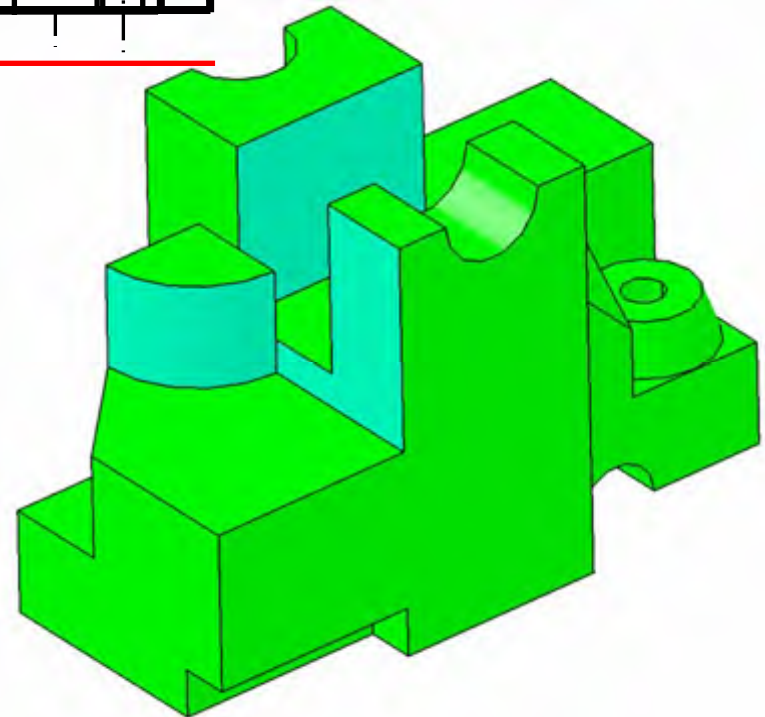
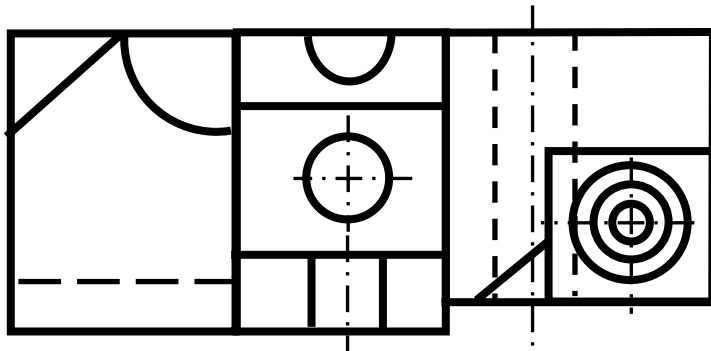
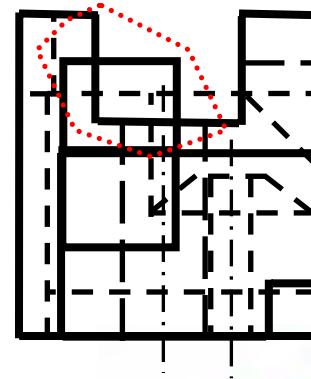
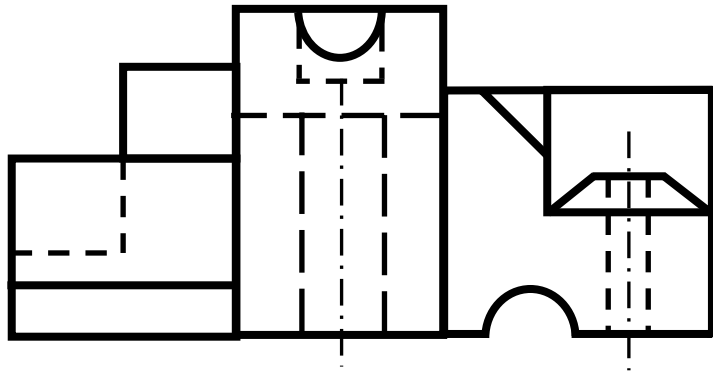


جلو



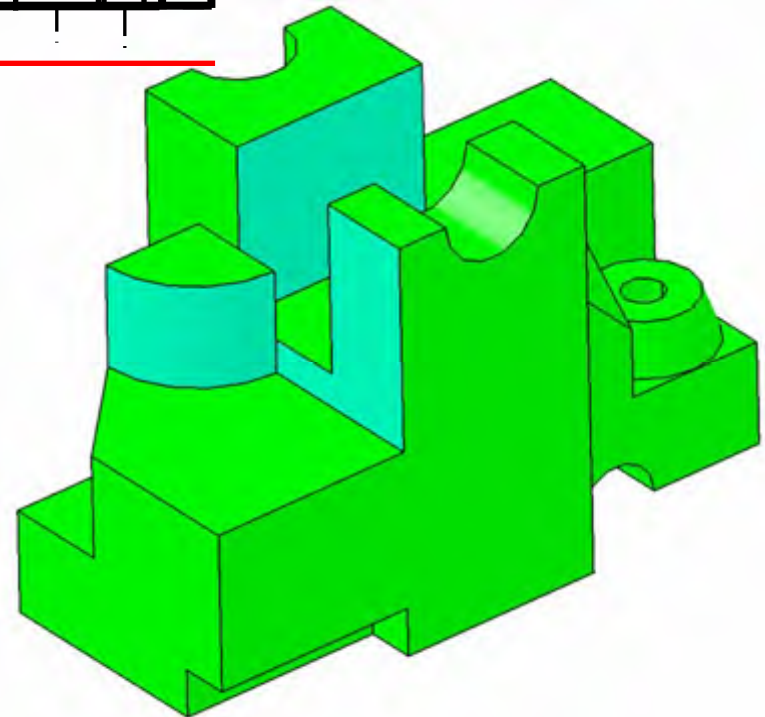
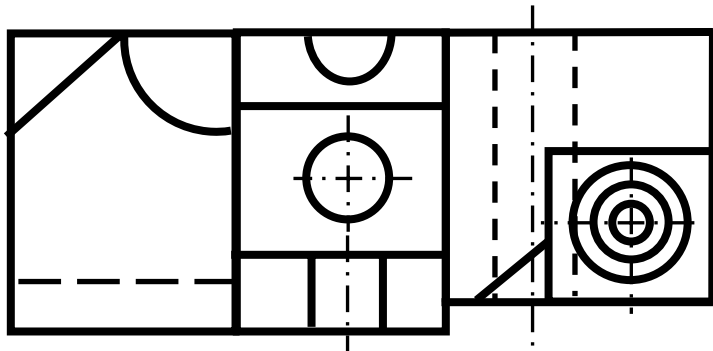
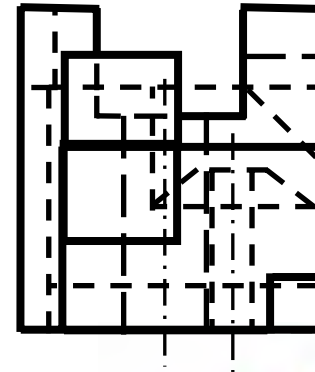
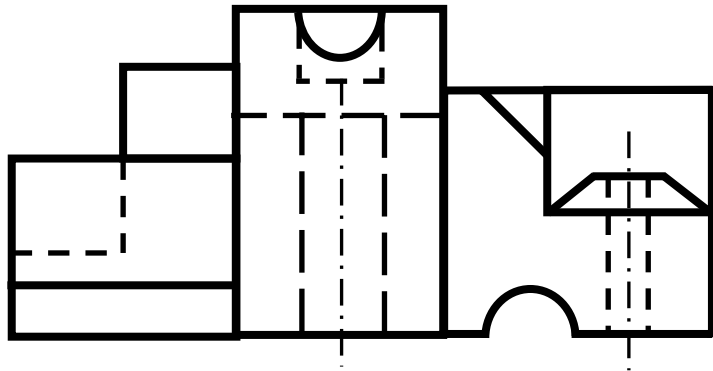


# روش تفکیک حجم‌ها





# روش تفکیک حجم‌ها





بِسْمِ اللَّهِ الرَّحْمَنِ الرَّحِيمِ



# آنالیز سطح





## عناوین درس

تصاویر انواع خط و صفحه

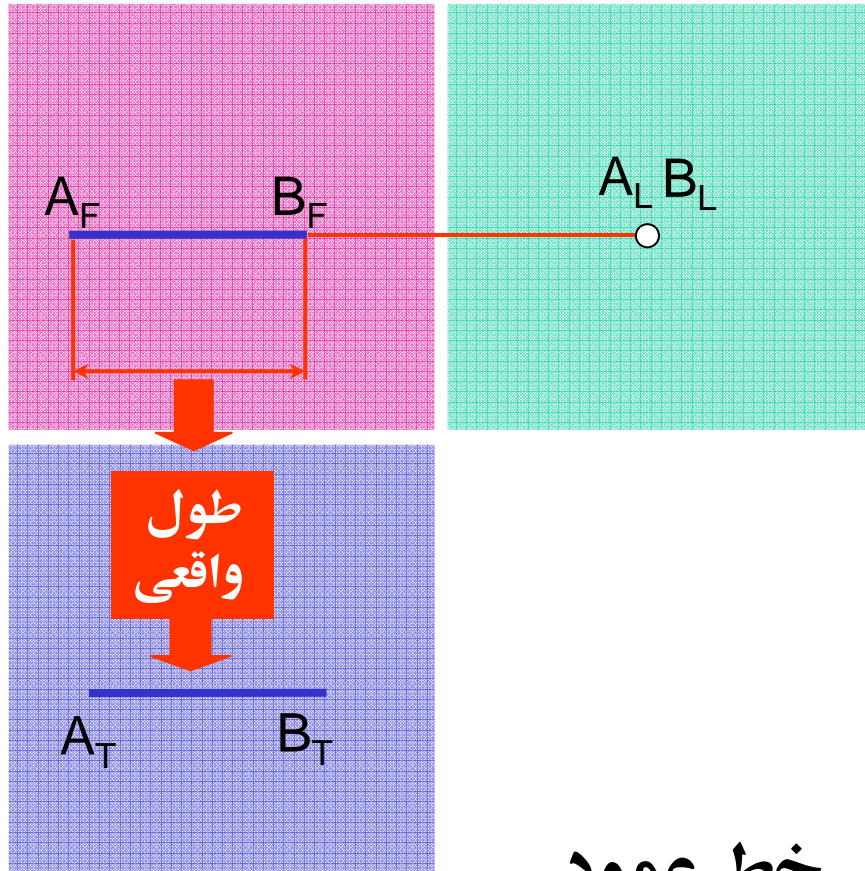
مراحل آنالیز سطح

مثال‌هایی از آنالیز سطح

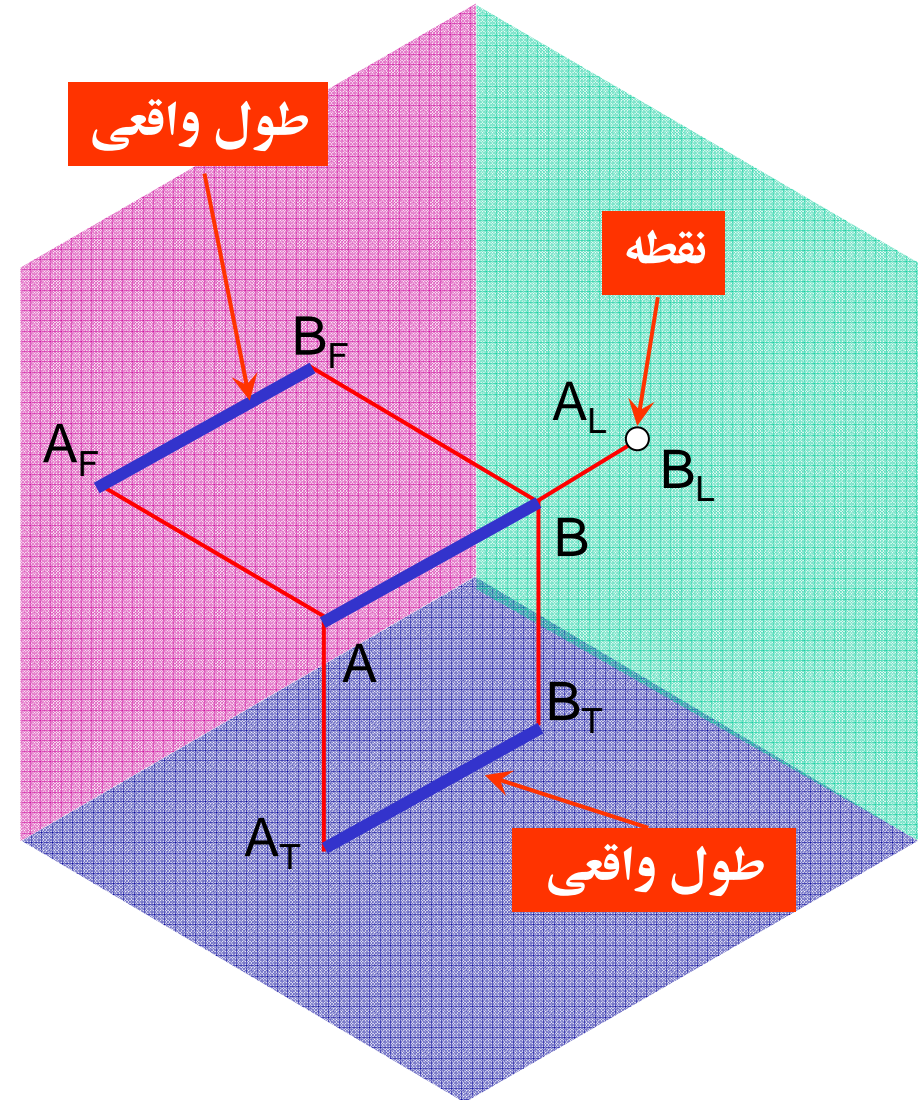
کوئیز



# تصویر یک خط، خط نوع اول

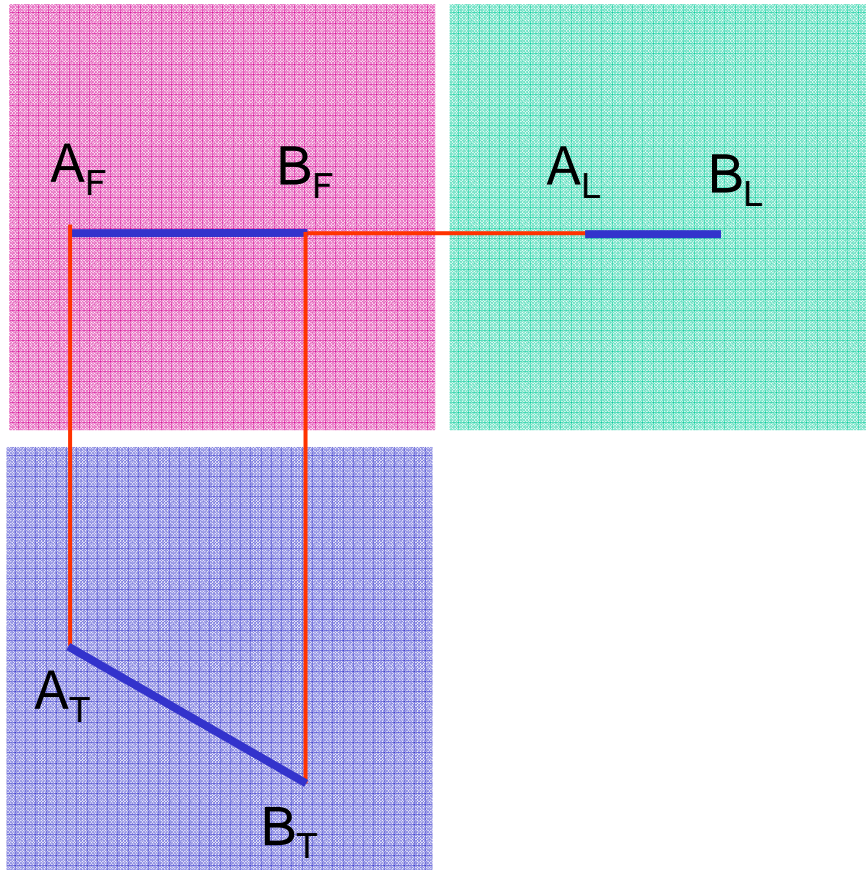


خط عمود

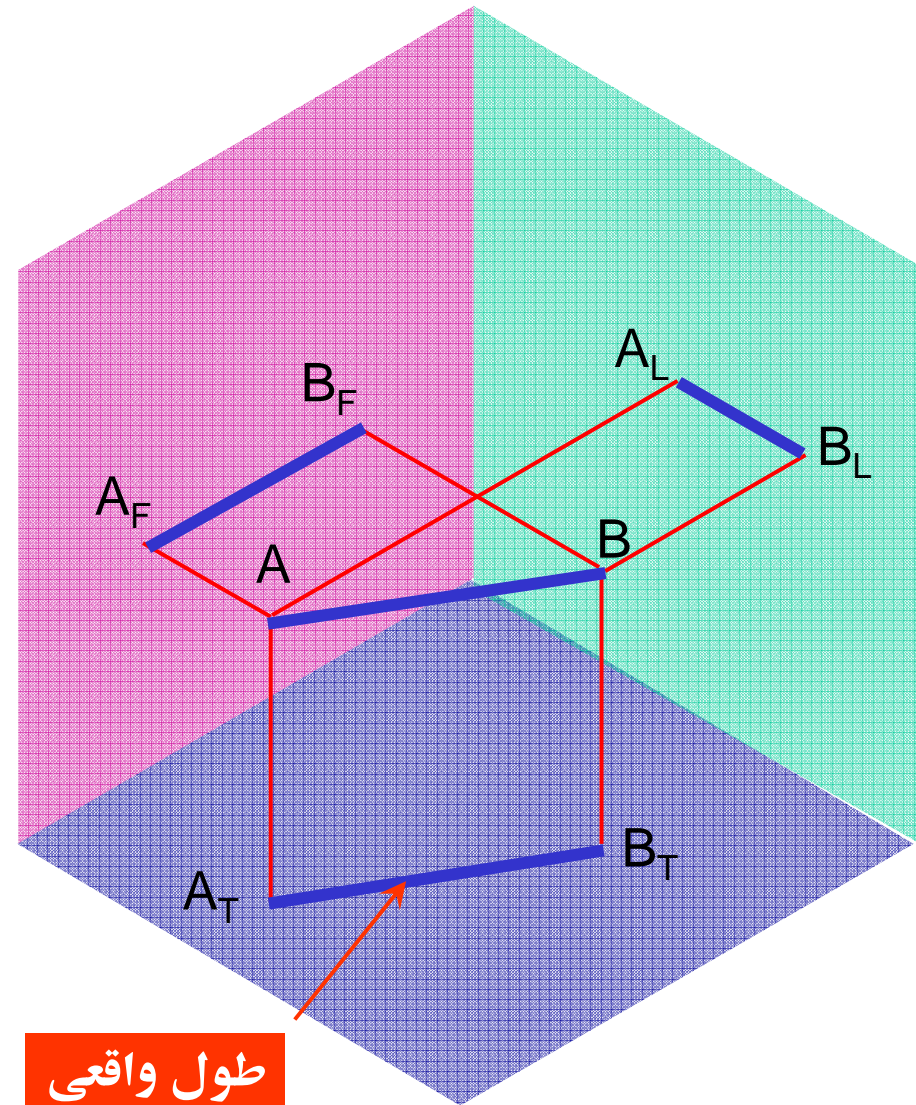




# تصویر یک خط، خط نوع دوم



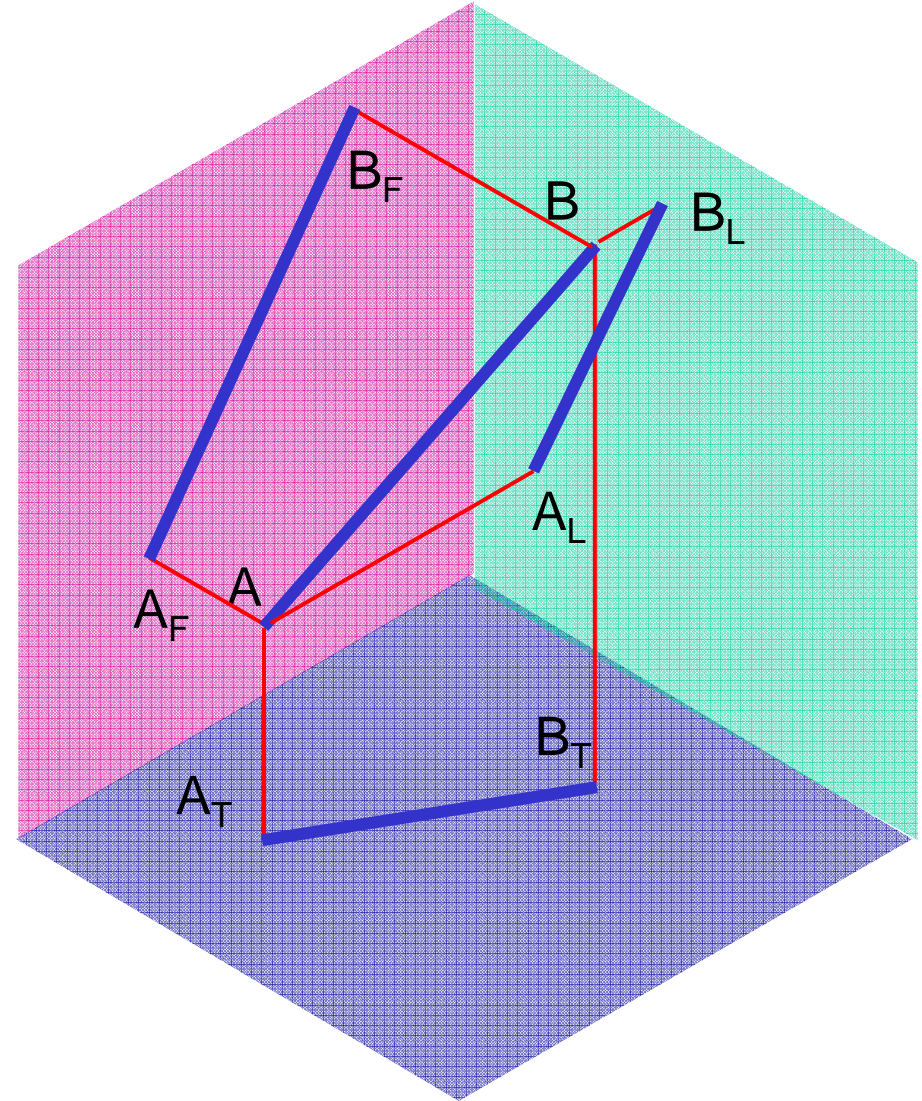
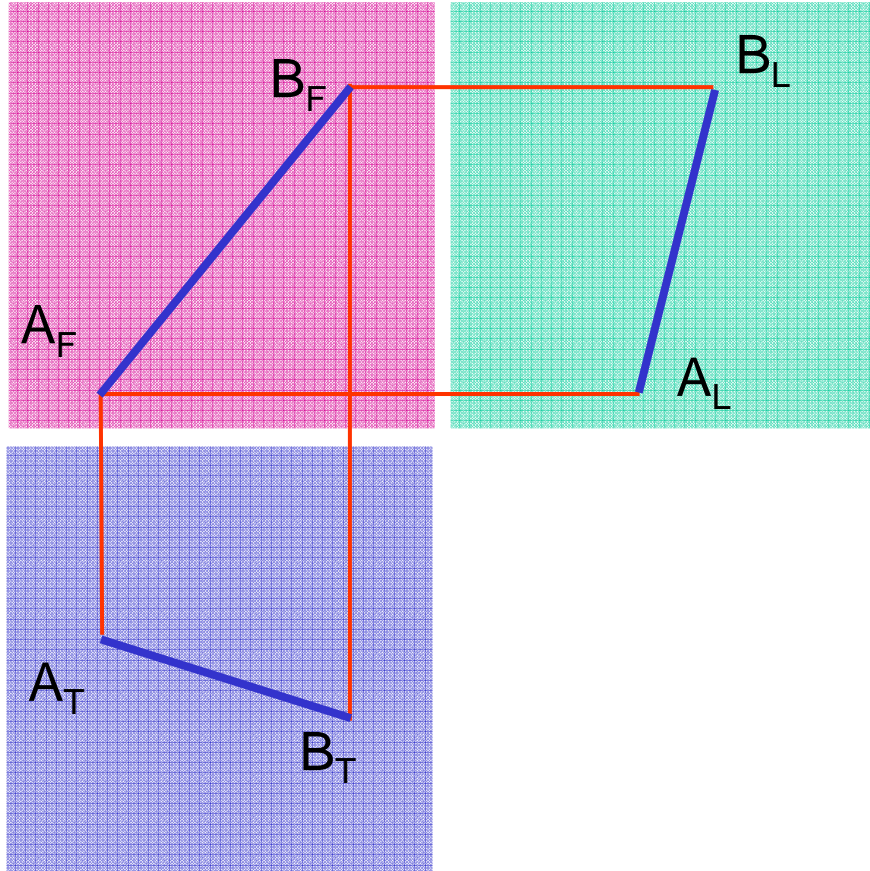
خط موازی



طول واقعی



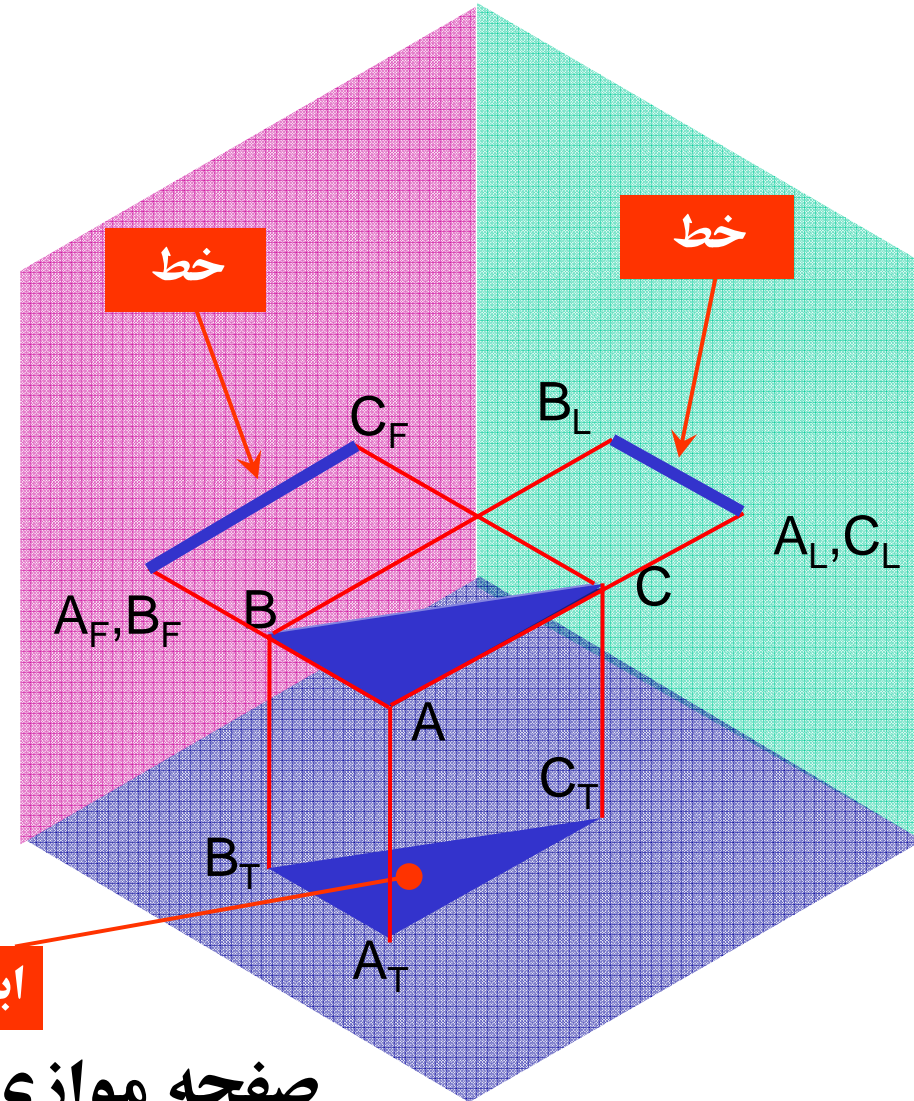
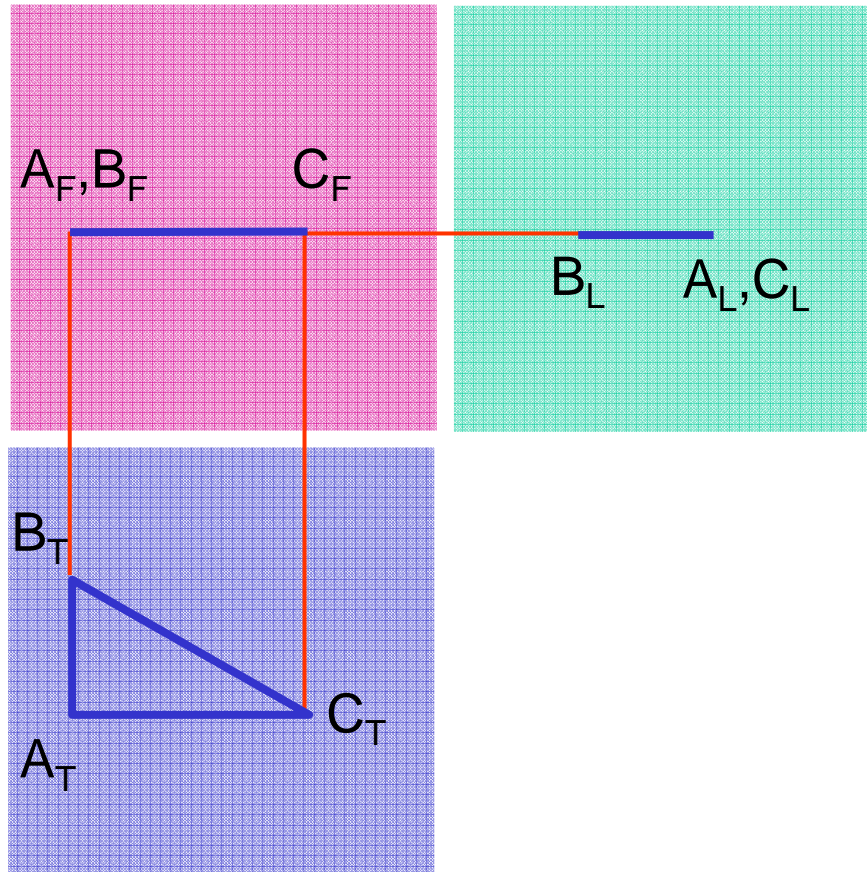
# تصویر یک خط، خط نوع سوم



خط غیر مشخص



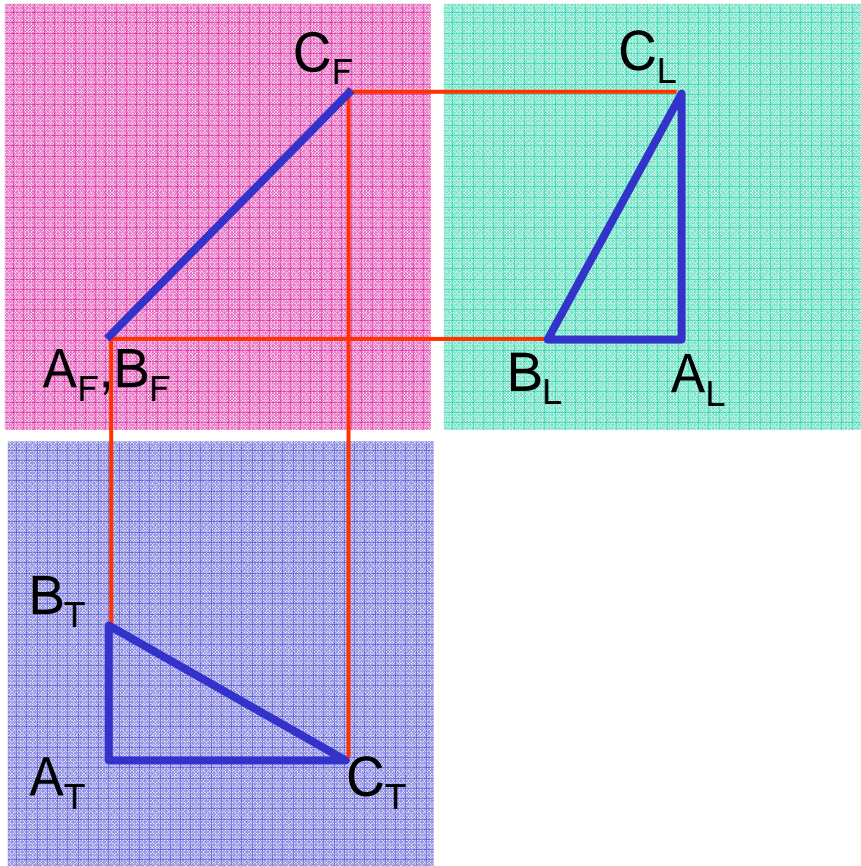
# تصویر یک صفحه، صفحه نوع اول



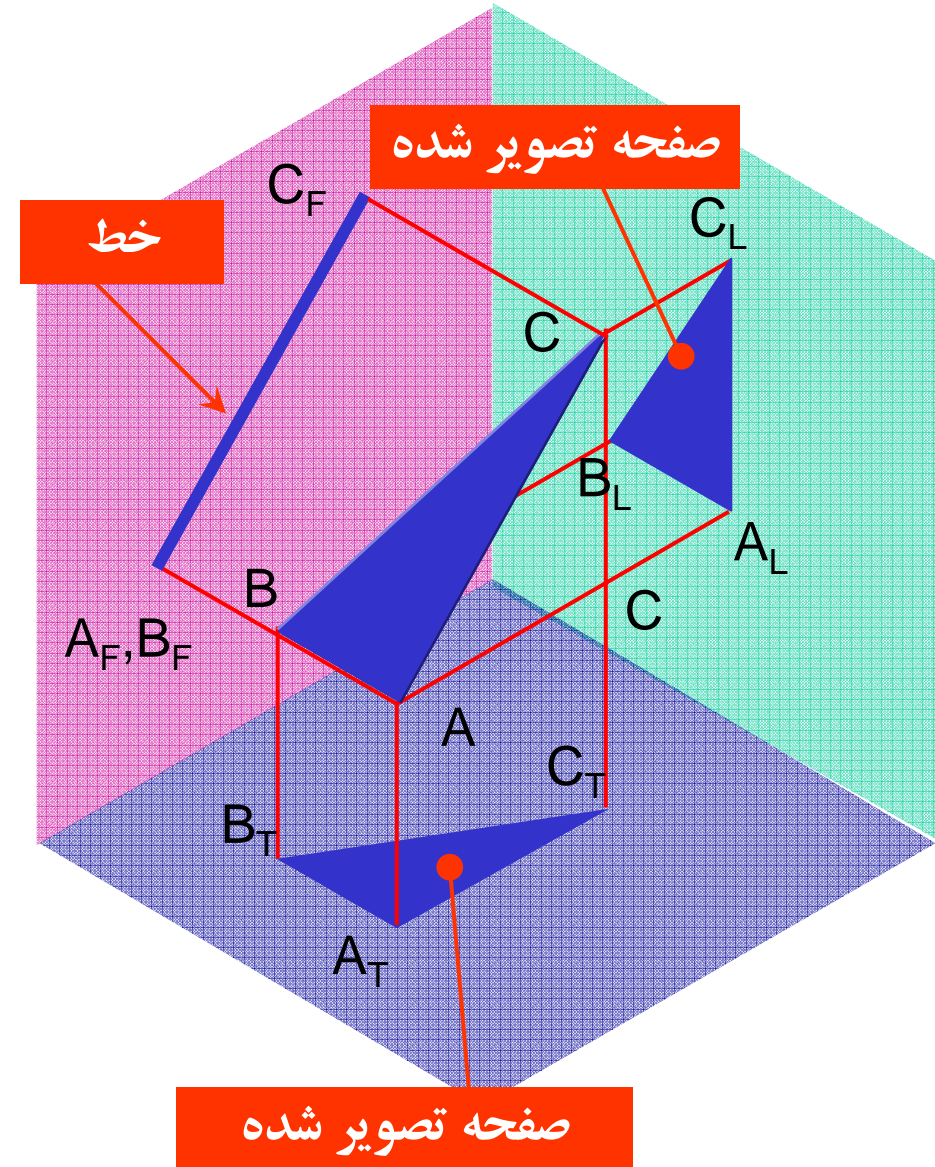
صفحه موازی



# تصویر یک صفحه، صفحه نوع دوم

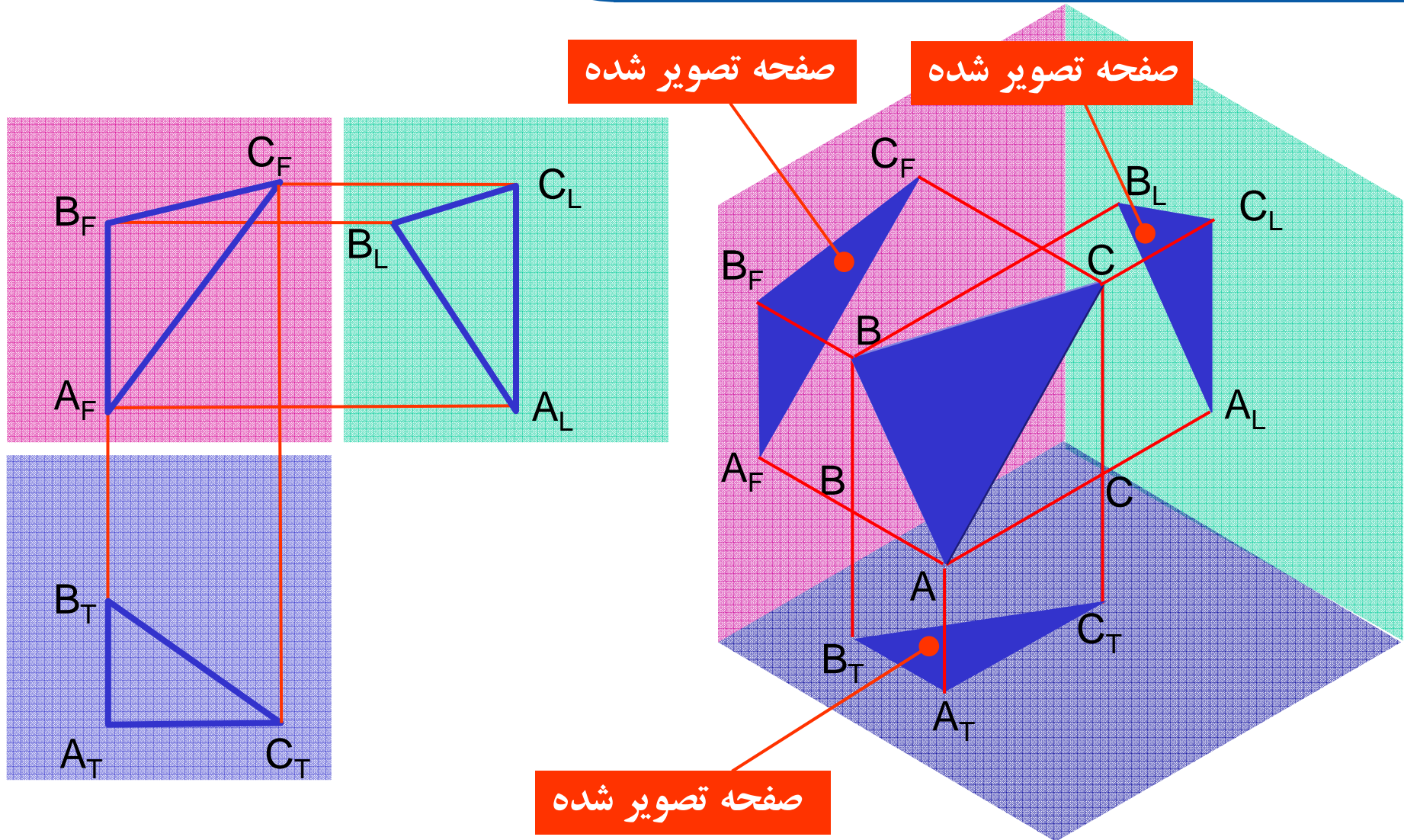


صفحه عمود





# تصویر یک صفحه، صفحه نوع سوم

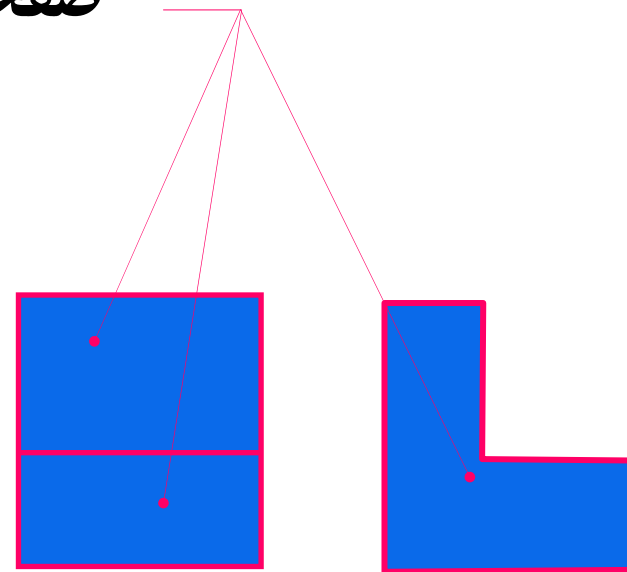
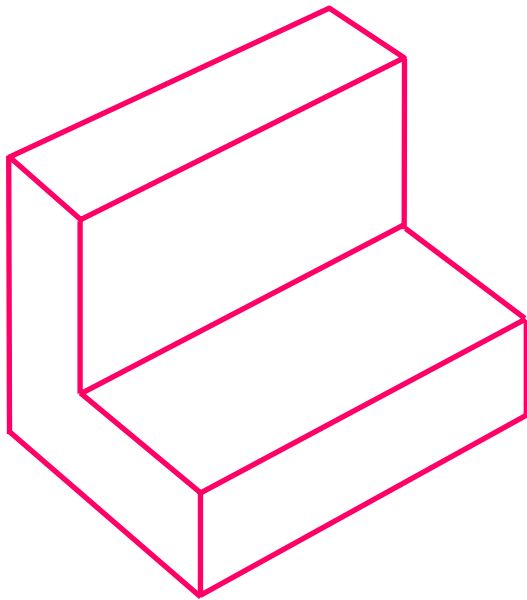


صفحه غیر مشخص



مثال: صفحه نوع اول

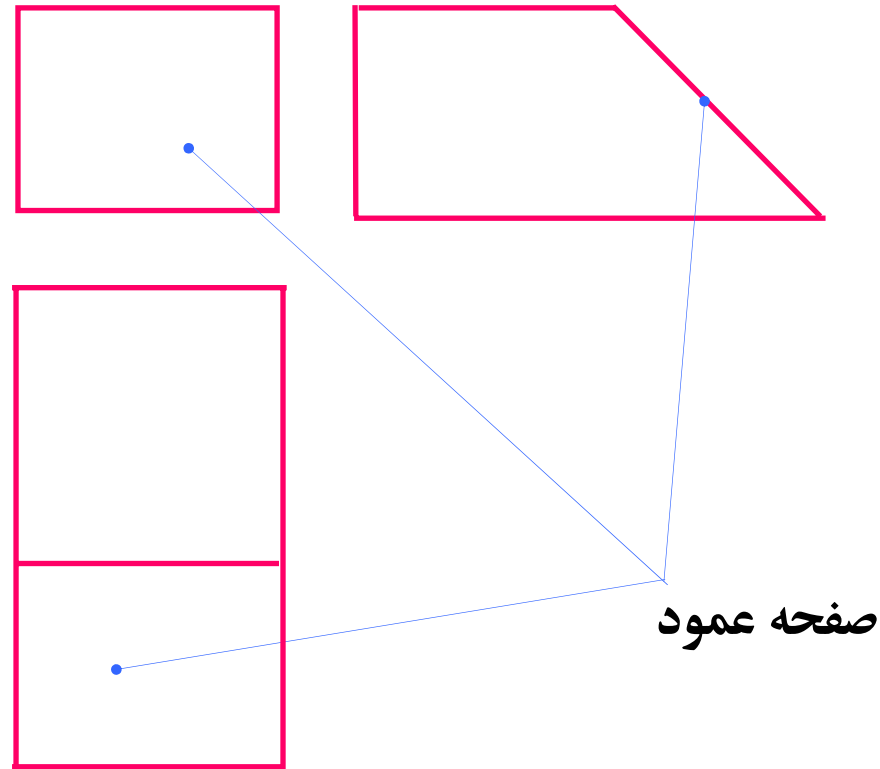
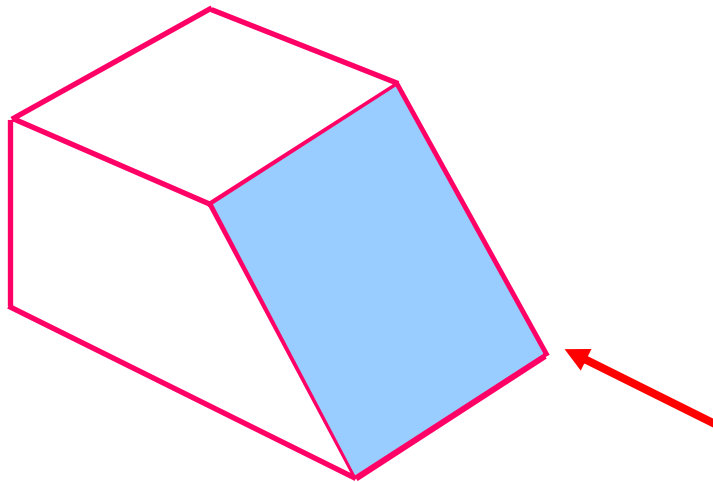
صفحات موازی





# انواع صفحه

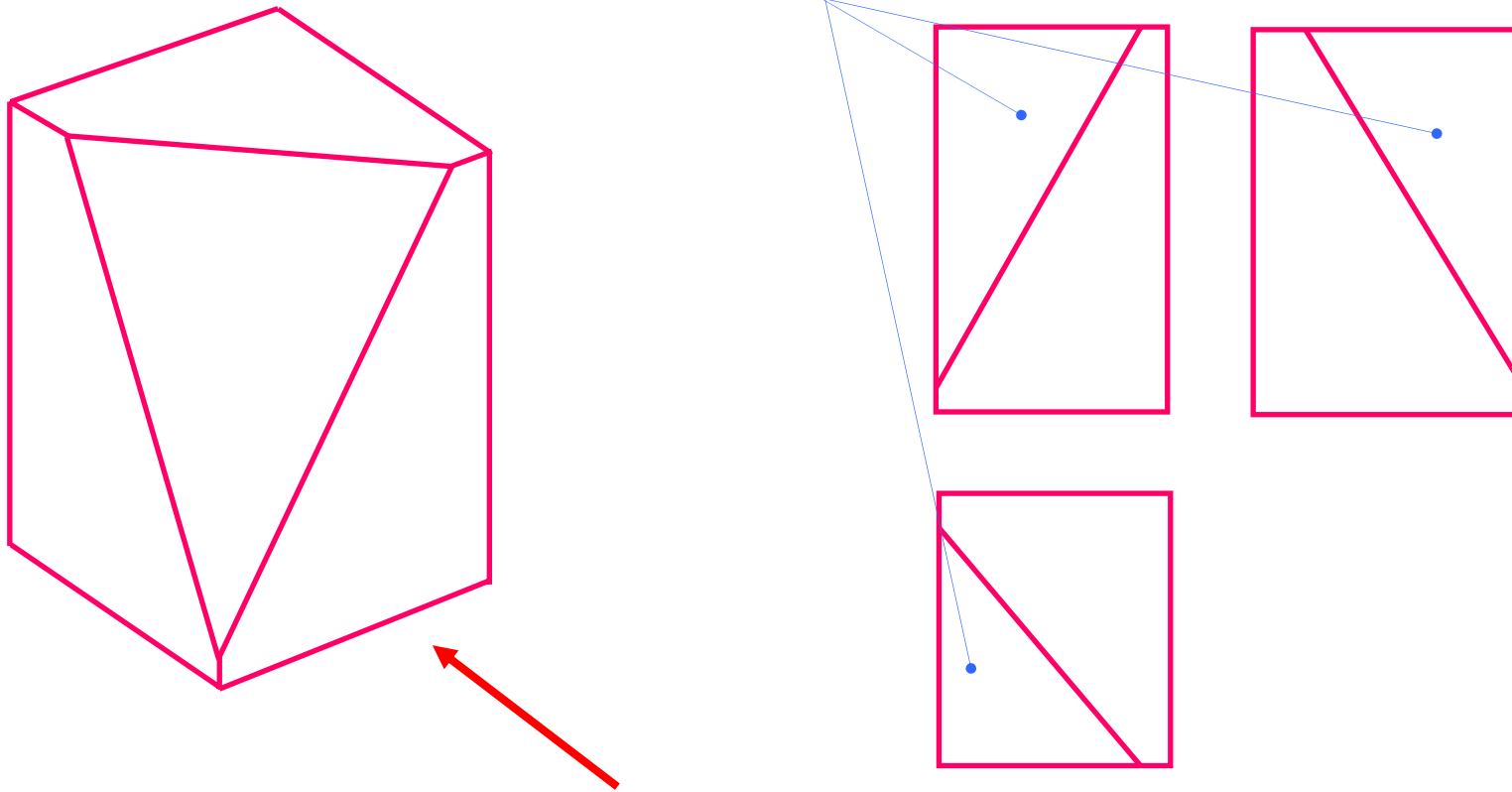
## مثال: صفحه نوع دوم





مثال: صفحه نوع سوم

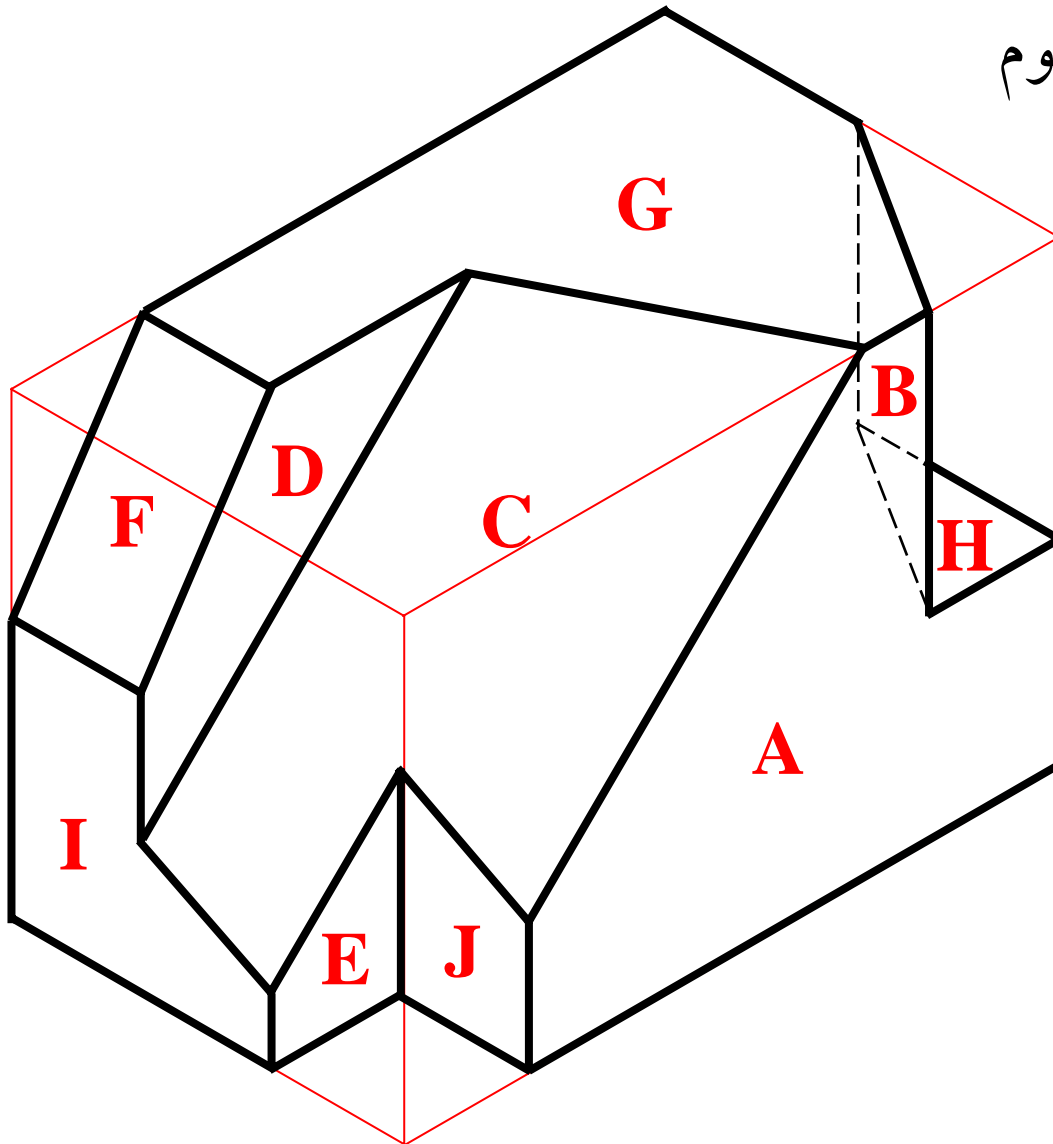
صفحه غير مشخص





## انواع صفحه

مثال: صفحات نوع اول و دوم و سوم  
در این جسم را مشخص نمایید.



صفحات نوع اول:

A, D, E, G, H, I, J

صفحات نوع دوم:

B, F

صفحه نوع سوم:

C



## مراحل آنالیز سطح

یکی از تصاویر را به عنوان تصویر اول انتخاب نماید. (بهتر است تصویری که تعداد صفحات آن کمتر و خط چین ندارد به عنوان تصویر اول انتخاب شود)

صفحات را در تصویر اول نام گذاری نماید. سعی کنید در تصویر دوم، خط یا صفحه نظیر صفحات نام گذاری شده را مشخص نماید.

☀ در صورتی یک خط به عنوان تصویر دوم یک صفحه شناخته می شود اگر:  
الف- در راستای صفحه مربوطه باشد.  
ب- به ازای گوشه های هم راستا ( در جهت تصویر دوم)، روی آن خط گوشه وجود دارد.



## مراحل آنالیز سطح

☀ در صورتی یک صفحه به عنوان تصویر دوم یک صفحه شناخته می شود اگر:

- الف- تعداد اضلاع آن صفحه با تعداد اضلاع صفحه مربوطه مساوی باشد.
- ب- گوشه های صفحه تصویر دوم، در راستای گوشه های صفحه مربوطه باشد.
- پ- از آنجا که دو خط موازی، در هر دو تصویر موازی است، لازم است نسبت طول این دو خط موازی در هر دو تصویر با هم برابر باشد.

با توجه به اصل ارتباط بین تصاویر و به کمک شماره گذاری گوشه ها، تصویر سوم را کامل نمایید.



## مراحل آنالیز سطح

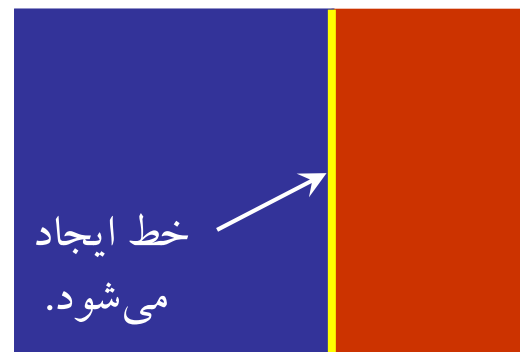
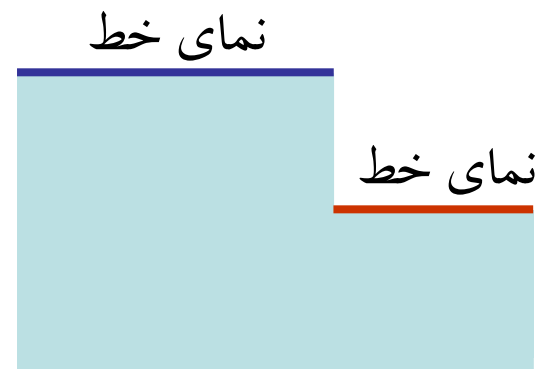
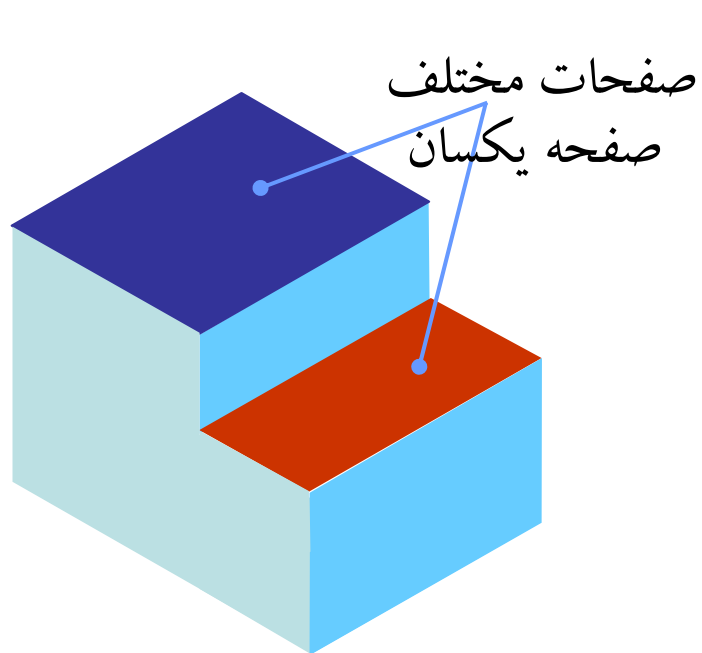
سطوح نوع اول را در تصویر سوم تکمیل نمایید. ( این سطوح در تصاویر اول و دوم در نظر گرفته نشده‌اند)



# آنالیز سطح

## نکته ۱

■ سطوح مجاور که در یک صفحه واقع نیستند، به وسیله **خط** از یکدیگر جدا می‌شوند.



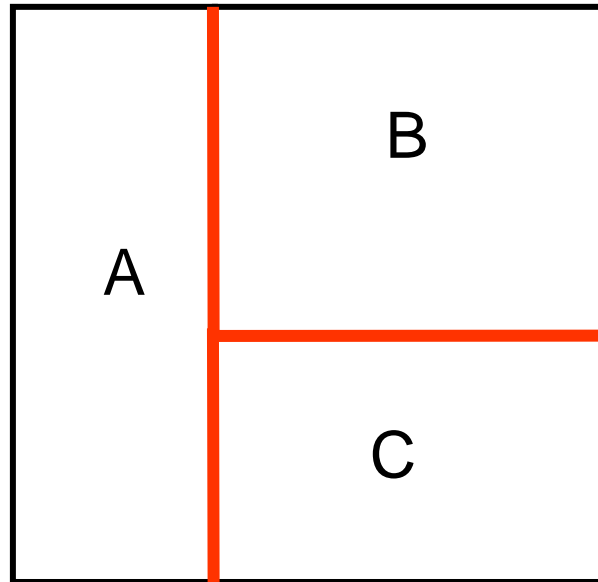


# آنالیز سطح

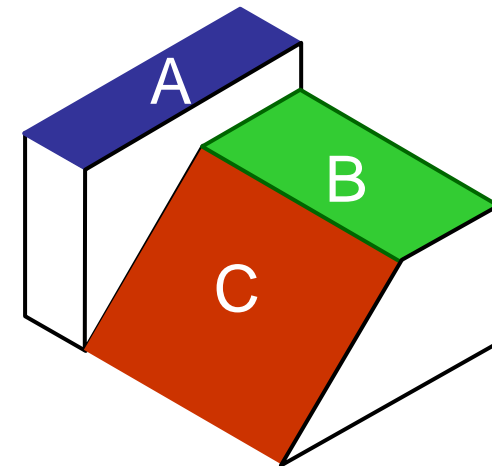
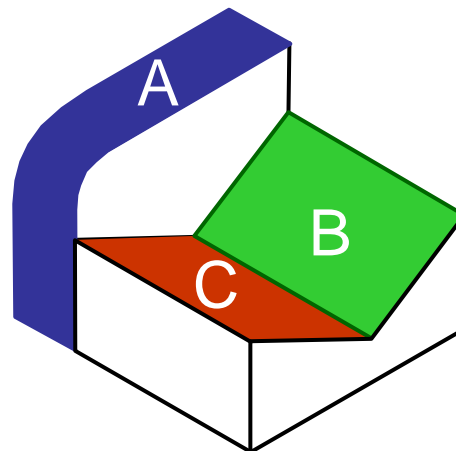
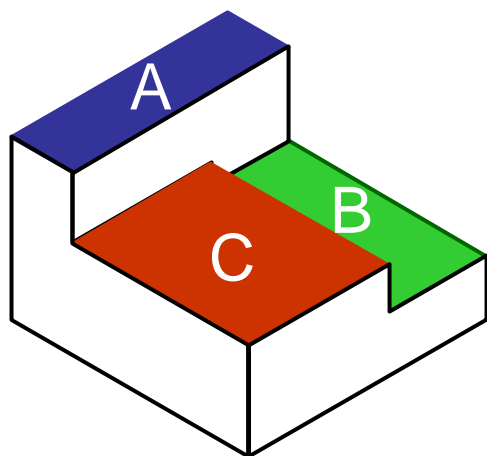
مثال

سطوح A، B و C در یک صفحه قرار ندارند.

نمای بالا



بعضی از انتخاب‌های ممکن جهت تصویر فوق:



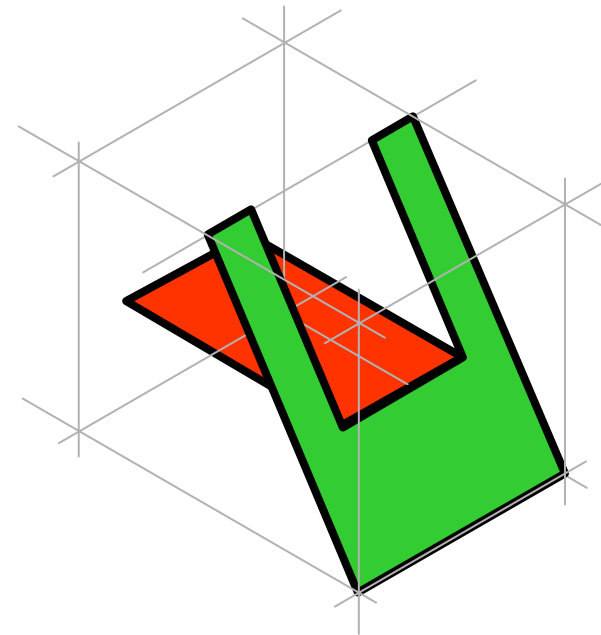
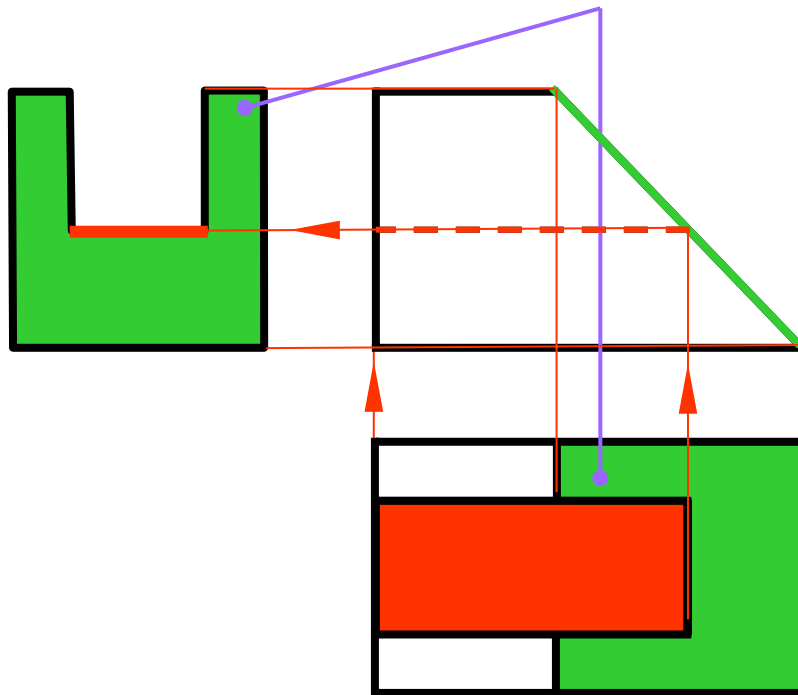


# آنالیز سطح

نکته ۲

چند ضلعی‌های که در دو تصویر و یا بیشتر، مشابه یکدیگر هستند، تصویر یک سطح را معرفی می‌کند.

شکل مشابه

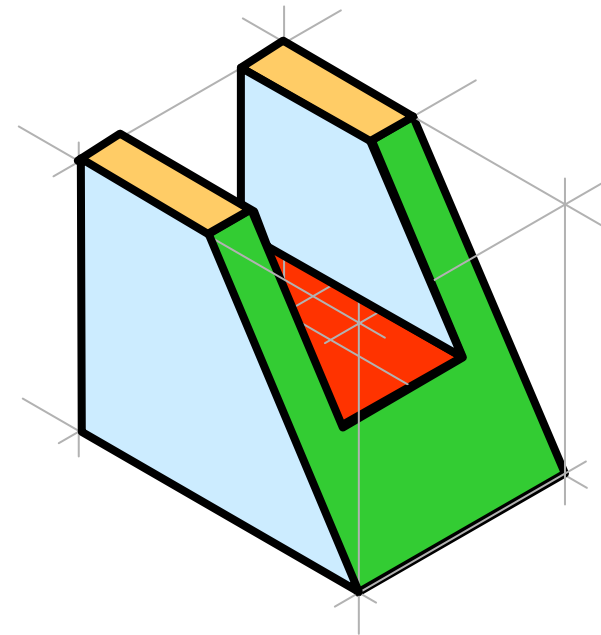
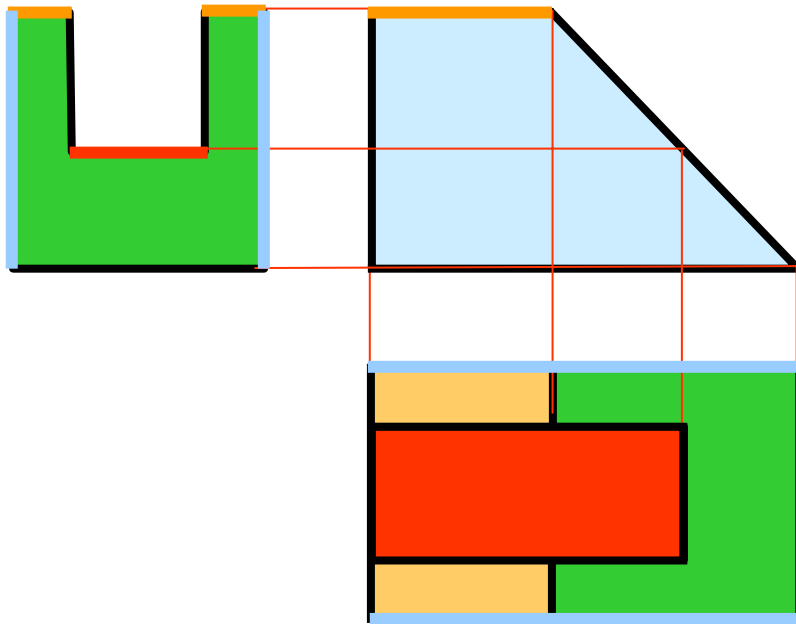




## آنالیز سطح

نکته ۲

چند ضلعی‌های که در دو تصویر و یا بیشتر، مشابه یکدیگر هستند، تصویر یک سطح را معرفی می‌کند.

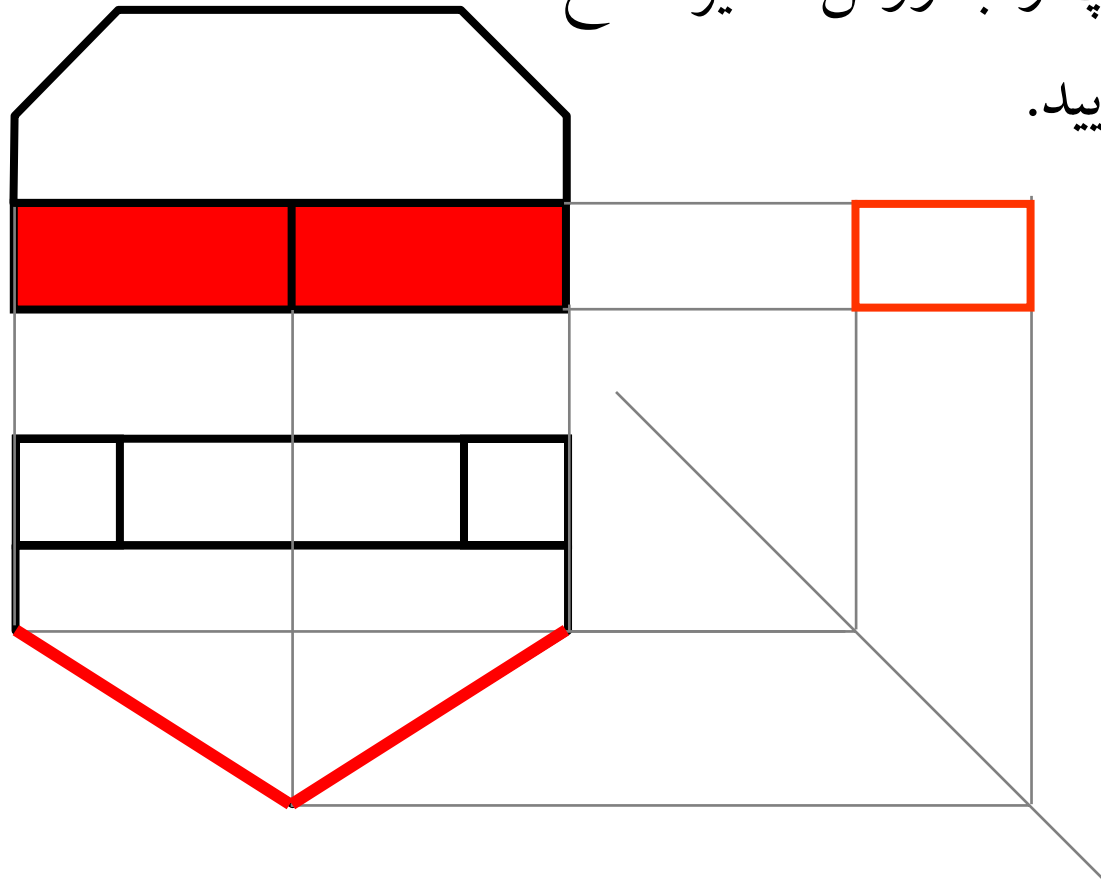




# آنالیز سطح

مثال ۱ نمای چپ را به روش آنالیز سطح

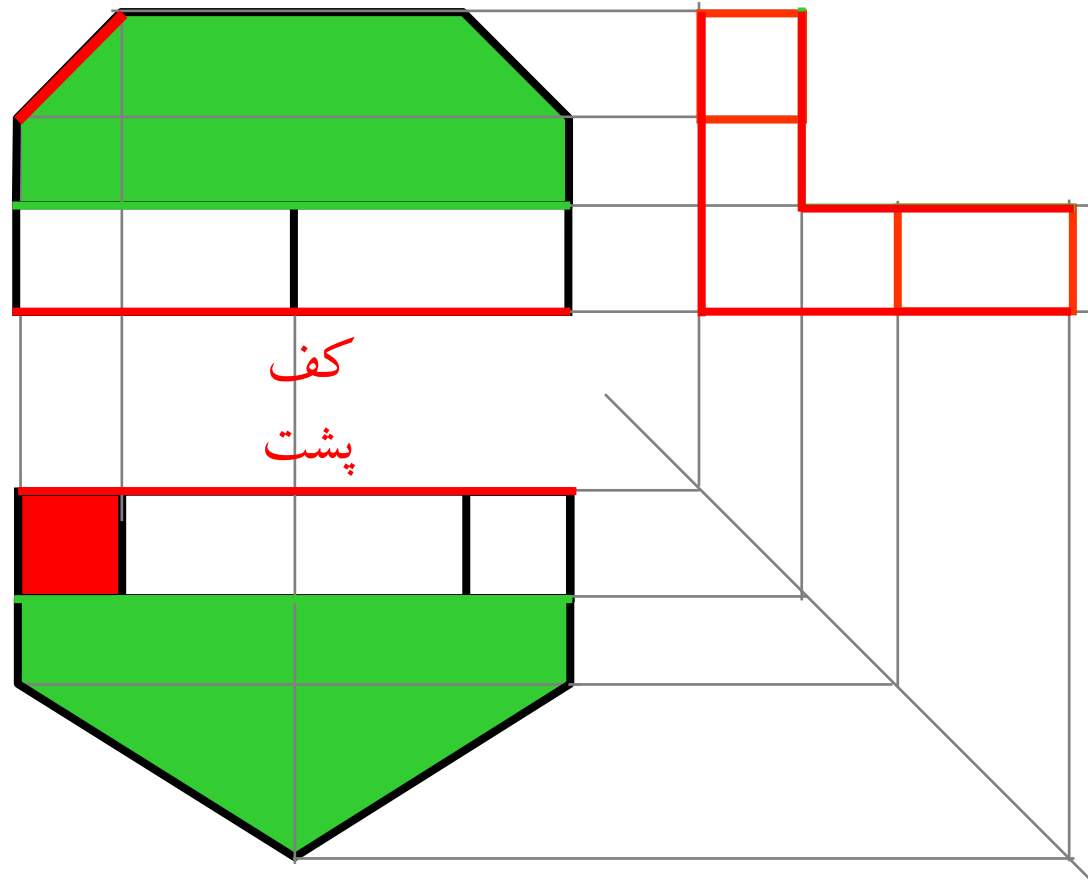
رسم نمایید.





# آنالیز سطح

مثال ۱

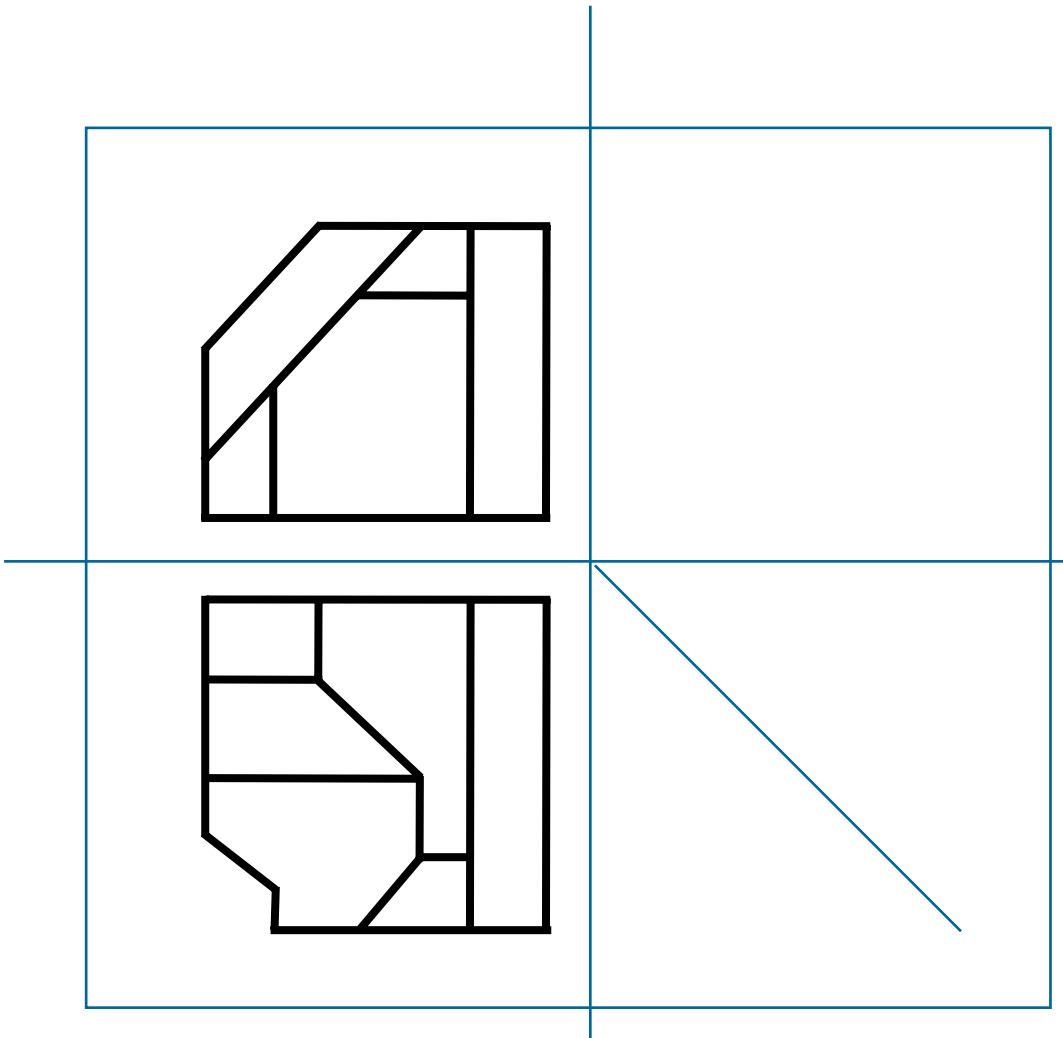




# آنالیز سطح

## مثال ۲

نمای چپ را به روش  
آنالیز سطح رسم نمایید.

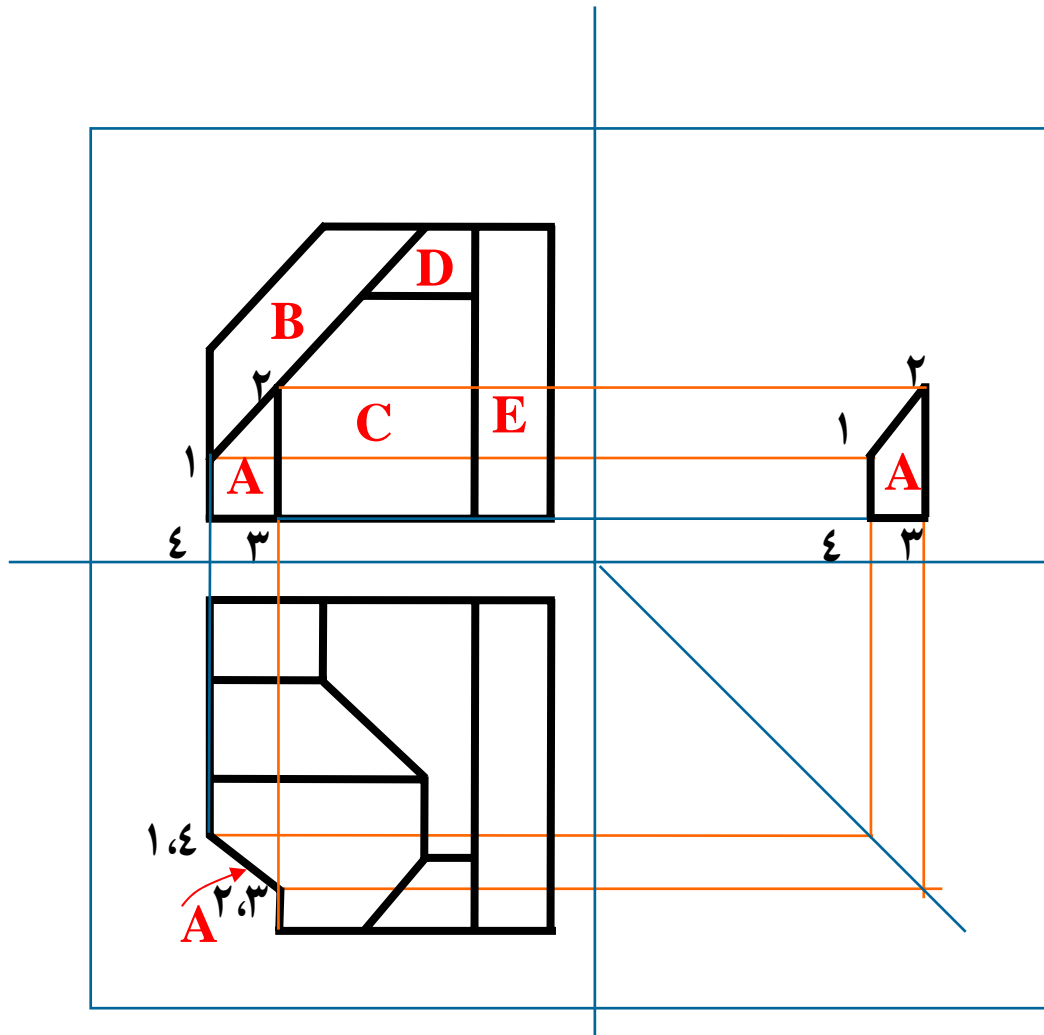




## آنالیز سطح

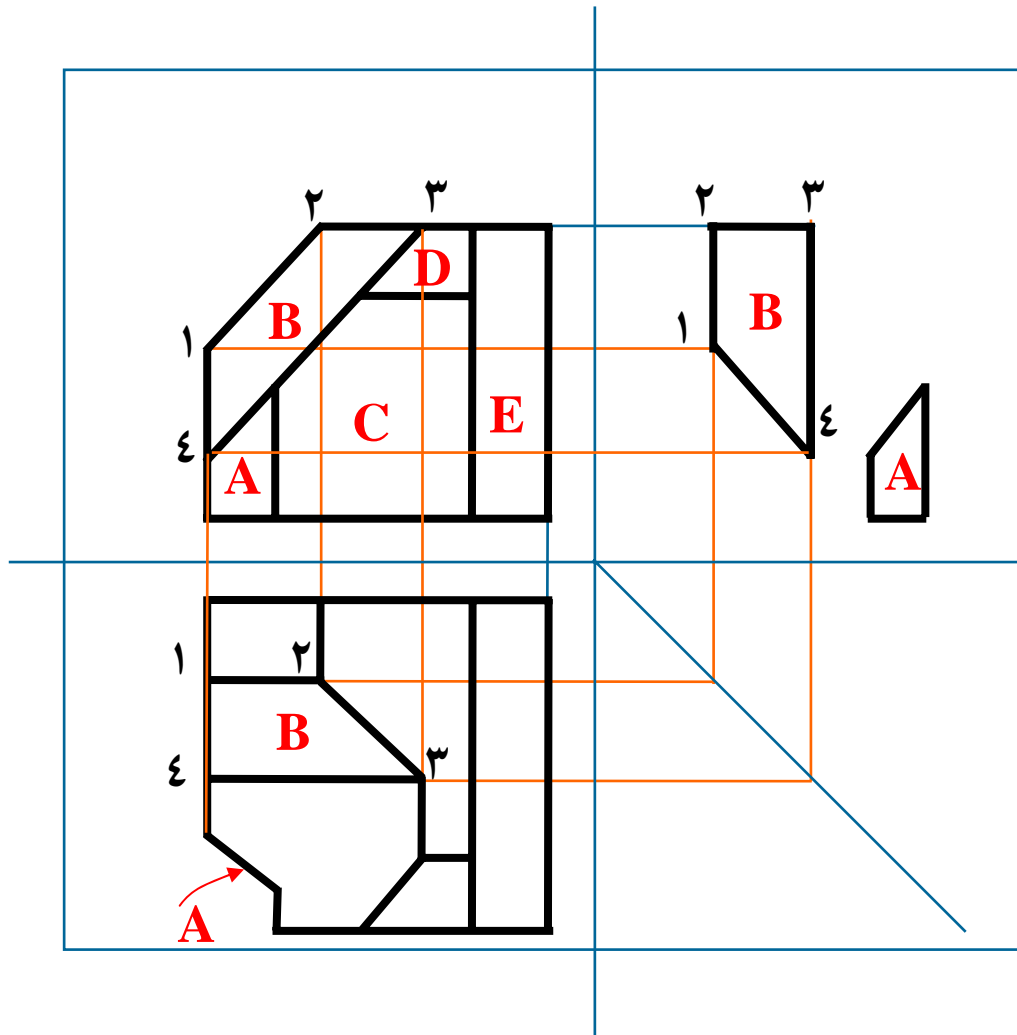
نامگذاری صفحات را از  
تصویر جلو شروع کنید.

تصویر دوم صفحه A، خط  
مورب A، در تصویر بالا است.  
صفحه A نوع دوم و عمود بر  
صفحه افق است، زیرا خط  
مورب در تصویر افقی قرار  
دارد. بنابراین تصویر چپ آن  
که یک چند ضلعی خواهد  
شد.





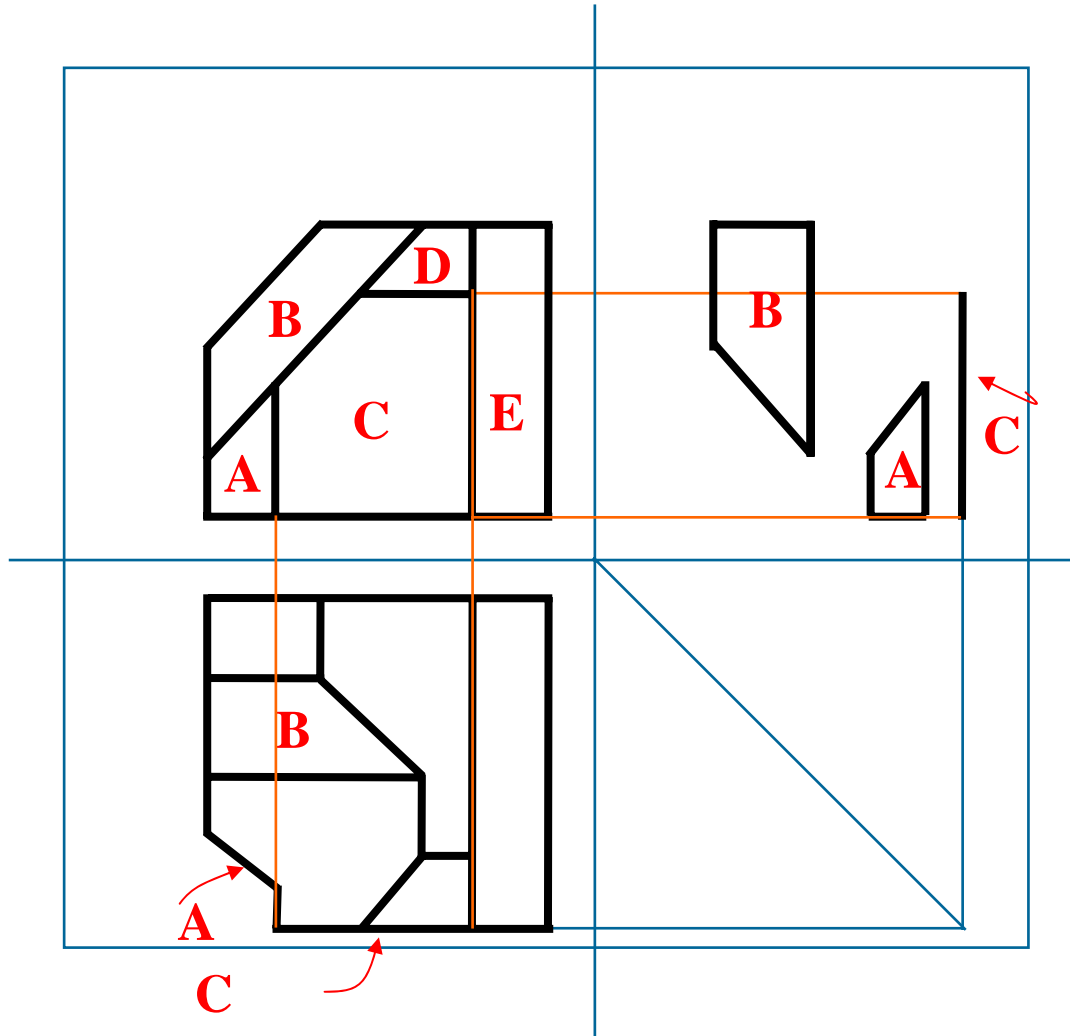
## آنالیز سطح



در مقابل صفحه B، خطی با دو شرط لازم در تصویر بالا وجود ندارد. در مقابل صفحه B، چند ضلعی B در تصویر بالا وجود دارد که شرایط لازم را داراست. چون دو تصویر صفحه B چند ضلعی شده است، از این رو صفحه B نوع دوم و یا نوع سوم است. از آنجا که هیچ خطی از صفحه در دو تصویر جلو و بالا با محور بین دو تصویر (محور X) موازی نیست، لذا صفحه نوع سوم است. و تصویر چپ آن یک چند ضلعی خواهد شد.

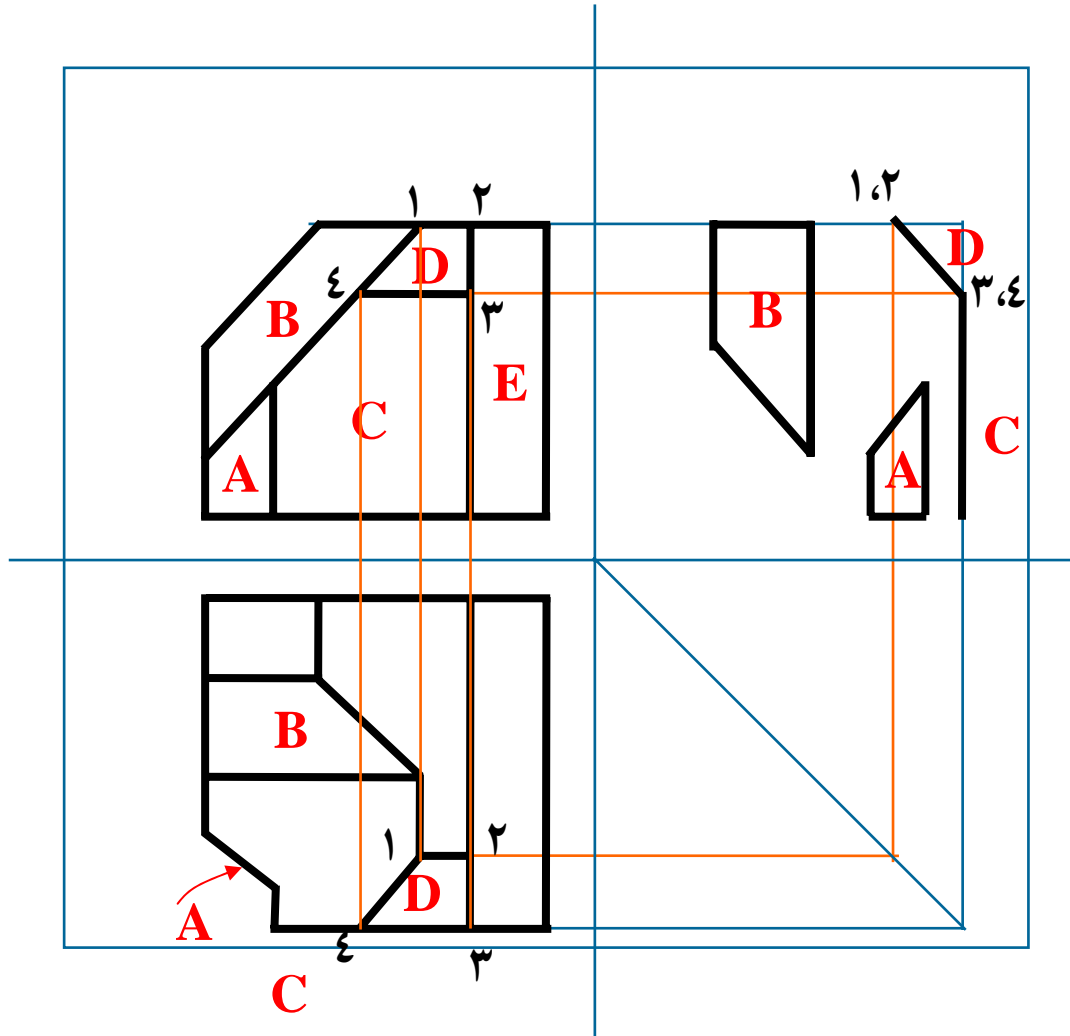


# آنالیز سطح



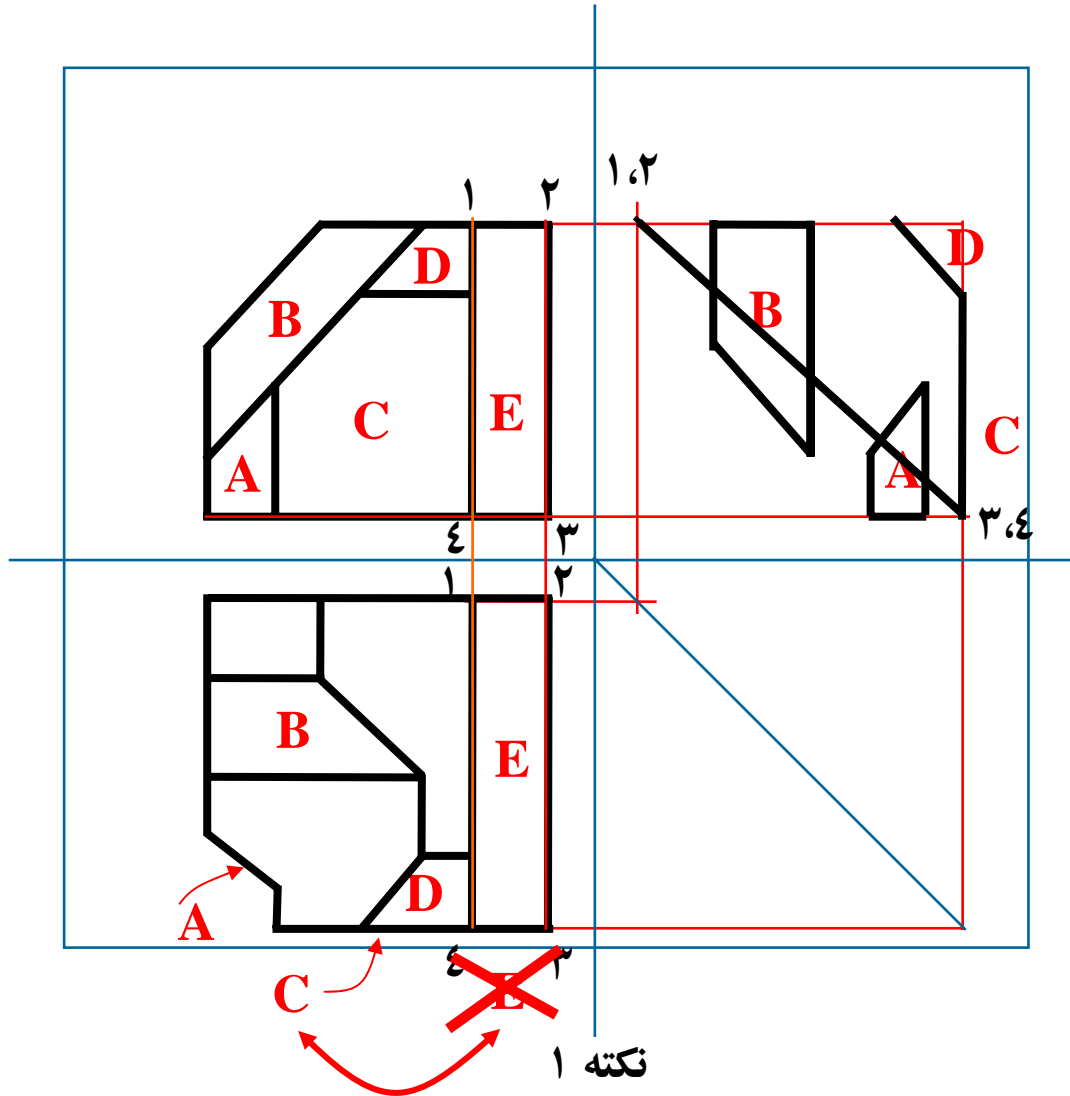


# آنالیز سطح



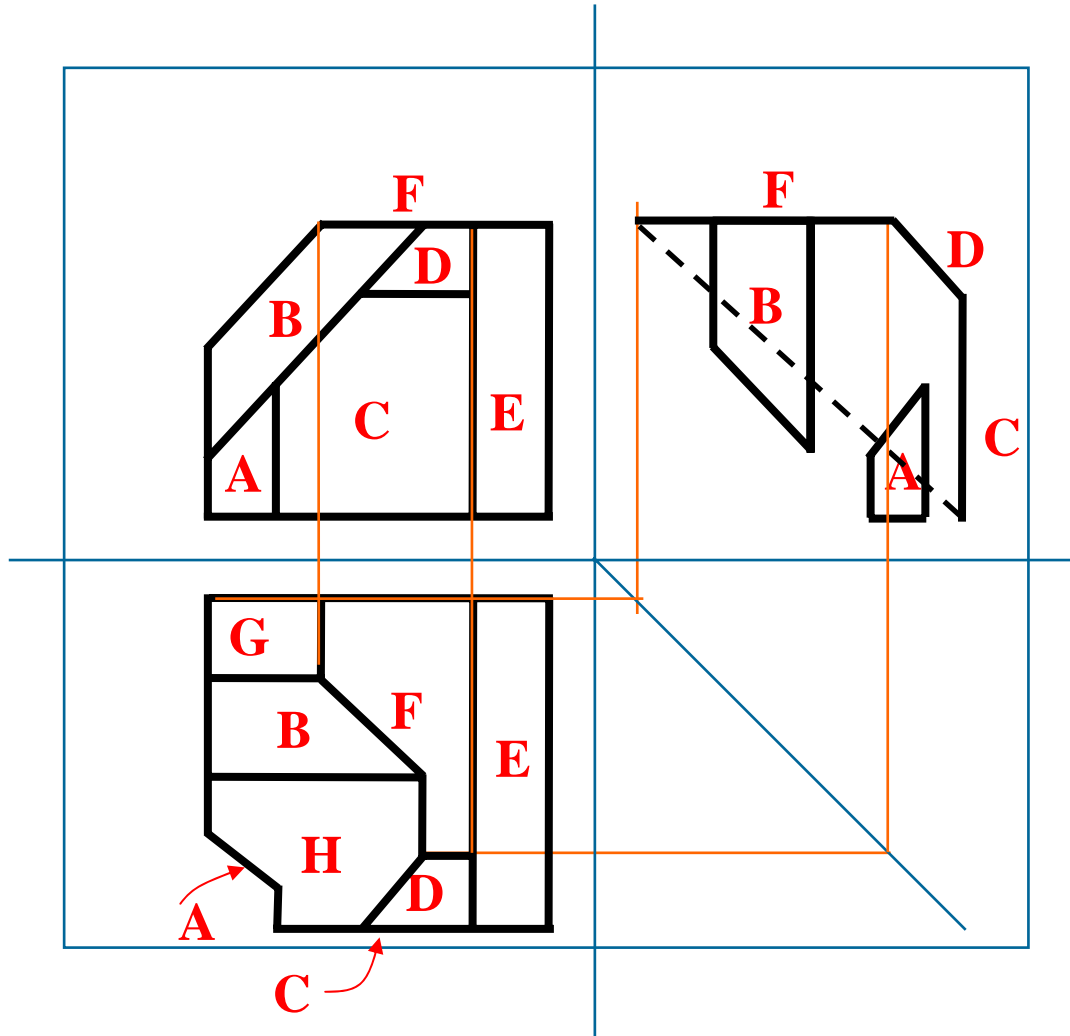


# آنالیز سطح



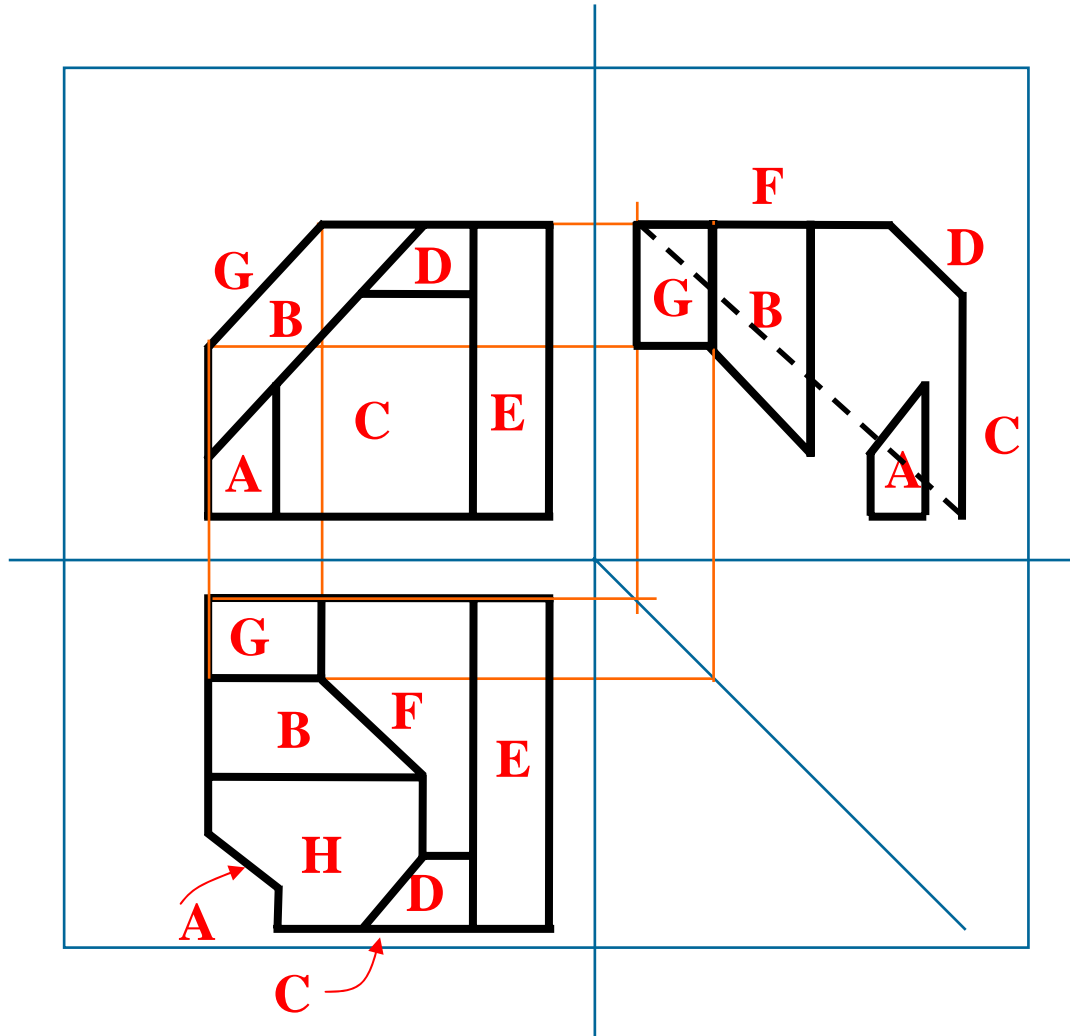


# آنالیز سطح



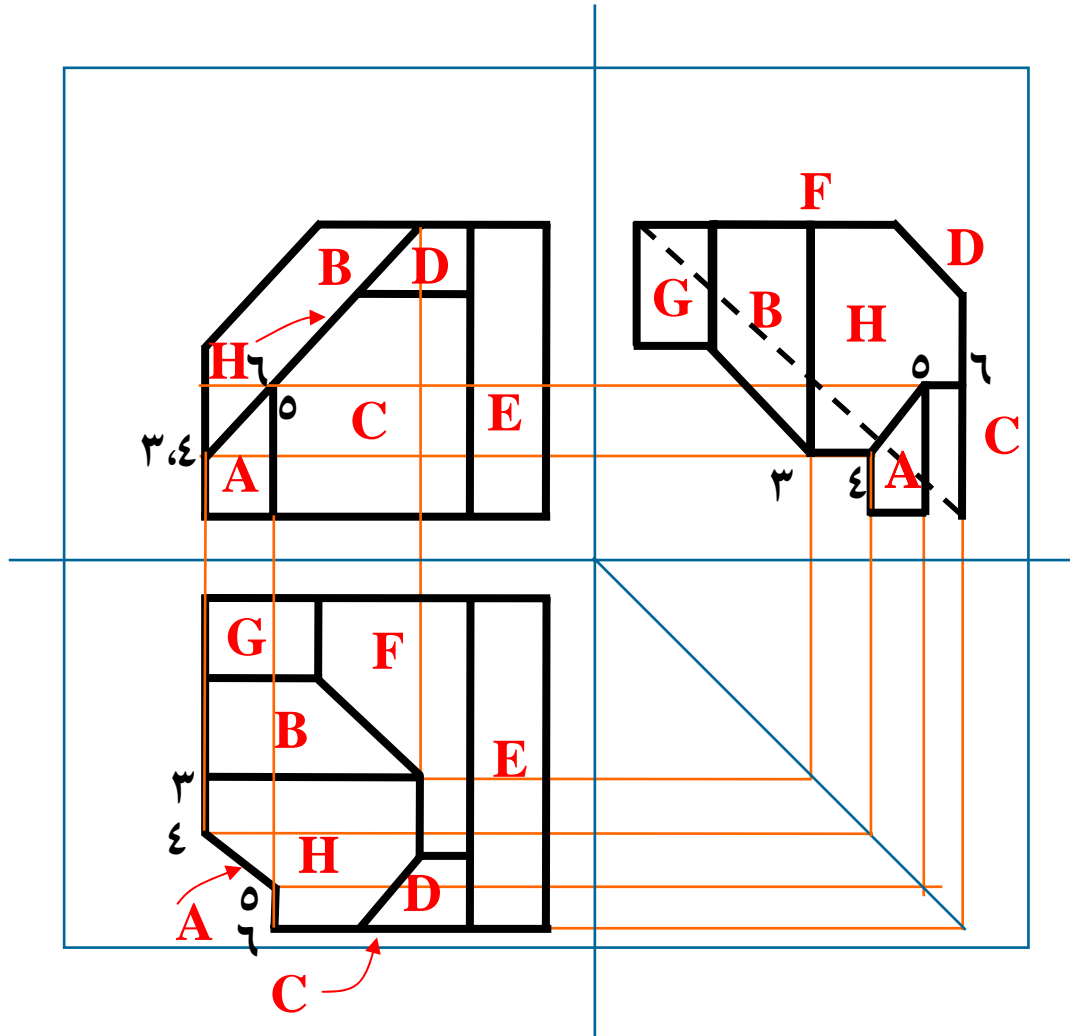


# آنالیز سطح



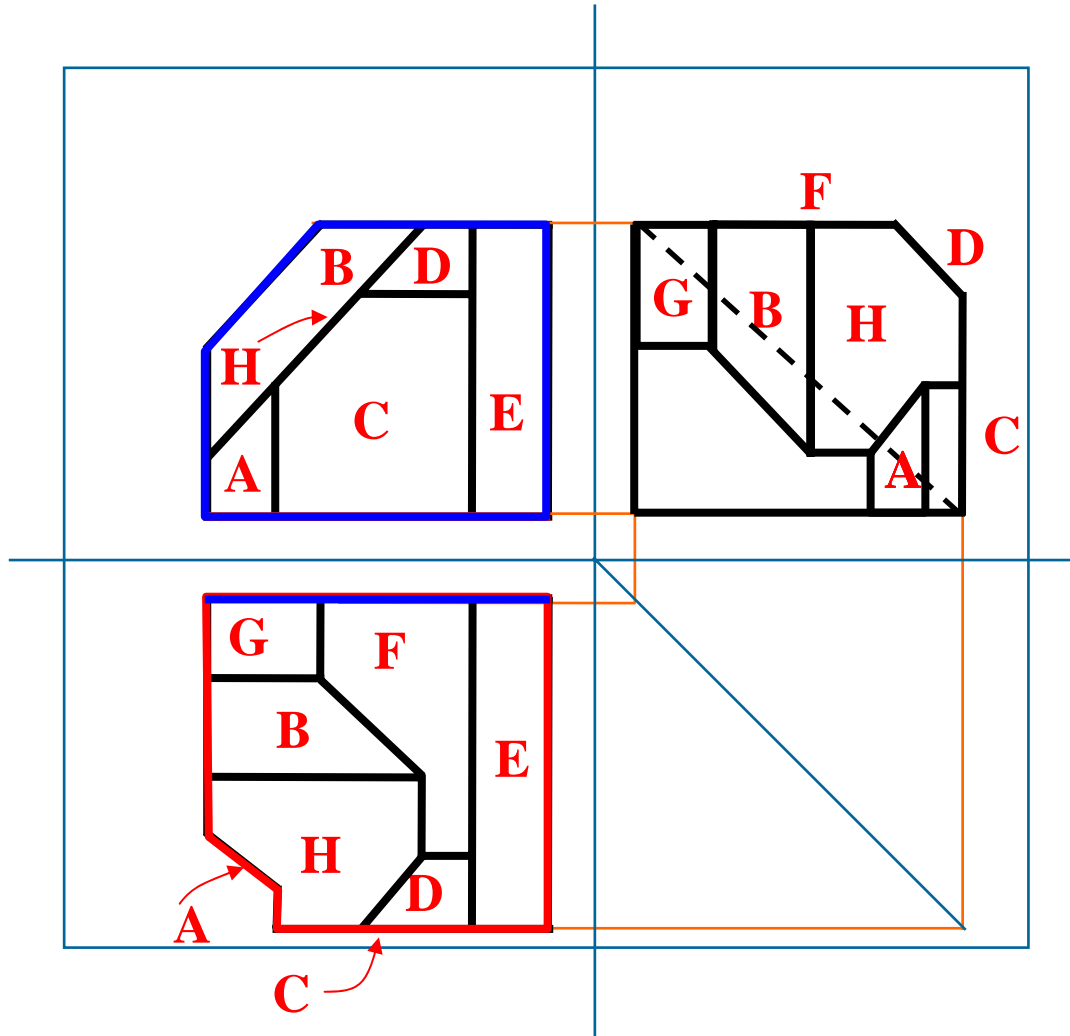


# آنالیز سطح



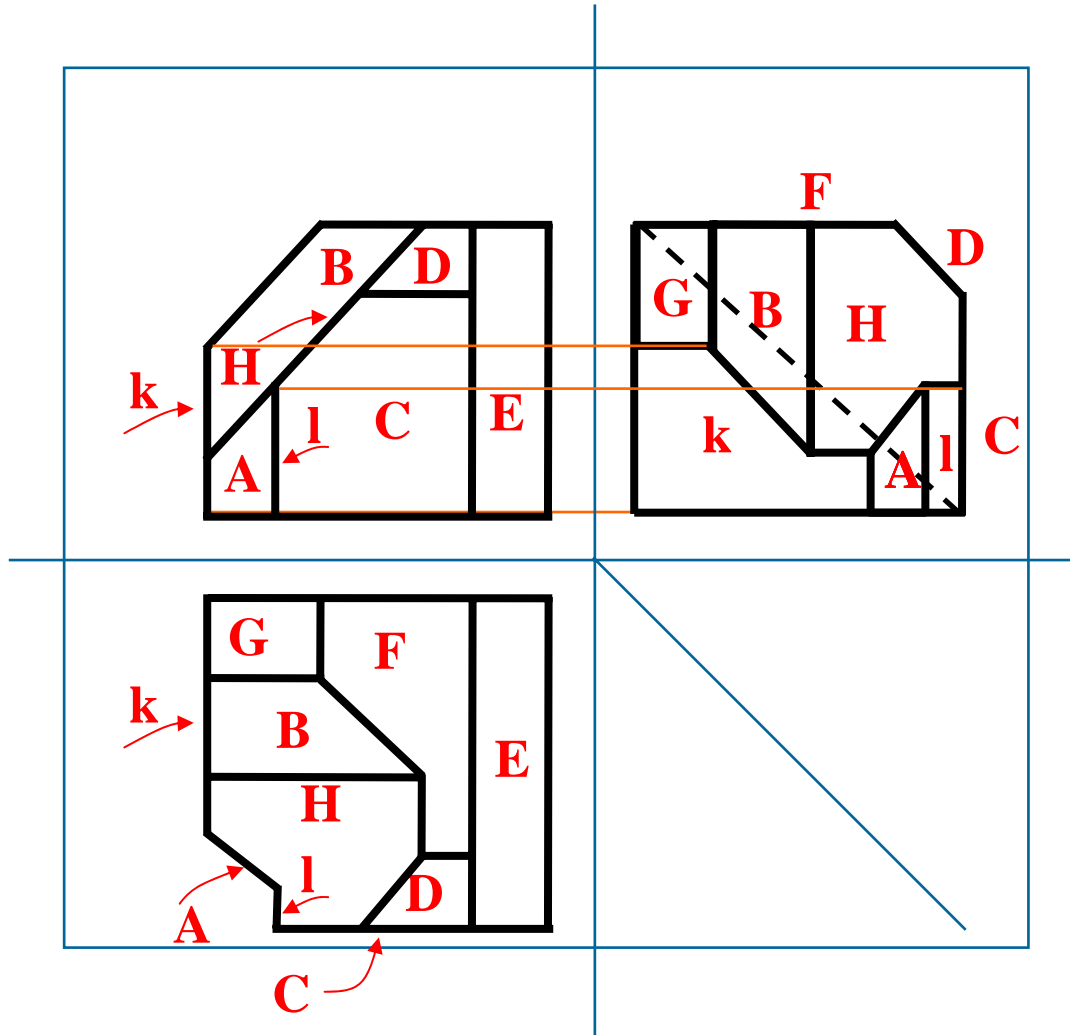


# آنالیز سطح



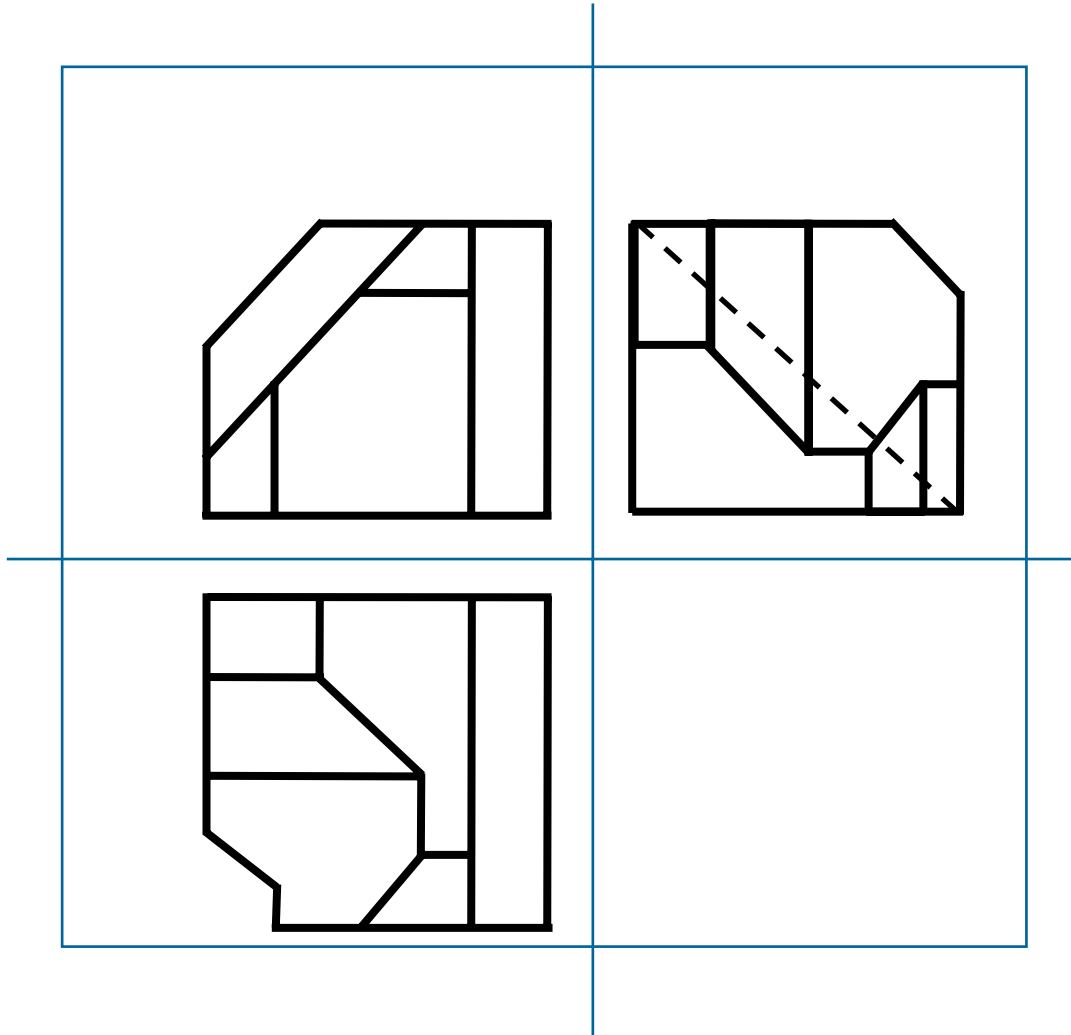


# آنالیز سطح





# آنالیز سطح





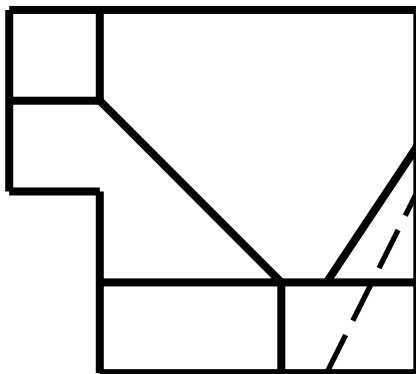
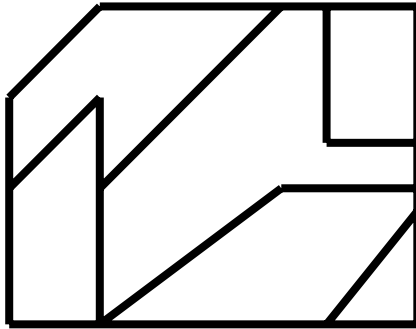
## جمع‌بندی: مراحل آنالیز سطح

- ۱- یکی از تصاویر را به عنوان تصویر اول انتخاب نمایید.
- ۲- کلیه سطوح مرئی در تصویر اول را نام‌گذاری نمایید.
- ۳- نظیر سطوح نام‌گذاری شده را در تصویر دوم به دست آورید.
- ۴- سطوح باقیمانده در تصویر دوم را نام‌گذاری نمایید.
- ۵- نظیر سطوح نام‌گذاری شده تصویر دوم را در تصویر اول به دست آورید.
- ۶- در صورتی که سطوح نامرئی جواب سطوح مرئی نبودند، آنها را نیز نام‌گذاری کرده، و جواب آنان را به دست آورید.
- ۷- سطوح نام‌گذاری شده را با استفاده از جوابهایشان، به کمک ارتباط تصاویر، در تصویر سوم رسم نمایید.
- ۸- سطوح نوع اول تکمیلی را کامل نمایید.



## آنالیز سطح

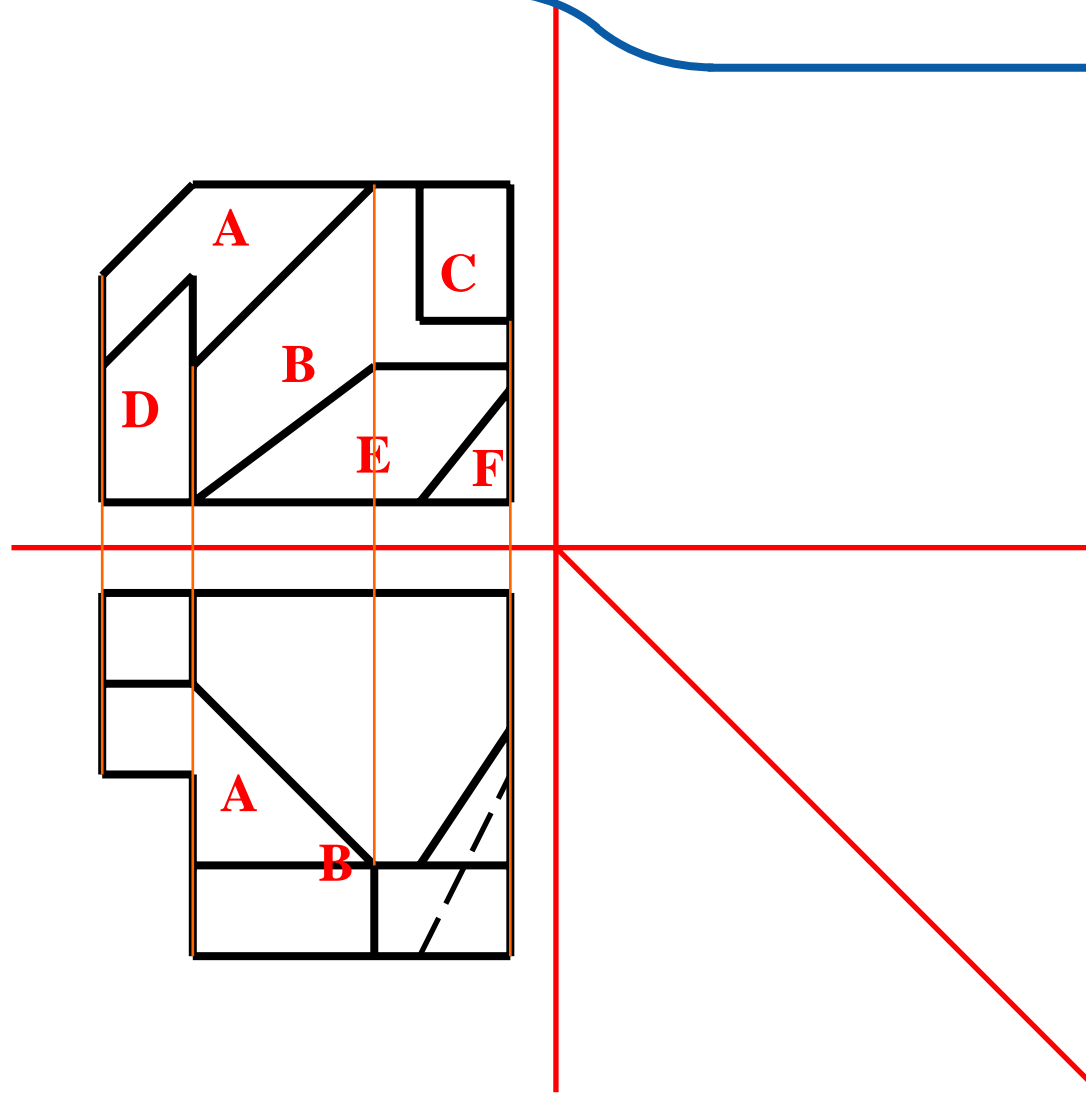
مثال ۳ نمای چپ را به روش  
آنالیز سطح رسم نمایید.



نامگذاری صفحات را از  
تصویر جلو شروع کنید.



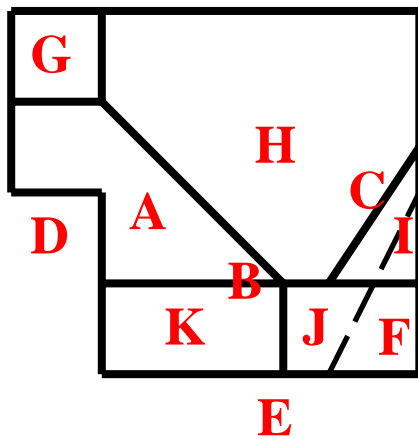
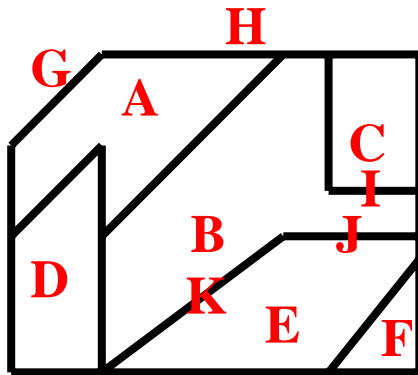
# آنالیز سطح



نامگذاری صفحات را از  
تصویر جلو شروع کنید.

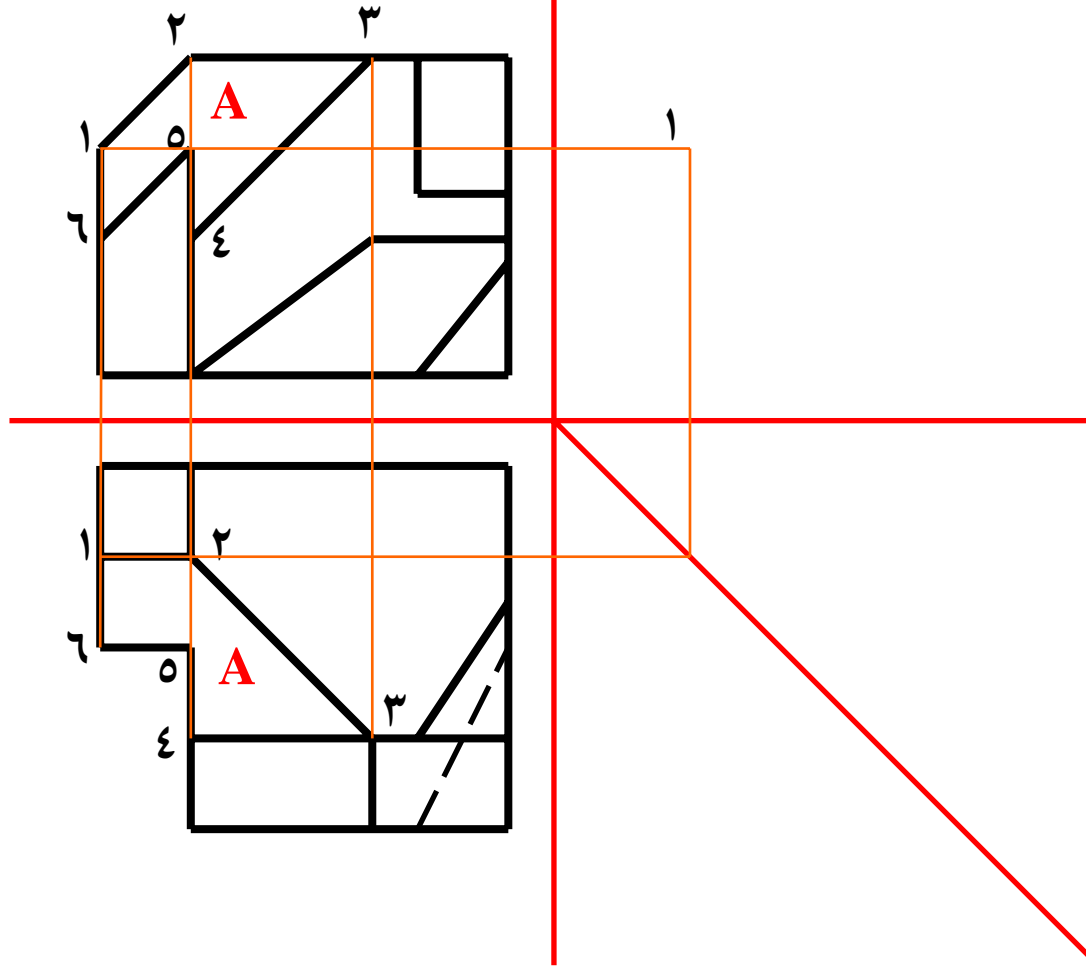


# آنالیز سطح



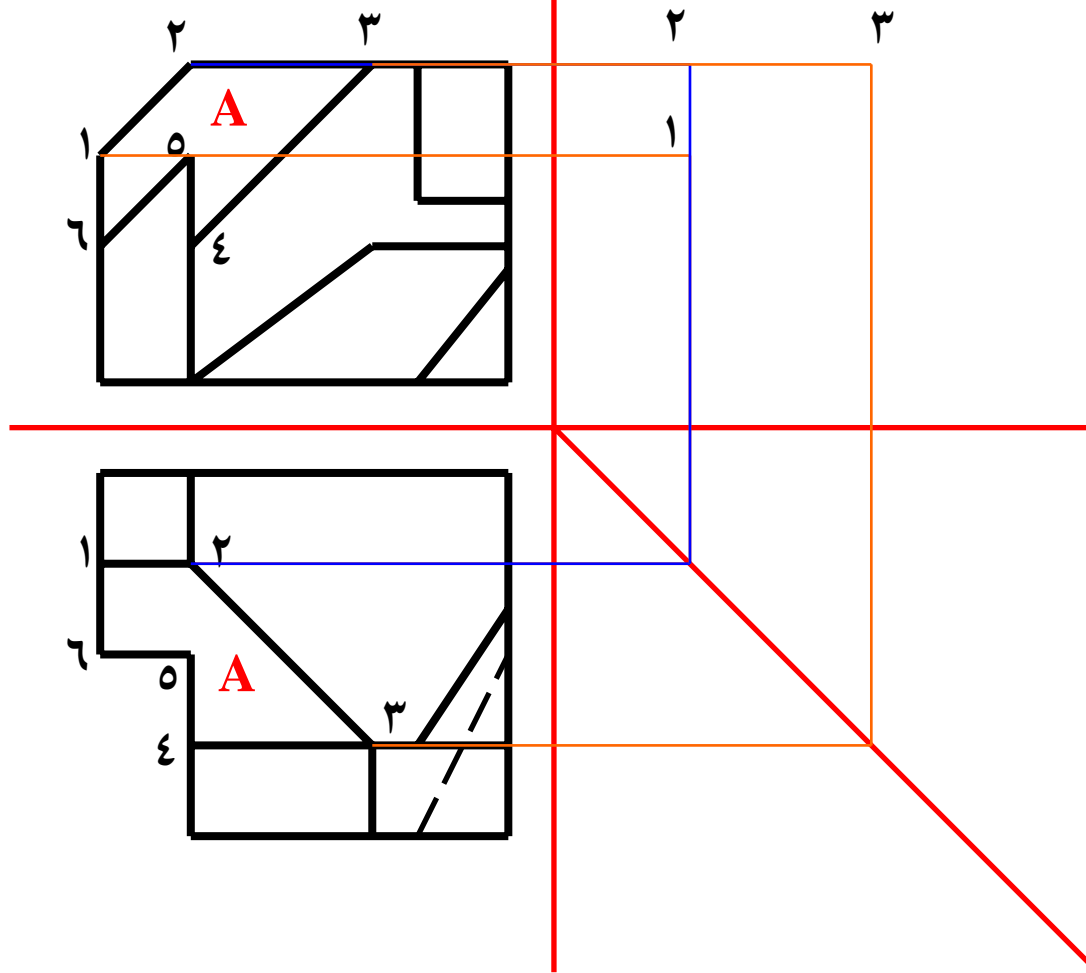


# آنالیز سطح



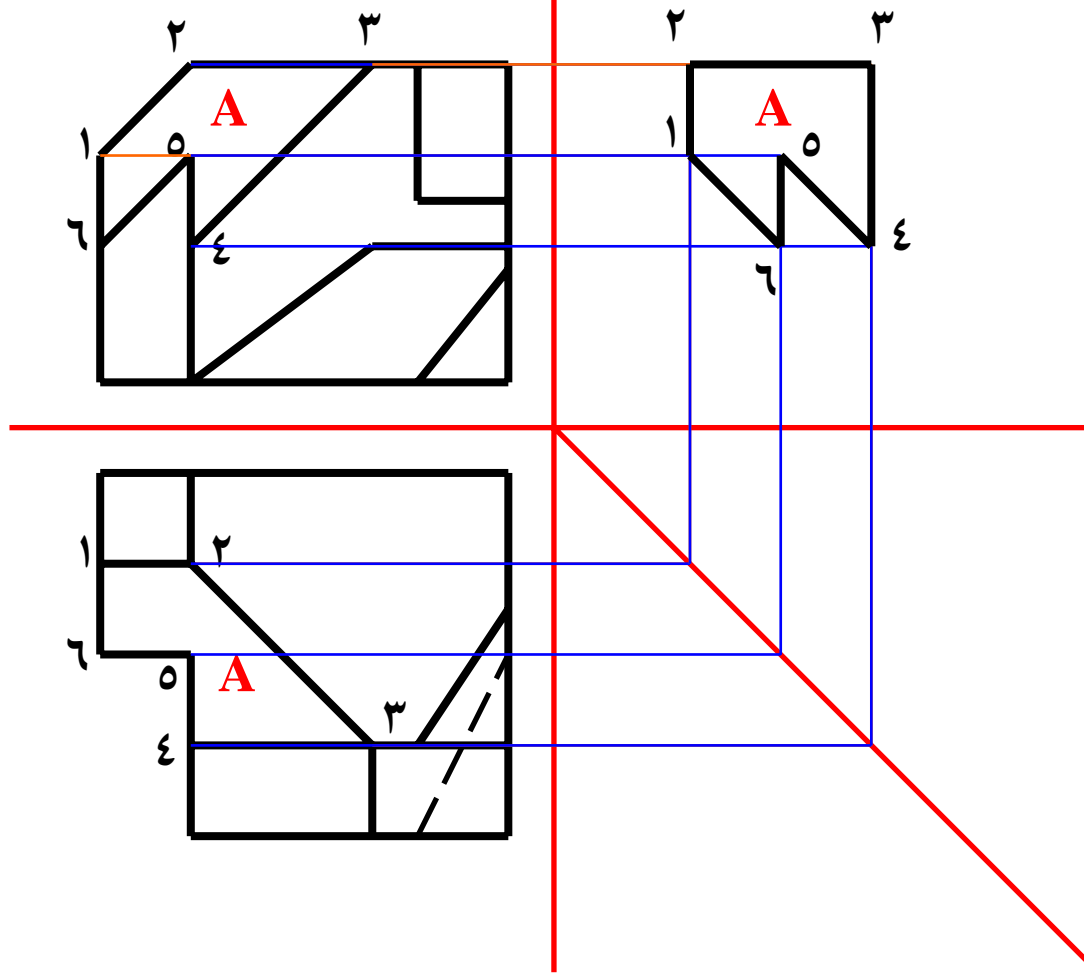


# آنالیز سطح



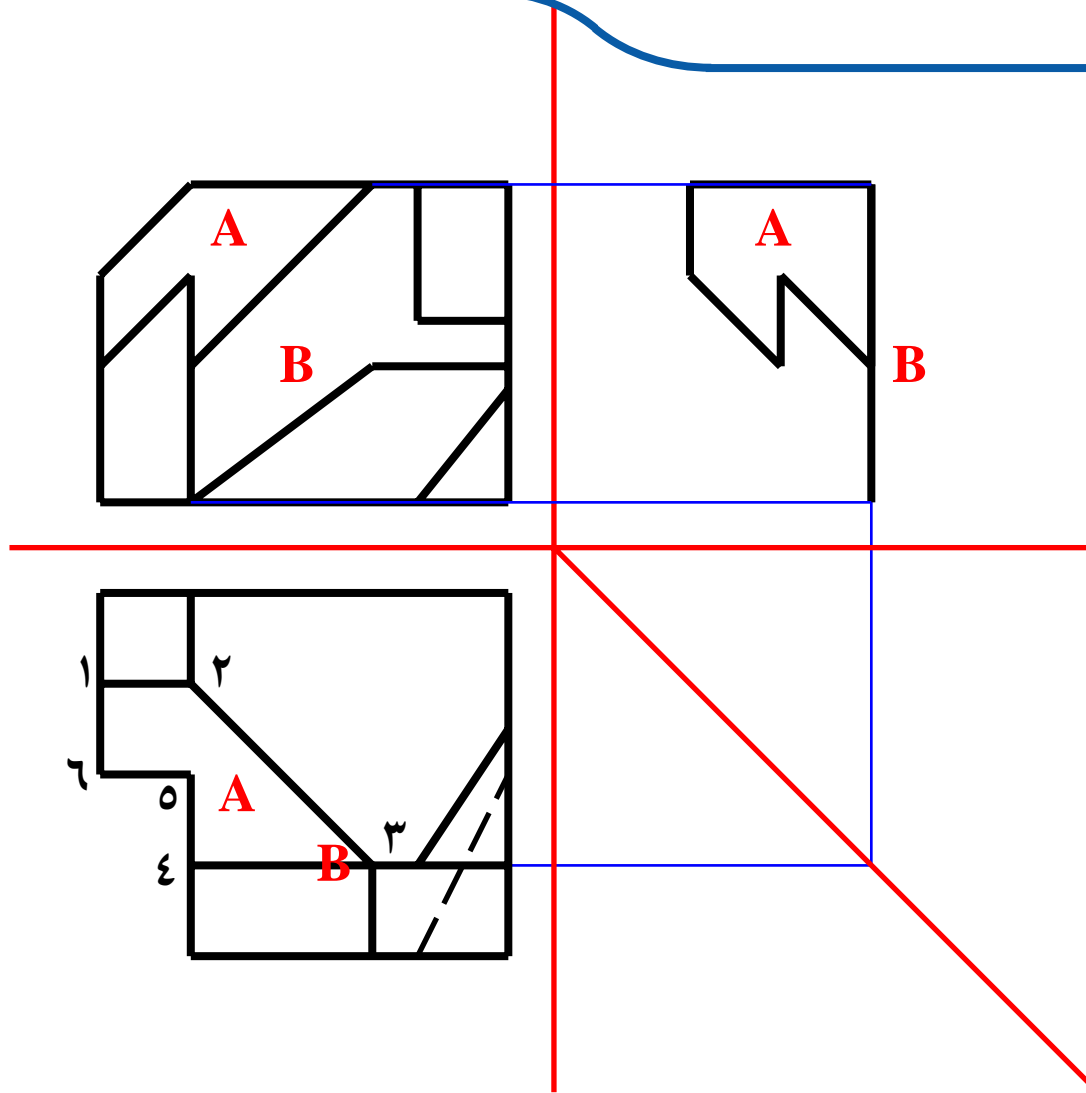


# آنالیز سطح



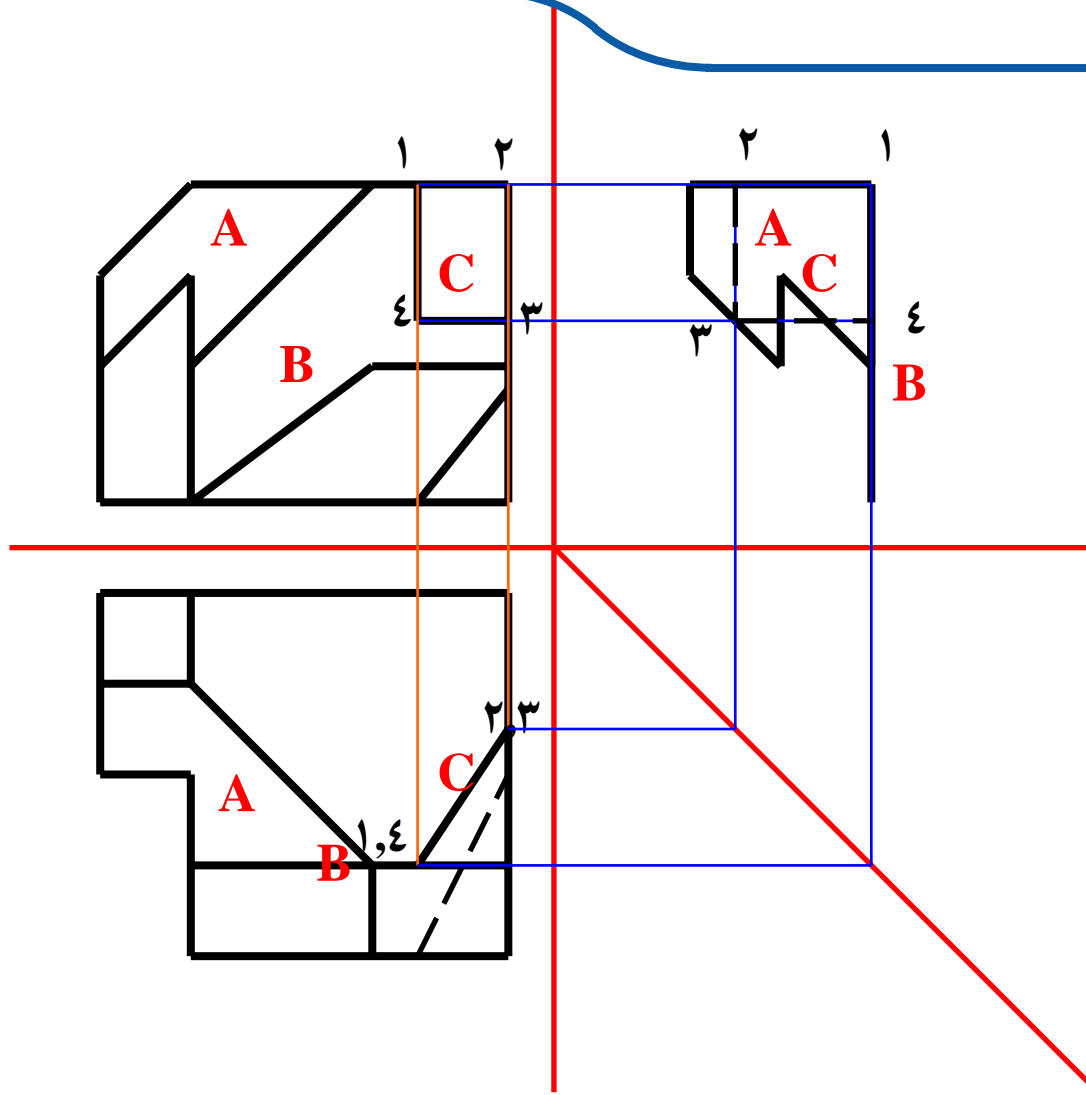


# آنالیز سطح



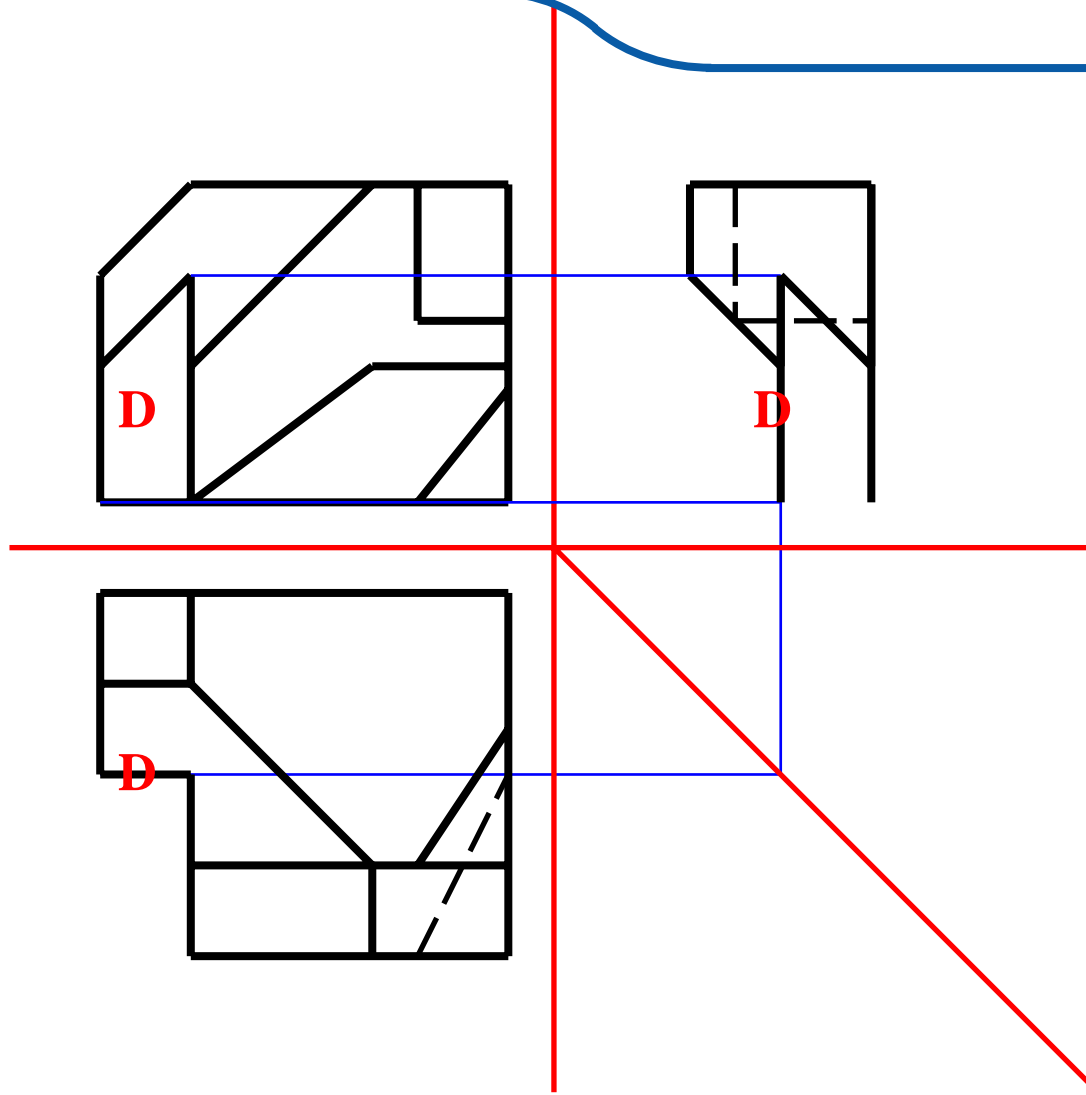


# آنالیز سطح



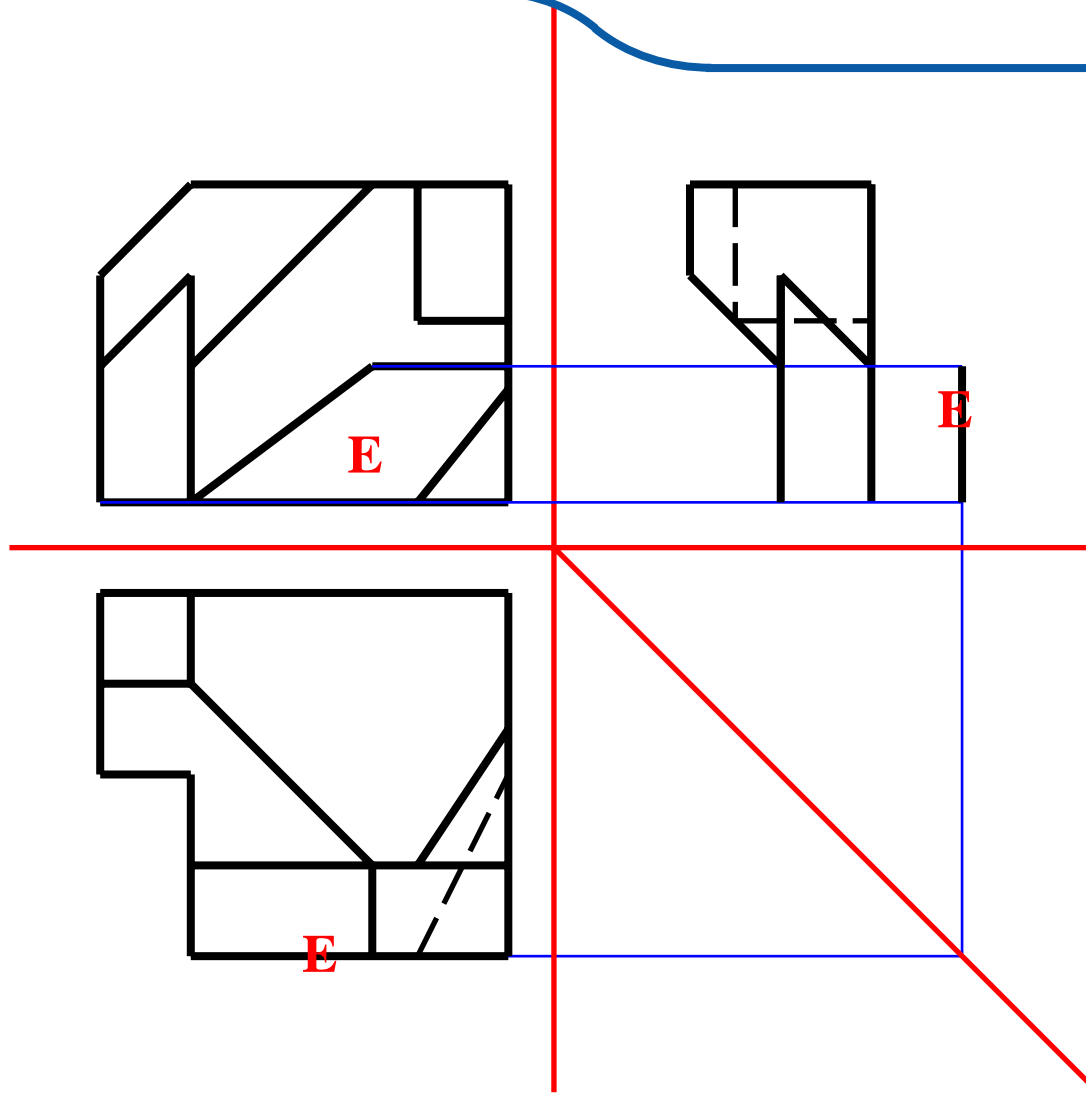


# آنالیز سطح



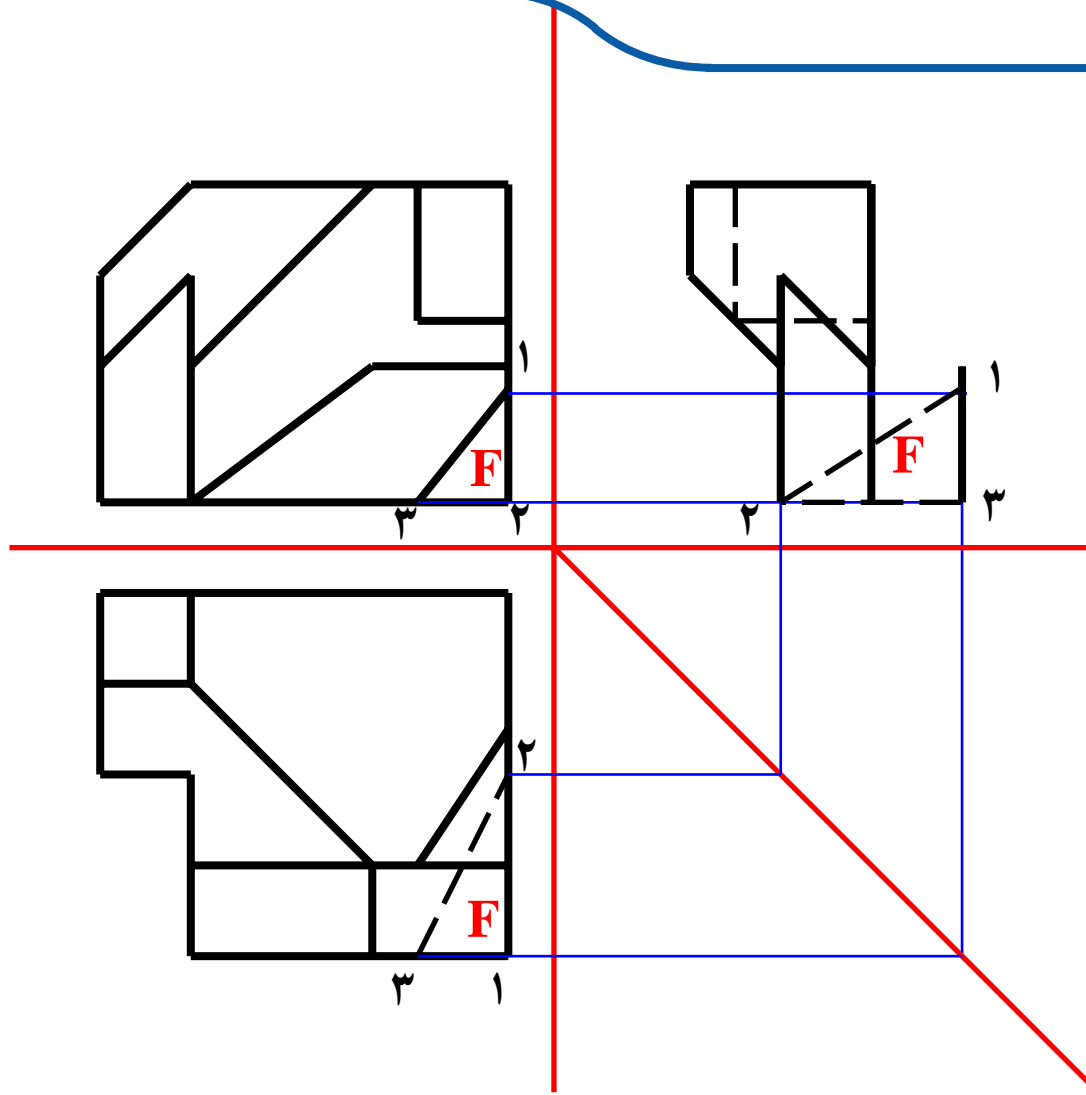


# آنالیز سطح



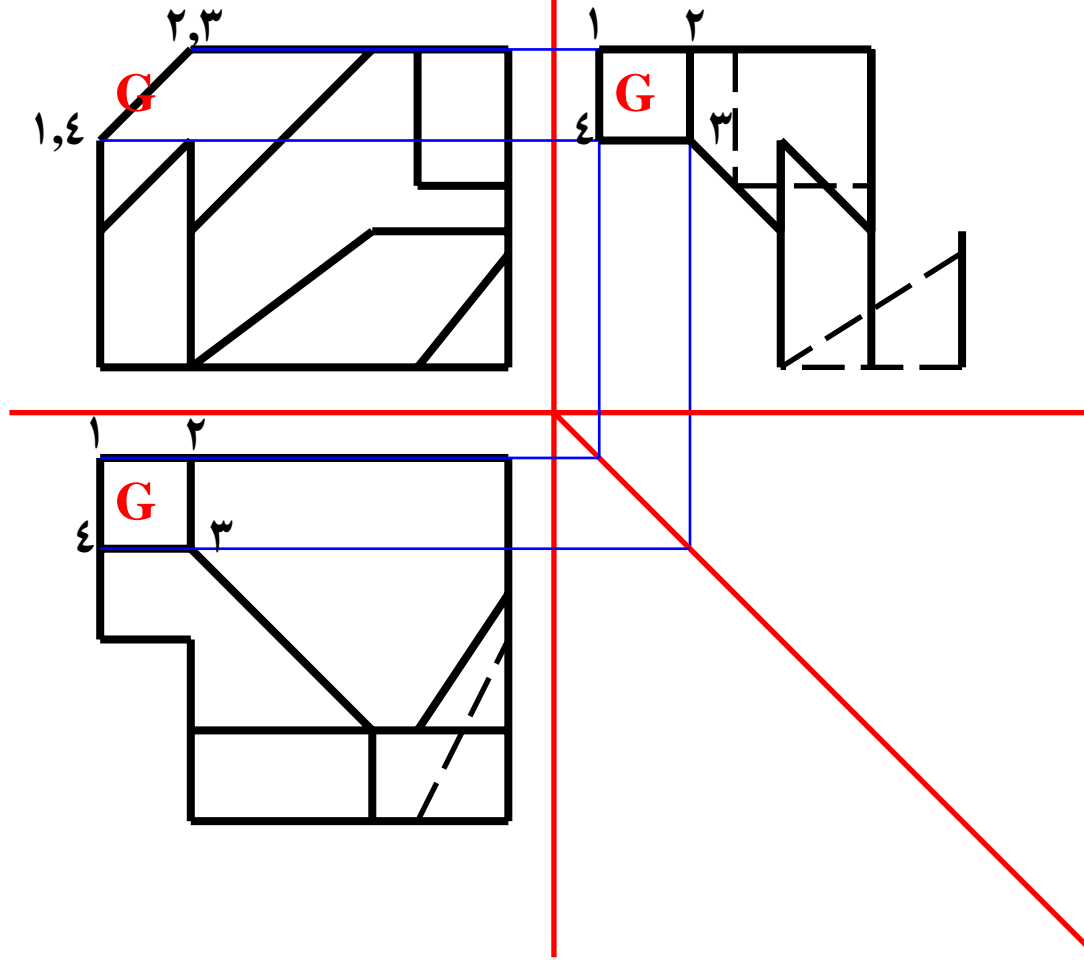


# آنالیز سطح



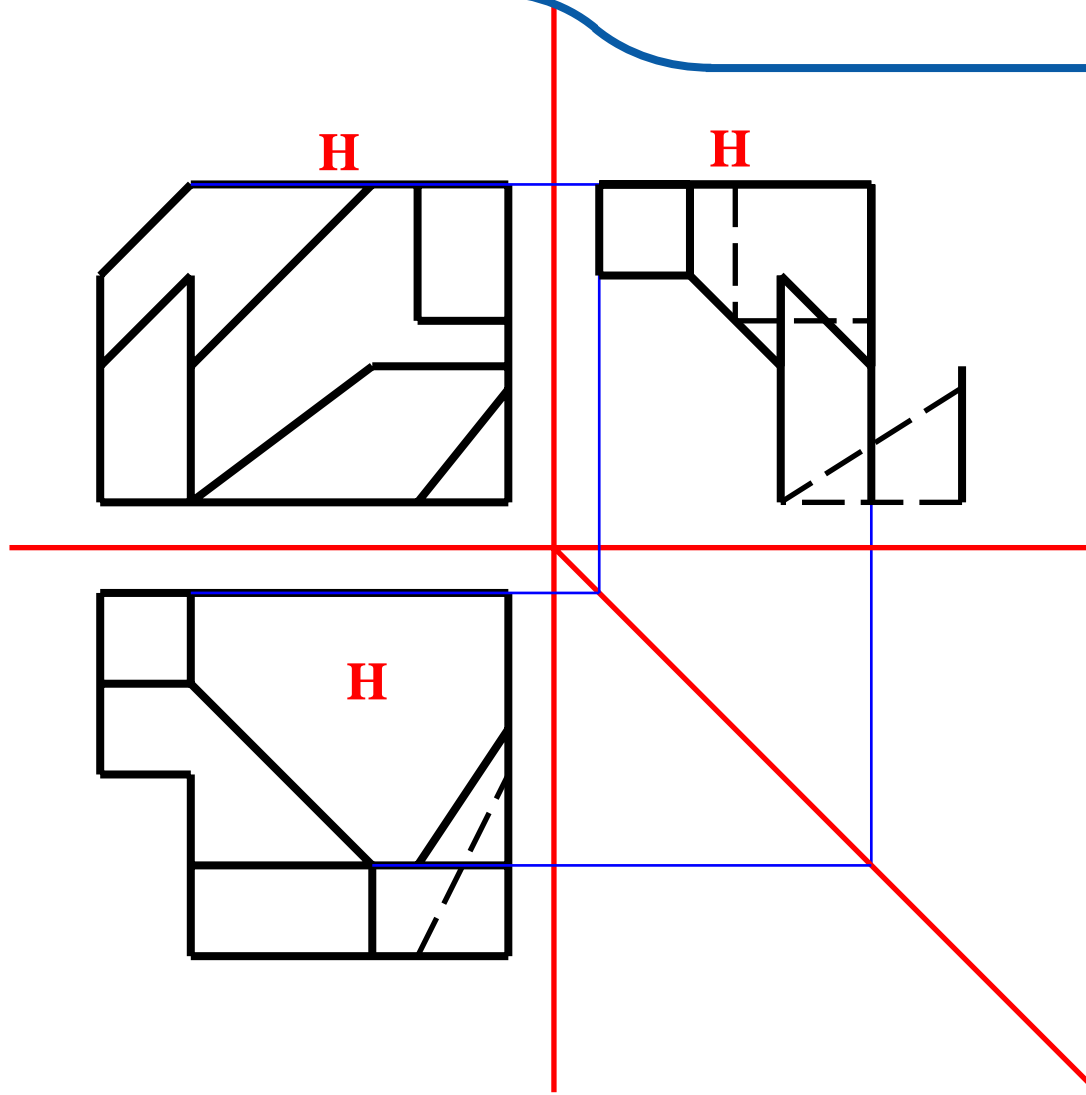


# آنالیز سطح



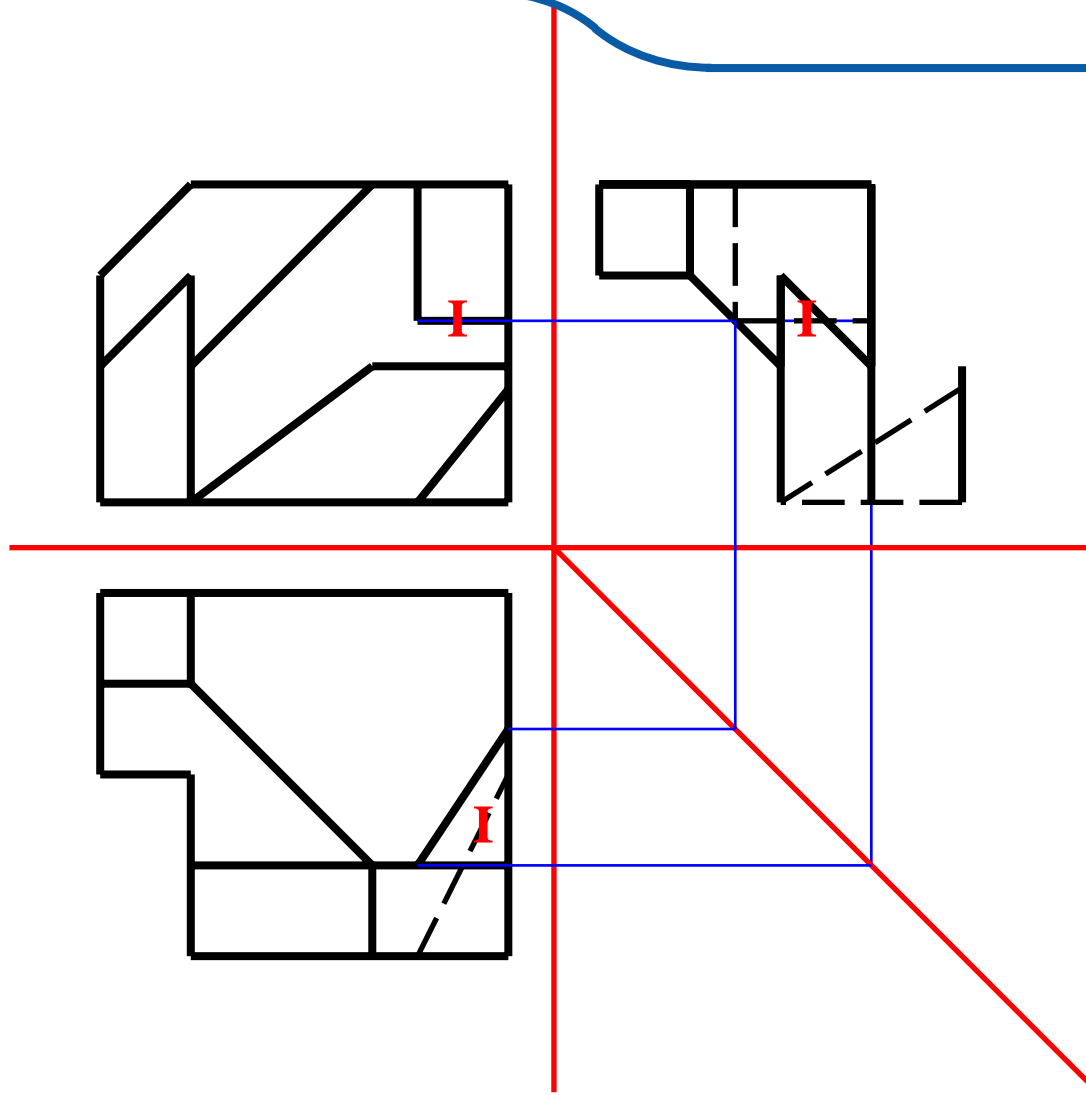


# آنالیز سطح



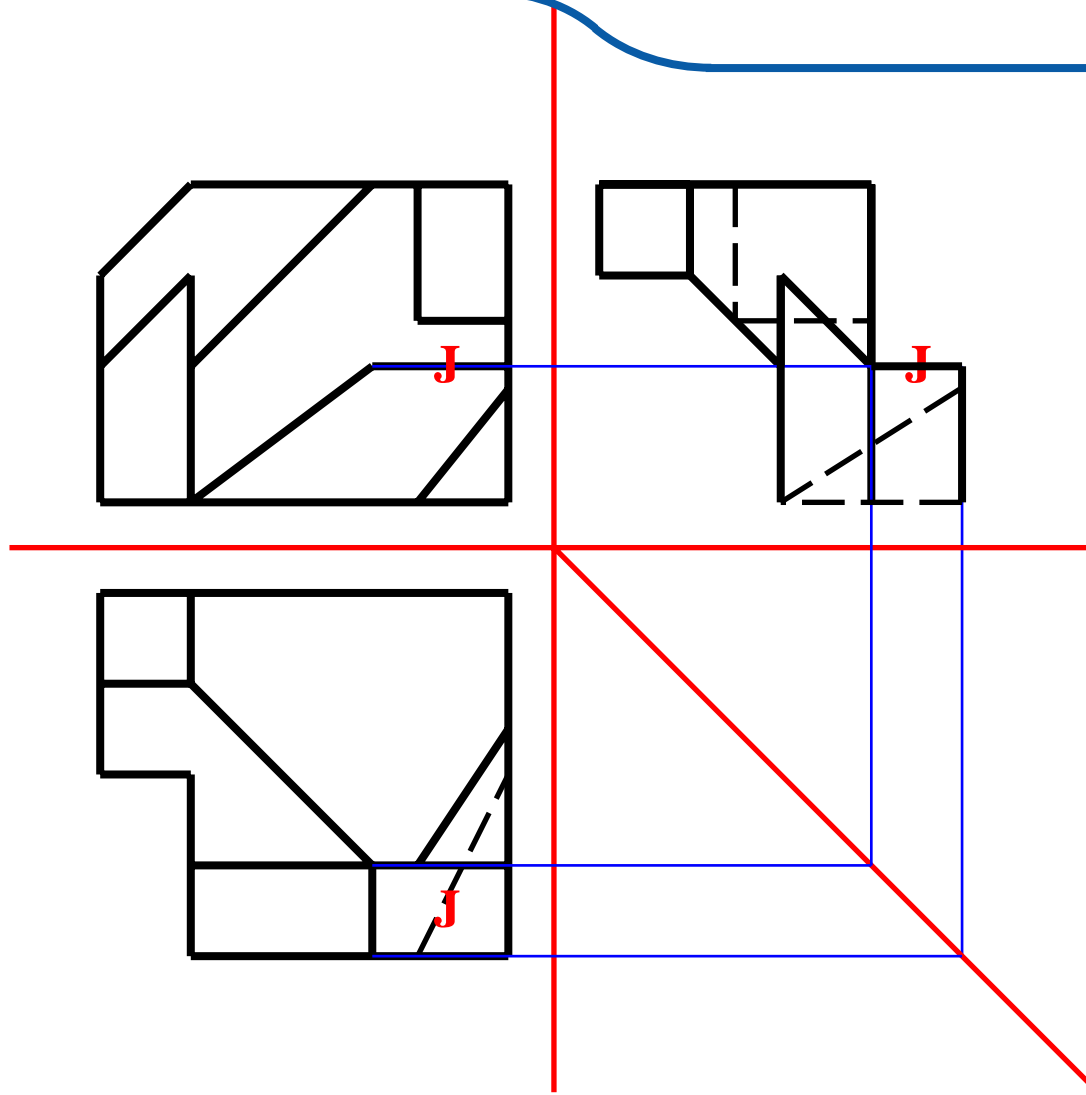


# آنالیز سطح



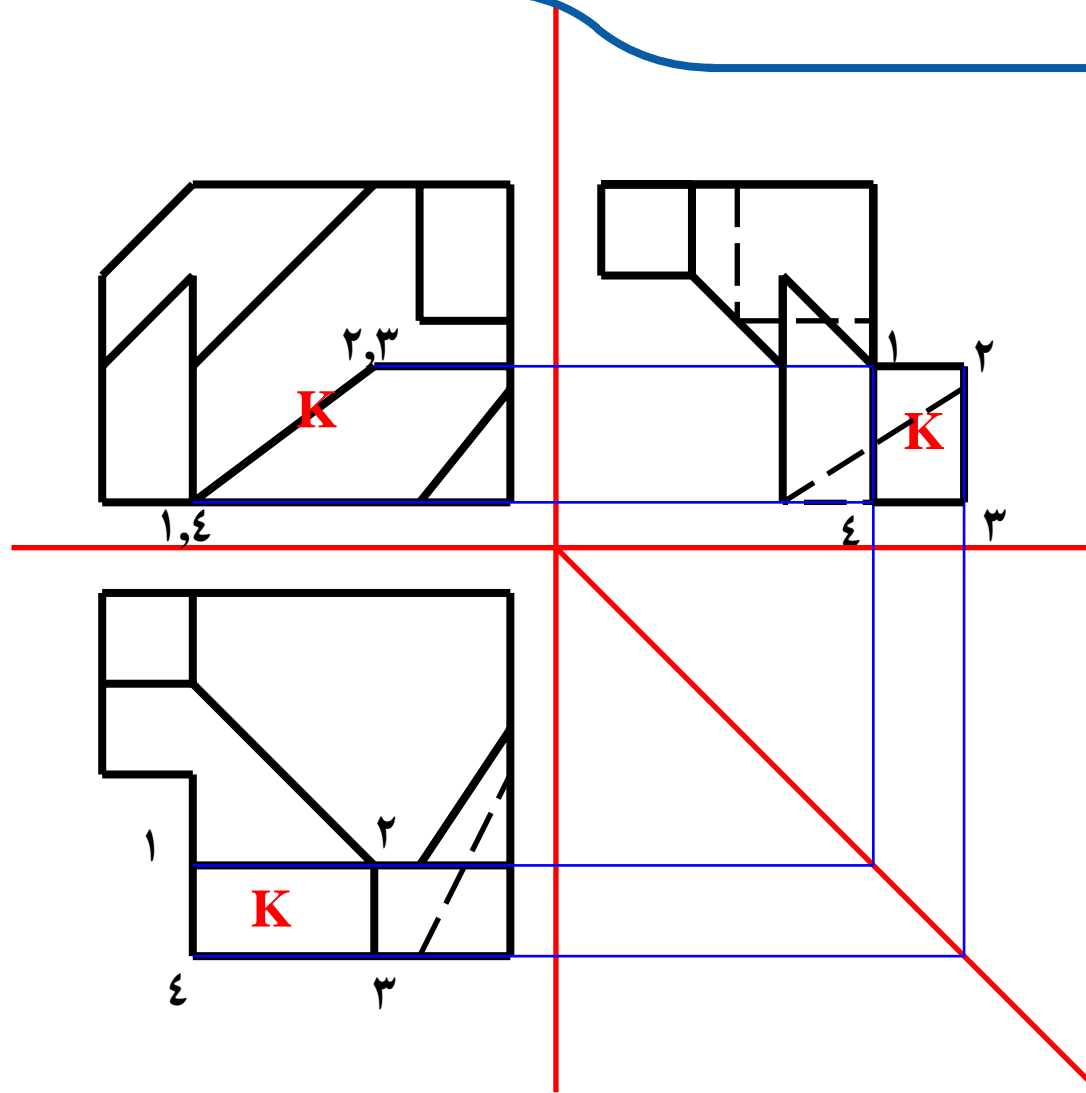


# آنالیز سطح



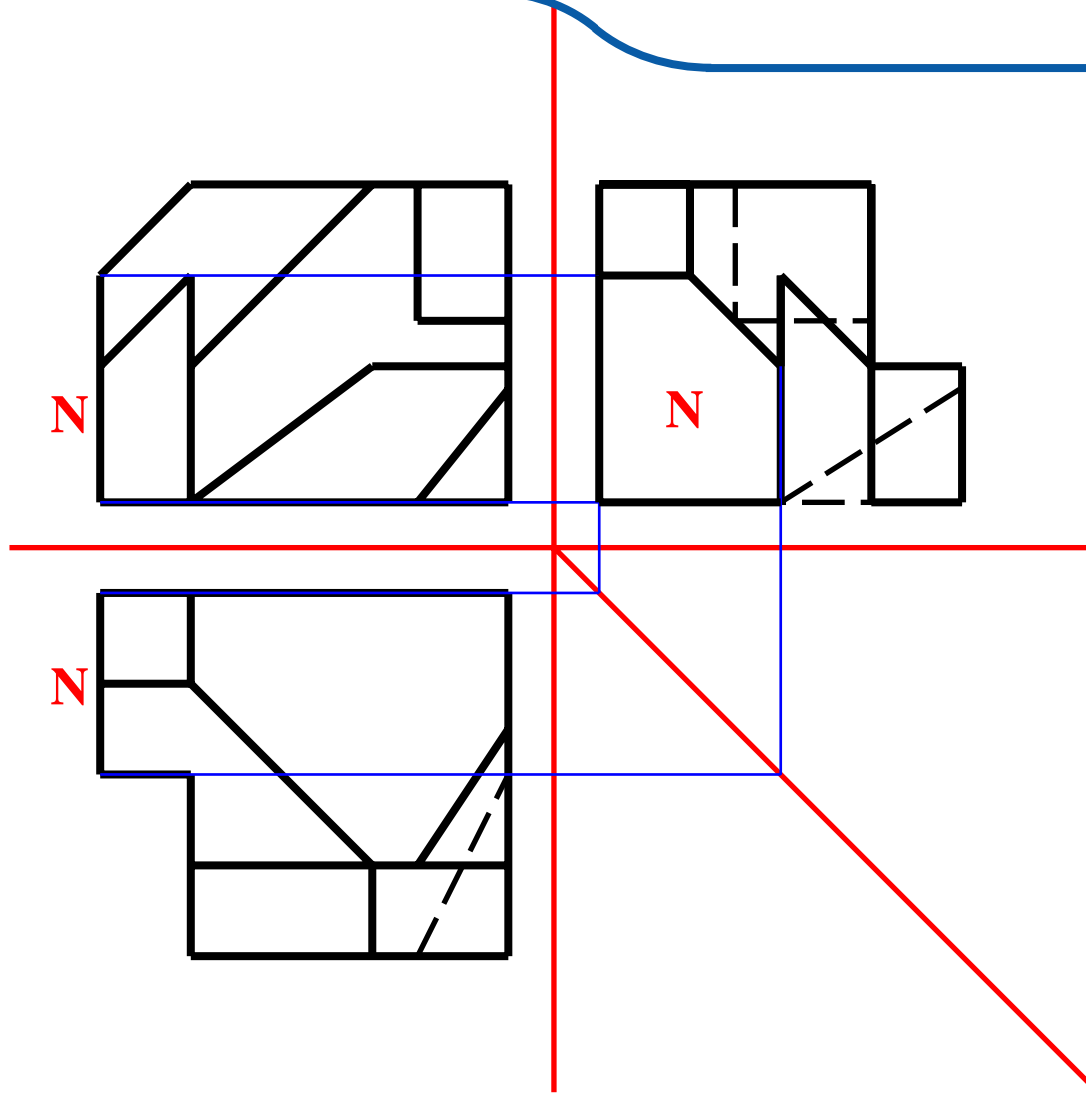


# آنالیز سطح



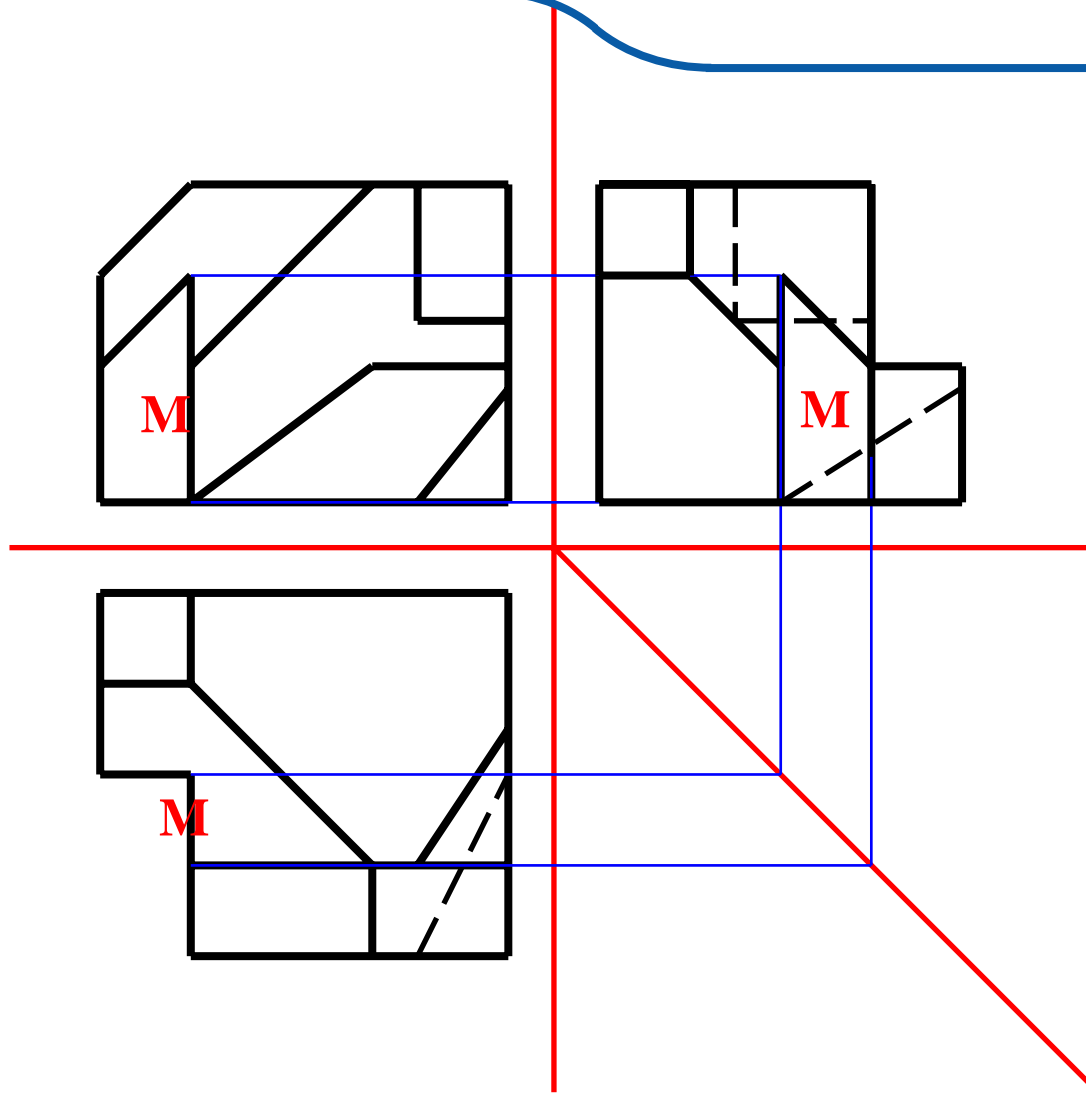


# آنالیز سطح



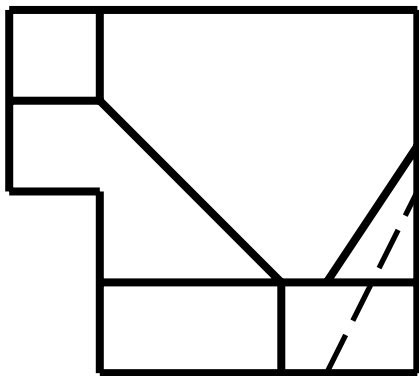
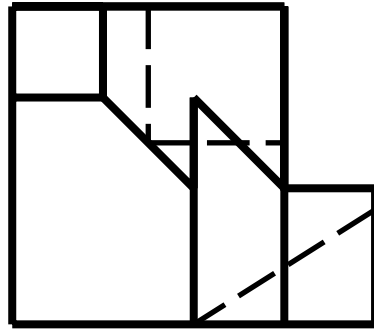
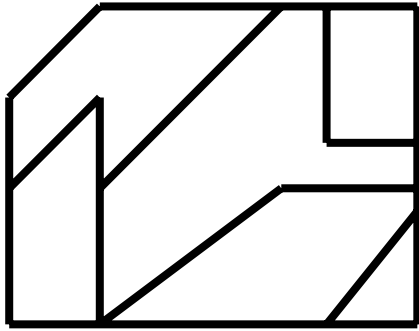


# آنالیز سطح





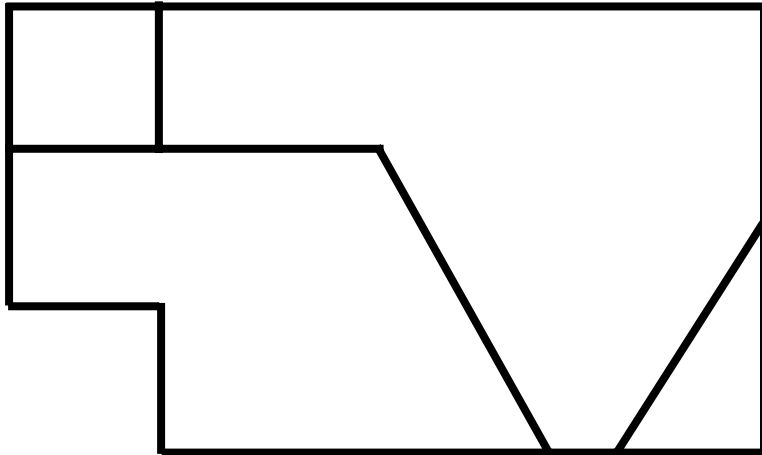
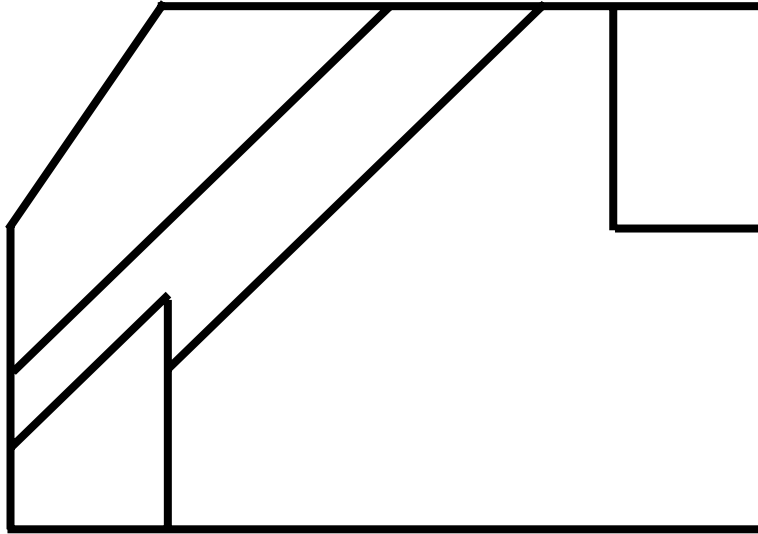
# آنالیز سطح





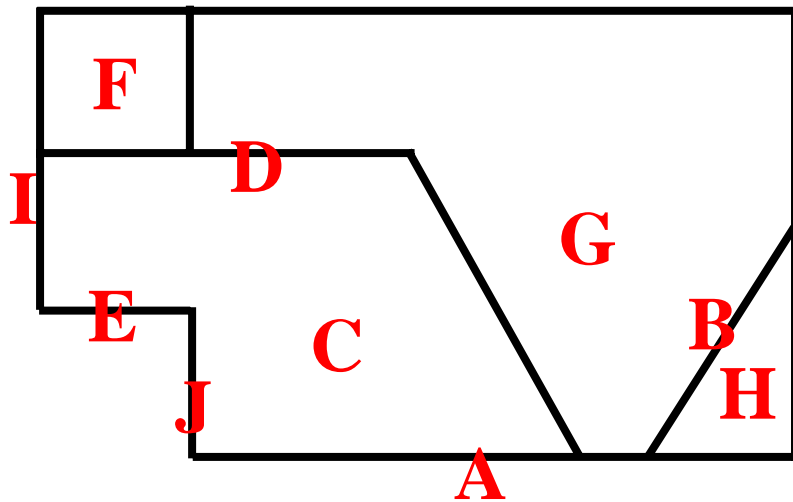
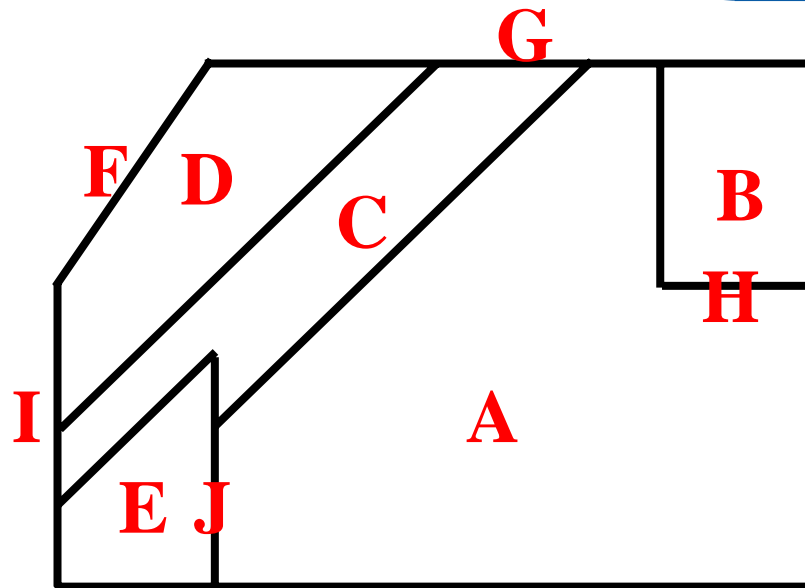
# آنايز سطح

## مثال ٤



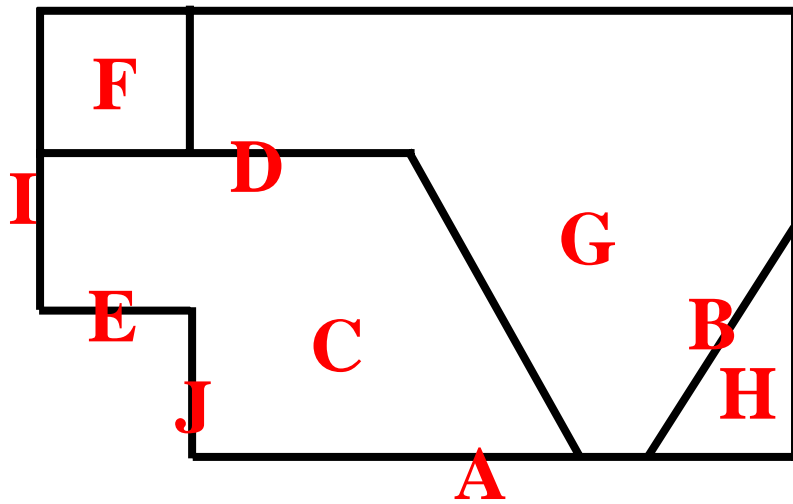
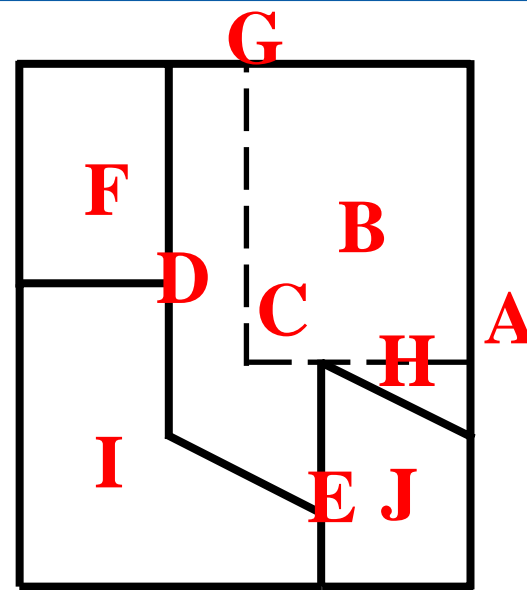
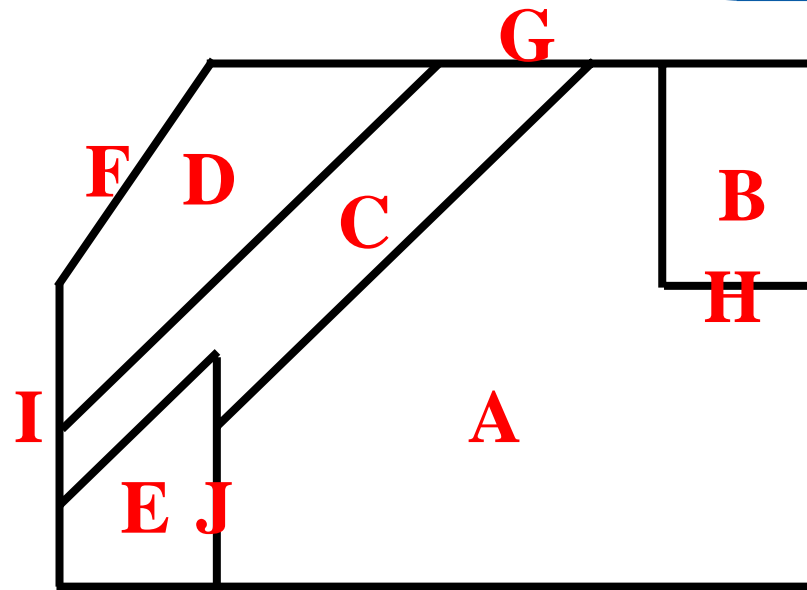


مثال ۴



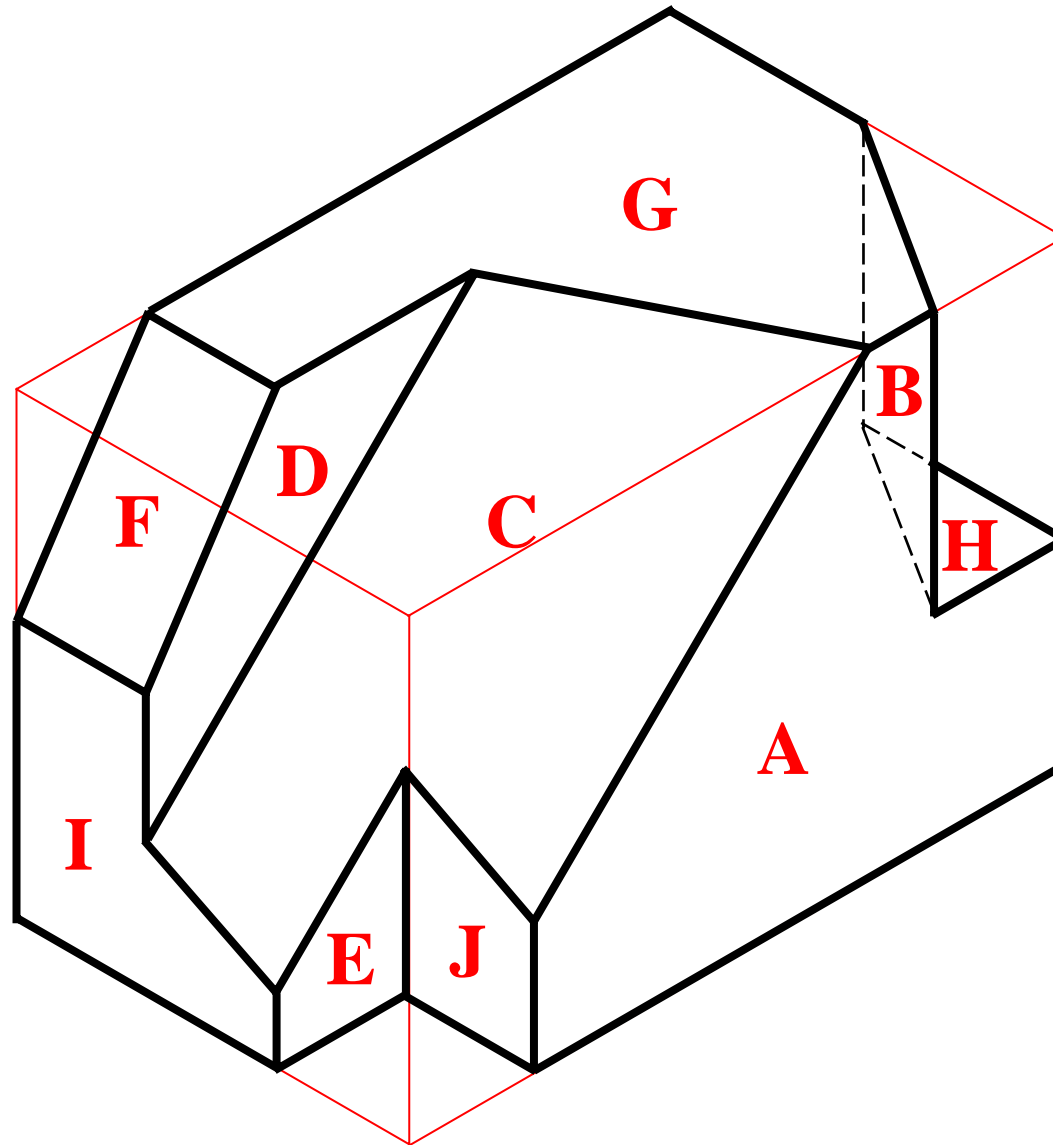


# آنالیز سطح



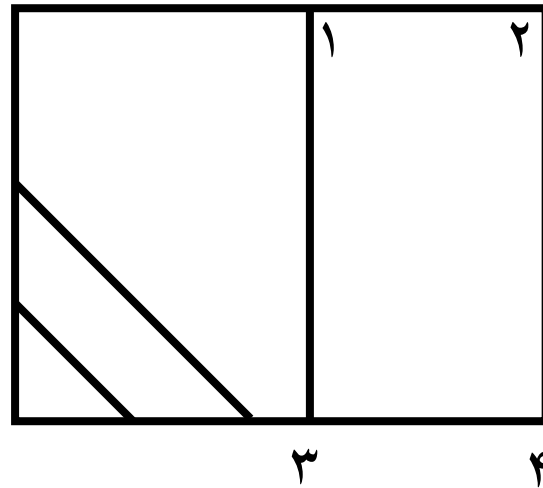
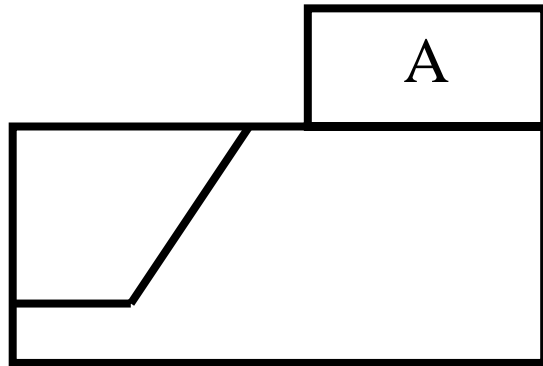


# آنالیز سطح





## QUIZ



سؤال اول: تصویر دوم صفحه A چیست؟

(60 sec)

الف - خط ۱-۲

ب - صفحه ۱-۲-۳-۴

ج - خط ۳-۴

د - تعیین دقیق تصویر دوم صفحه A با این

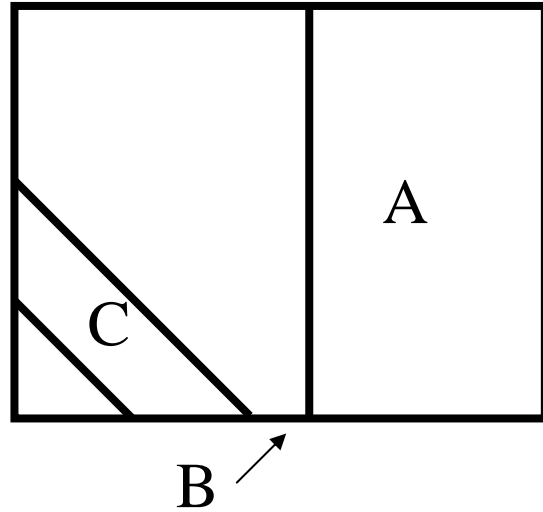
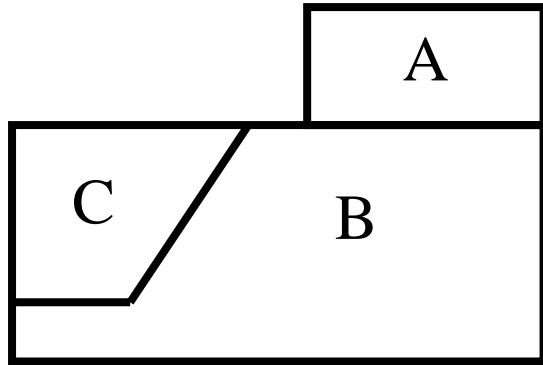
دو تصویر امکان پذیر نیست.

0 15 30 45 60





## QUIZ



0 15 30 45 60

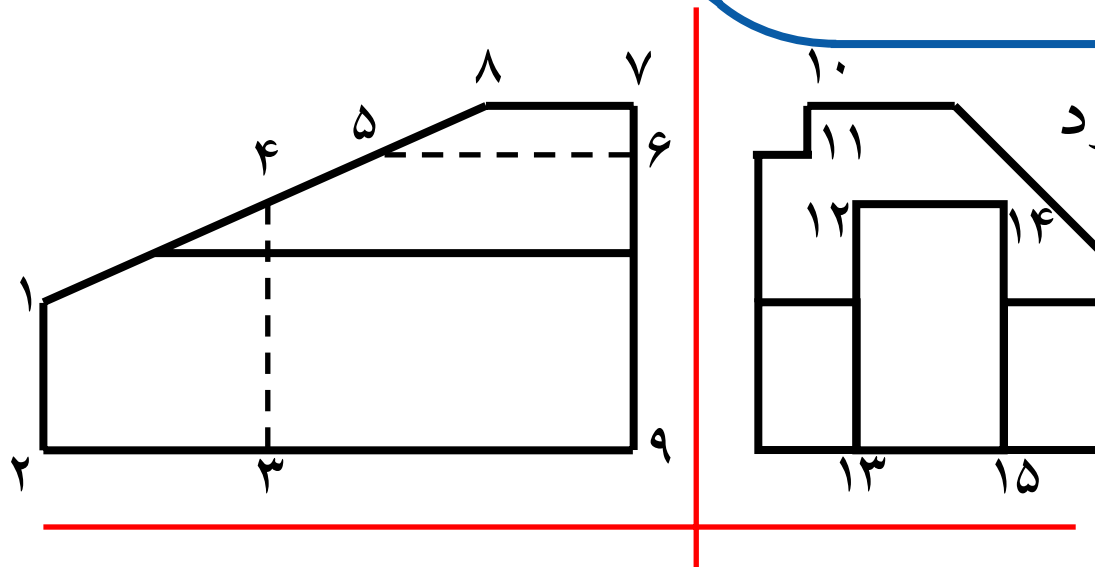


سؤال دوم: صفحات A و B و C به ترتیب؛  
(60 sec)

- الف - نوع دوم، اول و سوم هستند.
- ب - نوع دوم، دوم و سوم هستند.
- ج - نوع سوم، اول و سوم هستند.
- د - نوع دوم، اول و دوم هستند.



## QUIZ



سؤال سوم: کدامیک از موارد

زیر صحیح نیست.

(60 sec)

الف - صفحه‌ای به صورت ۳-۴-۵-۶-۹ در جسم وجود ندارد.

ب - تصویر دوم، صفحه ۵-۶-۷-۸ خط ۱۰-۱۱ است.

ج - تصویر دوم، صفحه ۱-۲-۳-۴، دو خط ۱۲-۱۳ و ۱۴-۱۵ هستند.

د - به علت وجود خطوط خط چین در تصویر جلو، تصویر دوم این خطوط به

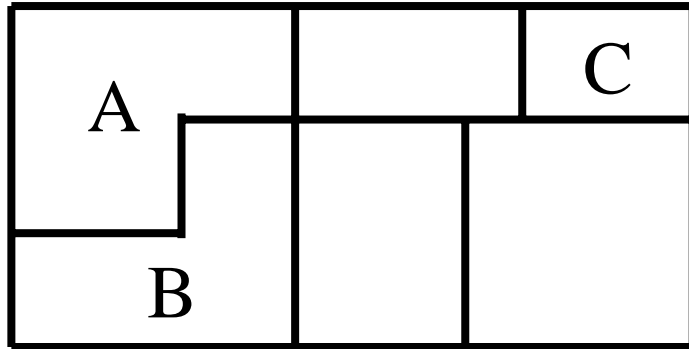
کمک تجسم به دست می‌آید.

0 15 30 45 60

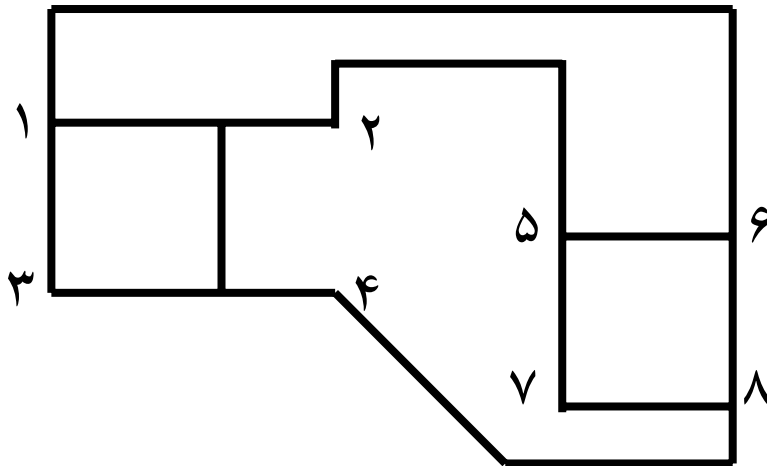




## QUIZ



سؤال چهارم: کدامیک از موارد  
زیر صحیح است. (60 sec)



الف- تصویر دوم صفحه A خط ۱-۲ و  
خط ۳-۴ است.

ب- تصویر دوم صفحه A خط ۱-۲  
و صفحه B، خط ۳-۴ است

ج- تصویر دوم صفحه C خط ۵-۶ است

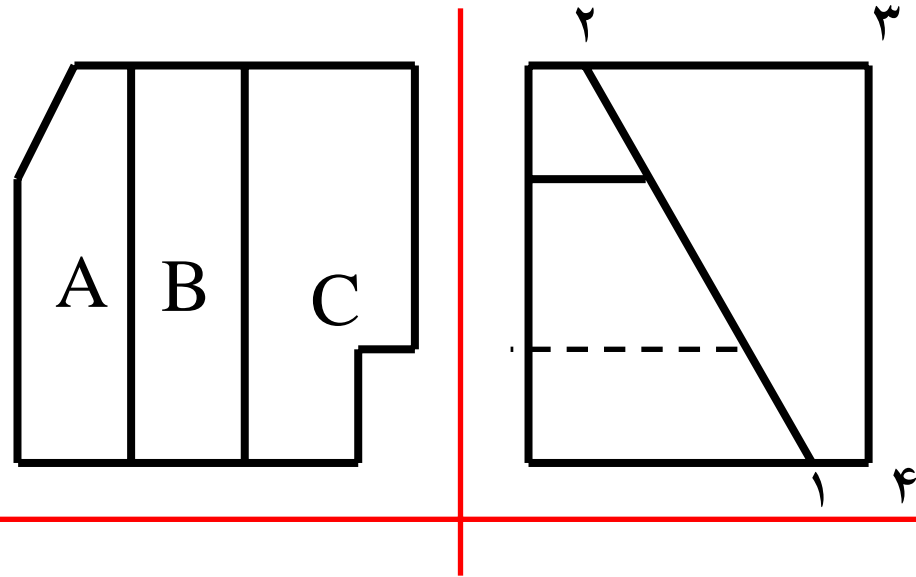
د- تصویر دوم صفحه C خط ۵-۶ و خط ۷-۸ است

0 15 30 45 60





## QUIZ



سؤال پنجم: کدامیک از موارد

زیر صحیح است. (60 sec)

الف- خط ۱-۲ تصویر دوم صفحات A و B و خط ۳-۴ تصویر دوم صفحه C است.

ب- خط ۱-۲ تصویر دوم صفحه A و خط ۳-۴ تصویر دوم صفحه B و خط چین منطبق بر ۱-۲ تصویر صفحه C است.

ج- خط ۱-۲ تصویر صفحه A، صفحه ۱-۲-۳-۴ تصویر دوم صفحه B و خط ۳-۴ تصویر دوم صفحه C است.

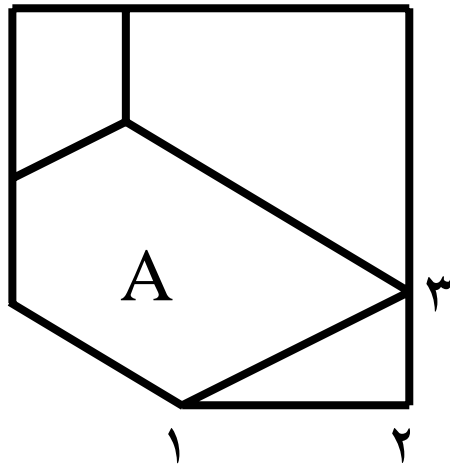
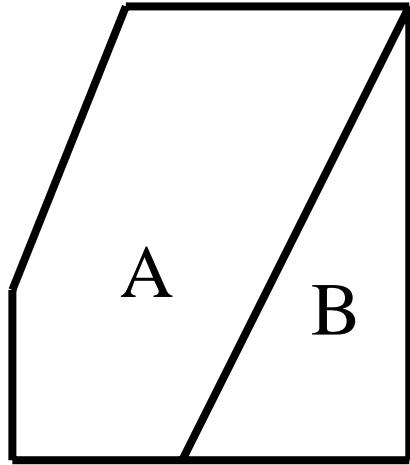
د- خط ۱-۲ تصویر دوم صفحات A و B و C است.

0 15 30 45 60





## QUIZ



سؤال ششم: تصویر دوم صفحه B : (60 sec)

الف - خط ۱-۲ است.

ب - خط ۱-۳ است.

ج - می تواند خط ۱-۲ یا صفحه ۱-۲-۳ باشد.

د - می تواند خط ۱-۲ یا خط ۱-۳ و یا صفحه

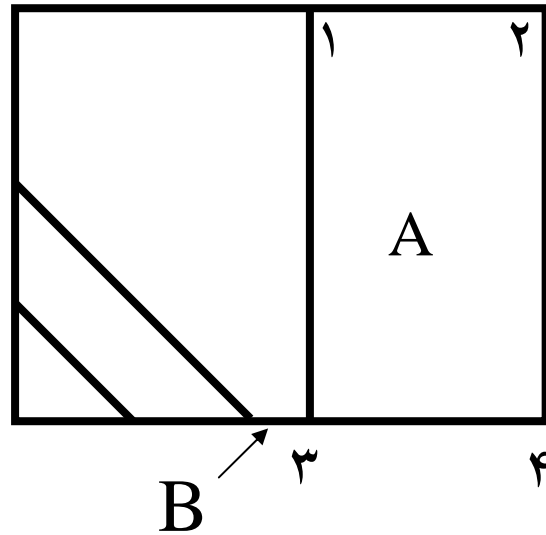
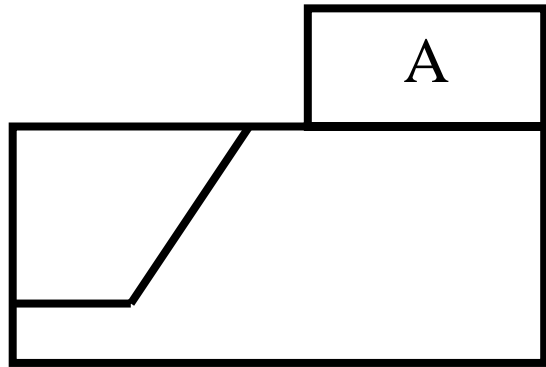
۱-۲-۳ باشد.

0 15 30 45 60





## QUIZ

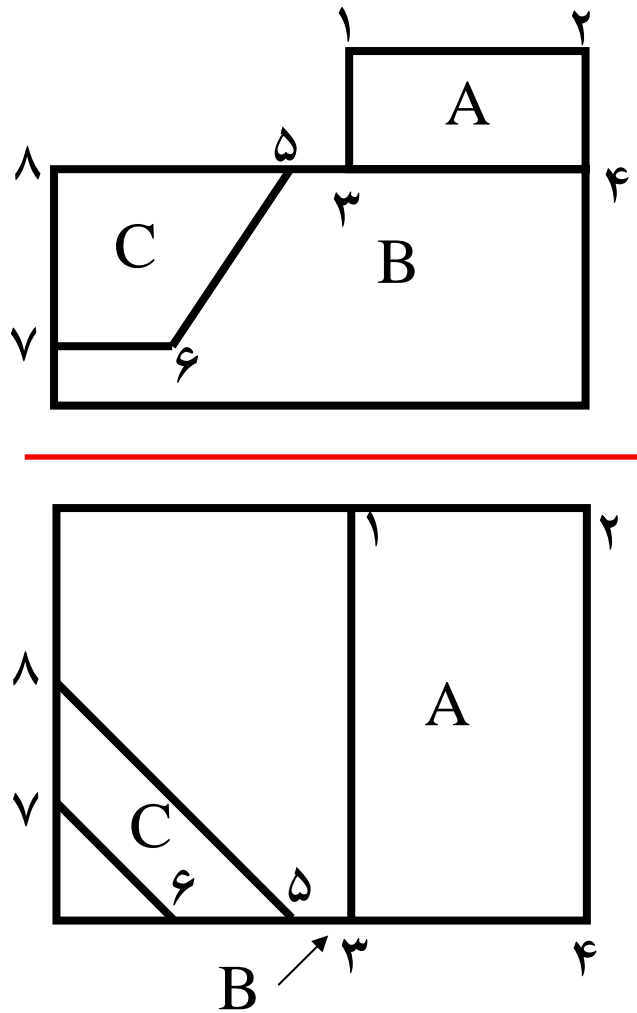


پاسخ سؤال اول: تصویر دوم صفحه A چیست؟

پاسخ: به کمک صفحه A، B قابل اقتباس است (نکته اول).



## QUIZ



پاسخ سؤال دوم

چون خط ۱-۲ در هر دو تصویر با محور X (محور بین دو تصویر) موازی است بنابراین صفحه A نوع دوم و تصویر چپ آن خط مورب است، صفحه B که تصویر دوم آن خط موازی با محور شده است نوع اول است. صفحه C نوع سوم است زیرا خط ۵-۸ در تصویر جلو، موازی محور X است ولی این خط در تصویر بالا موازی محور X نیست.



## QUIZ

پاسخ سؤال سوم:

مراحل تحلیل در تصویری که خطوط، خط چین وجود دارد:

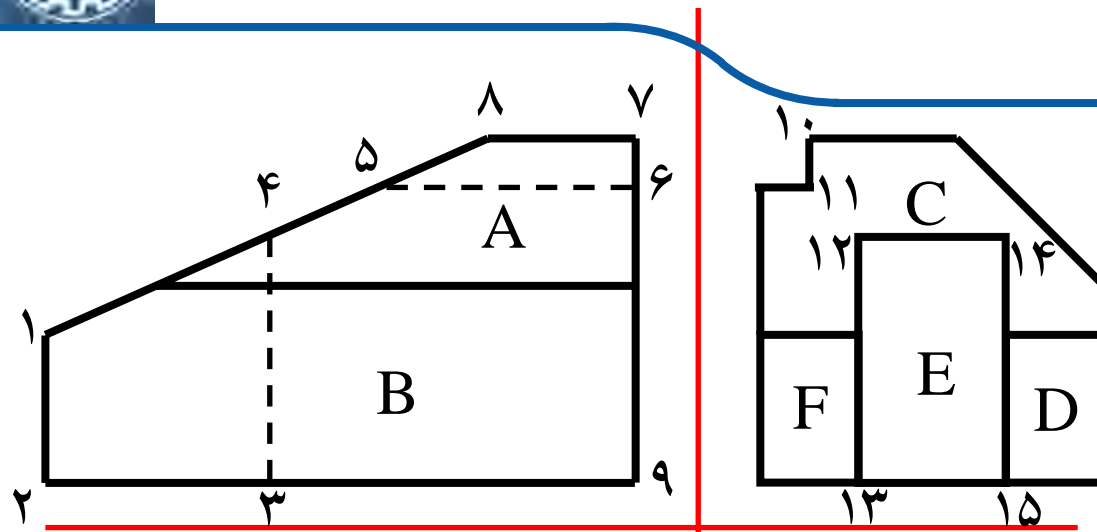
۱- بدون در نظر گرفتن خط چین‌ها، صفحاتی با خطوط پر مشخص شده‌اند نام گذاری، تجزیه و تحلیل کنید و تصویر سوم را رسم نمایید.

۲- چند ضلعی‌هایی که تمام یا تعدادی از اضلاع آنها خط چین باشد را در نظر بگیرید، این چند ضلعی‌ها وقتی می‌توانند یک صفحه باشند که در مقابل آنها تصویر دومی وجود داشته باشد در غیر این صورت چنین صفحه‌ای در جسم وجود ندارد.

۳- صفحاتی با اضلاع خط چین، ممکن است چند صفحه منطبق بر هم باشند؛ بنابراین تصویر دوم این صفحات می‌توانند اولین خط، تعدادی خط و یا تعدادی چند ضلعی باشند.



## QUIZ



پاسخ سؤال سوم:

در تصویر اول؛ صفحه A (نوع دوم) و B (نوع اول) وجود دارد. در تصویر چپ، چهار صفحه C (نوع دوم) D، E و F (نوع اول) وجود دارد، صفحات D و F چون مجاور نیستند لذا تصویر دوم آنها یک خط، یعنی خط ۱-۲ است.

در مقابل چندضلعی ۳-۴-۵-۶-۹ تصویر دومی وجود ندارد از این رو چنین صفحه‌ای در جسم وجود ندارد. در مقابل چهار ضلعی ۵-۶-۷-۸، خط ۱۰-۱۱ (اولین خط) وجود دارد. از این رو این صفحه نوع اول است. در مقابل چهار ضلعی ۱-۲-۳-۴ دو خط ۱۲-۱۳ و ۱۴-۱۵ قرار دارد بنابراین ۱-۲-۳-۴ دو صفحه جدا از هم هستند که در تصویر جلو بر هم منطبق شده‌اند.



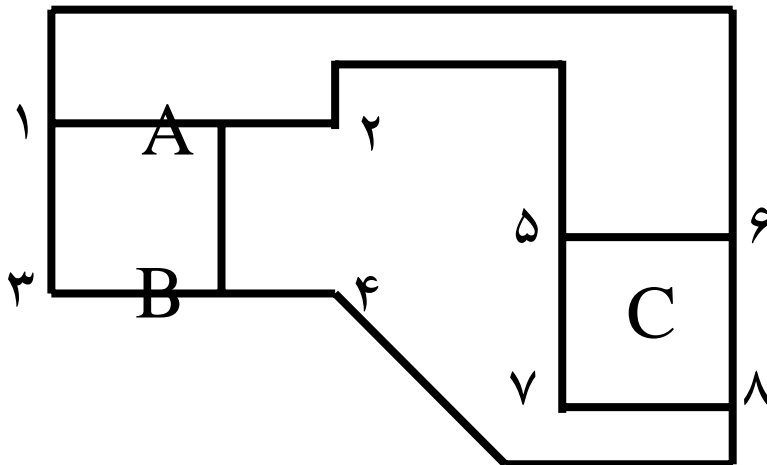
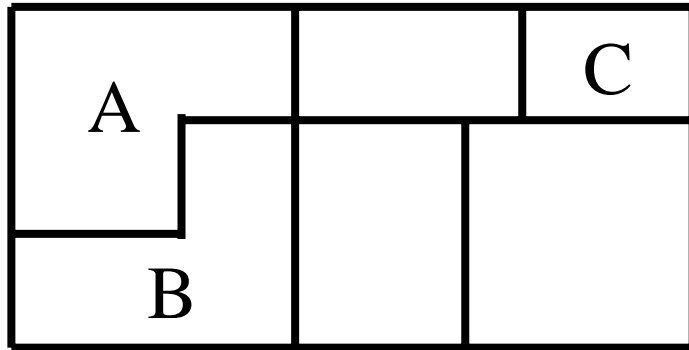
## QUIZ

### پاسخ سؤال چهارم

اگر در مقابل یک صفحه در تصویر دوم دو خط وجود داشته باشد دو حالت داریم:

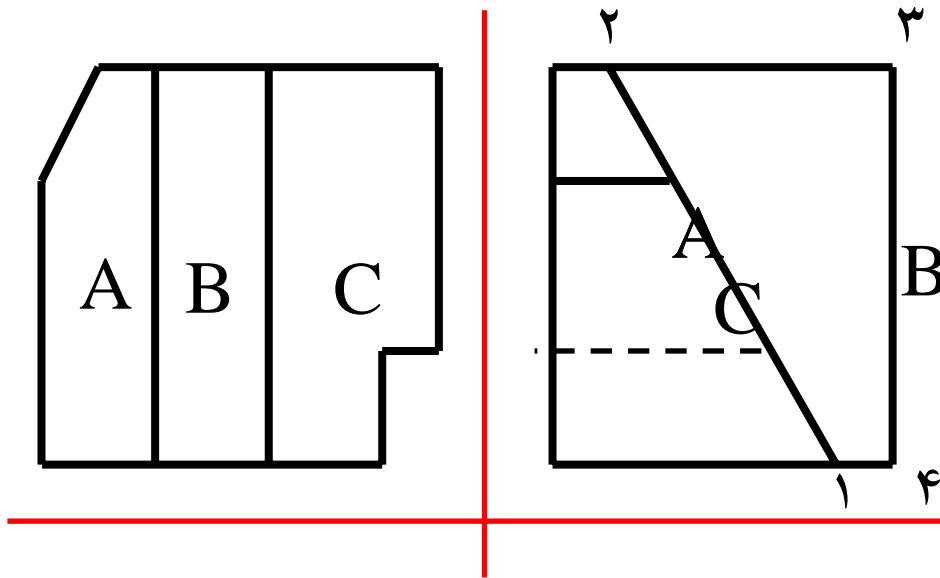
الف- در تصویر اول، به جز صفحه مورد نظر صفحه دومی وجود داشته باشد که بتواند یکی از این دو خط را شامل شود.

ب- در تصویر اول به جز صفحه مورد نظر، صفحه دومی وجود نداشته باشد. در این صورت باید دو خط به کار گرفته شوند.





# QUIZ



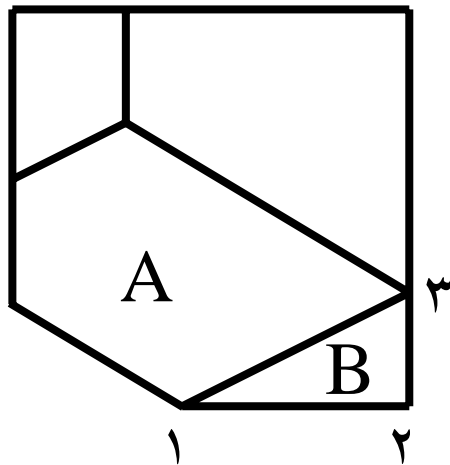
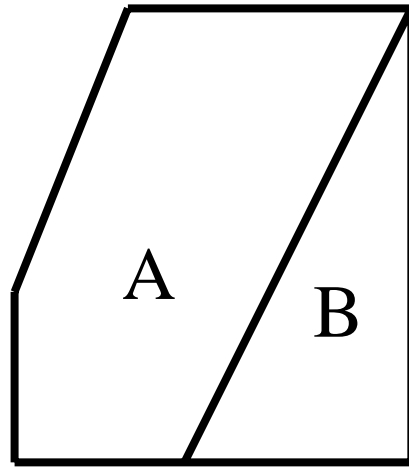
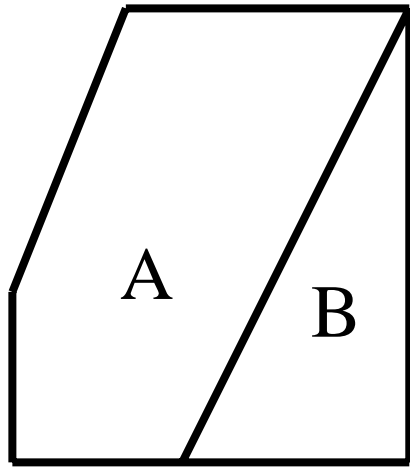
پاسخ سئوال پنجم:



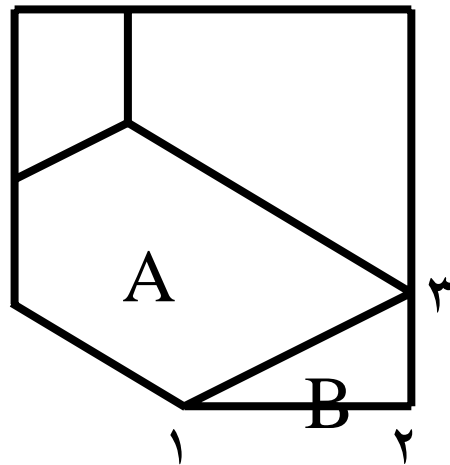
# QUIZ

پاسخ سؤال ششم:

اگر تصویر دوم صفحه B  
خط ۱-۳ باشد خطوط ۱-۲ و  
۲-۳ در تصویر بالا اضافی  
است.



حالت اول



حالت دوم



برای اطلاع بیشتر



## تصوير مجسم





## عناوین درس

- مقدمه، تصویر مجسم
- تصویر مجسم قائم
- تصویر مجسم ایزومتریک
- رسم تصویر مجسم یک جسم در جهات مختلف

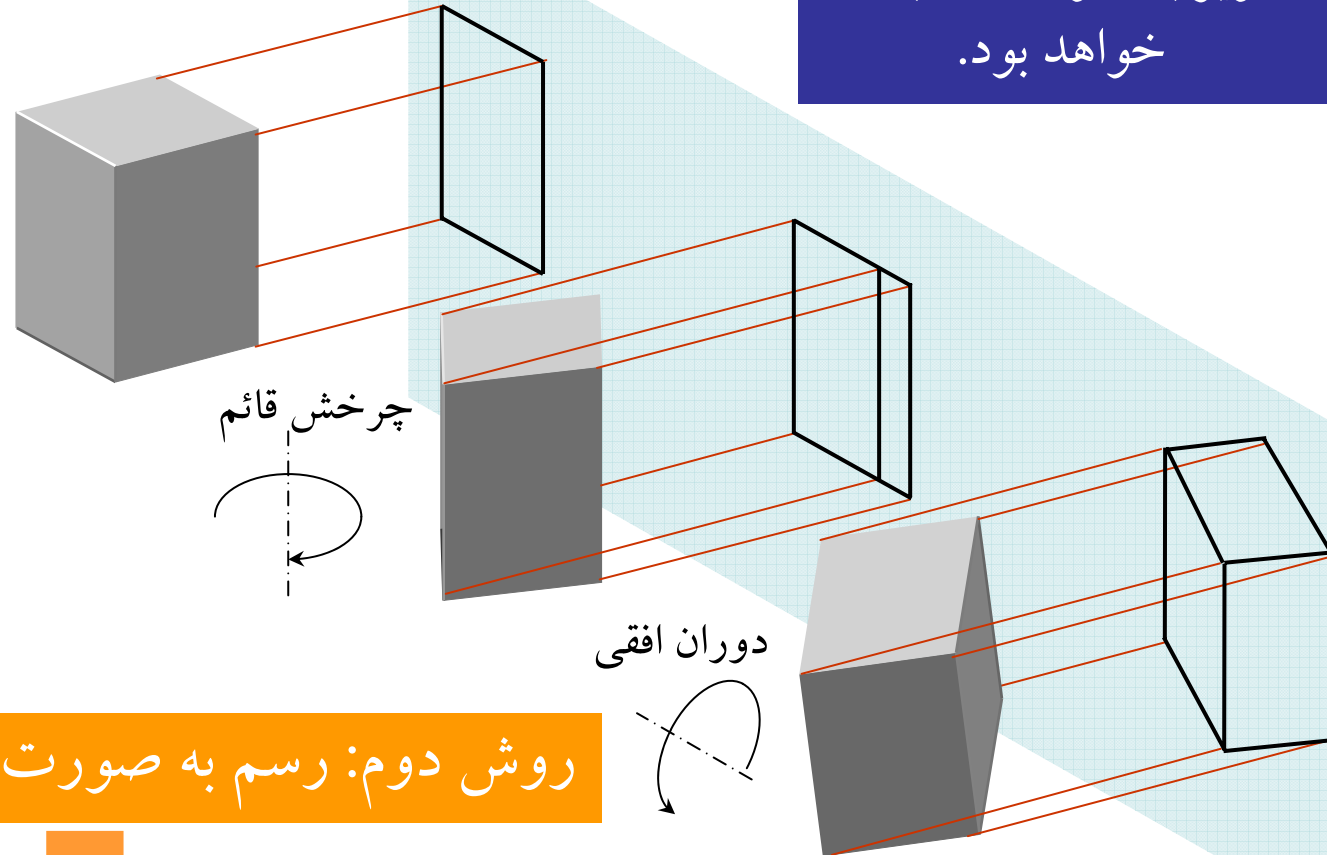


# مقدمه

جهت شناخت کامل جسم، باید تصاویر دیگری نیز رسم شوند.



رسم سه نما



روش دوم: رسم به صورت تصاویر سه بعدی



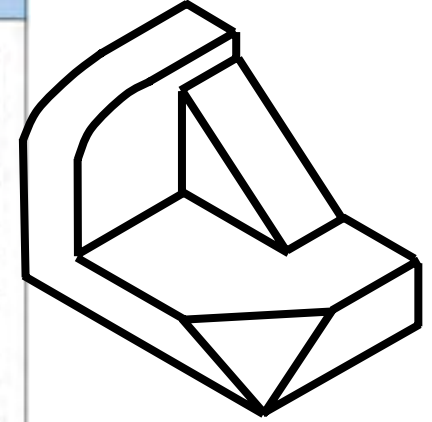
روش اکزومتریک Axonometric



# مقدمه

## دوران حول محور قائم

دوران حول محور افق





## تصویر مجسم

■ تصویری که از یک جسم بدست می آید به موقعیت جسم نسبت به شعاع‌های مصور بستگی دارد.

■ اگر شعاع‌های مصور در امتداد هیچیک از ابعاد و یا موازی با هیچیک از صفحات جسم نباشد، تصویر به دست آمده تصویر مجسم جسم خواهد بود.

■ اگر شعاع‌های مصور بر صفحه عمود باشد، تصویر بدست آمده را تصویر مجسم قائم و در غیر اینصورت تصویر مجسم مایل می نامند.

■ در تصویر مجسم قائم، لازم است جسم نسبت به صفحه تصویر طوری قرار گیرد که هیچیک از ابعادهای آن موازی نباشد.

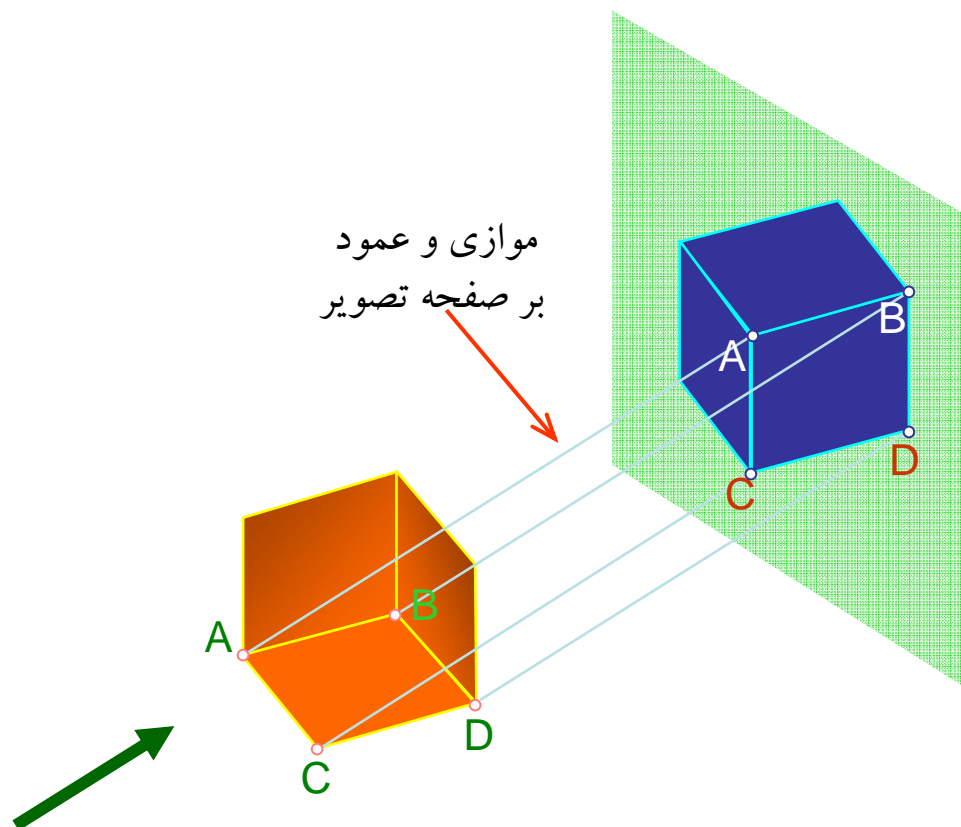


برای رسم تصویر مجسم، معمولاً از روش اکزنومتریک استفاده می‌شود.

روش اکزنومتریک: در این روش به جای آنکه جسم مایل قرار گیرد، دستگاه مختصاتی (کنج سه قائمه) که جسم در آن رسم شده است به صورت مایل در مقابل صفحه تصویر قرار می‌گیرد و سپس تصویر مجسم سه محور را به دست می‌آید.



# تصویر مجسم قائم





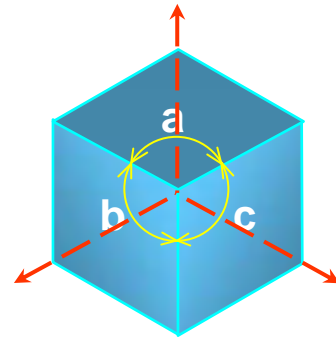
# تصویر مجسم قائم

## انواع تصویر مجسم قائم

### ۱- ایزومتريك

#### محورهای ایزومتريك

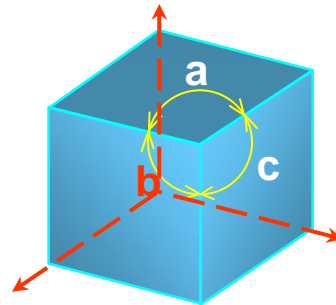
زوایای بین سه یال مکعب برابر است.



### ۲- دیمتريك

#### محورهای دیمتريك

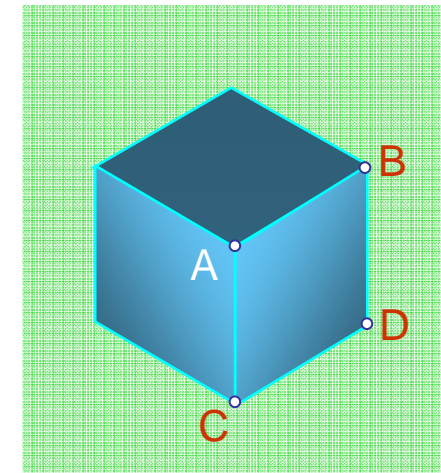
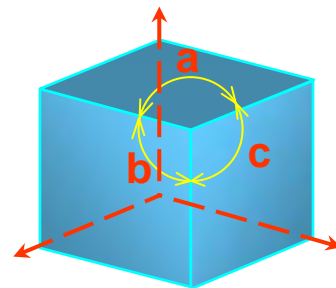
زوایای بین دو یال مکعب با هم برابر است.



### ۳- تریمتريك

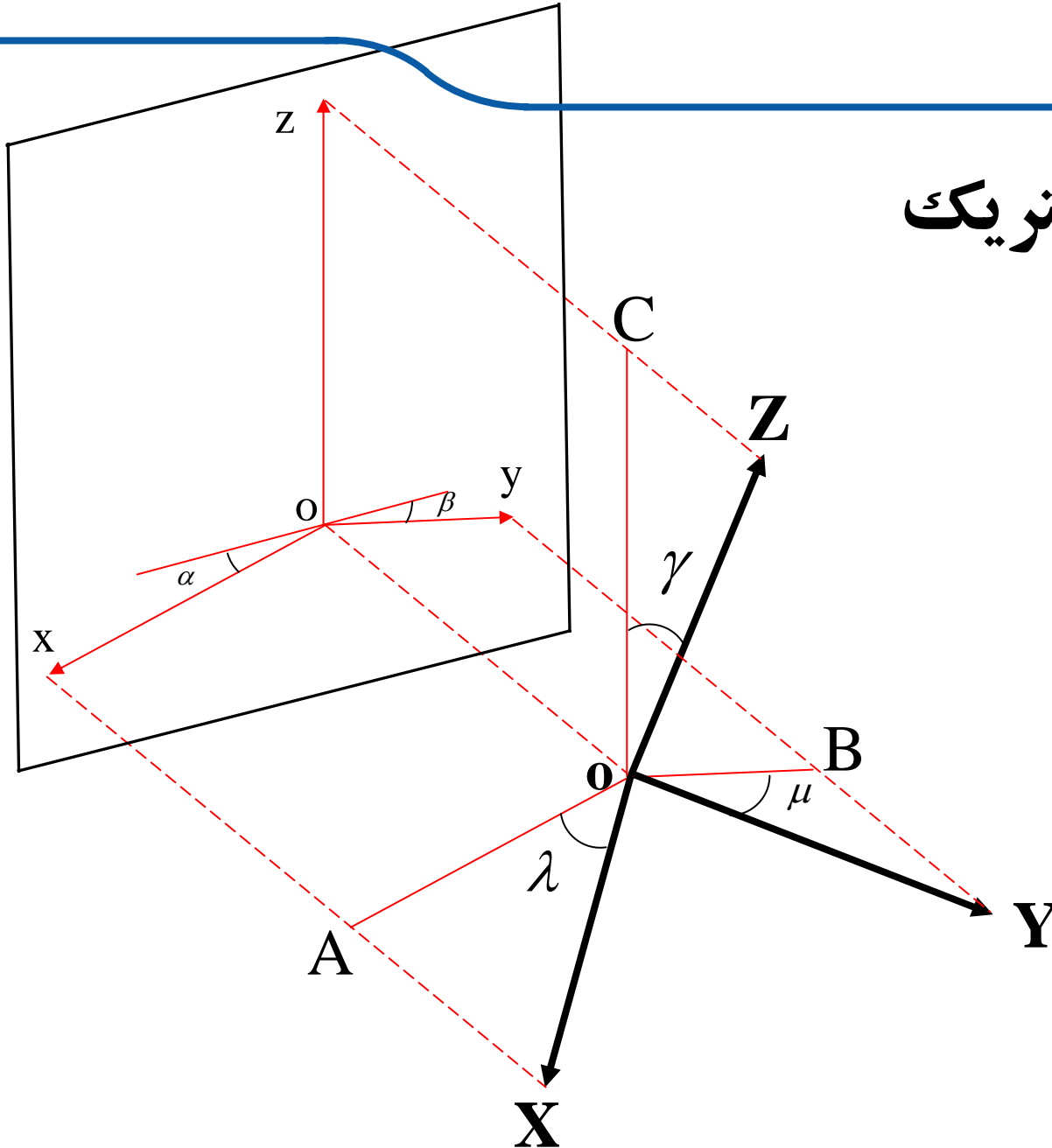
#### محورهای تریمتريك

زوایای بین سه یال مکعب با هم برابر نیست.



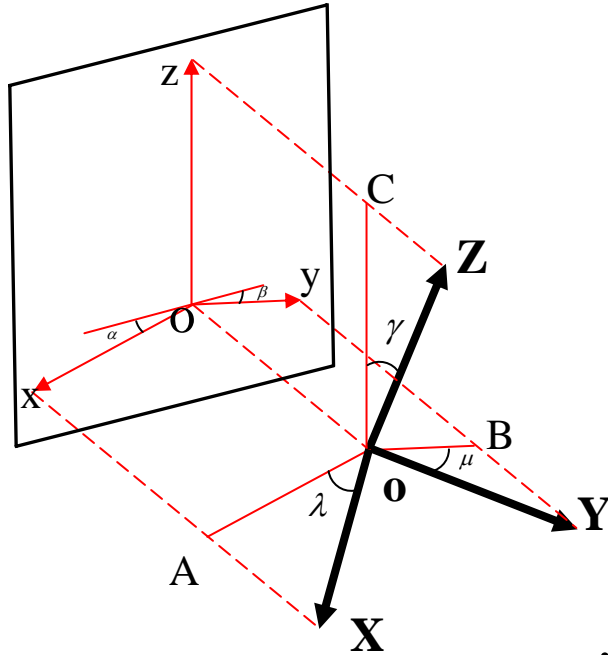


# روش اکزومتريک





## تصویر مجسم



$$p = \frac{OA}{OX}$$

■ مقیاس محور X:

$$q = \frac{OB}{OY}$$

■ مقیاس محور Y:

$$r = \frac{OC}{OZ}$$

■ مقیاس محور Z:

با توجه به هندسه شکل می توان نتیجه گرفت:

$$p^2 + q^2 + r^2 = 2$$

$$\sin \alpha = t g \lambda . t g \gamma$$

$$p^2 = 1 - \sin^2 \lambda$$

$$\sin \beta = t g \mu . t g \gamma$$

$$q^2 = 1 - \sin^2 \mu$$

$$r^2 = 1 - \sin^2 \gamma$$



## تصویر مجسم ایزومتریک

تصویر مجسم ایزومتریک و روش رسم آن

اگر مقیاس هر سه محور با هم برابر باشند تصویر مجسم رسم شده را تصویر مجسم ایزومتریک می گویند. به عبارت دیگر:

$$p = q = r$$

با توجه به روابط  $p$  و  $q$  و  $r$  می توان نوشت:

$$p^2 + q^2 + r^2 = 2 \rightarrow 3p^2 = 2 \rightarrow p = 0.8166 \approx 0.82$$

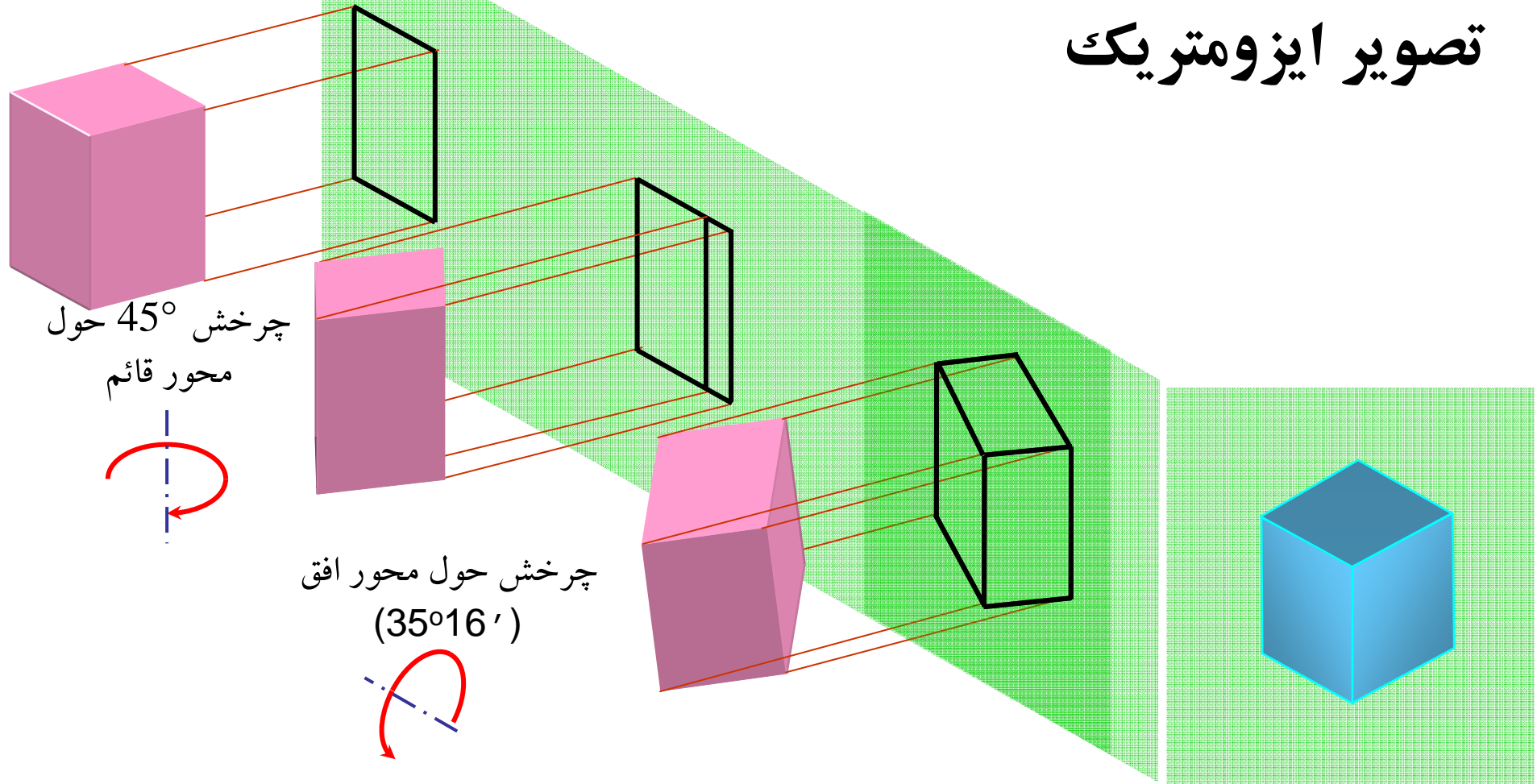
با توجه به روابط  $p$  و  $q$  و  $r$  با  $\alpha$  و  $\beta$  می توان نوشت:

$$\alpha = 30^\circ \quad \beta = 30^\circ$$



# تصویر مجسم ایزومتریک

## تصویر ایزومتریک



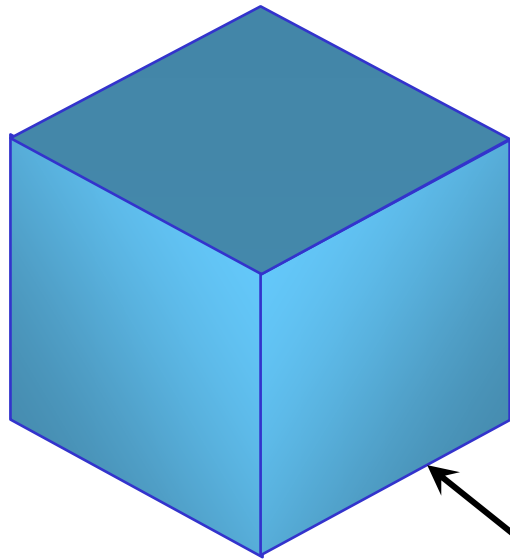
تمام ابعاد 0.82 برابر شده اند



## تصویر مجسم ایزومتریک

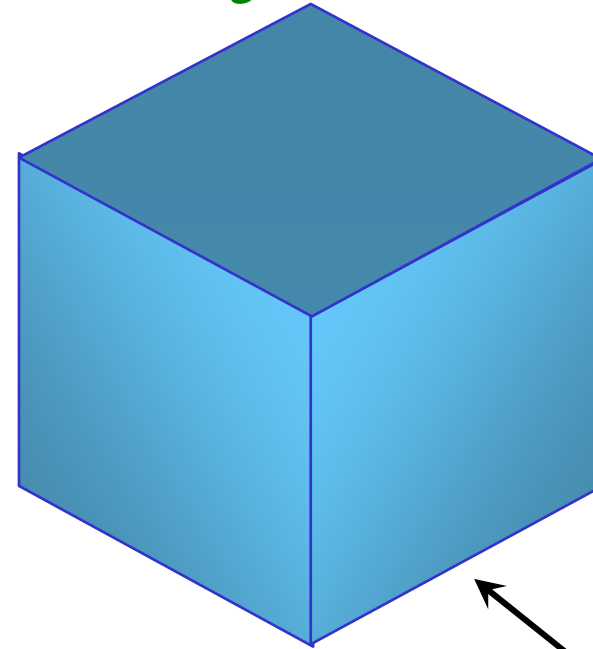
در تصویر مجسم ایزومتریک مقیاس هر سه محور با هم برابر هستند.

تصویر ایزومتریک  
(تصویر واقعی)



ابعاد کوچک شده

تصویر ایزومتریک  
(ابعاد کامل)

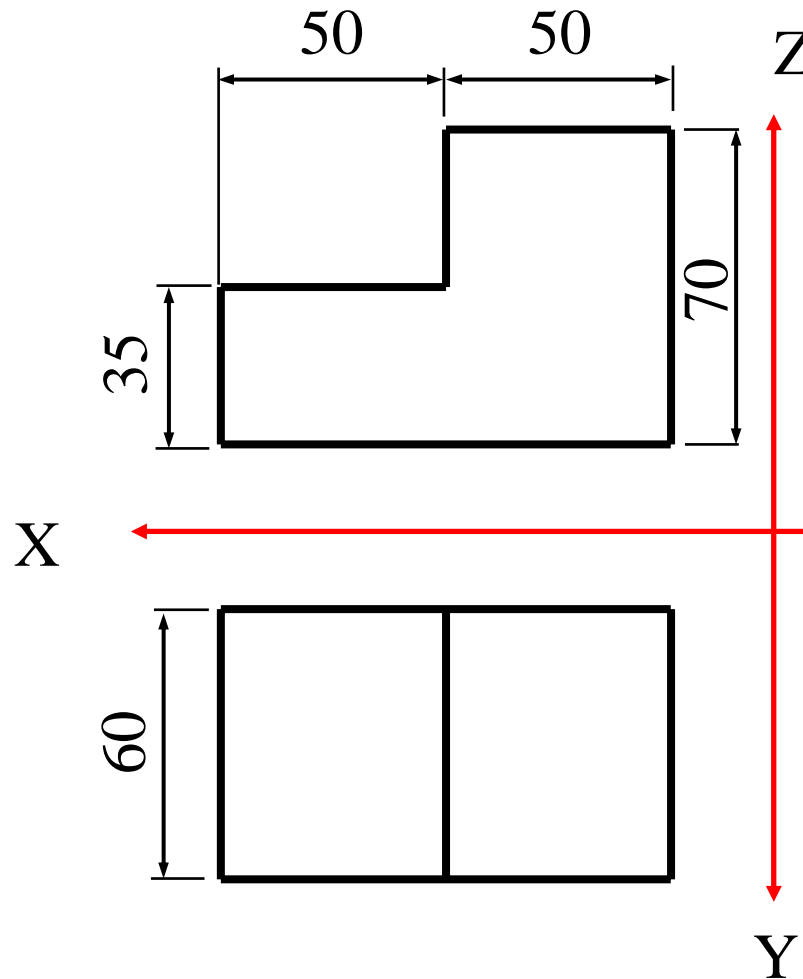


ابعاد کامل



## تصویر مجسم ایزومتریک

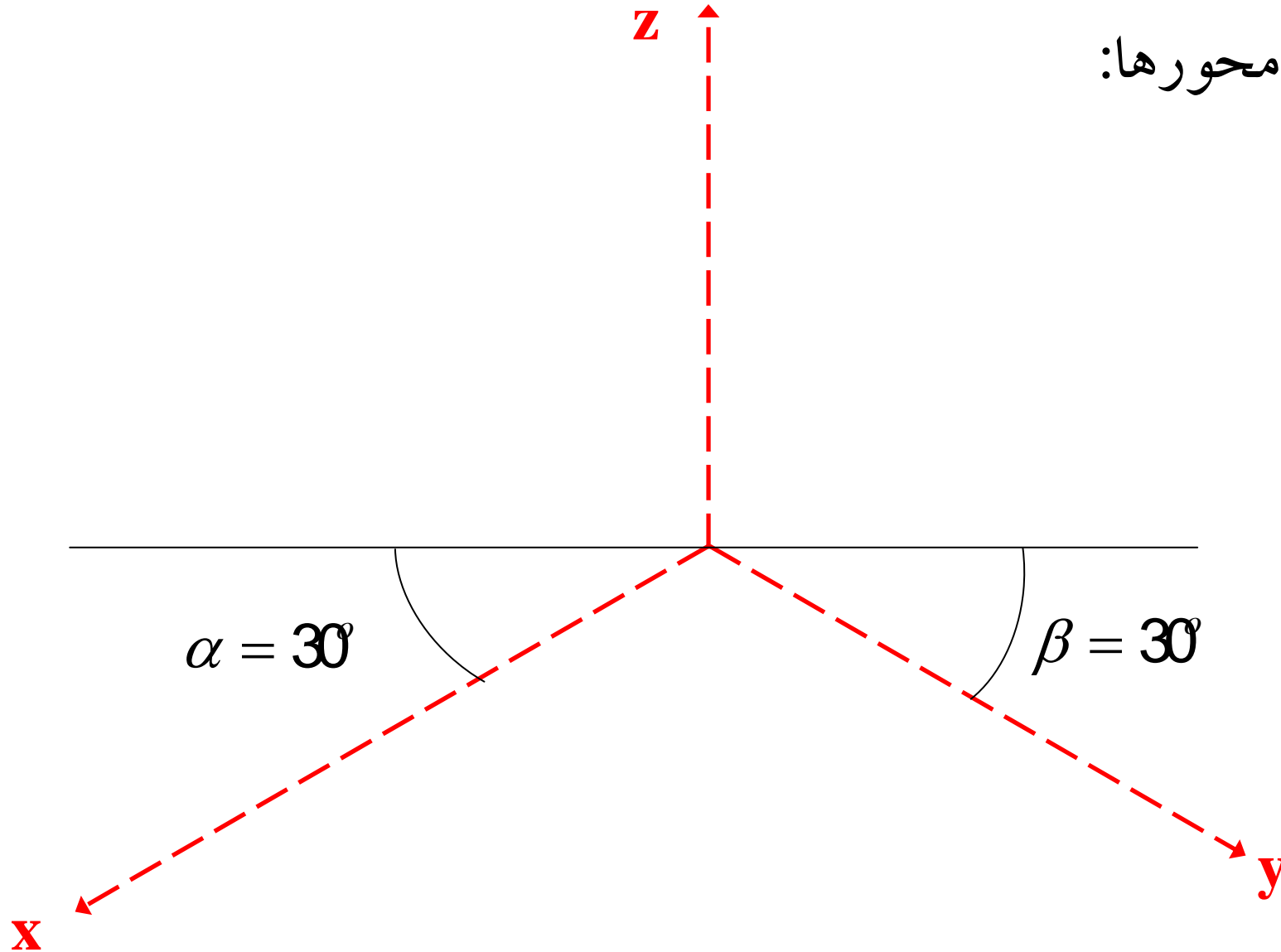
**مثال ۱:** تصویر مجسم شکل زیر را که دو نما از آن رسم شده است را رسم نمایید.





# تصویر مجسم ایزومتریک

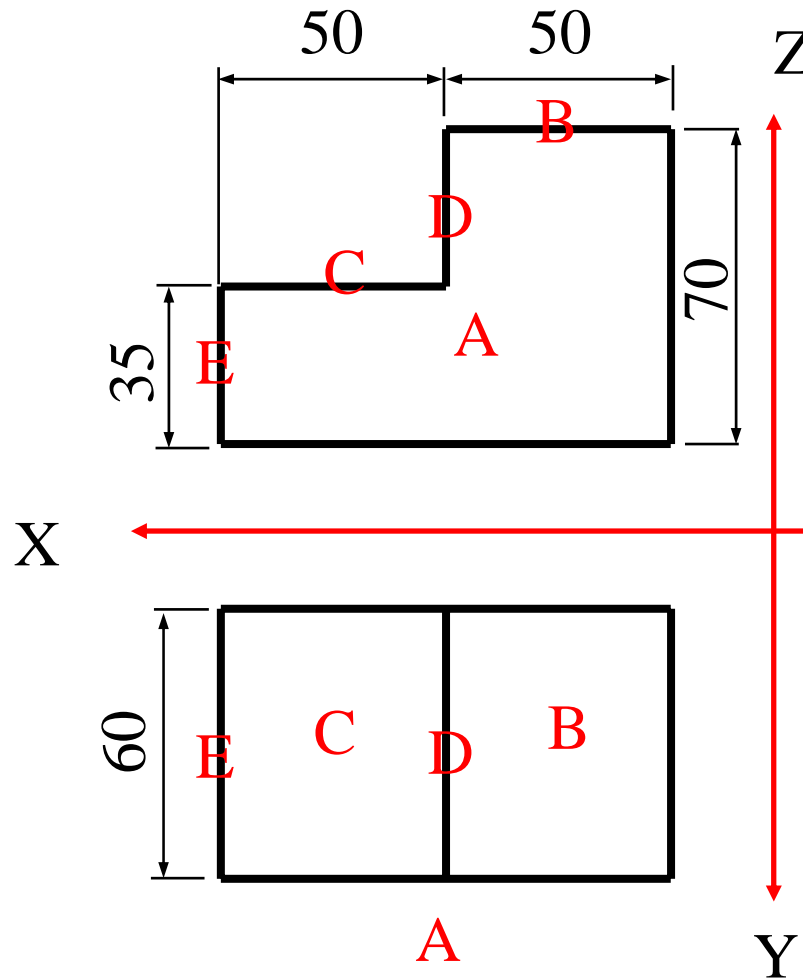
۱- رسم محورها:





# تصویر مجسمه ایزومتریک

۲- نام گذاری صفحات:

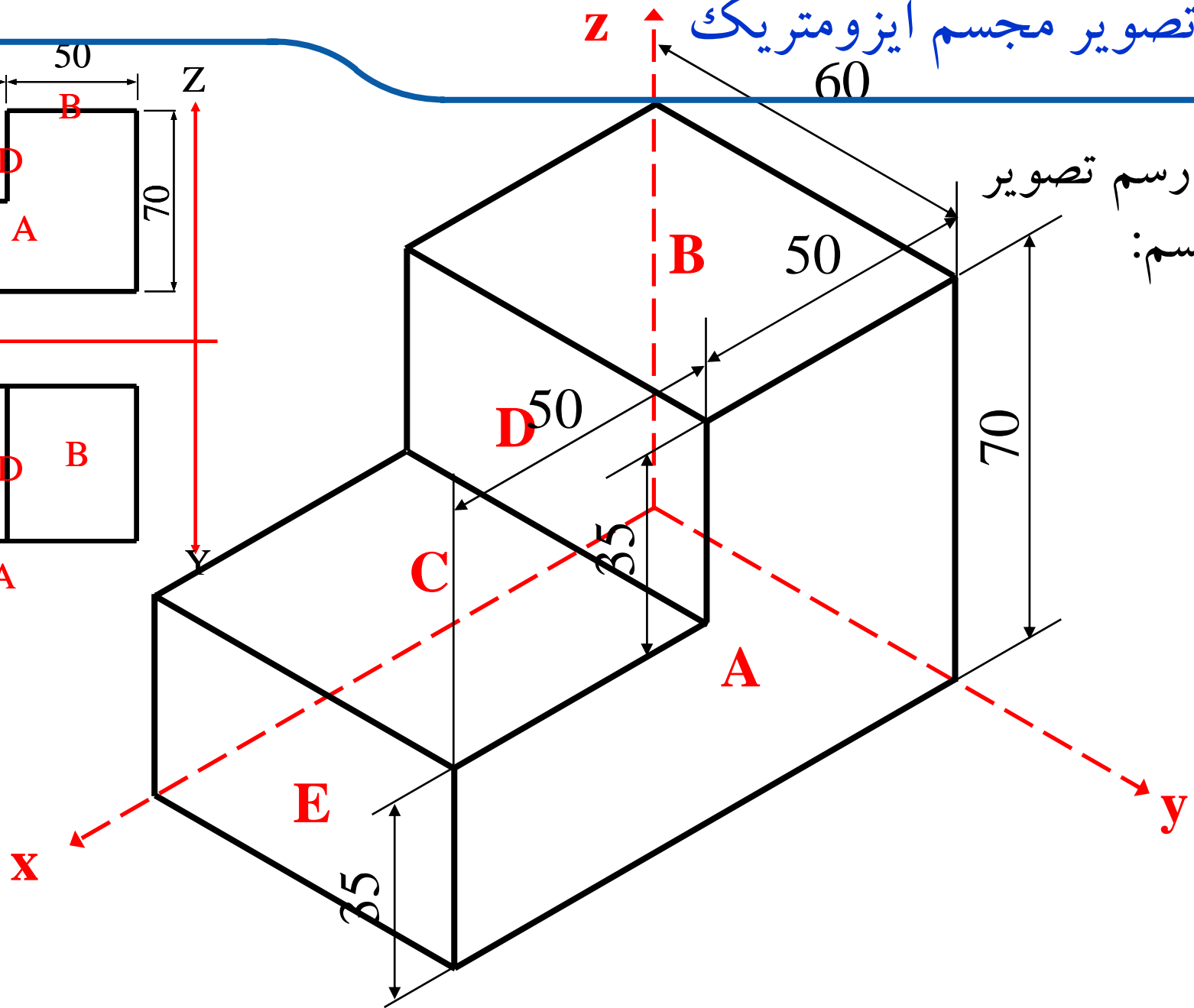
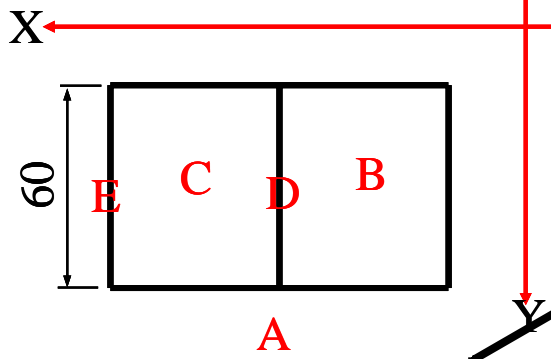
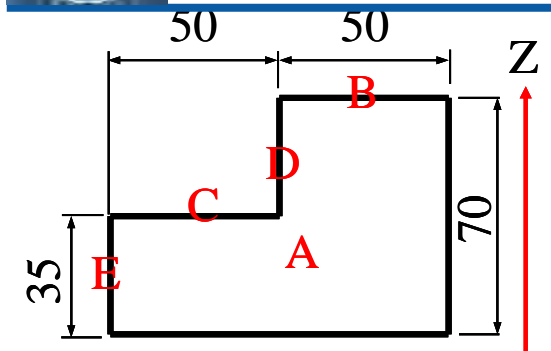




# تصویر مجسم ایزومتریک

60

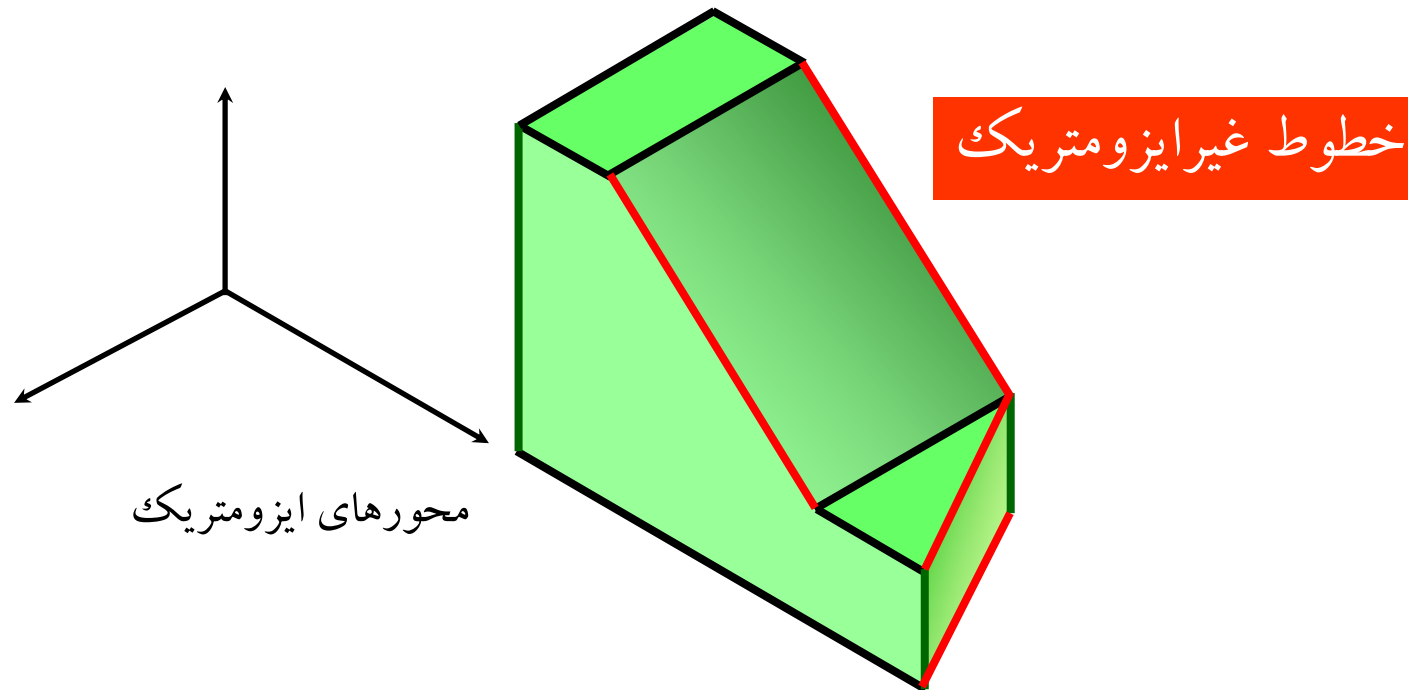
۳- رسم تصویر  
مجسم:





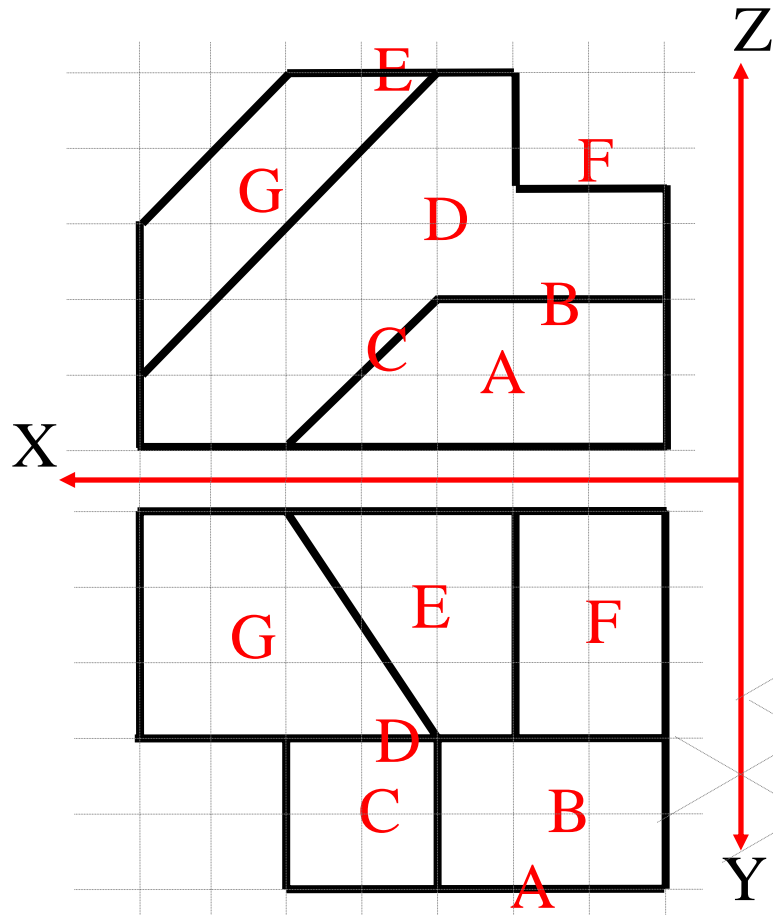
## تصویر مجسم ایزومتریک

خطوطی که در تصویر مجسم موازی محورهای مختصات ایزومتریک رسم شوند برابر با **طول واقعی** هستند. به این خطوط، **خطوط ایزومتریک** گفته می شود.

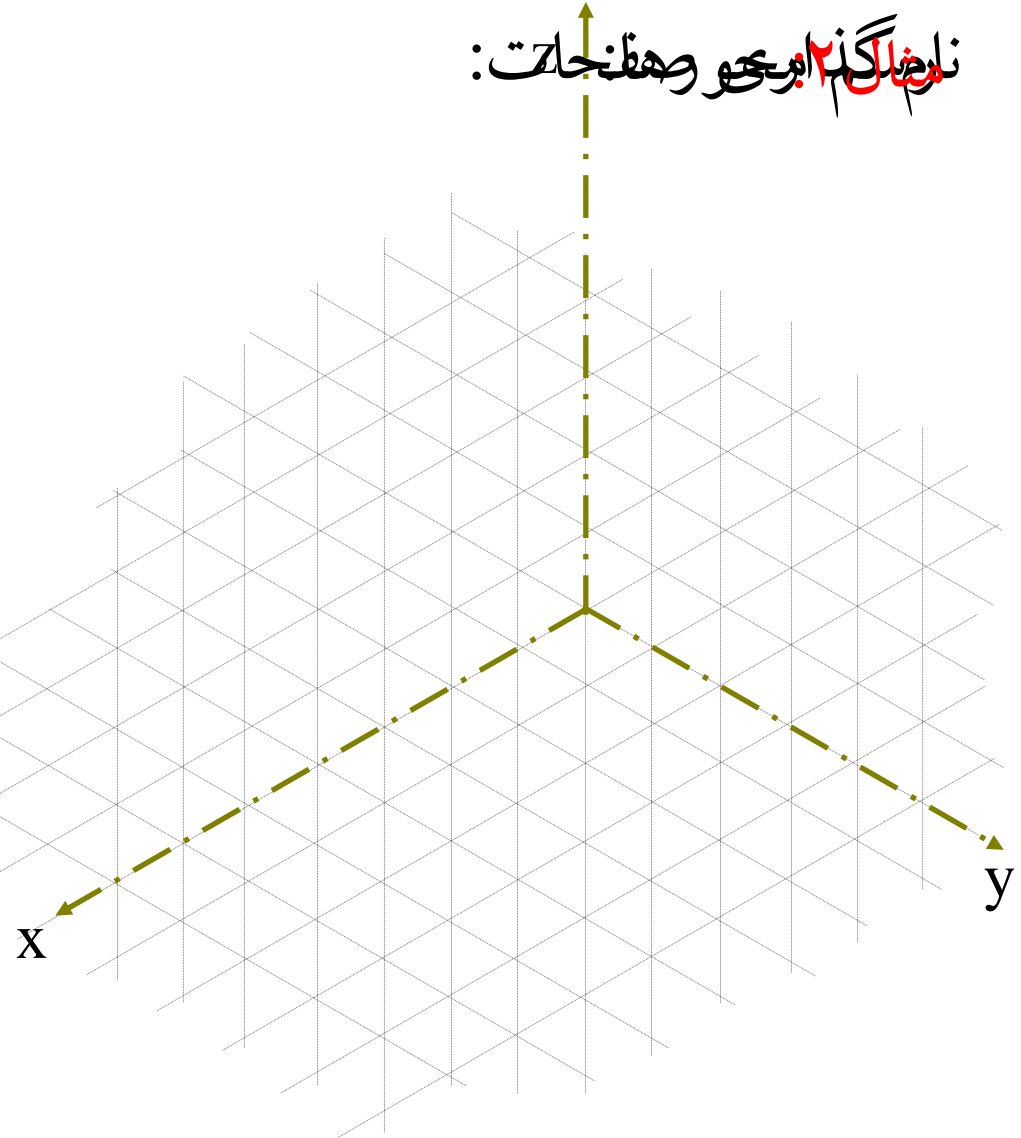




# تصویر مجسم ایزومتریک

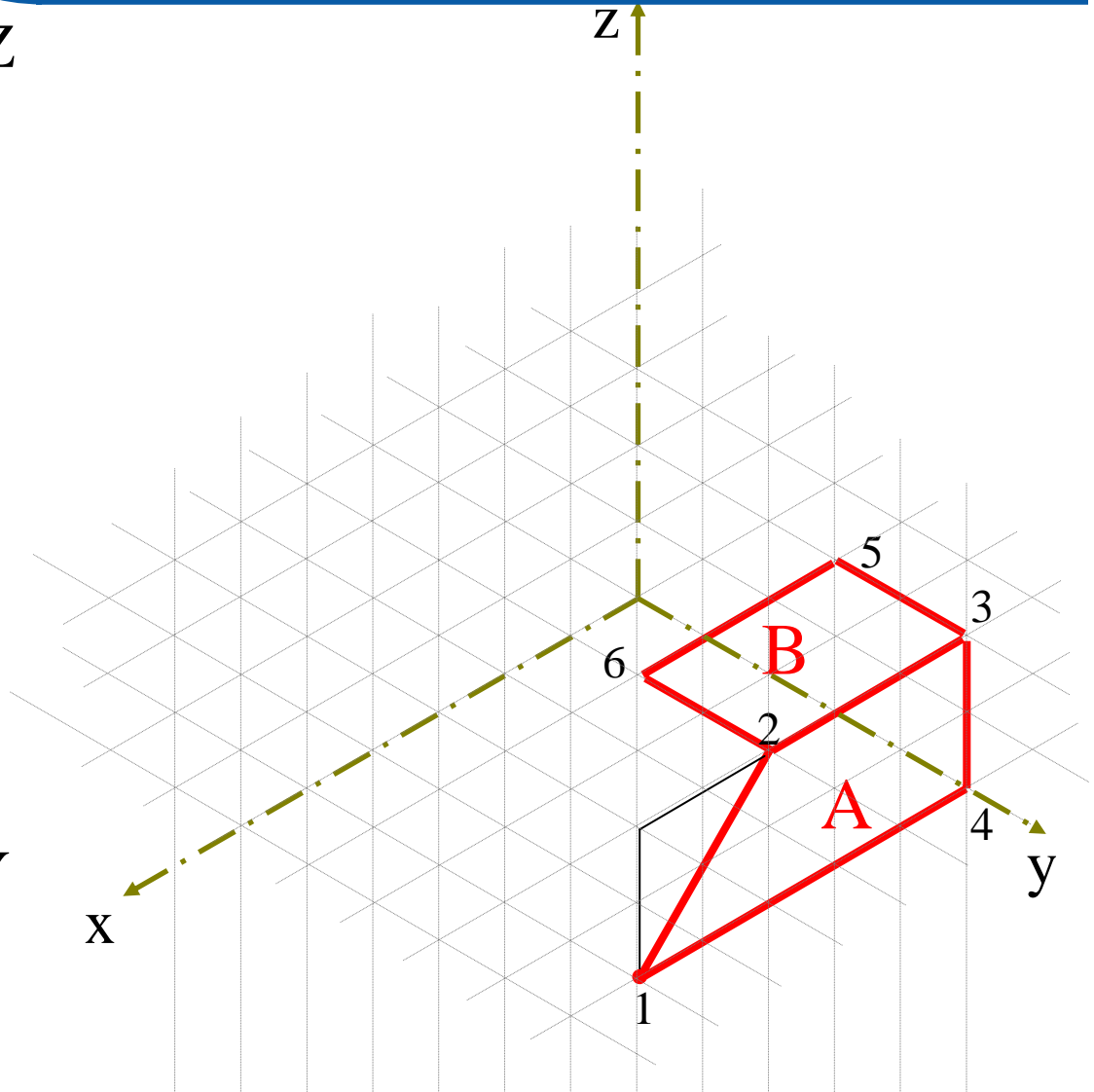
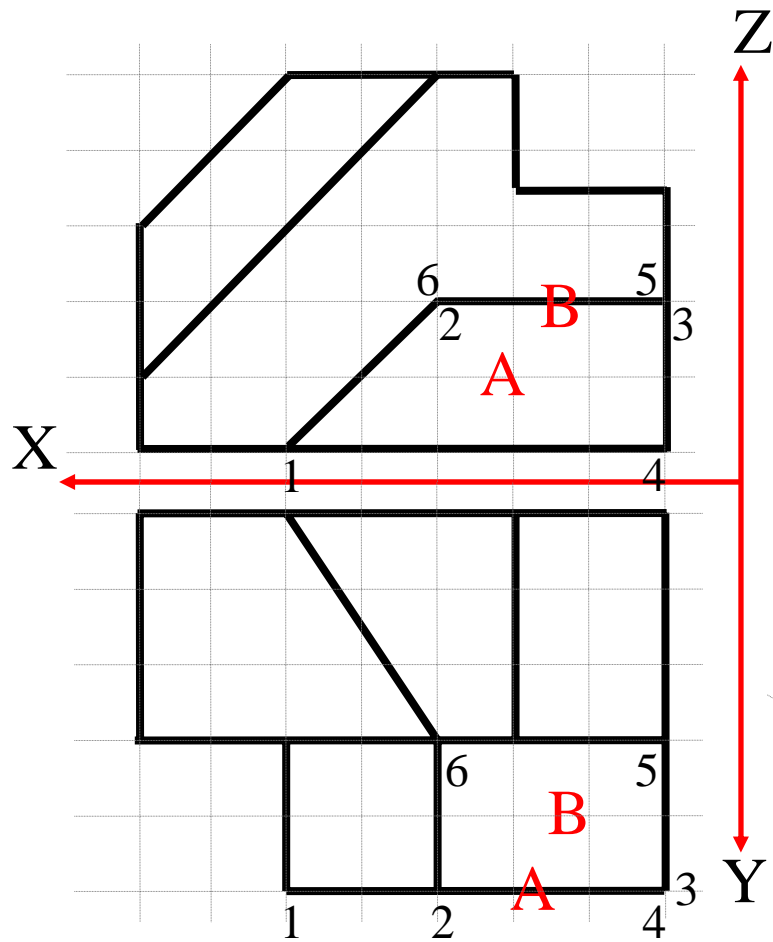


نمایشگاه ۲ امیج و صفحات:



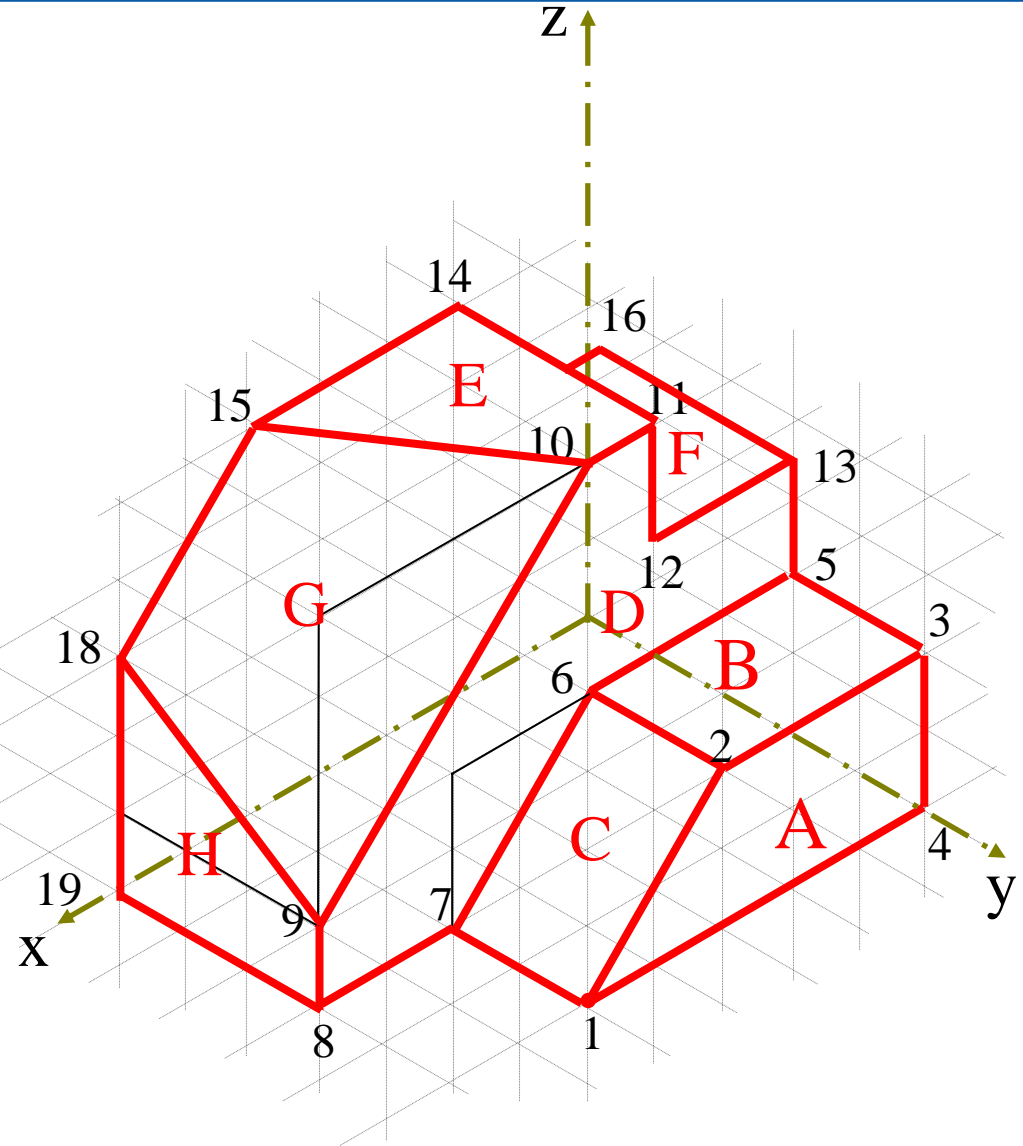
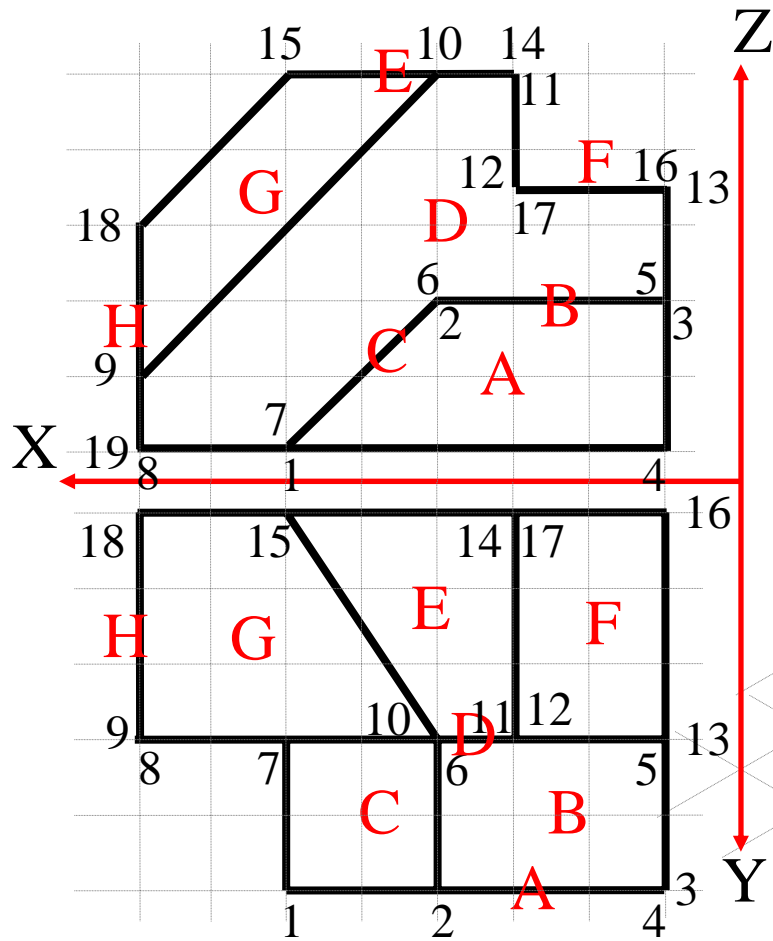


# تصویر مجسم ایزومتریک



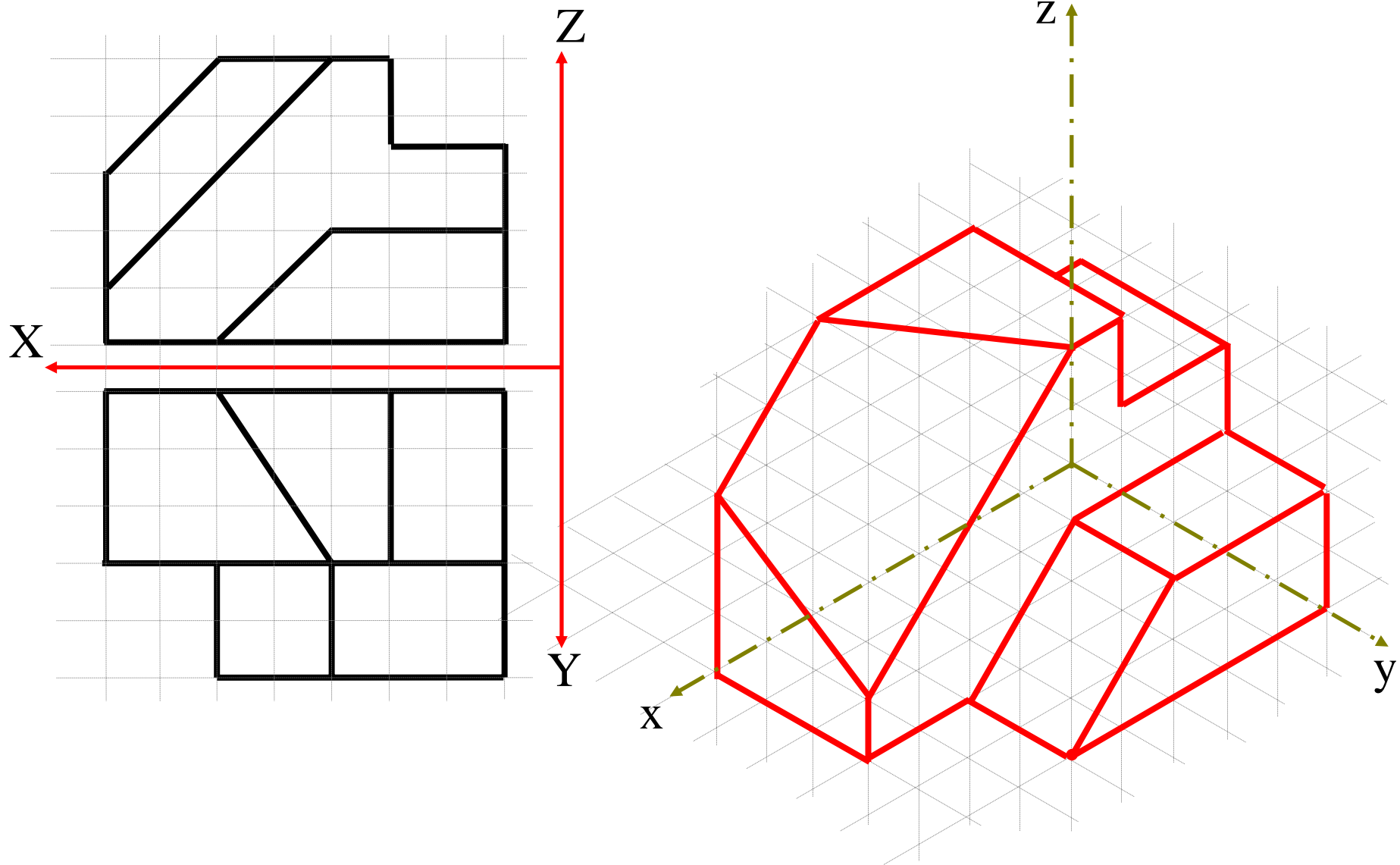


# تصویر مجسم ایزومتریک





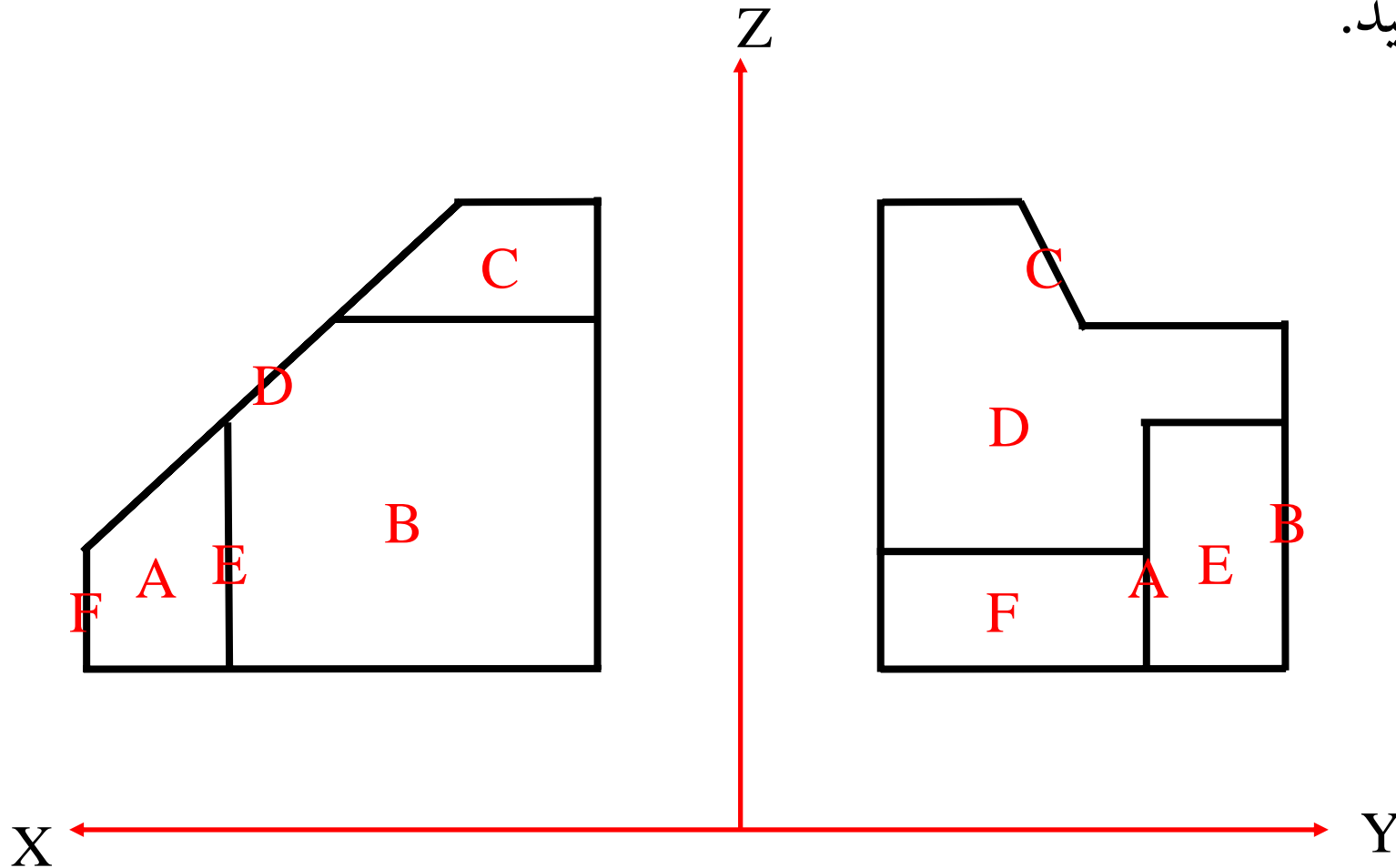
# تصویر مجسم ایزومتریک





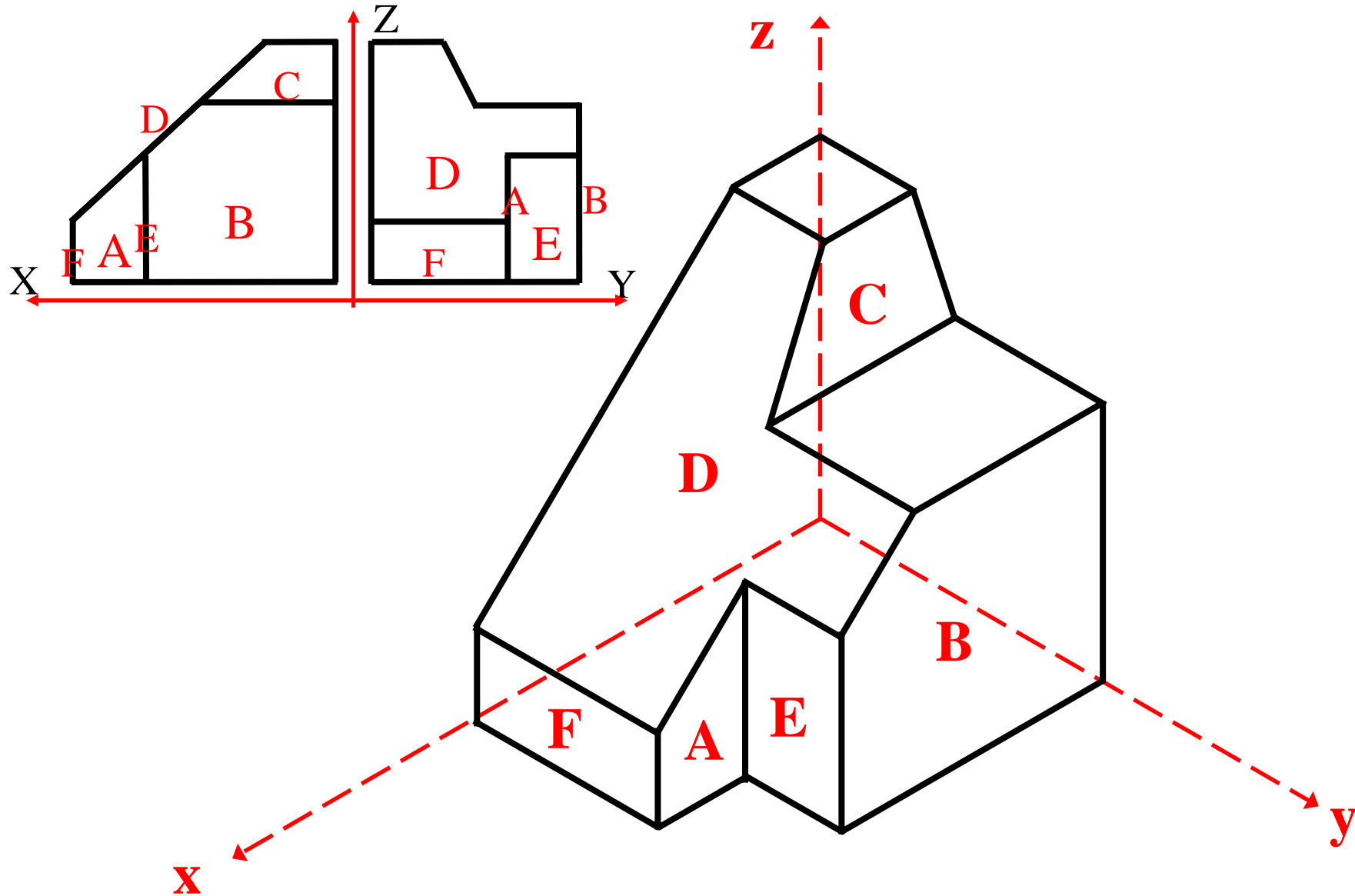
## تصویر مجسم ایزومتریک

مثال ۳: تصویر مجسم شکل زیر را که دو نما از آن رسم شده است را رسم نمایید.





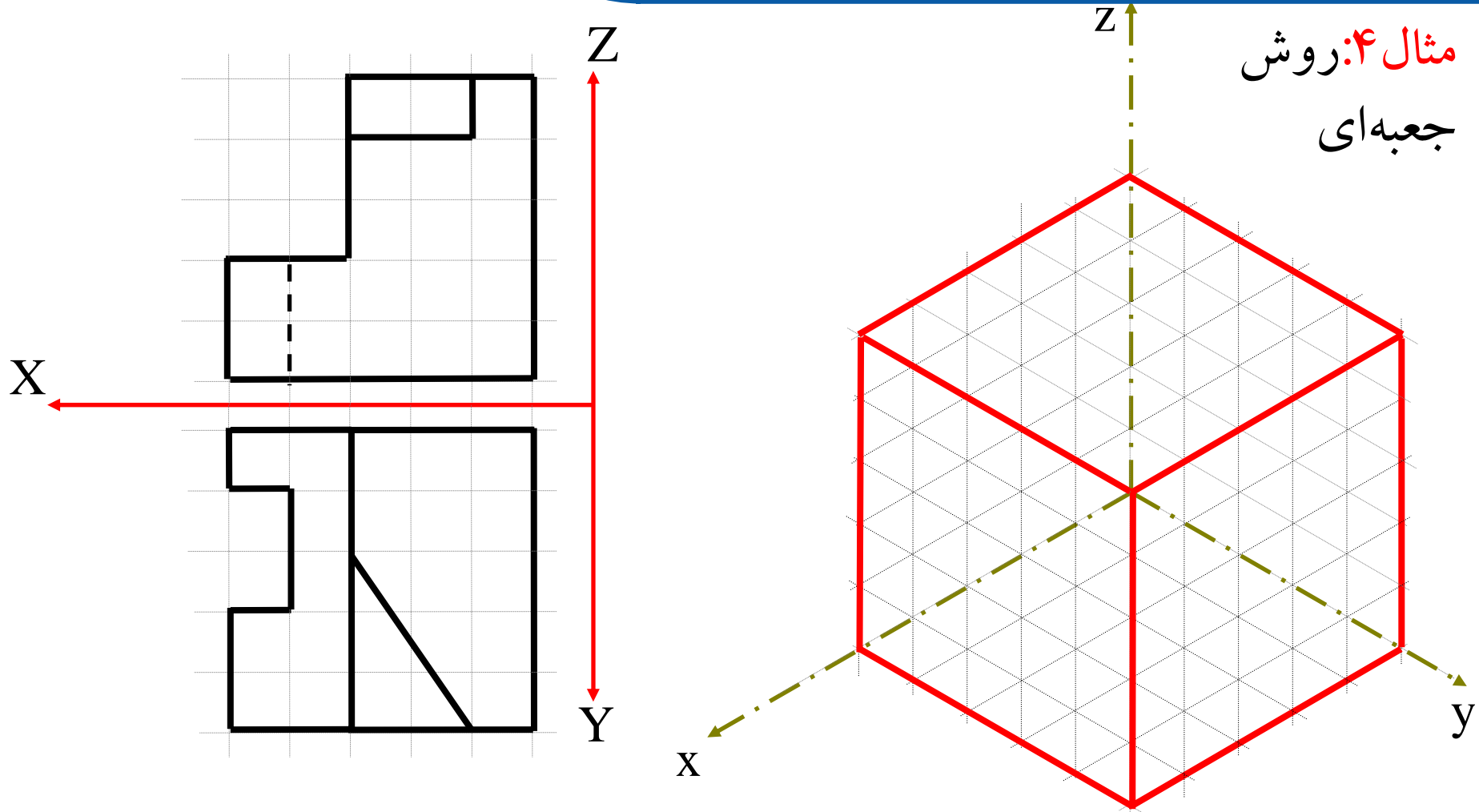
# تصویر مجسم ایزومتریک





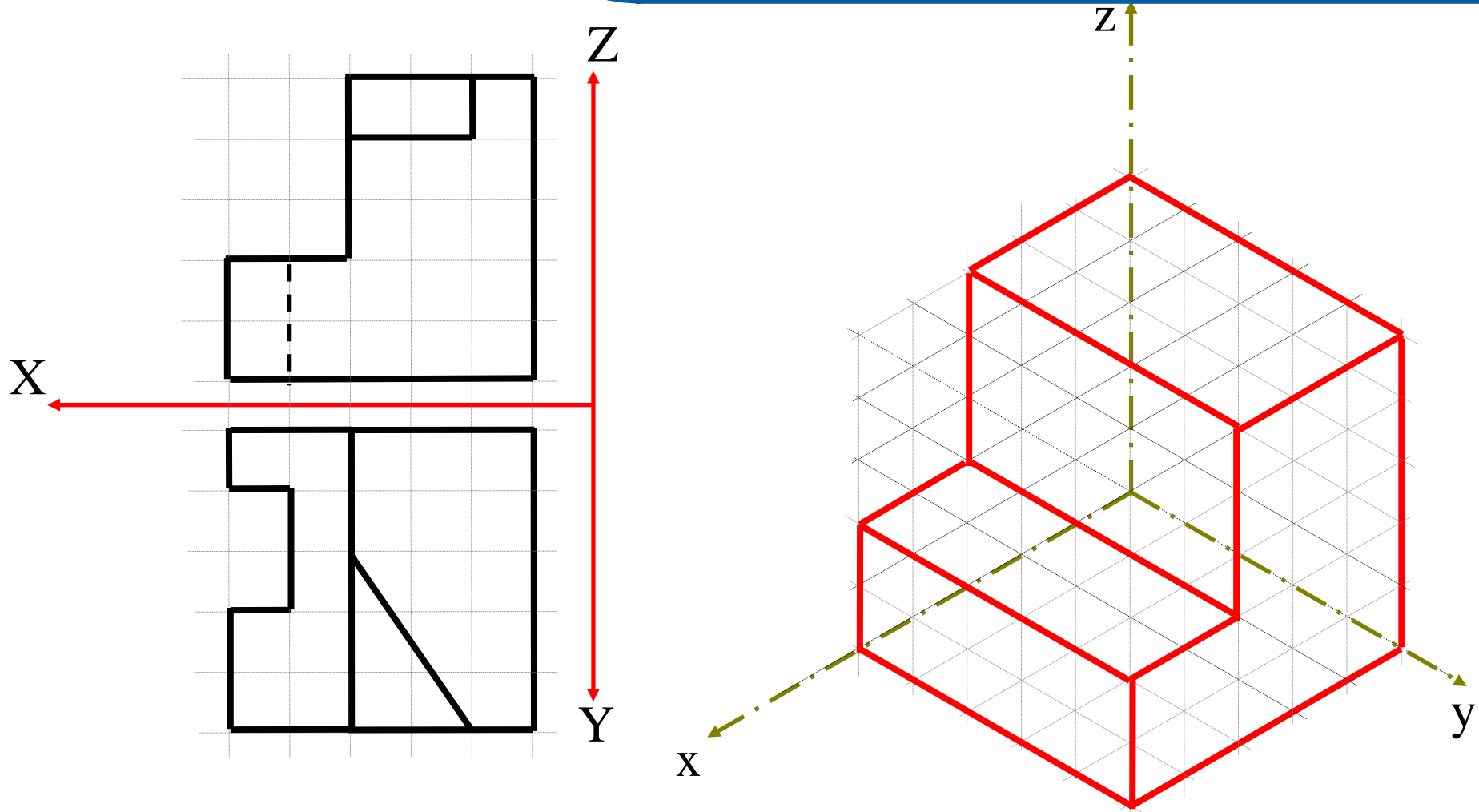
# تصویر مجسم ایزومتریک

مثال ۴: روش  
جعبه‌ای



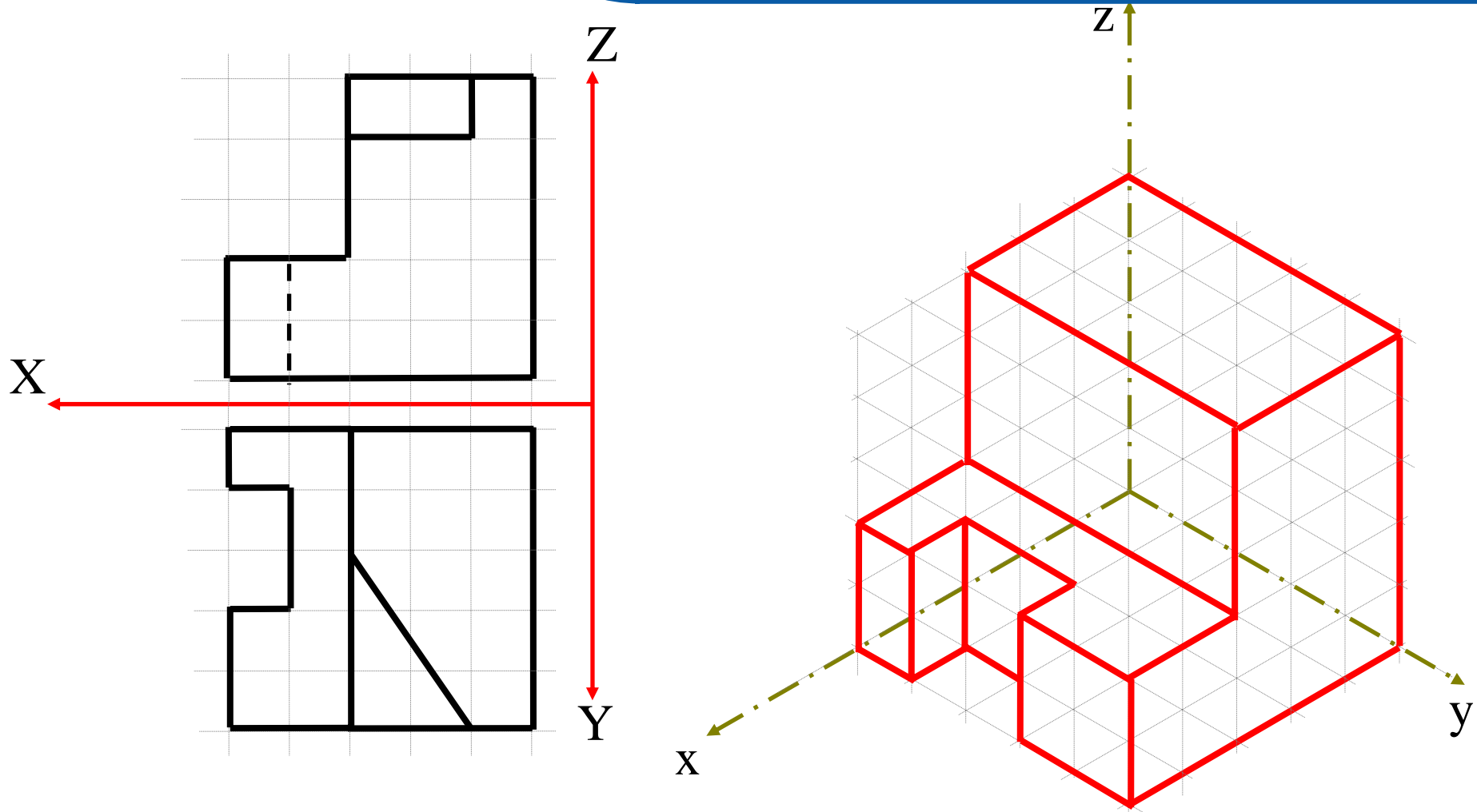


# تصویر مجسم ایزومتریک



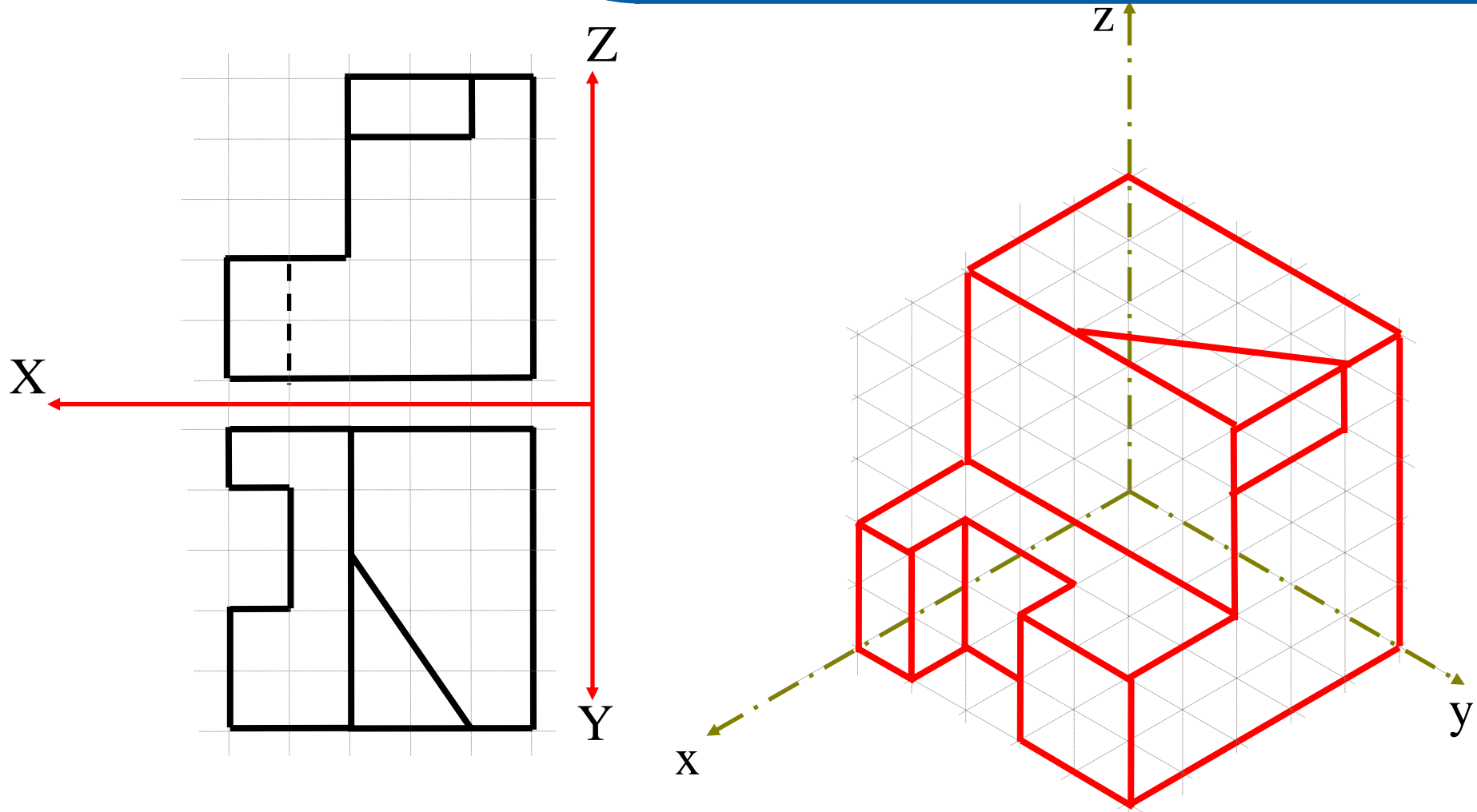


# تصویر مجسم ایزومتریک



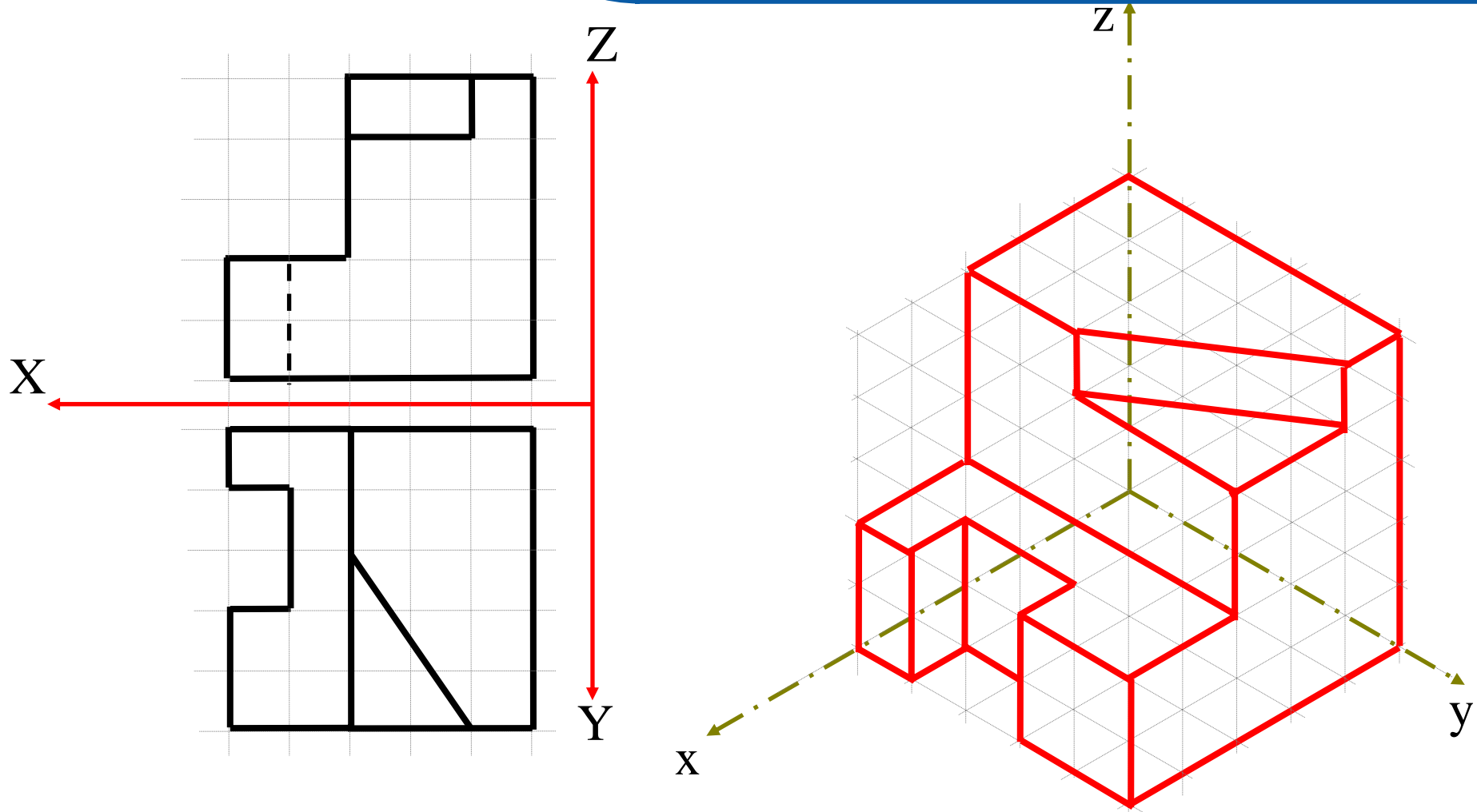


# تصویر مجسم ایزومتریک





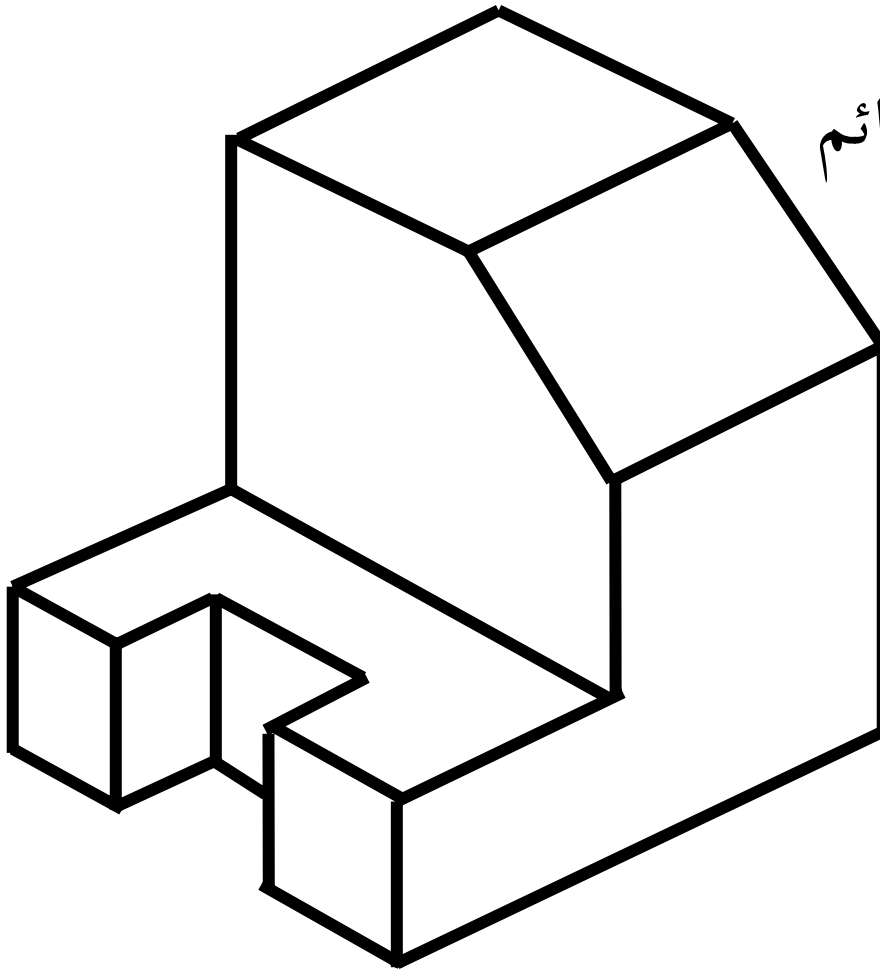
# تصویر مجسم ایزومتریک





## تصویر مجسم ایزومتریک

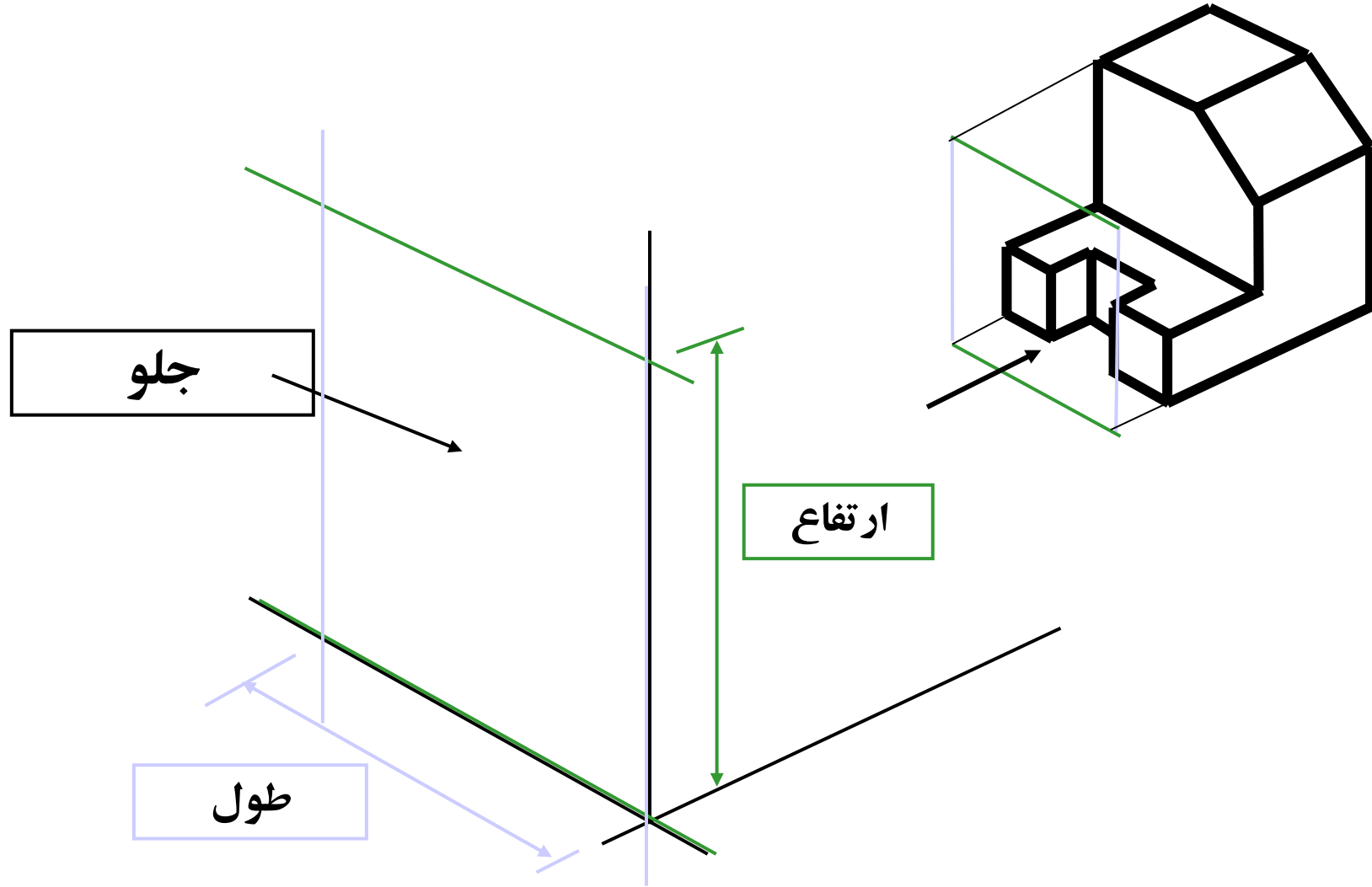
### تمرین : روش جعبه‌ای



رسم تصویر مجسم ایزومتریک قائم  
که نمای جلو، بالا و راست  
قابل مشاهده باشد.

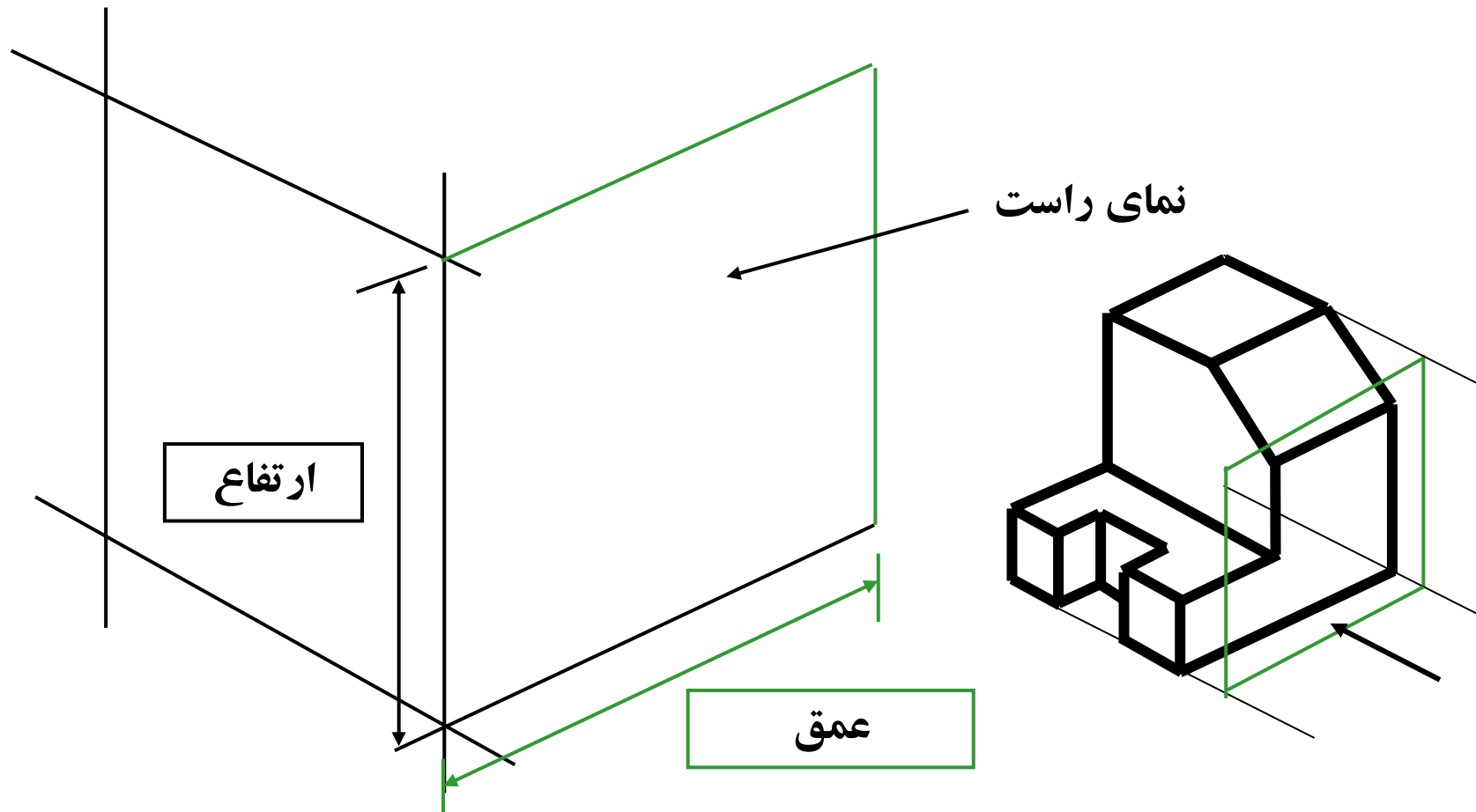


# تصویر مجسم ایزومتریک





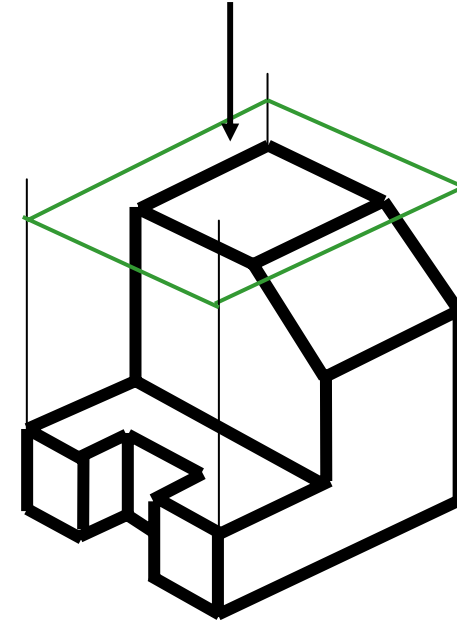
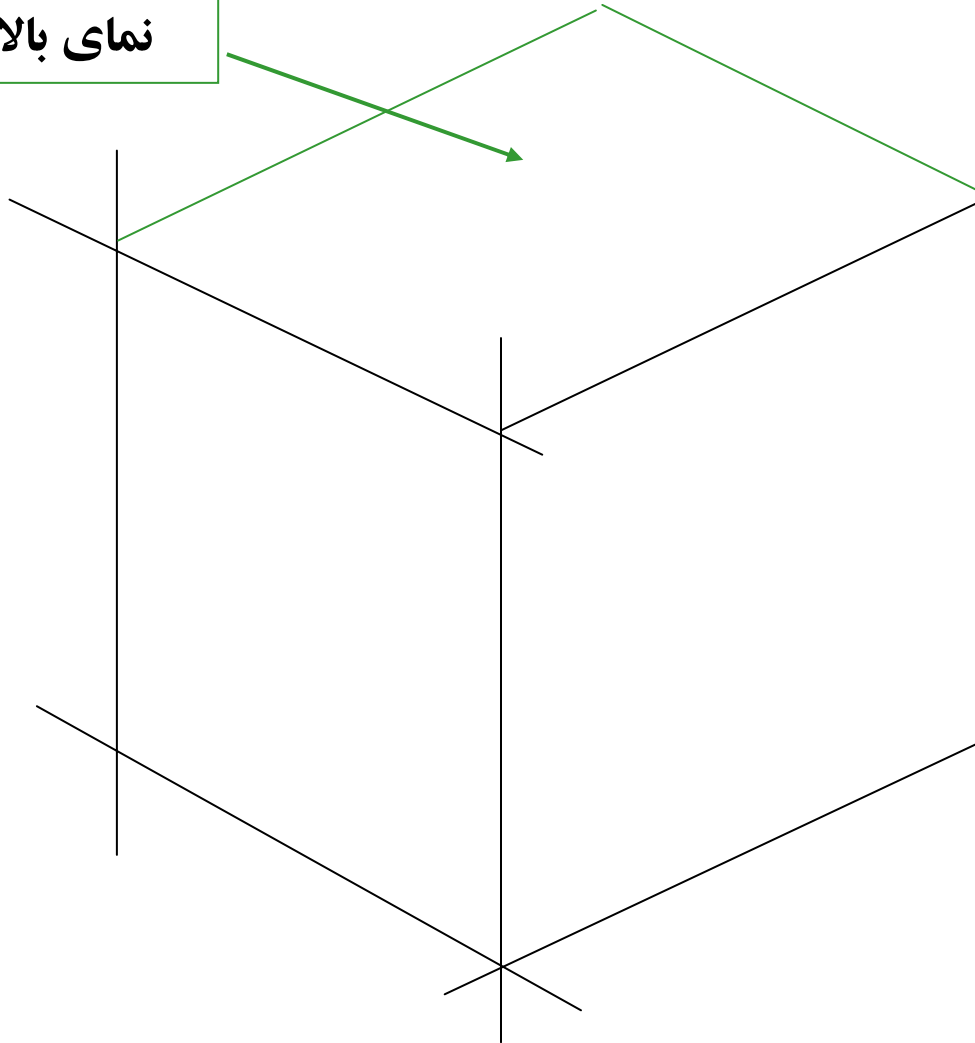
# تصویر مجسم ایزومتریک





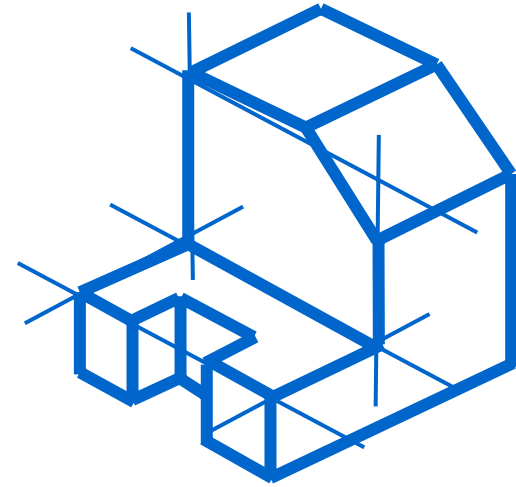
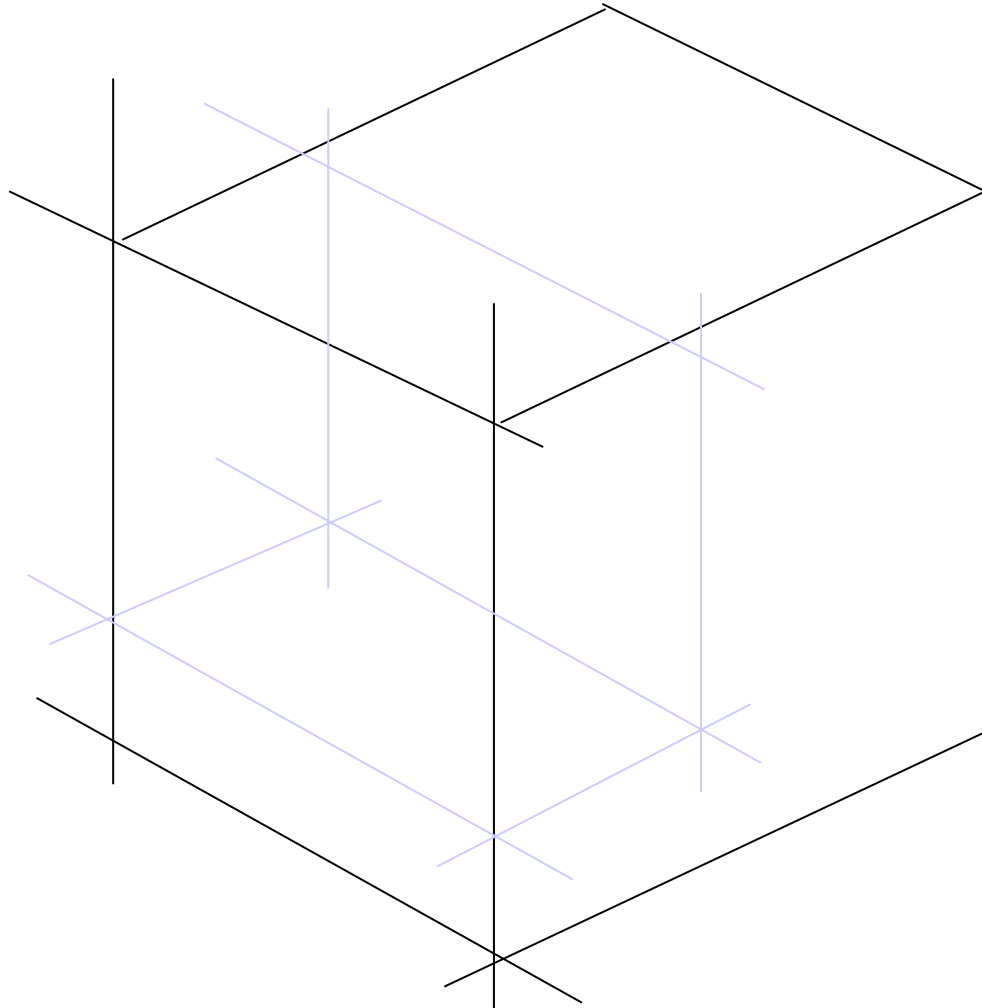
# تصویر مجسم ایزومتریک

نمای بالا



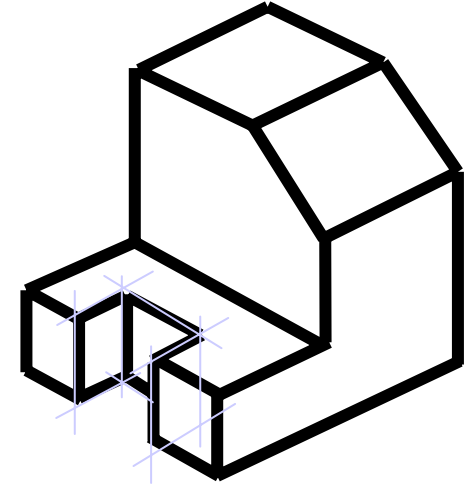
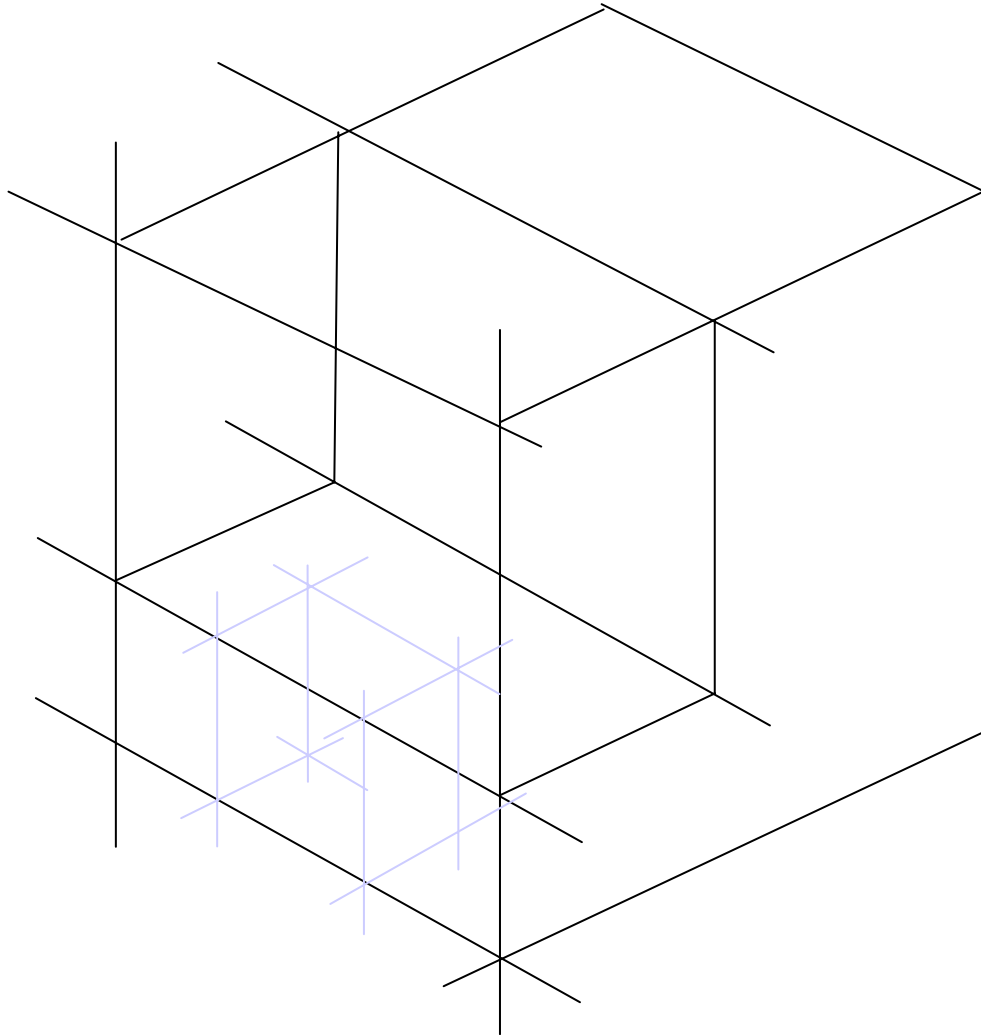


# تصویر مجسم ایزومتریک



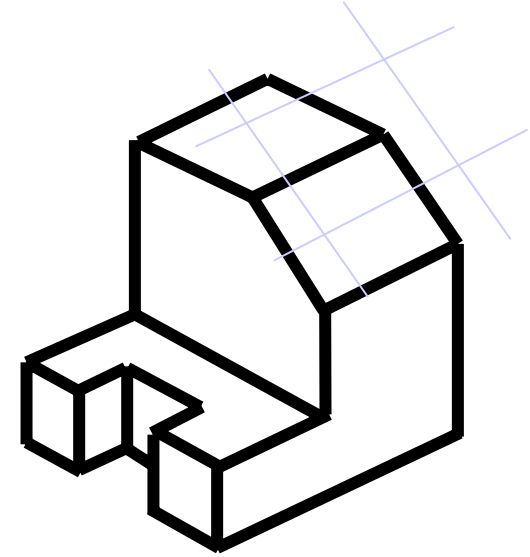
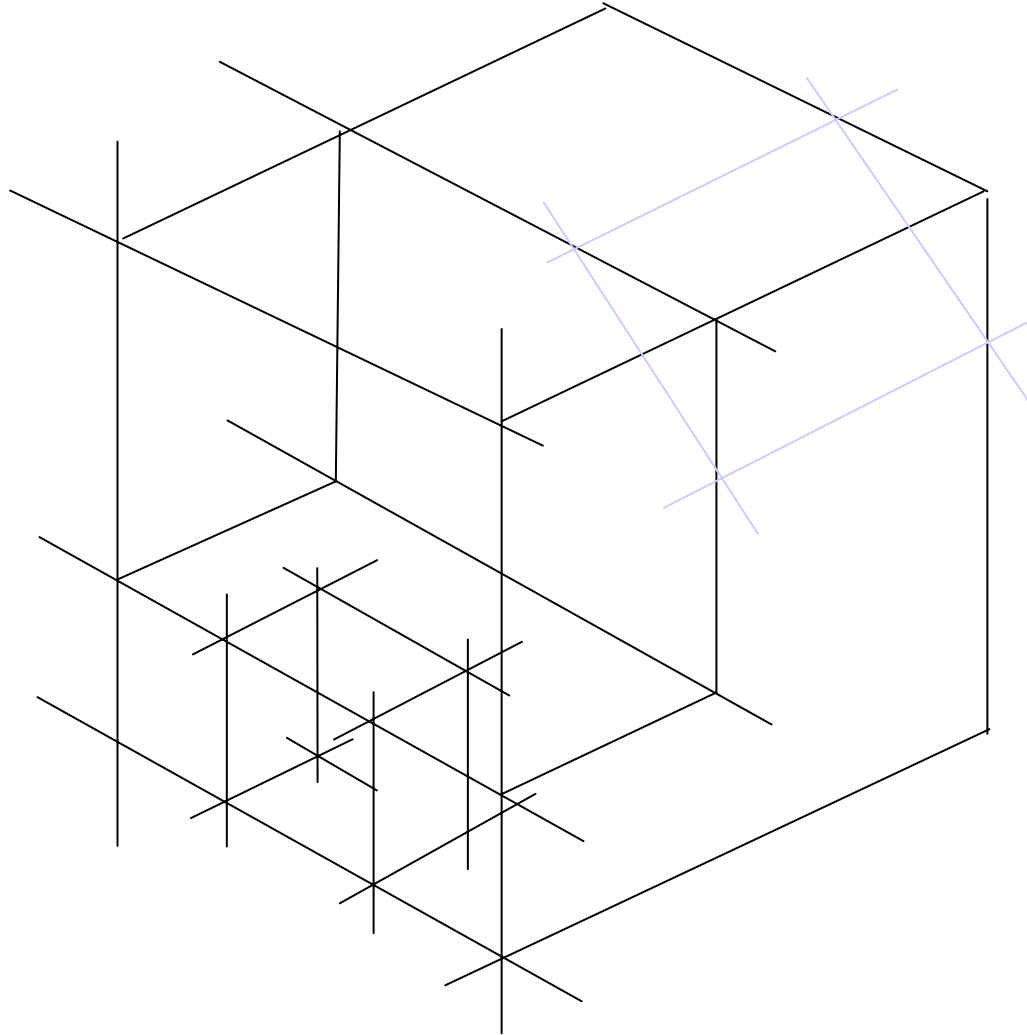


# تصویر مجسم ایزومٹریک



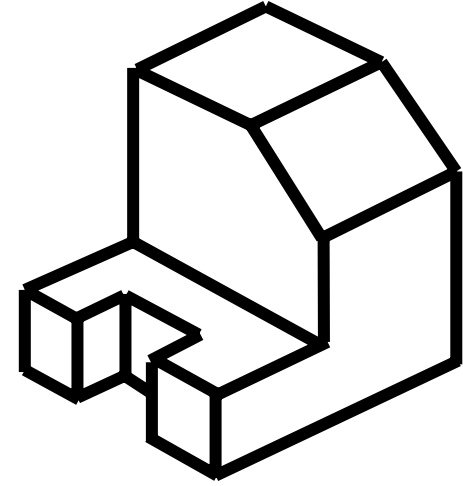
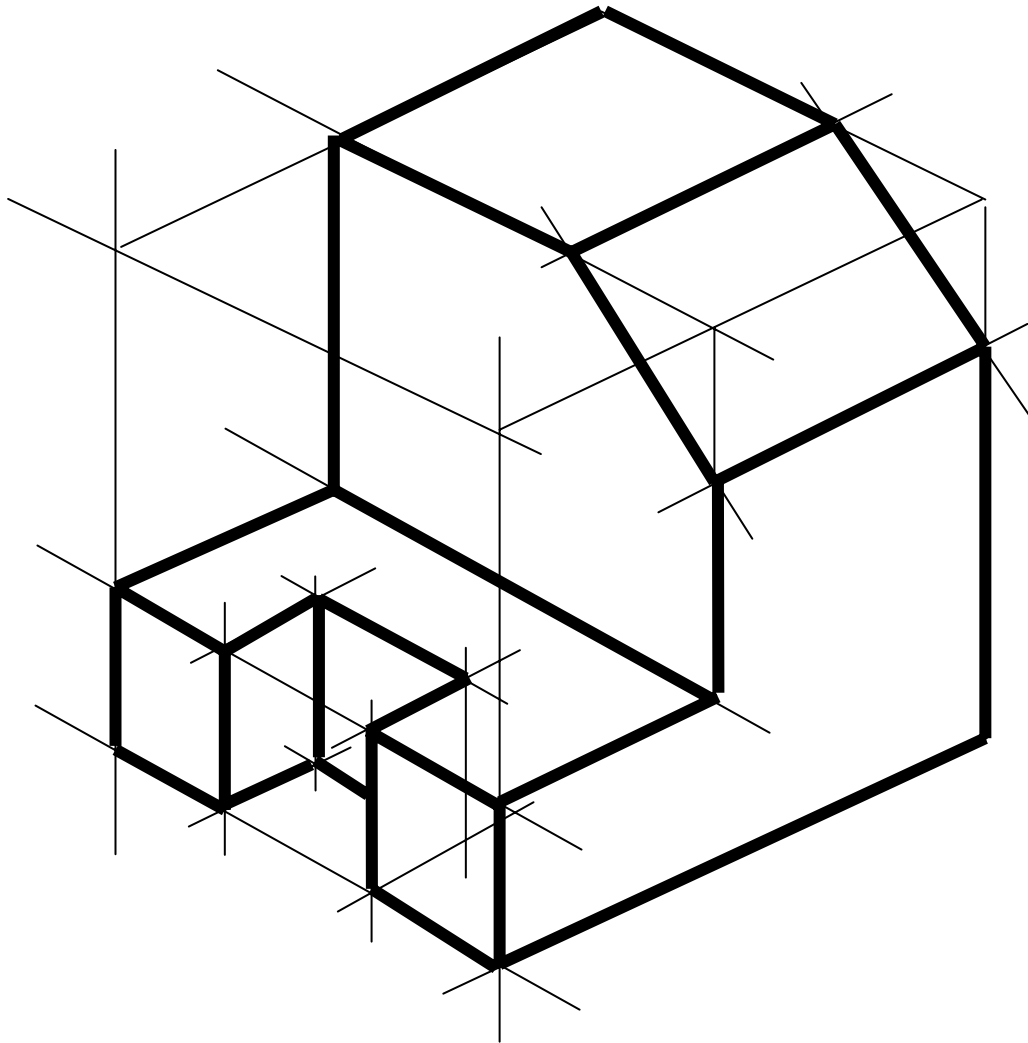


# تصویر مجسم ایزومتریک





# تصویر مجسم ایزومتریک



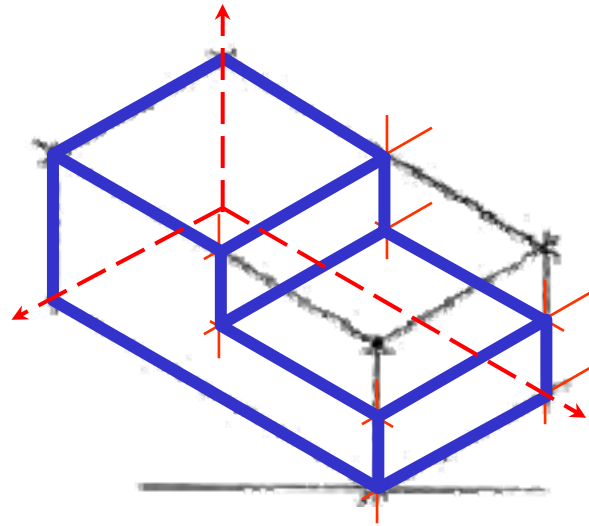
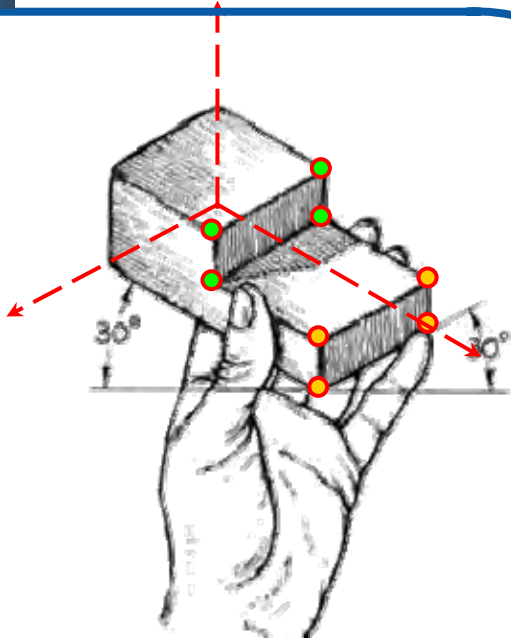


## رسم تصویر مجسم ایزومتریک یک جسم

- ۱- قرار دادن جسم در موقعیتی که شکل و ویژگیهای جسم به صورت واضح مشخص گردد.
- ۲- تعریف محورهای ایزومتریک
- ۳- رسم جعبه محاط بر جسم
- ۴- تعیین ابعاد و مشخصات جسم
- ۵- رسم خطوط مری



# رسم تصویر مجسم ایزومتریک یک جسم

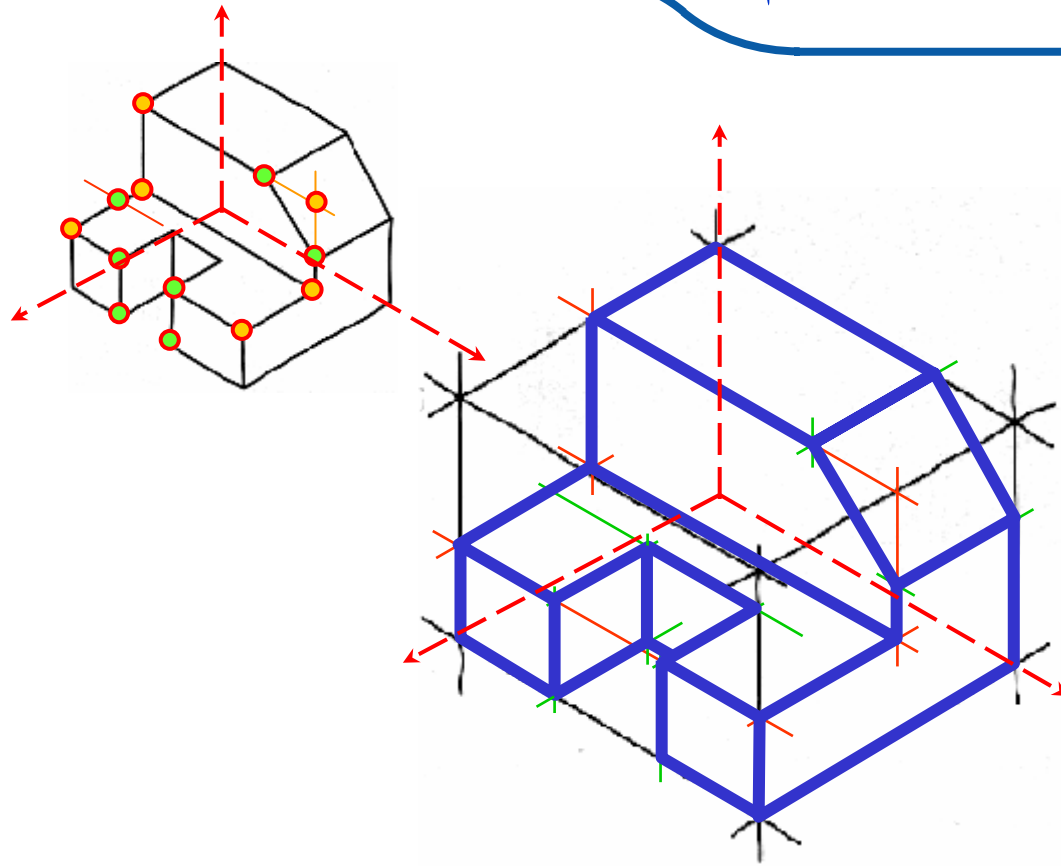


## مراحل

- ۱- تعیین موقعیت جسم
- ۲- انتخاب محورهای ایزومتریک
- ۳- رسم جعبه محاط بر جسم
- ۴- تعیین جزئیات
- ۵- رسم خطوط مری



# رسم تصویر مجسم ایزومتریک یک جسم



## مراحل

- ۱- تعیین موقعیت جسم
- ۲- انتخاب محورهای ایزومتریک
- ۳- رسم جعبه محاط بر جسم
- ۴- تعیین جزئیات
- ۵- رسم خطوط مرئی

در ترسیم تصویر مجسم از رسم خطوط ندید (نامرئی) صرف نظر می شود و تنها در صورتی که برای معرفی کامل جسم نیاز باشد رسم می شوند.

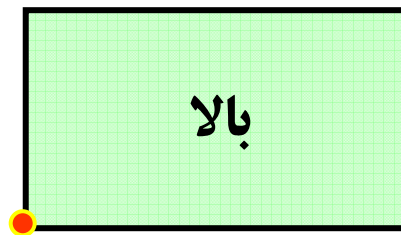
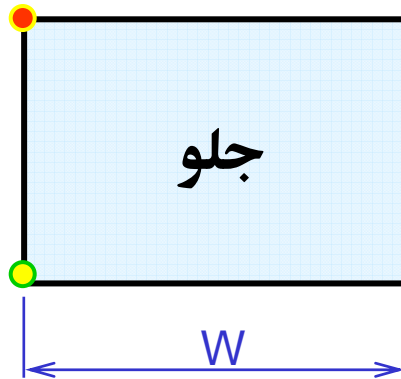
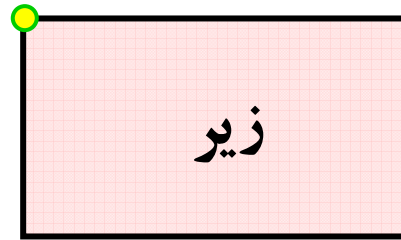


## رسم تصویر مجسم یک جسم در جهات مختلف

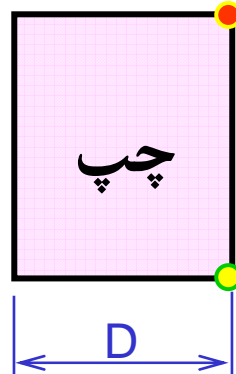
هر تصویر مجسم سه جهت جسم را نشان می‌دهد. با تغییر محورهای تصویر مجسم، می‌توان جسم را جهت‌های مختلفی ترسیم نمود.



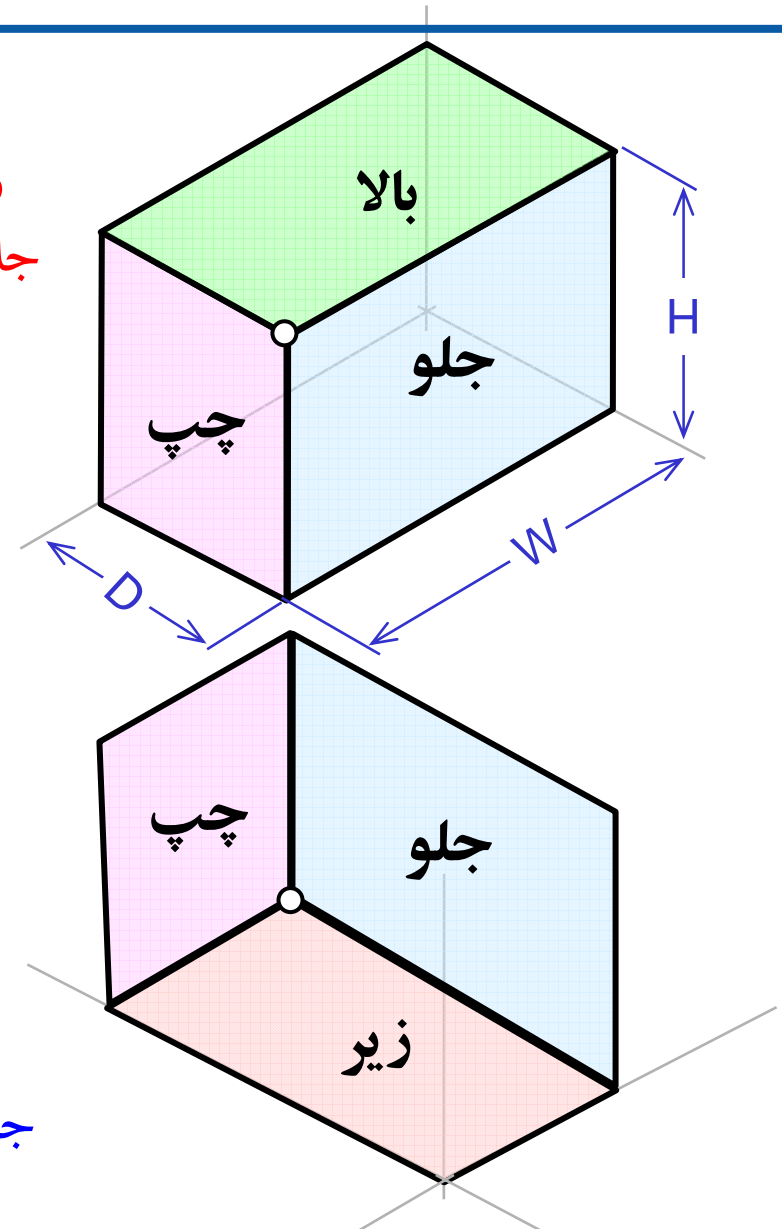
# رسم تصویر مجسم یک جسم در جهات مختلف



رسم تصویر مجسم که  
جلو، بالا و چپ دیده شود.

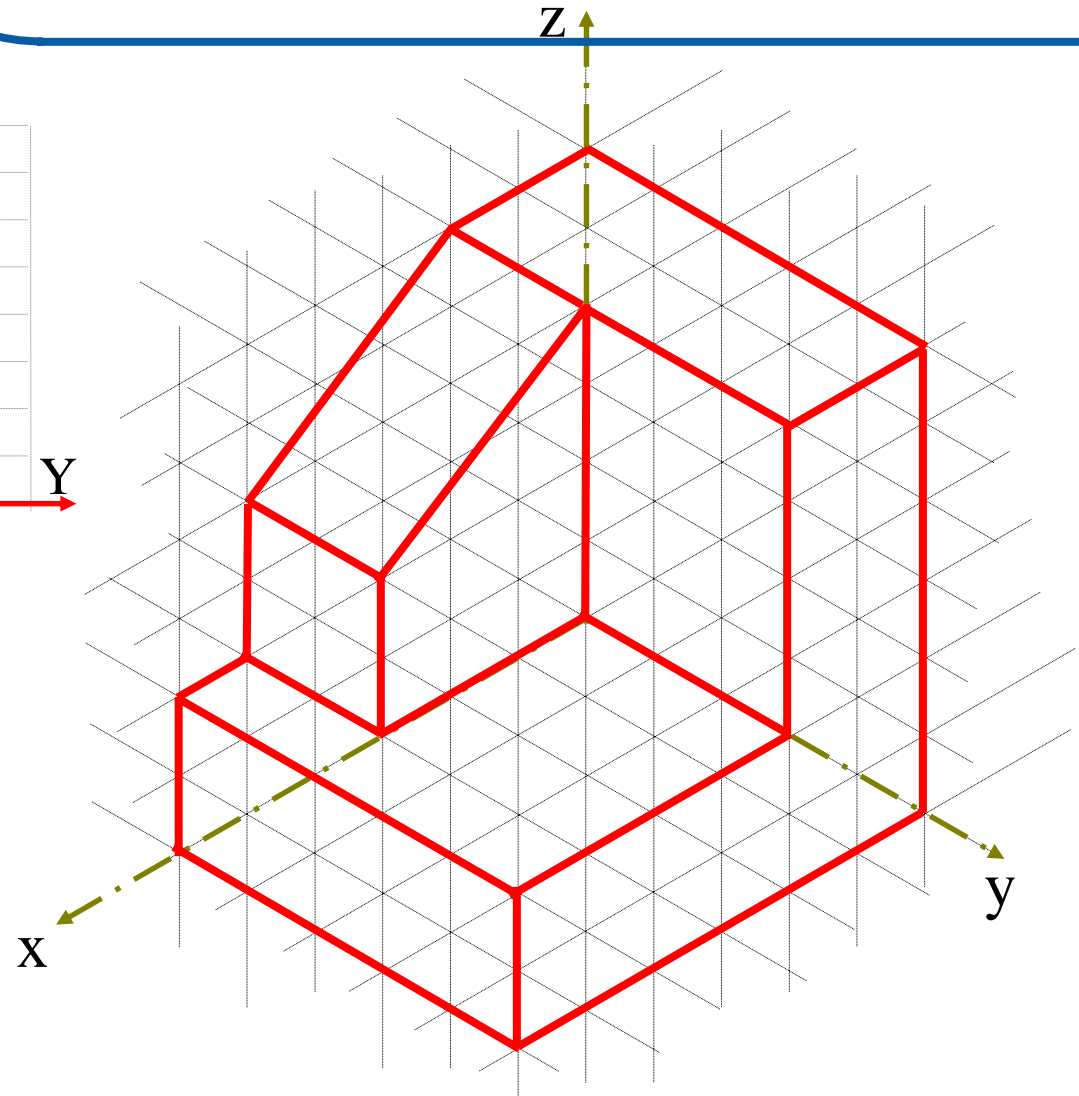
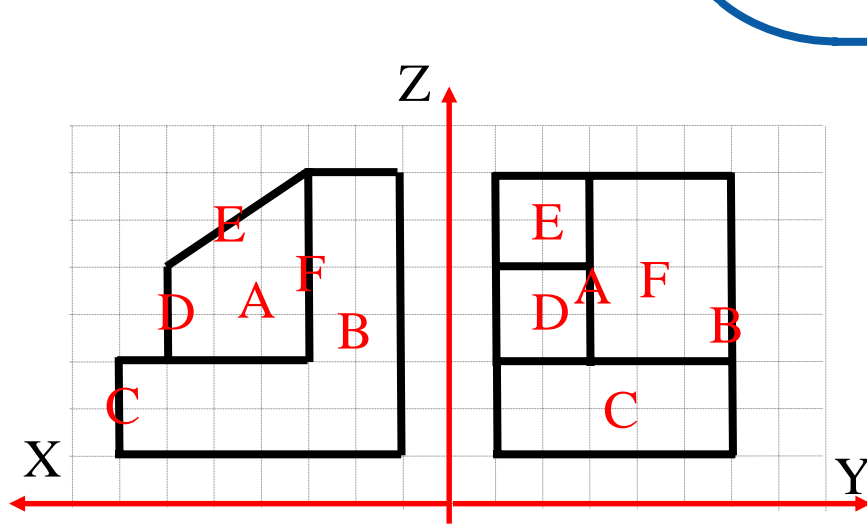


رسم تصویر مجسم که  
جلو، زیر و چپ دیده شود.





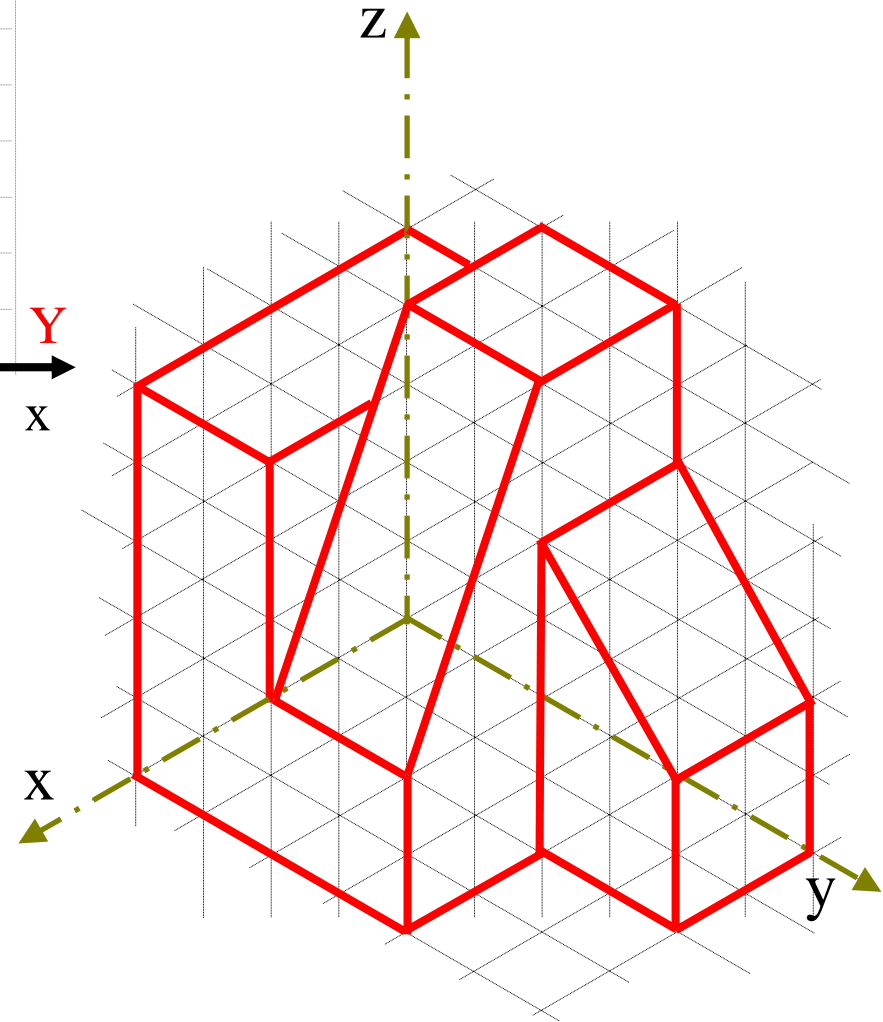
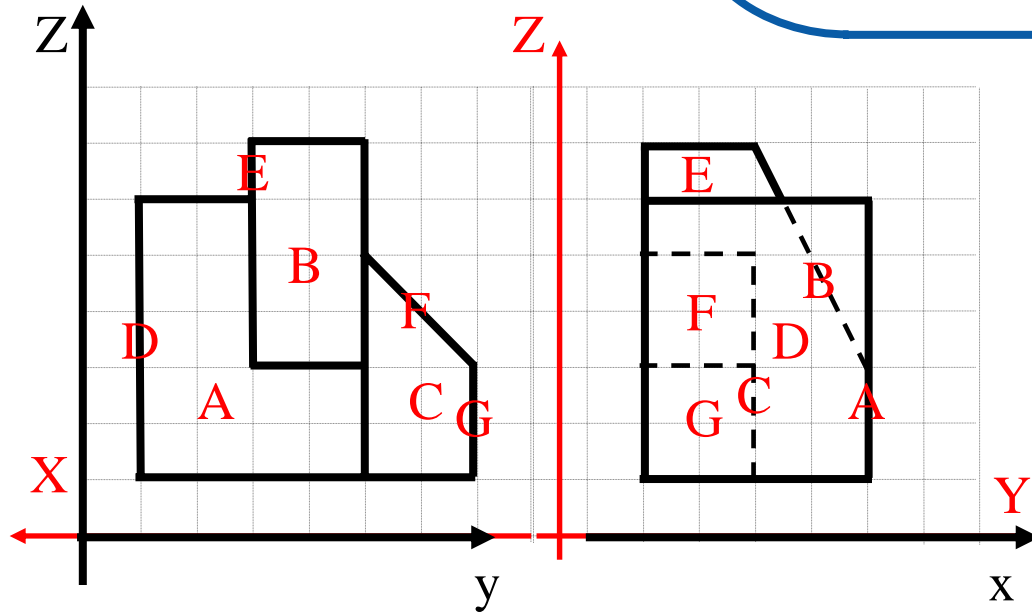
# رسم تصویر مجسم یک جسم در جهات مختلف



رسم تصویر مجسم که  
جلو، بالا و چپ دیده شود.



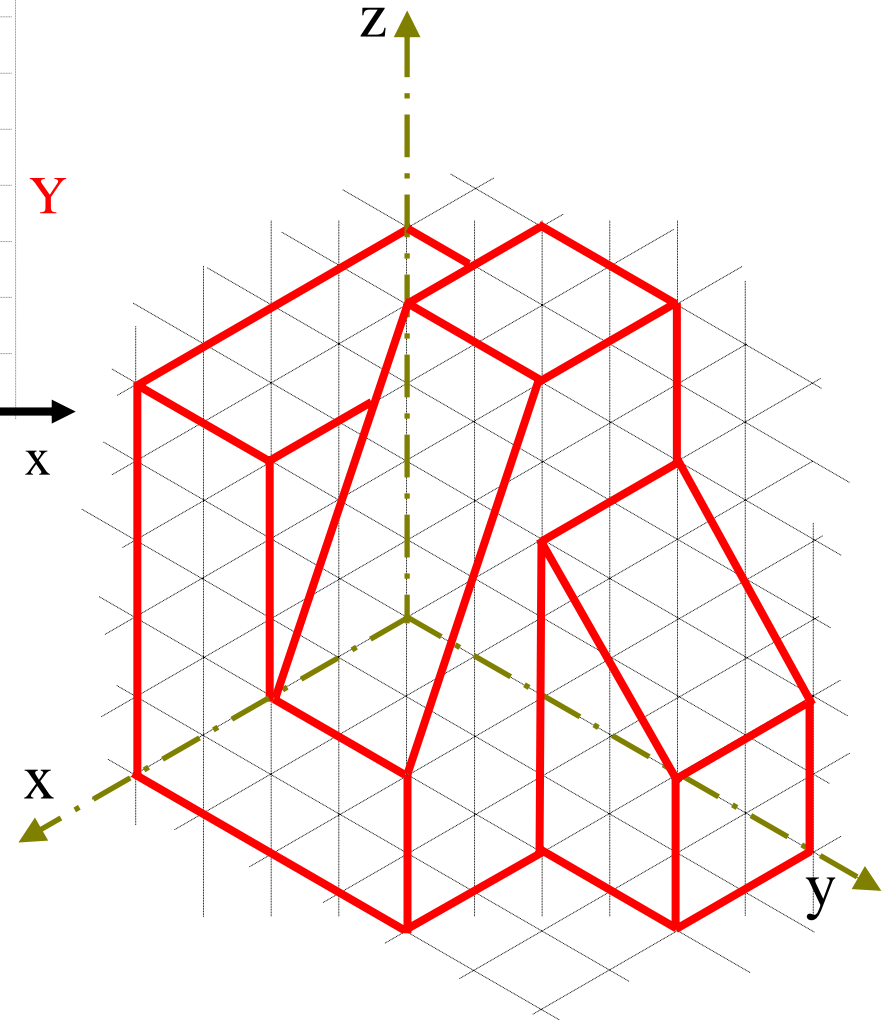
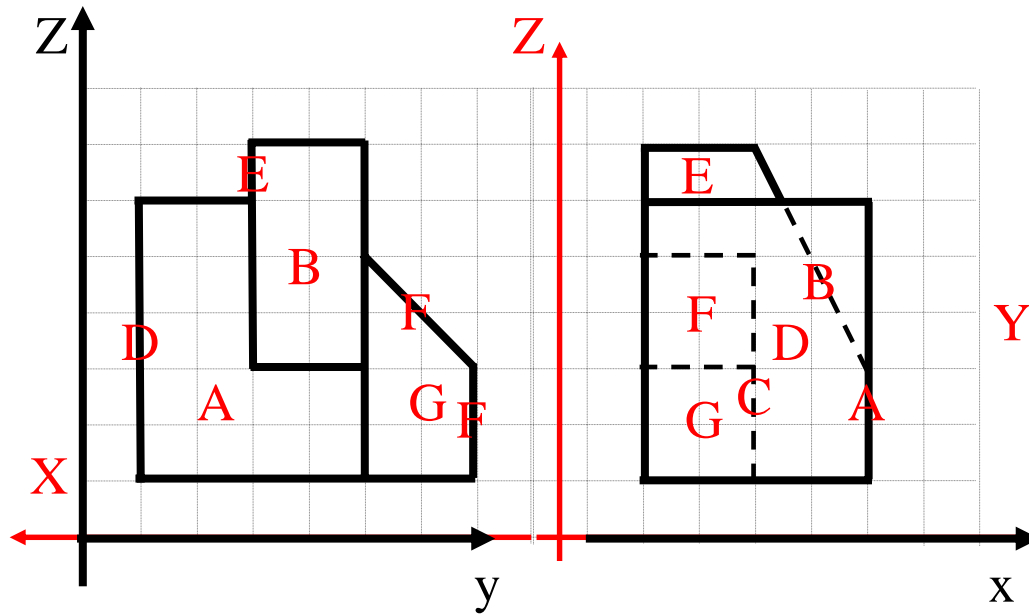
# رسم تصویر مجسم یک جسم در جهات مختلف



رسم تصویر مجسم که  
جلو، بالا و راست دیده شود.



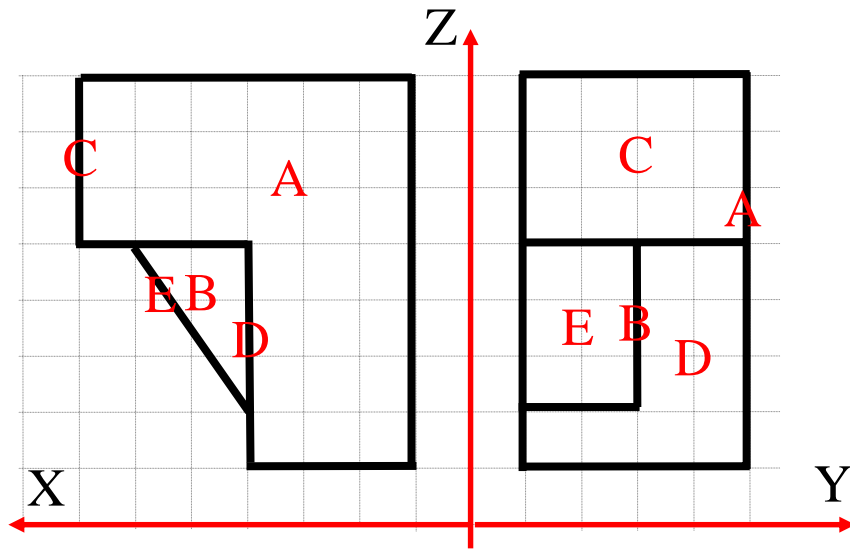
# رسم تصویر مجسم یک جسم در جهات مختلف



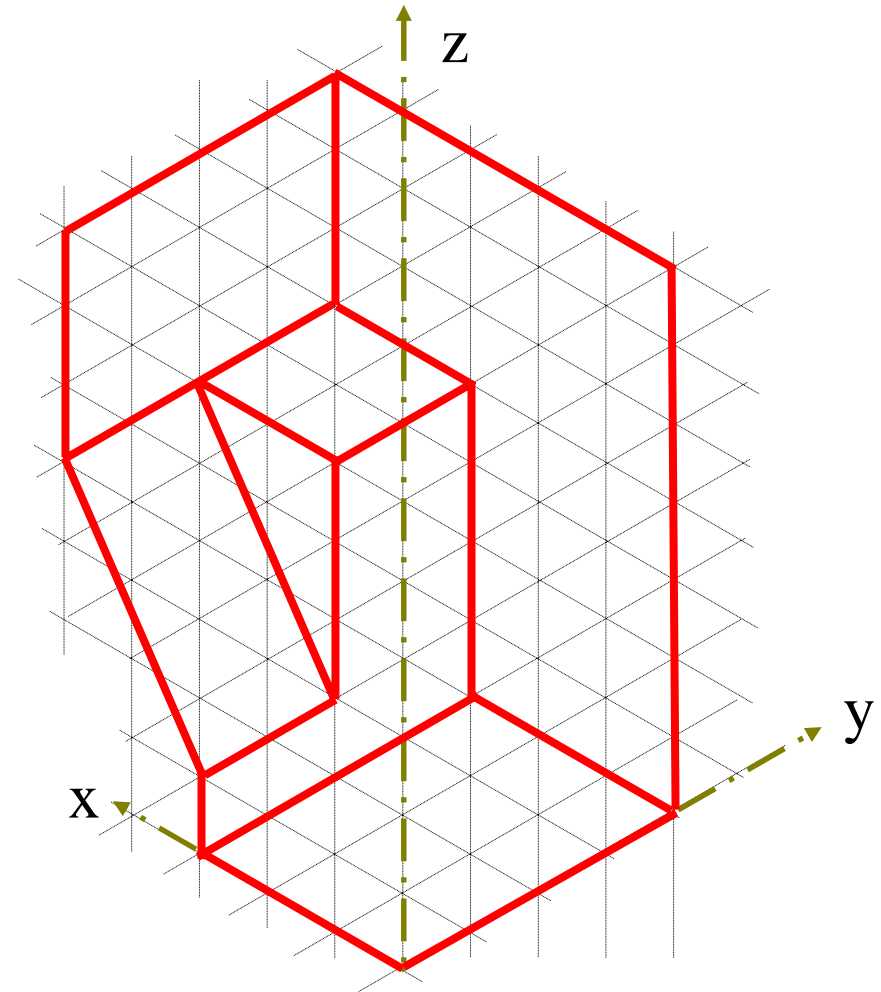
رسم تصویر مجسم که  
جلو، بالا و راست دیده شود.



# رسم تصویر مجسم یک جسم در جهات مختلف

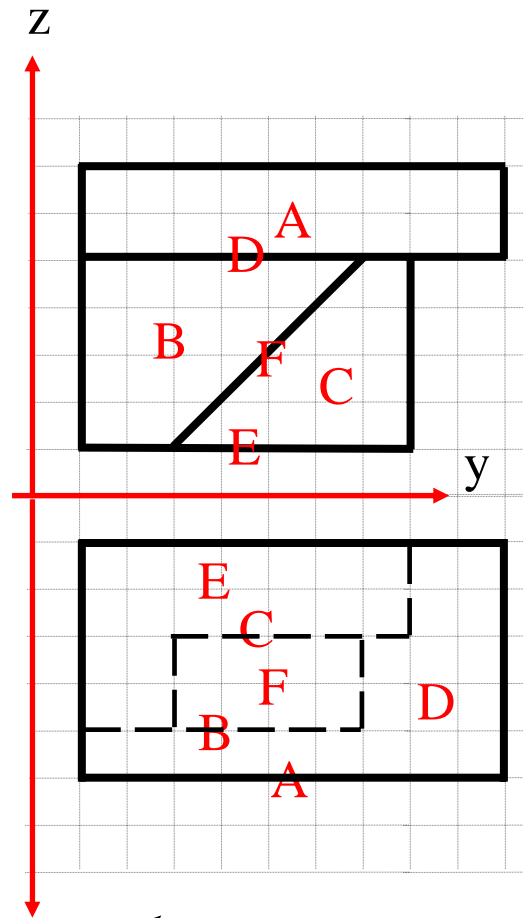


رسم تصویر مجسم که  
جلو، زیر و چپ دیده شود.

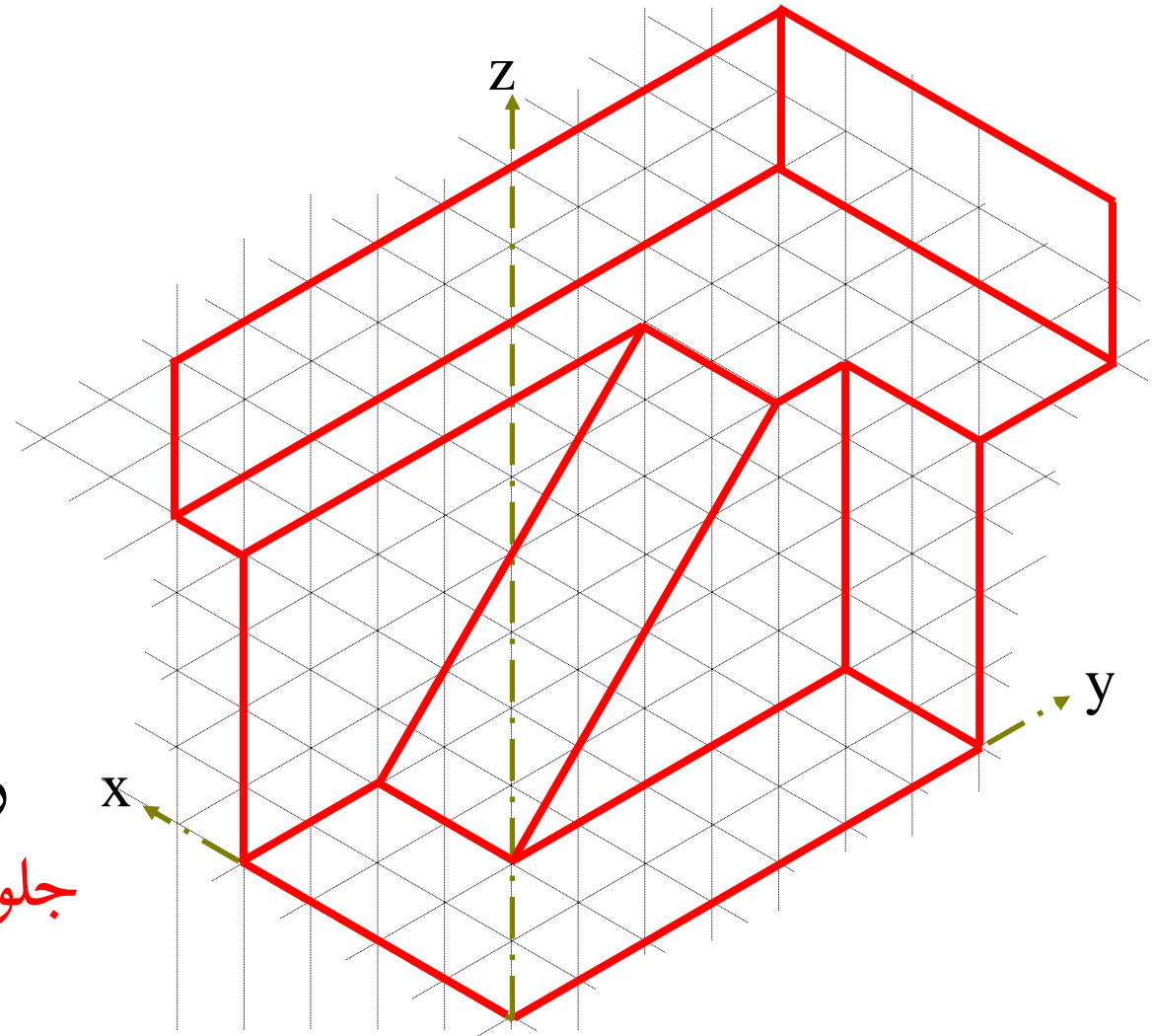




# رسم تصویر مجسم یک جسم در جهات مختلف



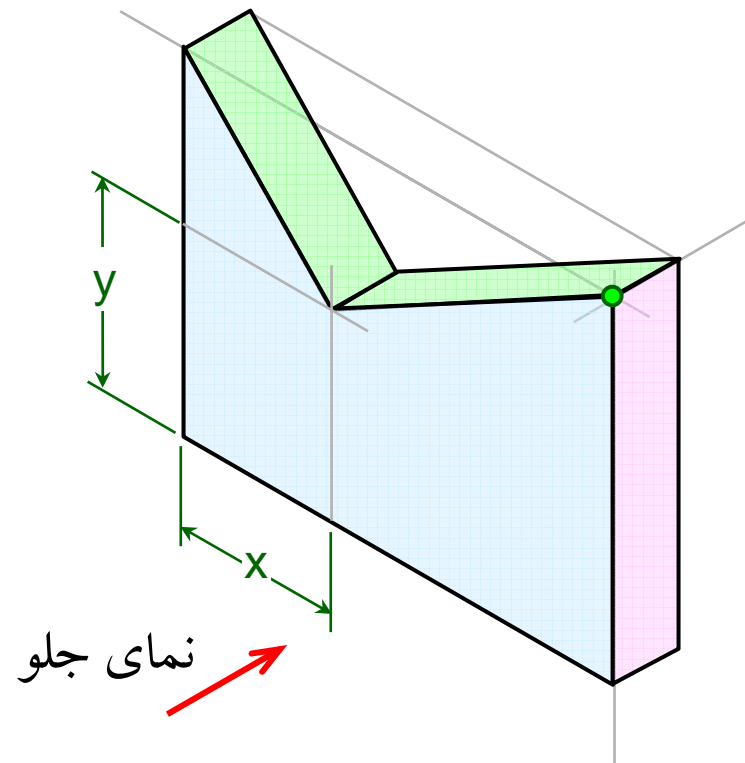
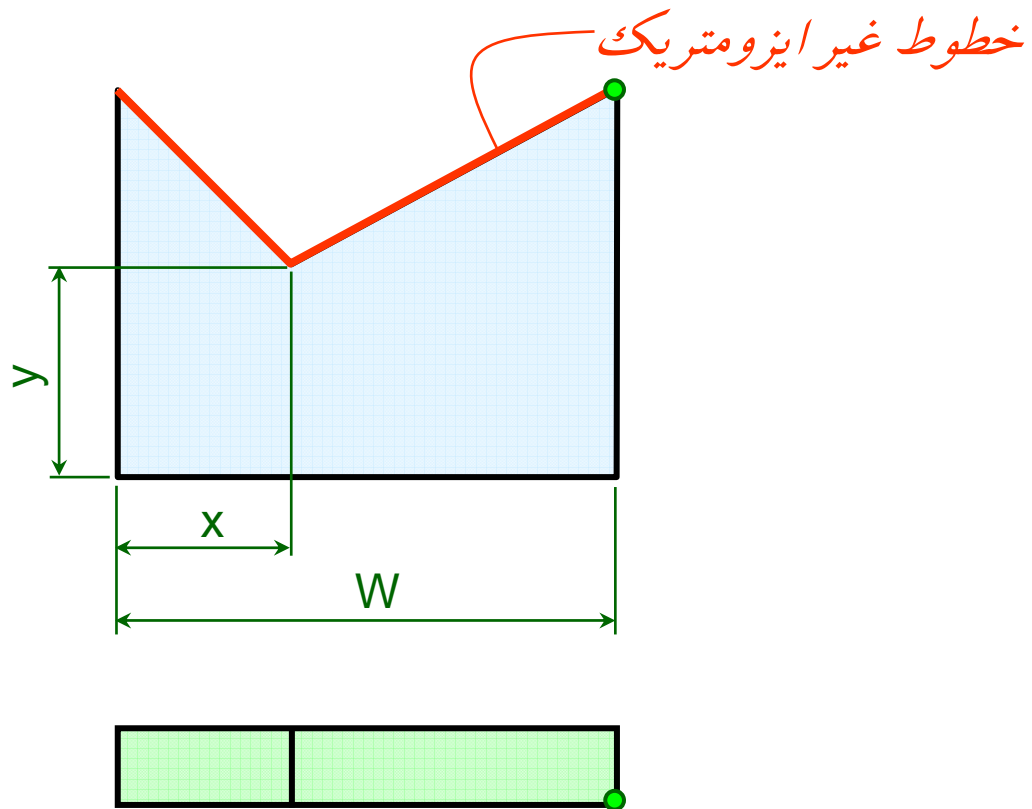
رسم تصویر مجسم که  
جلو، زیر و راست دیده شود.





# رسم تصویر مجسم یک جسم در جهات مختلف

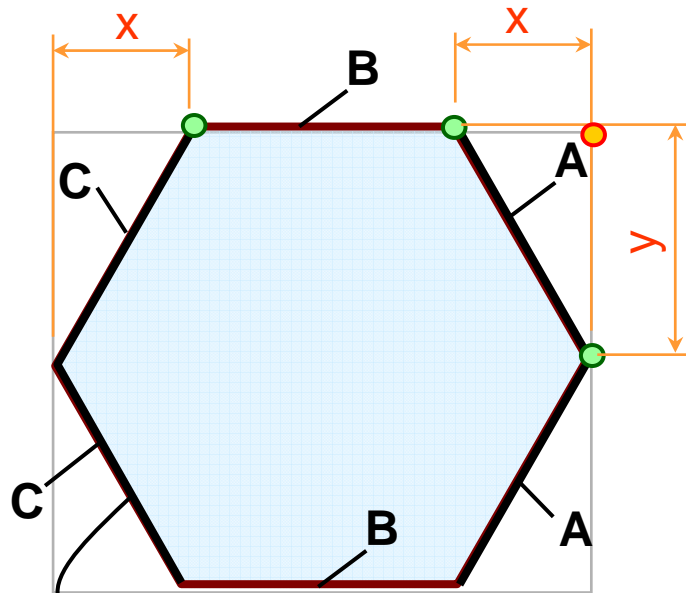
مثال: رسم تصویر مجسم با دید جلو، بالا، راست



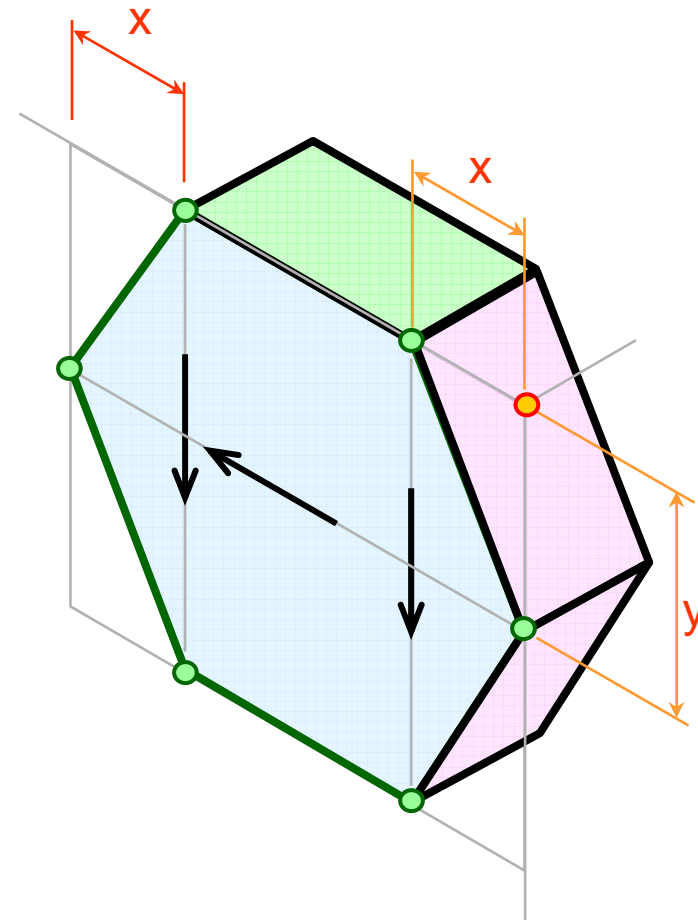
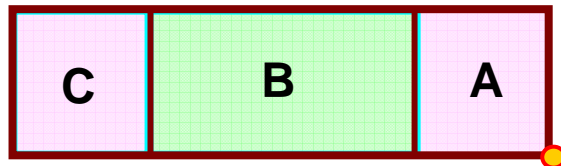


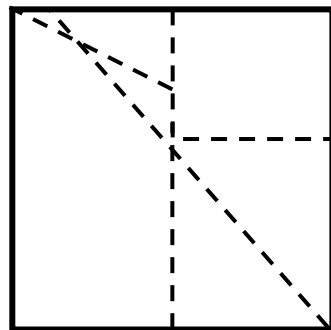
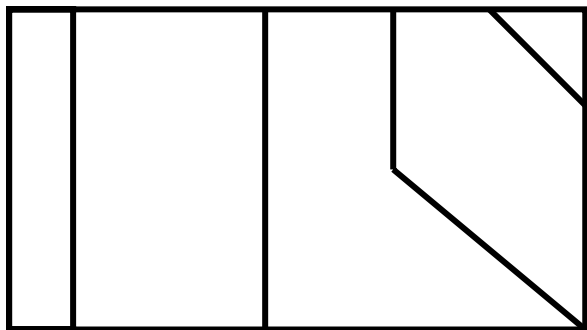
# رسم تصویر مجسم یک جسم در جهات مختلف

مثال: رسم تصویر مجسم با دید جلو، بالا، راست

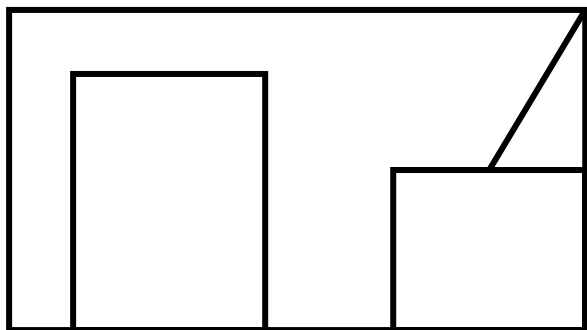


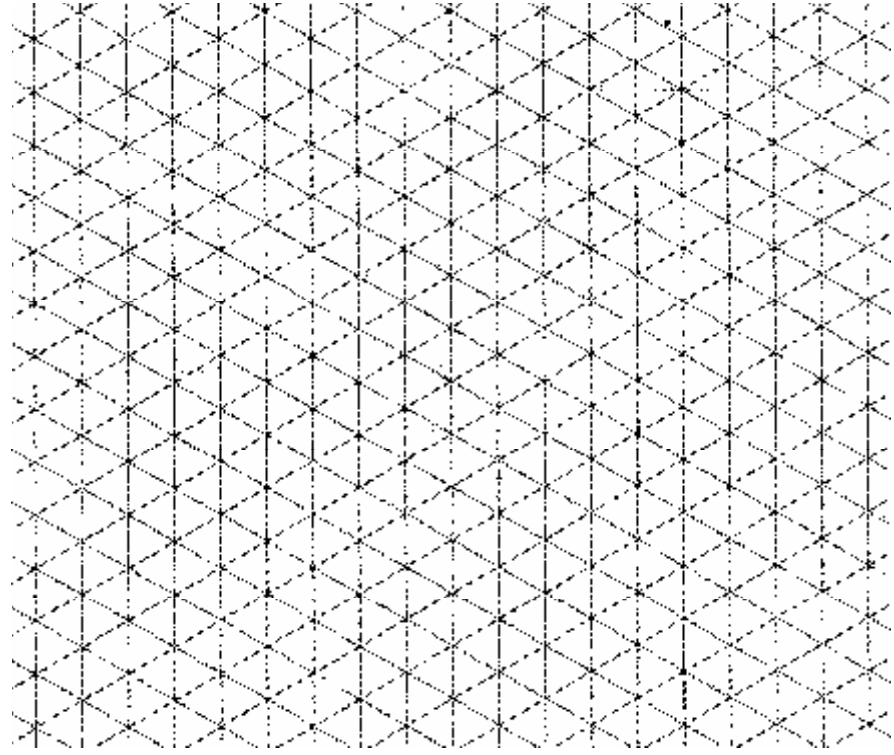
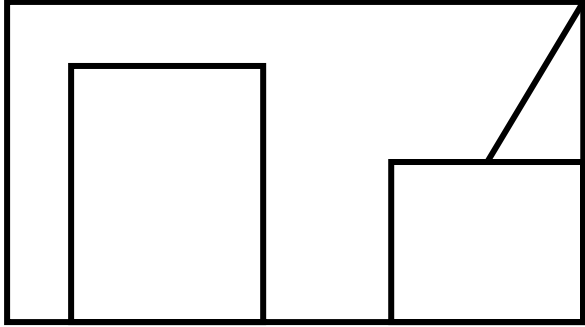
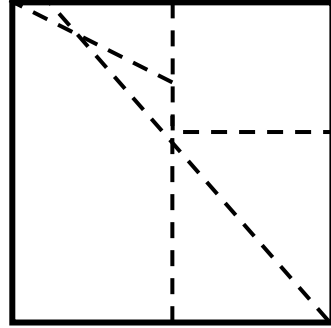
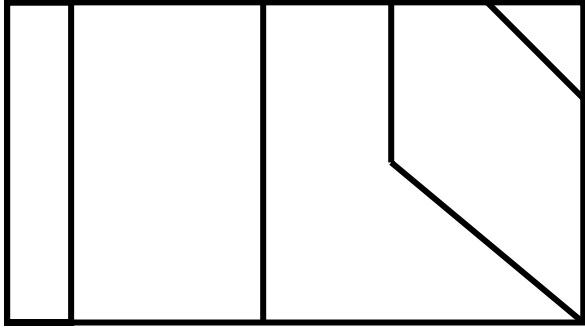
خطوط غیر ایزومتریک

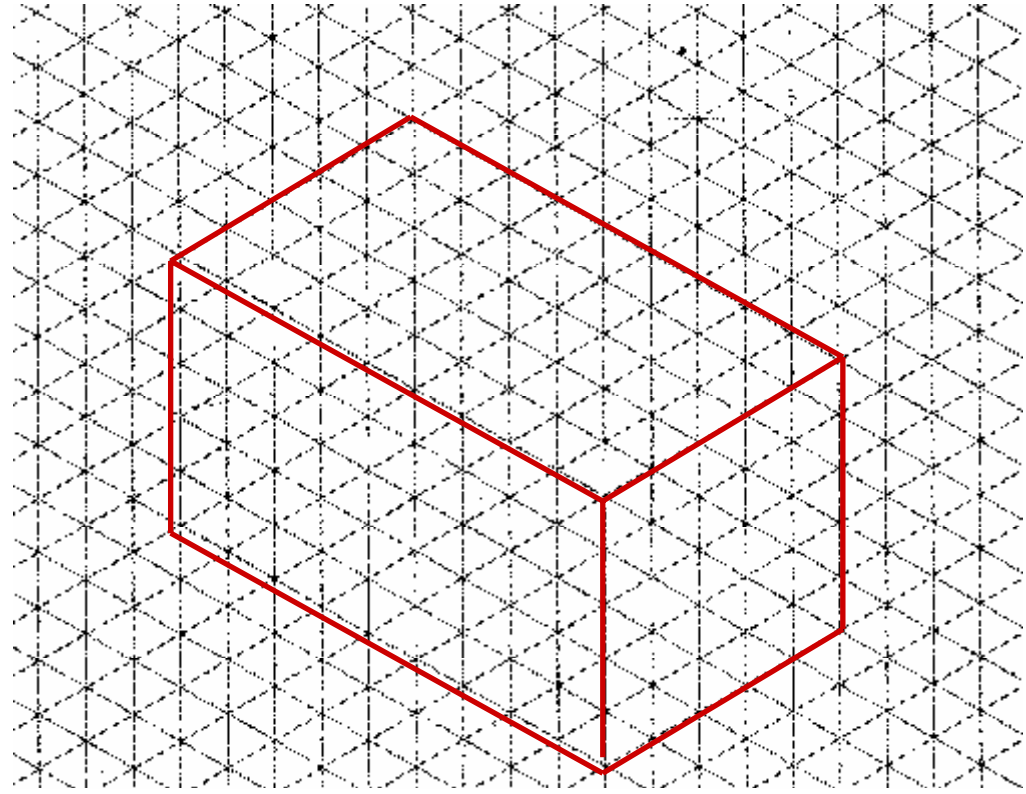
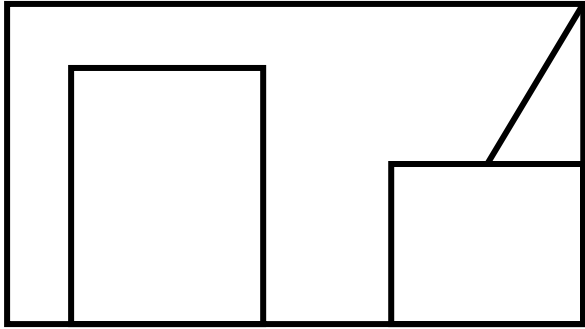
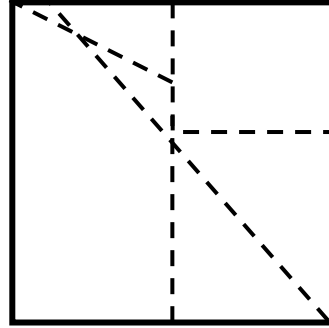
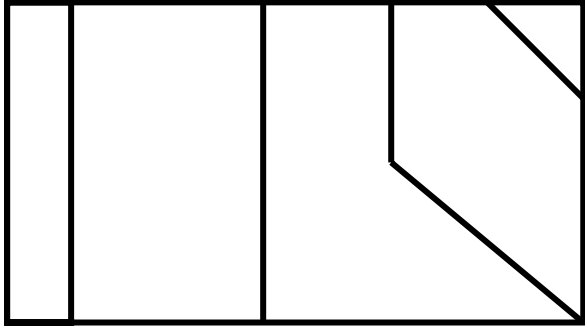


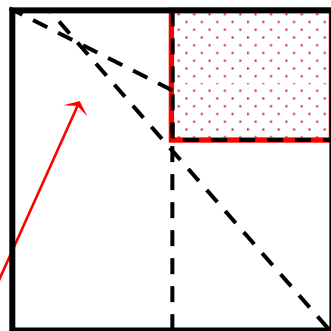
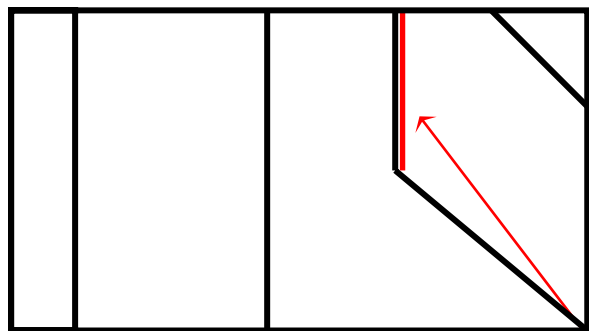


مثال: رسم تصویر  
مجسم با دید جلو، بالا،  
راست

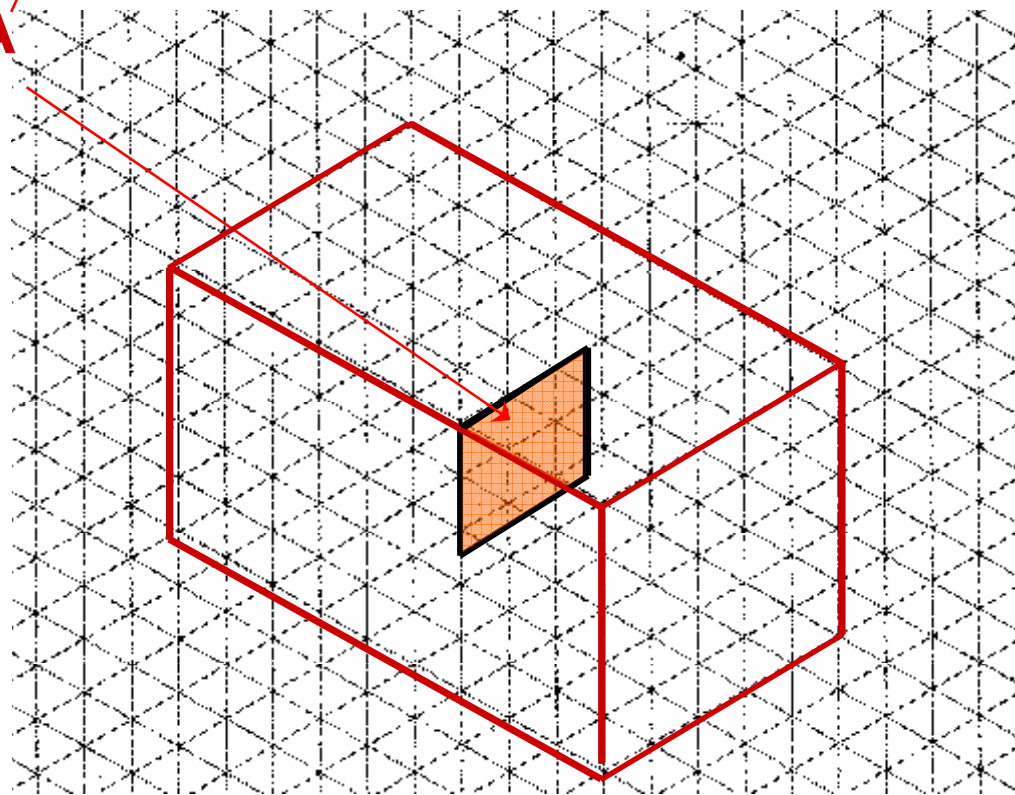
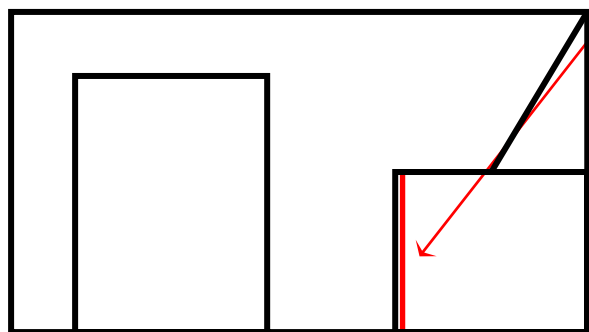


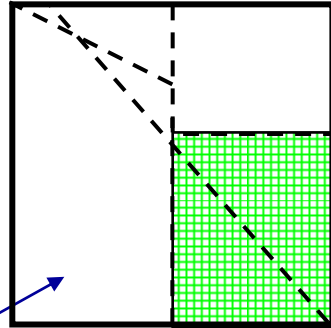
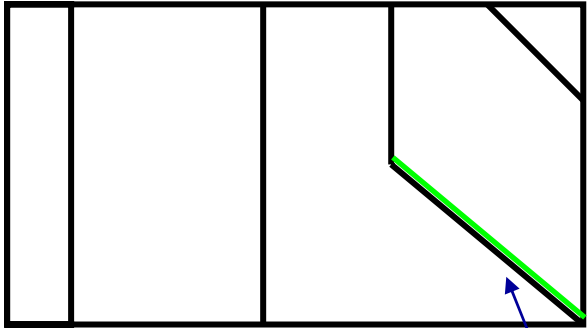




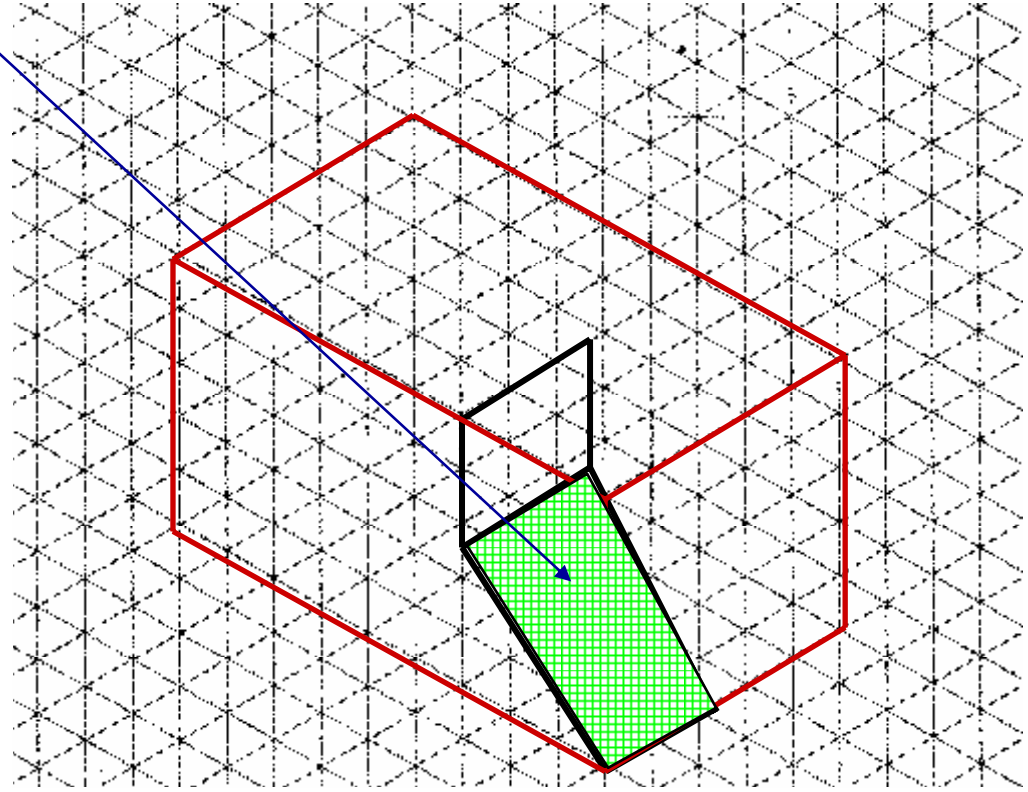
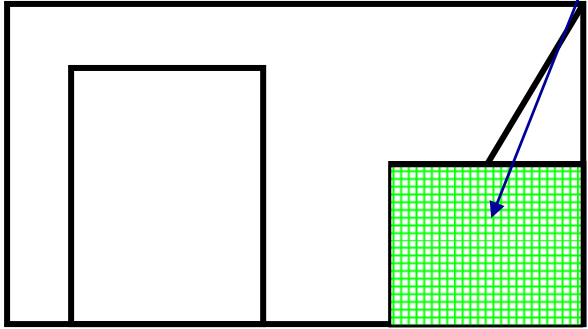


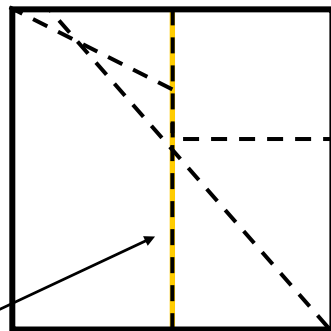
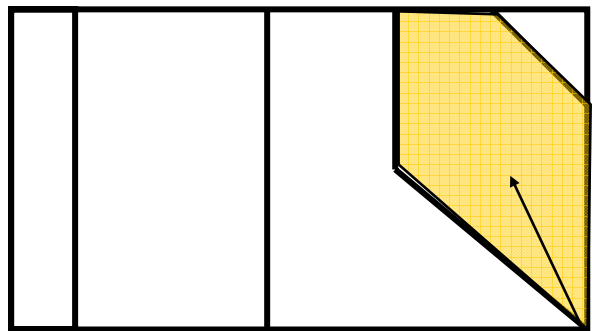
**A**



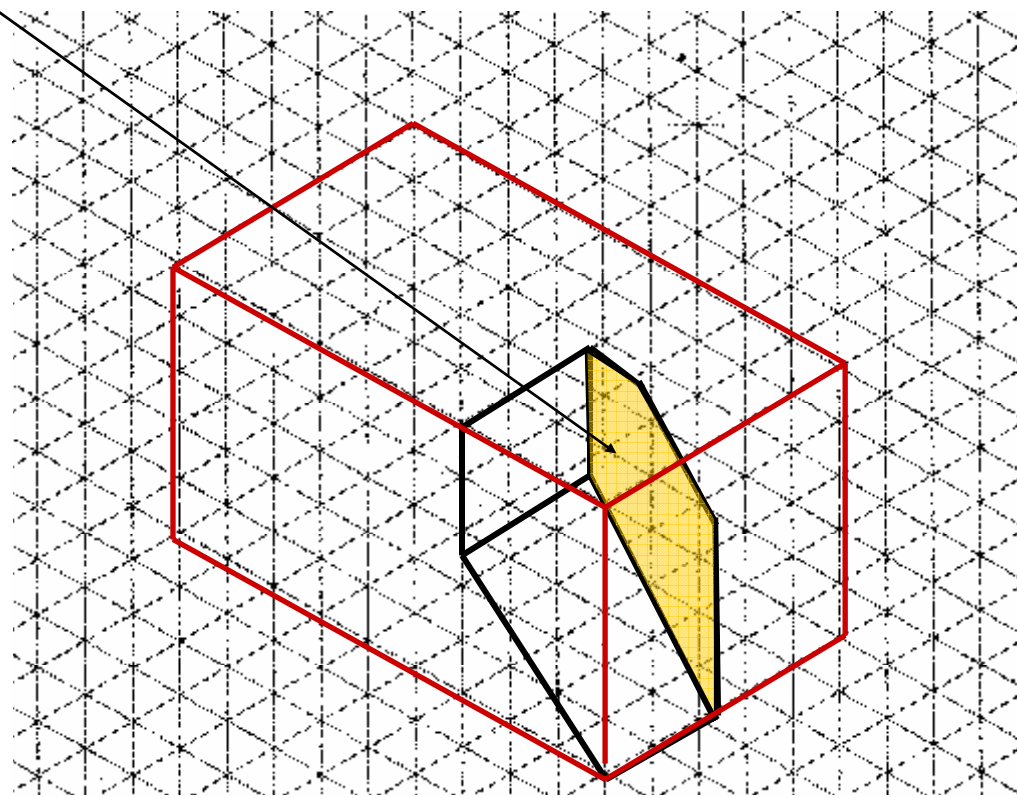
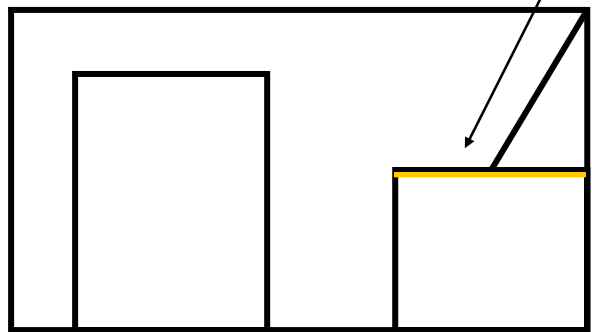


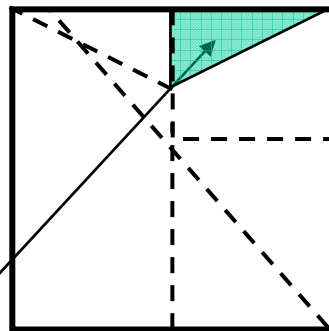
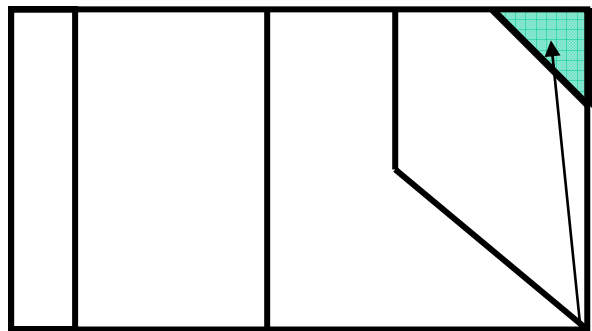
**B**



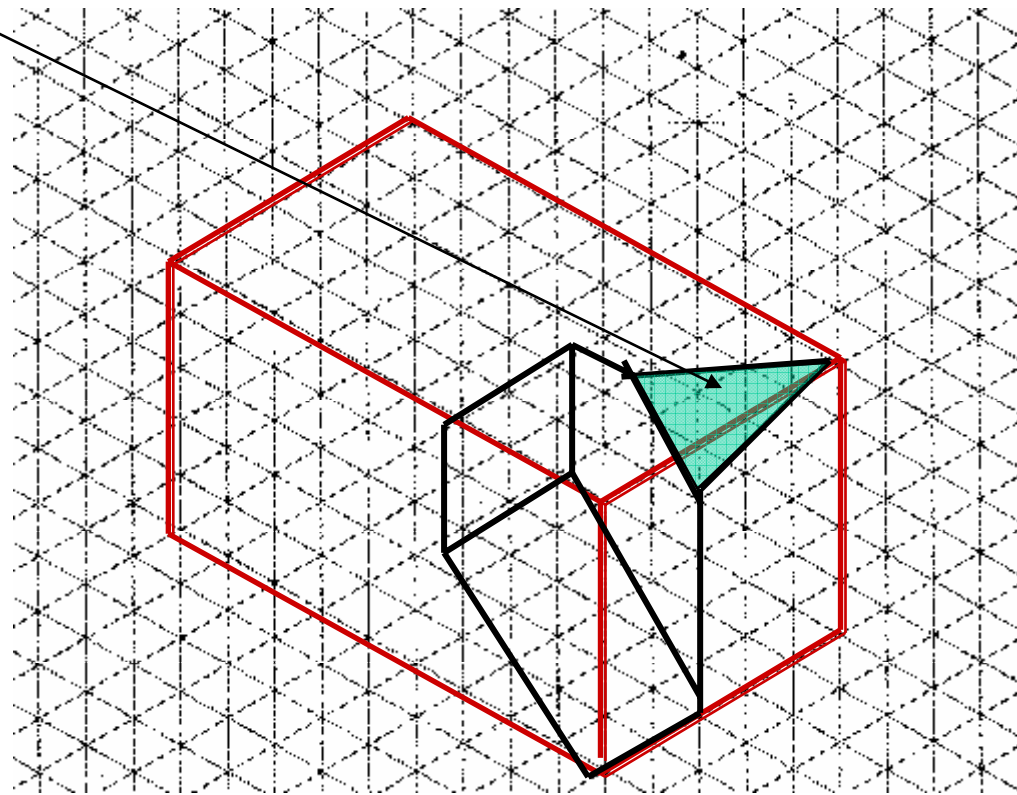
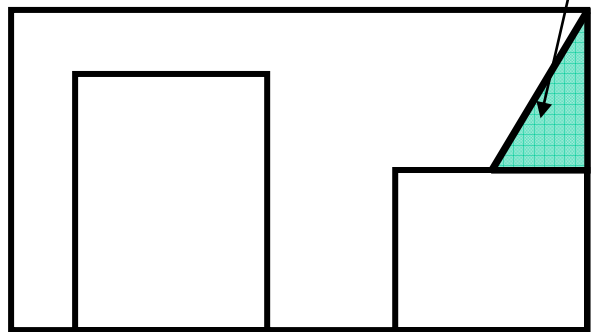


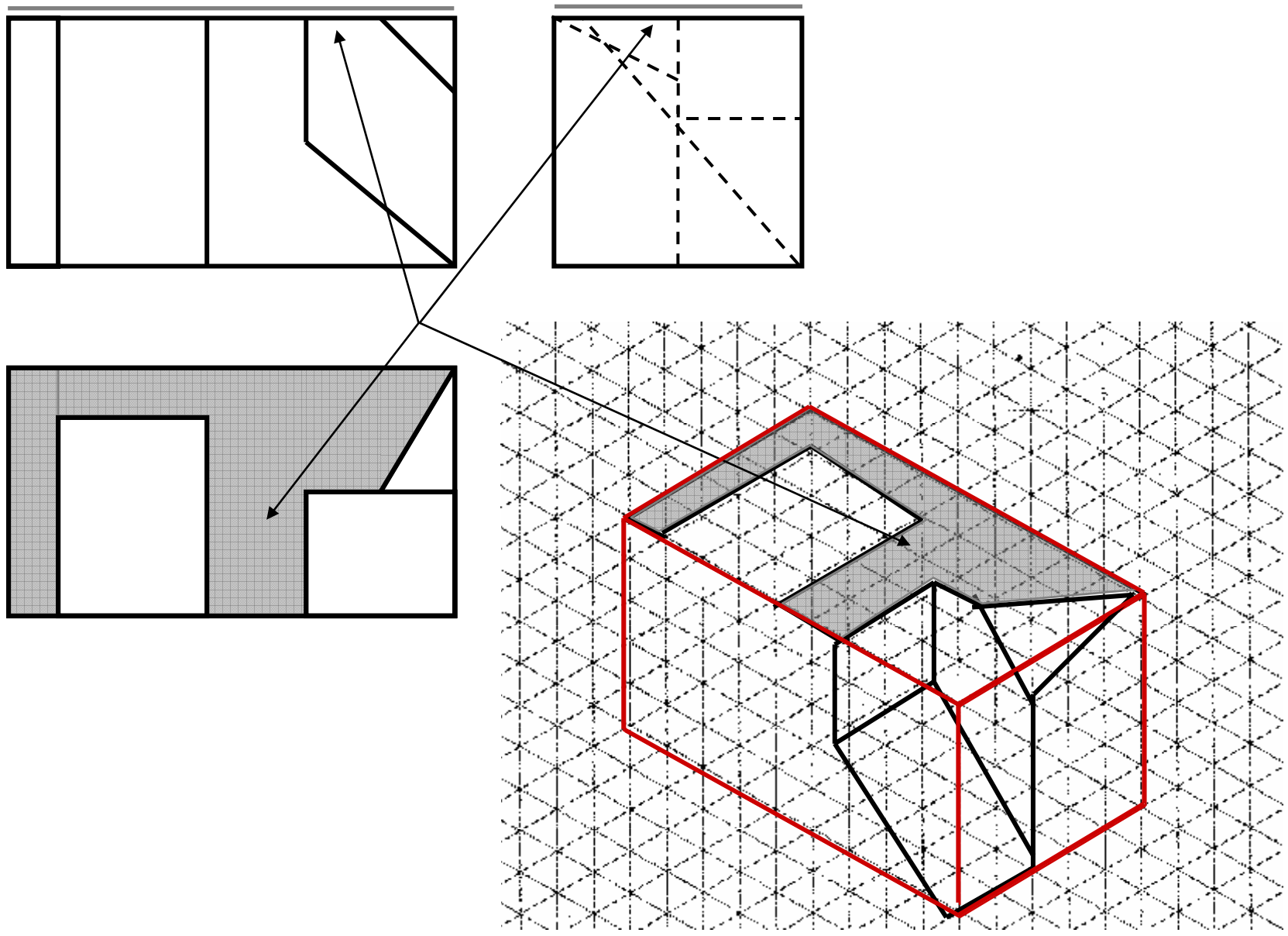
C

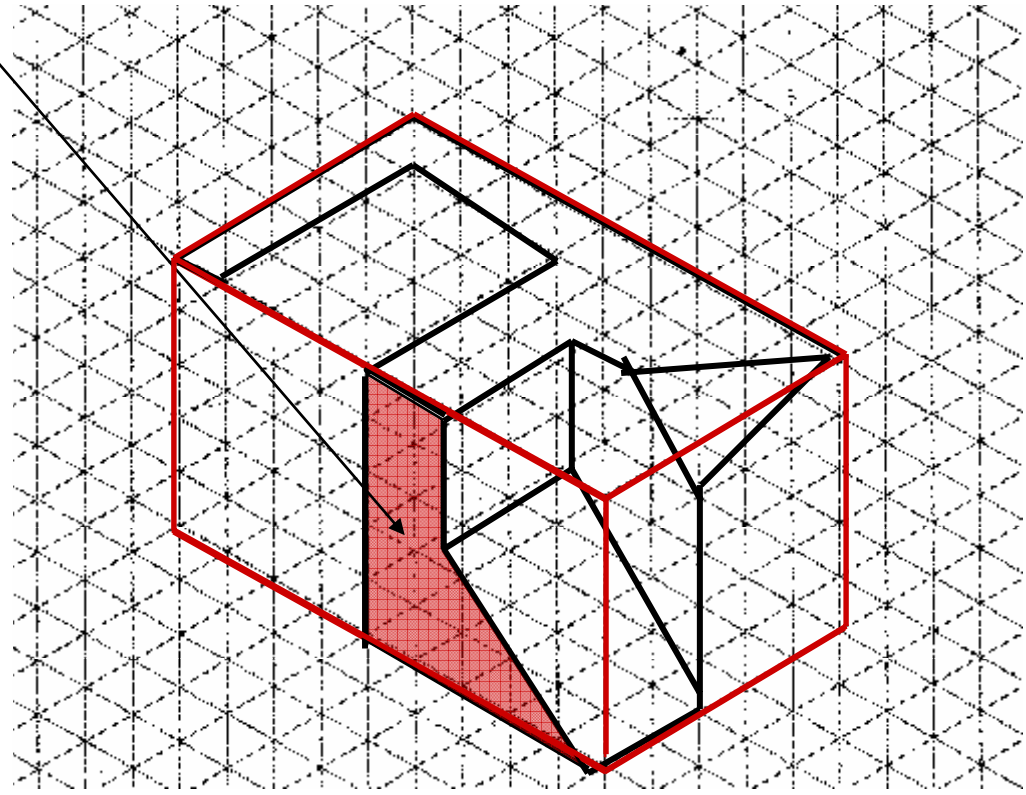
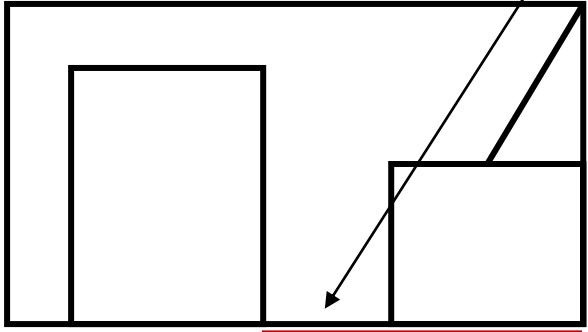
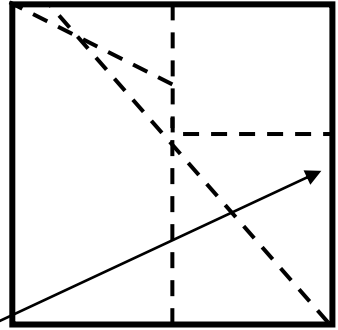
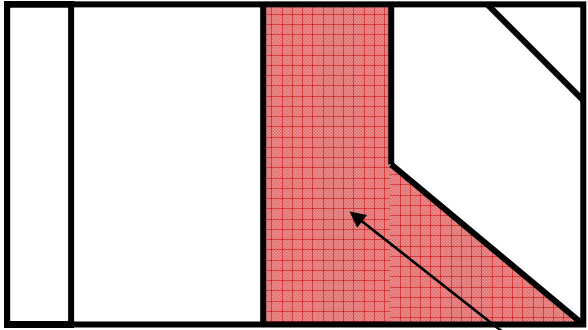


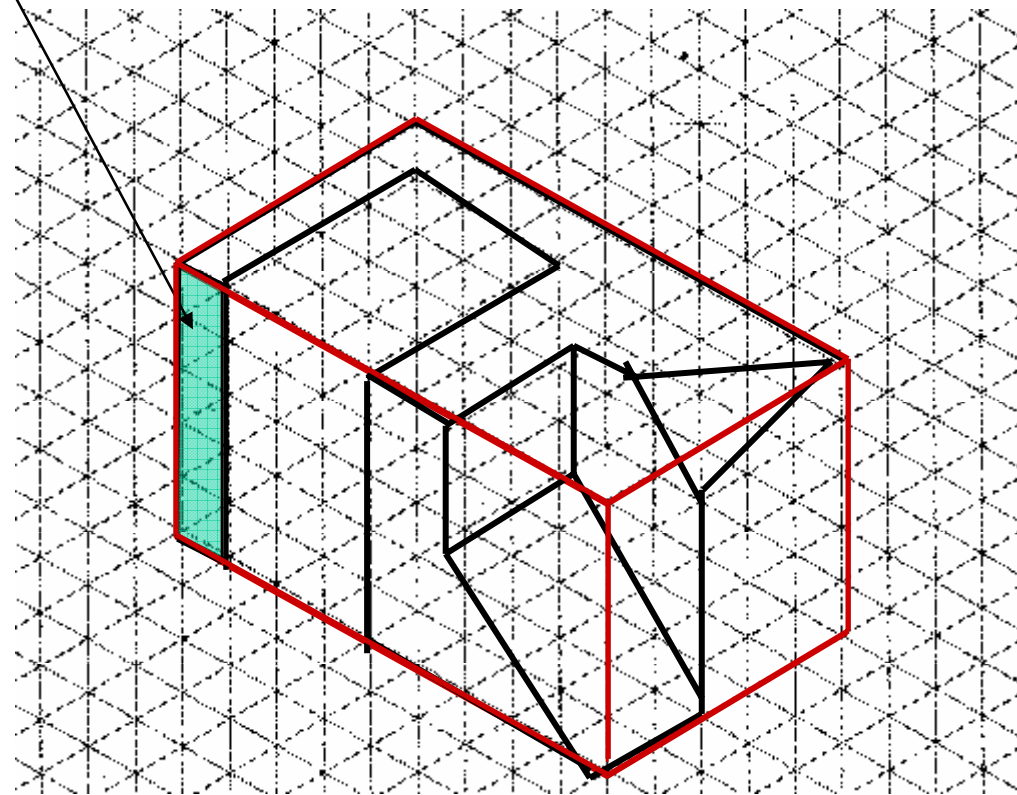
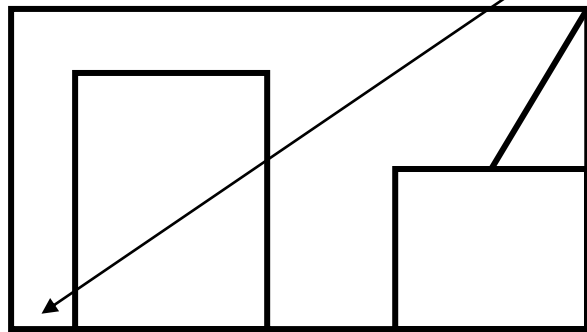
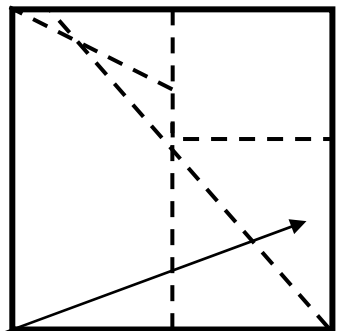
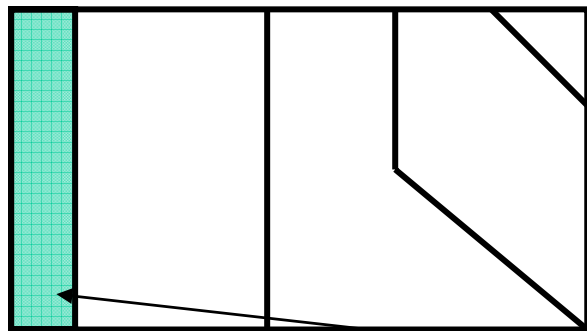


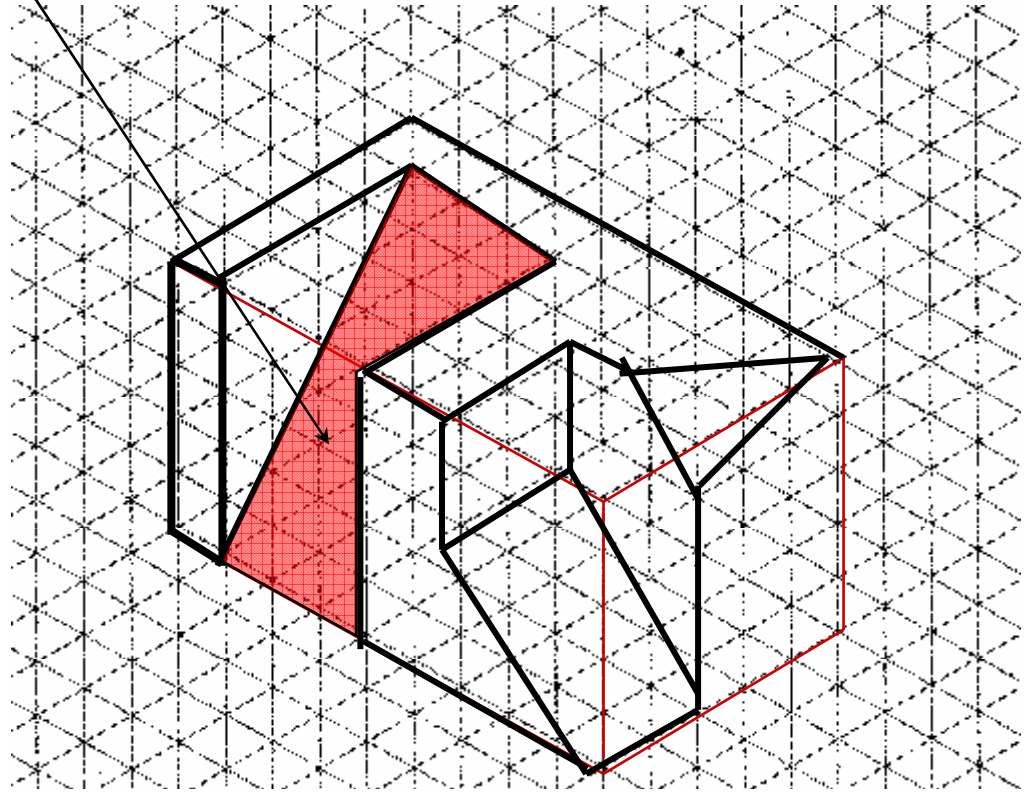
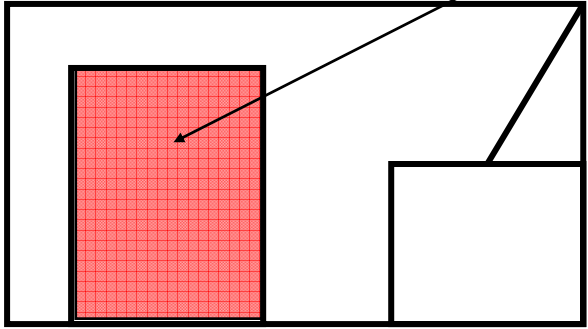
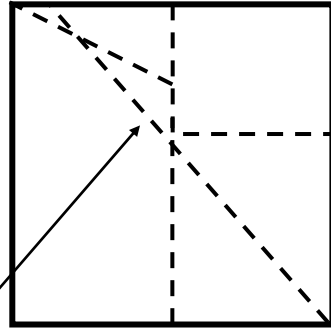
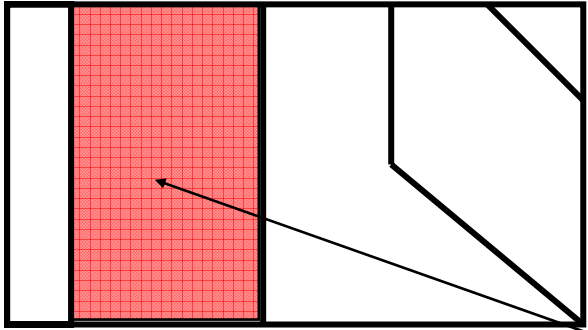
D

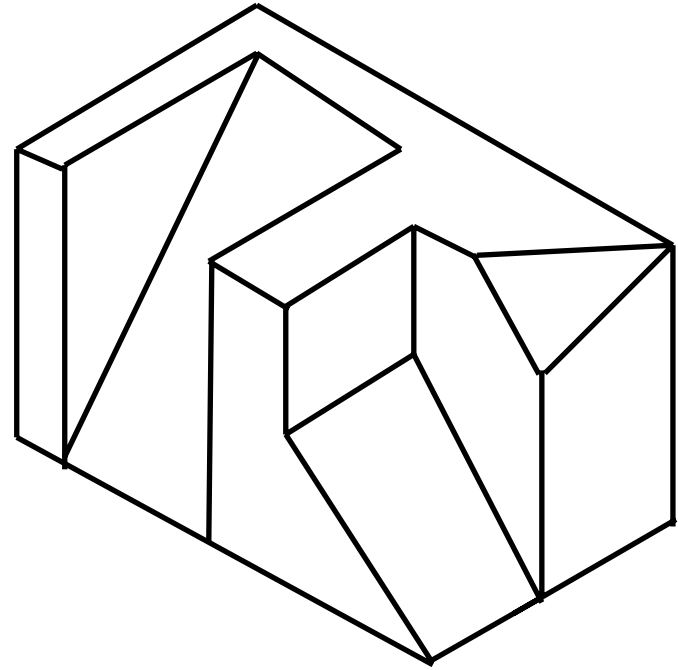
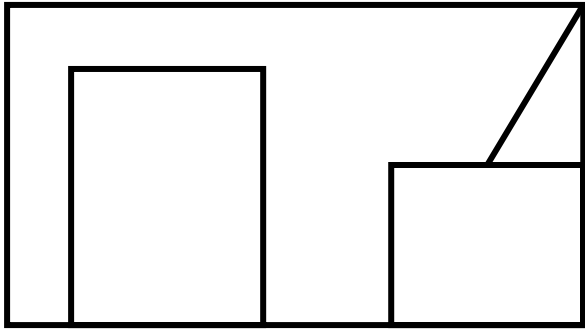
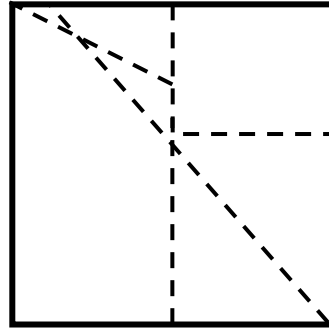
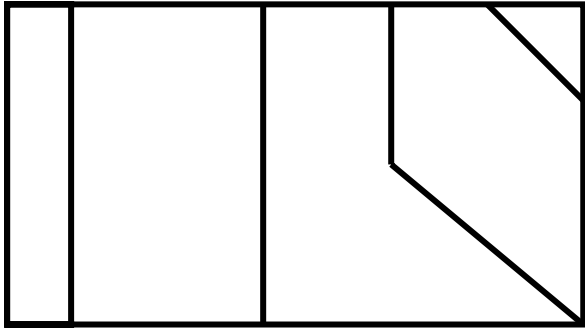














بِسْمِ اللَّهِ الرَّحْمَنِ الرَّحِيمِ



## عناوین درس

- تصویر مجسم دیمتریك قائم
- رسم تصویر مجسم ایزومتريك دایره
- تصویر مجسم مایل
- تصویر مجسم مایل در جهتهای مختلف

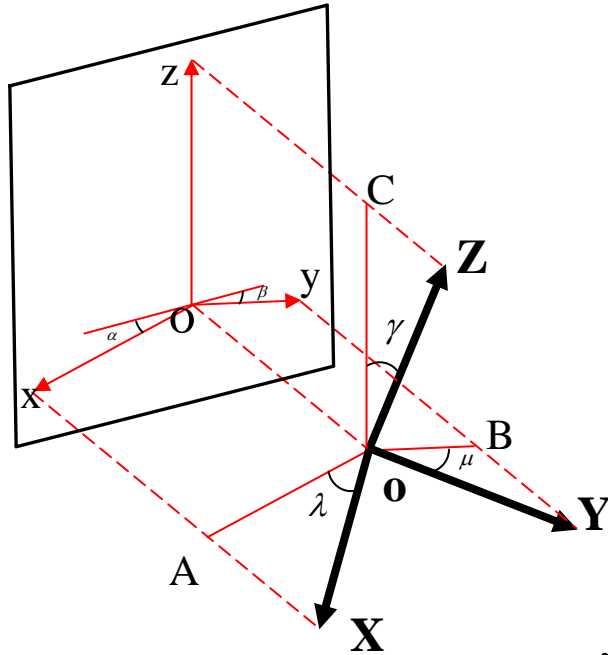


# تصوير مجسم (ادامه)





## یادآوری:



$$p = \frac{OA}{OX}$$

■ مقیاس محور X:

$$q = \frac{OB}{OY}$$

■ مقیاس محور Y:

$$r = \frac{OC}{OZ}$$

■ مقیاس محور Z:

با توجه به هندسه شکل می توان نتیجه گرفت:

$$p^2 + q^2 + r^2 = 2$$

$$\sin \alpha = t g \lambda . t g \gamma$$

$$p^2 = 1 - \sin^2 \lambda$$

$$\sin \beta = t g \mu . t g \gamma$$

$$q^2 = 1 - \sin^2 \mu$$

$$r^2 = 1 - \sin^2 \gamma$$



## تصویر مجسم دیمتریک قائم

■ اگر جسم در مقابل صفحه تصویر قرار گیرد که مقیاس دو محور (معمولاً X و Z) با هم برابر باشند و مقیاس محور سوم (معمولاً Y، در جهت عمق جسم) نصف آن دو محور باشد؛ تصویر مجسم رسم شده را تصویر مجسم دیمتریک می گویند. به عبارت دیگر:

$$p = r = 2q$$

با توجه به روابط p و q و r می توان نوشت:

$$p^2 + q^2 + r^2 = 2 \rightarrow 9q^2 = 2 \rightarrow q = 0.47, \quad p = 0.94, \quad r = 0.94$$

برای سادگی در انتقال محورها:

$$q = 0.5, \quad q = 1, \quad q = 1$$



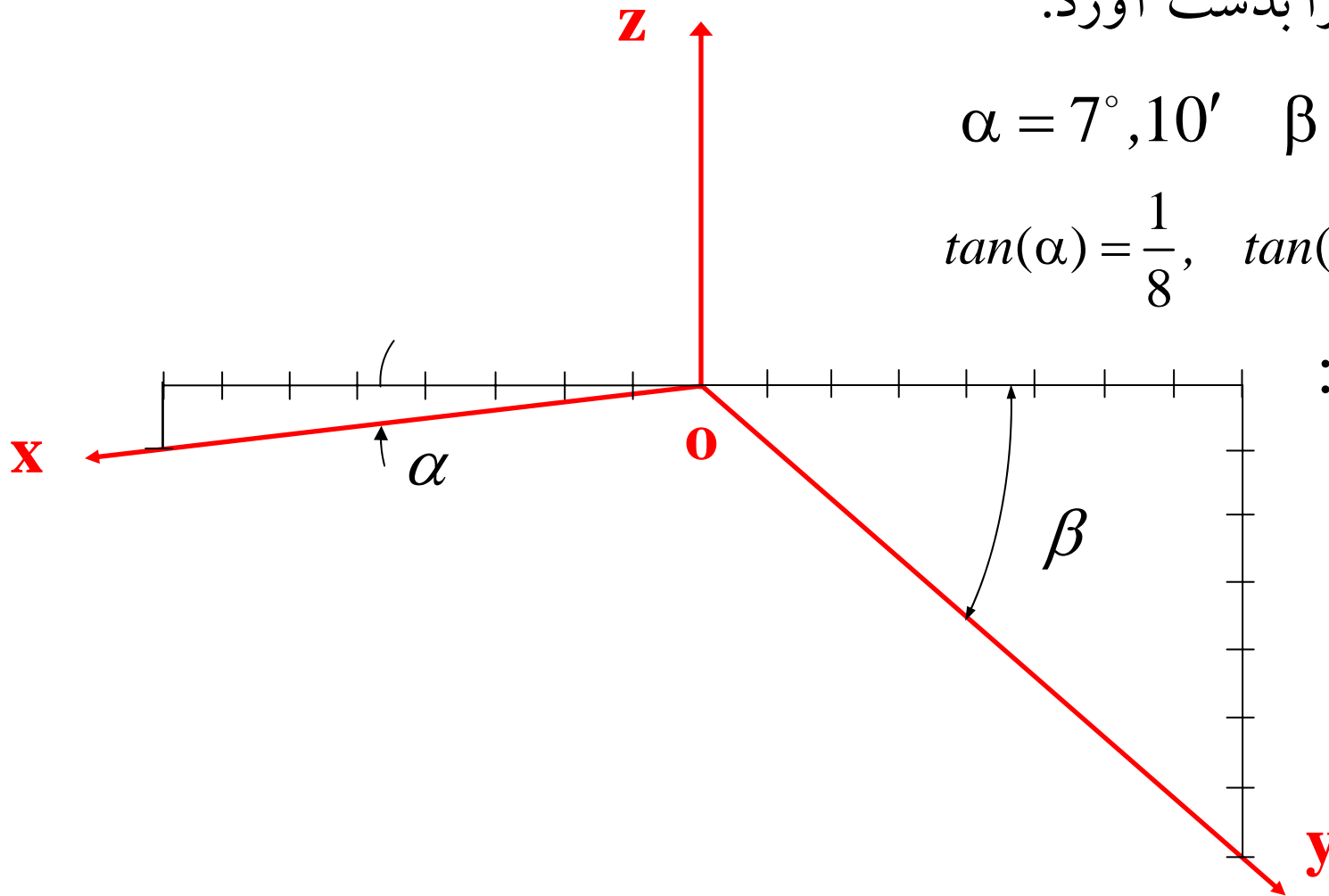
## تصویر مجسم دیمتریک قائم

با توجه به روابط  $p$  و  $q$  و  $r$  می توان  $\alpha$  و  $b$  را بدست آورد:

$$\alpha = 7^\circ, 10' \quad \beta = 41^\circ, 25'$$

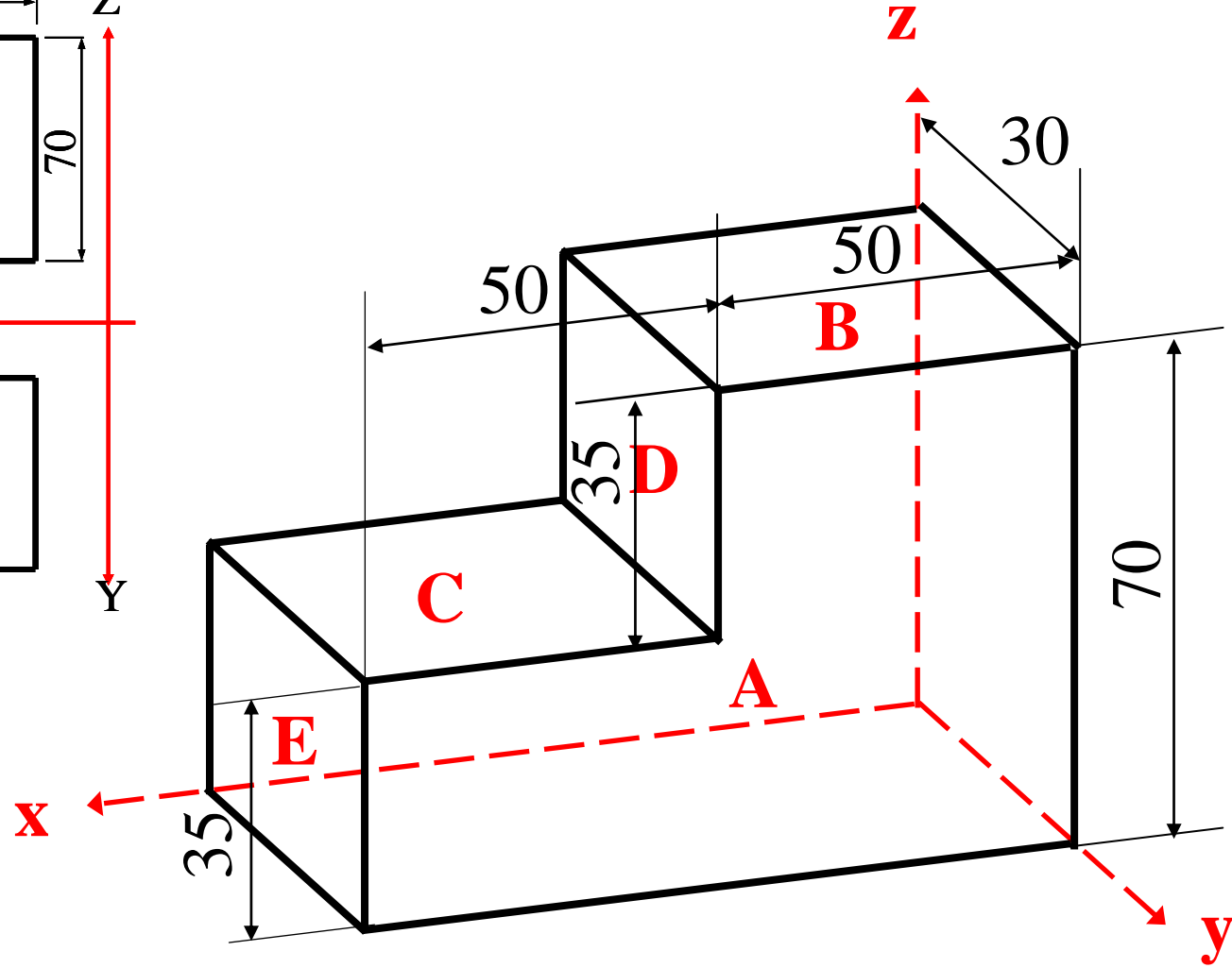
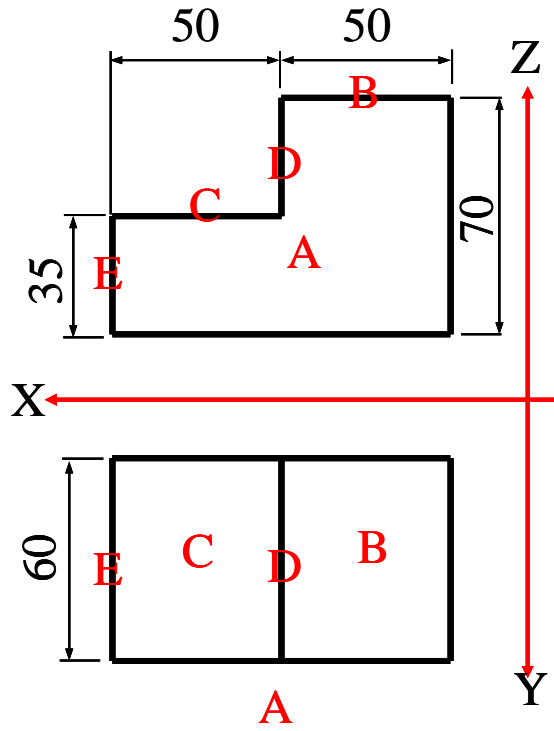
$$\tan(\alpha) = \frac{1}{8}, \quad \tan(\beta) = \frac{7}{8}$$

رسم محورها:





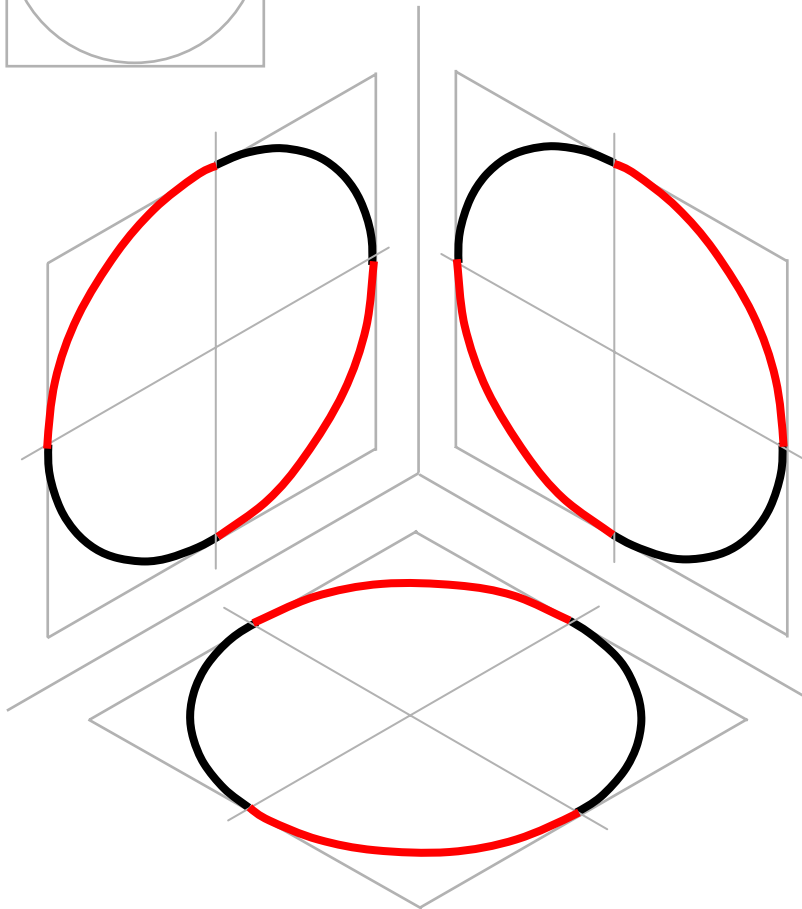
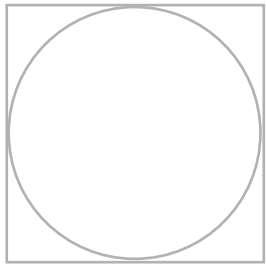
# تصویر مجسمہ دیمتریک قائم





# رسم تصویر مجسم ایزومتريک دایره

■ در تصویر مجسم ایزومتريک دایره، به بیضی تبدیل می شود.



## مراحل رسم

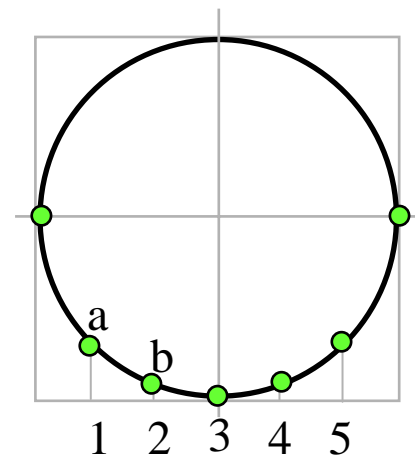
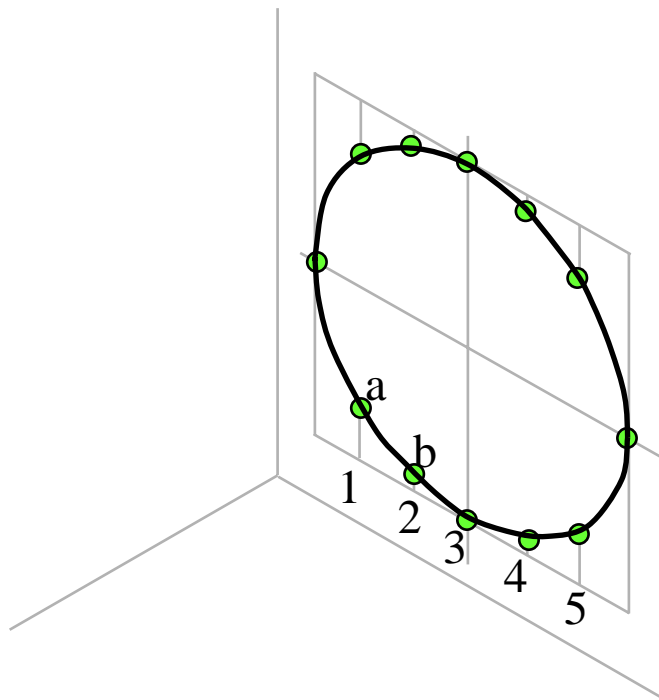
- ۱- مرکز بیضی را بدست آورید.
- ۲- لوزی محاط بر دایره را رسم نمایید.  
(تصویر مجسم مربع لوزی است.)
- ۳- قوسهای مماس بر لوزی را رسم نمایید.



# رسم تصویر مجسم ایزومتریک دایره

در تصویر مجسم ایزومتریک دایره، به بیضی تبدیل می شود.

## روش نقطه یابی





# رسم تصویر مجسم ایزومتریک دایره

رسم تصویر مجسم ایزومتریک دایره، به روش چهار کمان

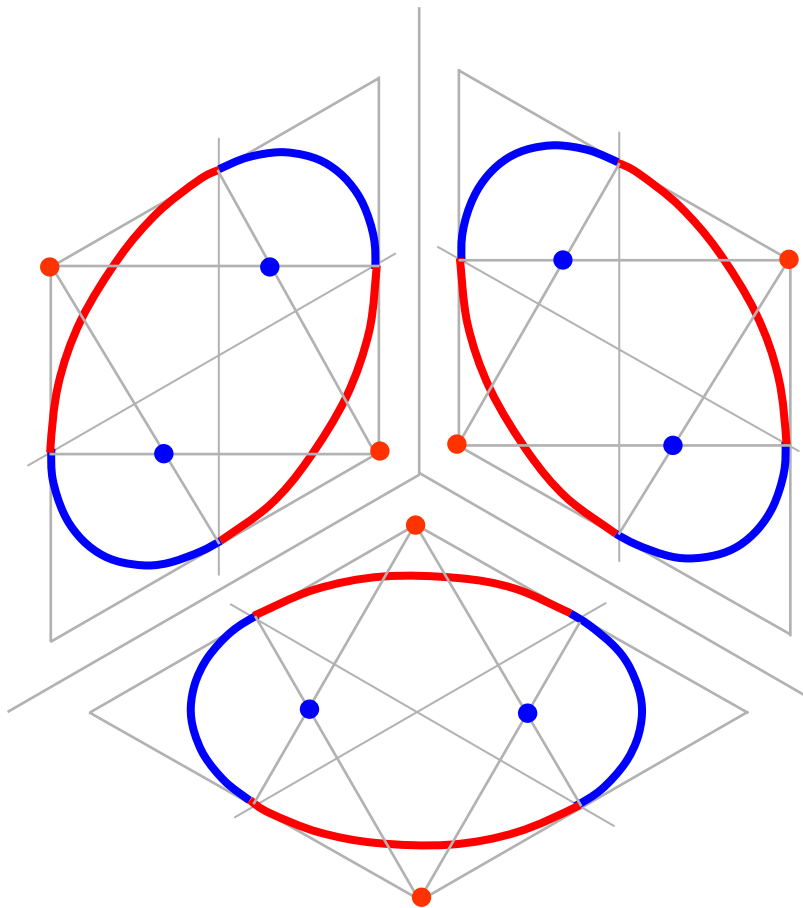
## مراحل رسم

۱- مرکز دایره و لوزی محاط بر دایره را رسم نمایید.

۲- از گوشه‌های منفرجه لوزی به وسط اضلاع مقابل وصل کنید.

۳- مراکز چهار قوس را مشخص نمایید.

۴- چهار قوس را به کمک مراکز آن و مماس بر لوزی رسم نمایید.

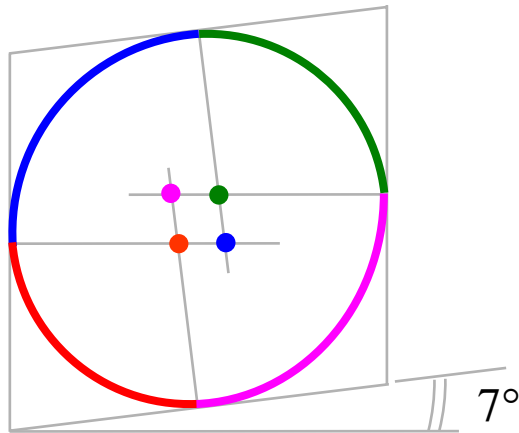




# رسم تصویر مجسم ایزومتریک دایره

رسم تصویر مجسم دیمتریک دایره در تصویر از جلو، روش چهار قوس (عمود منصف‌ها)

## مراحل رسم



۱- متوازی الاضلاع محاط بر دایره

را رسم نمایید.

۲- عمود منصف‌های اضلاع

متوازی الاضلاع را رسم کنید.

۳- مراکز چهار قوس را مشخص نمایید.

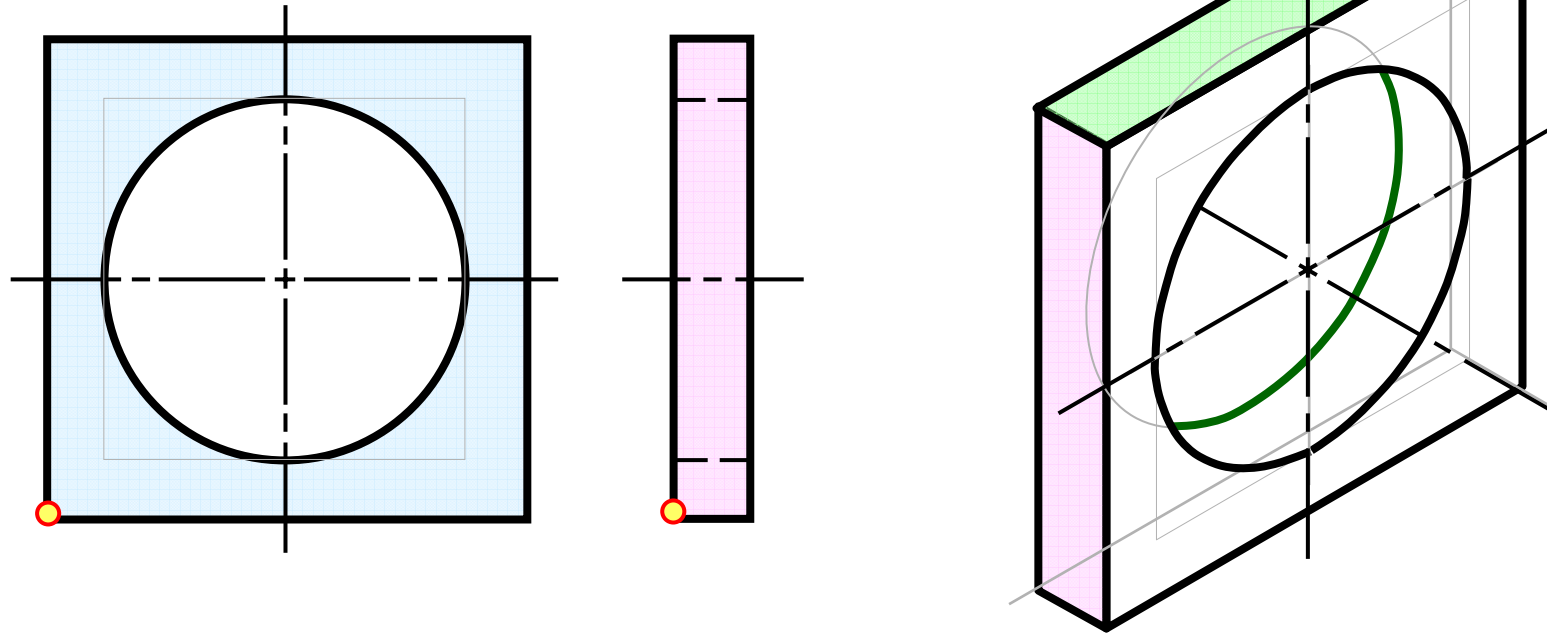
۴- چهار قوس را به کمک مراکز آن

و مماس بر متوازی الاضلاع رسم نمایید.



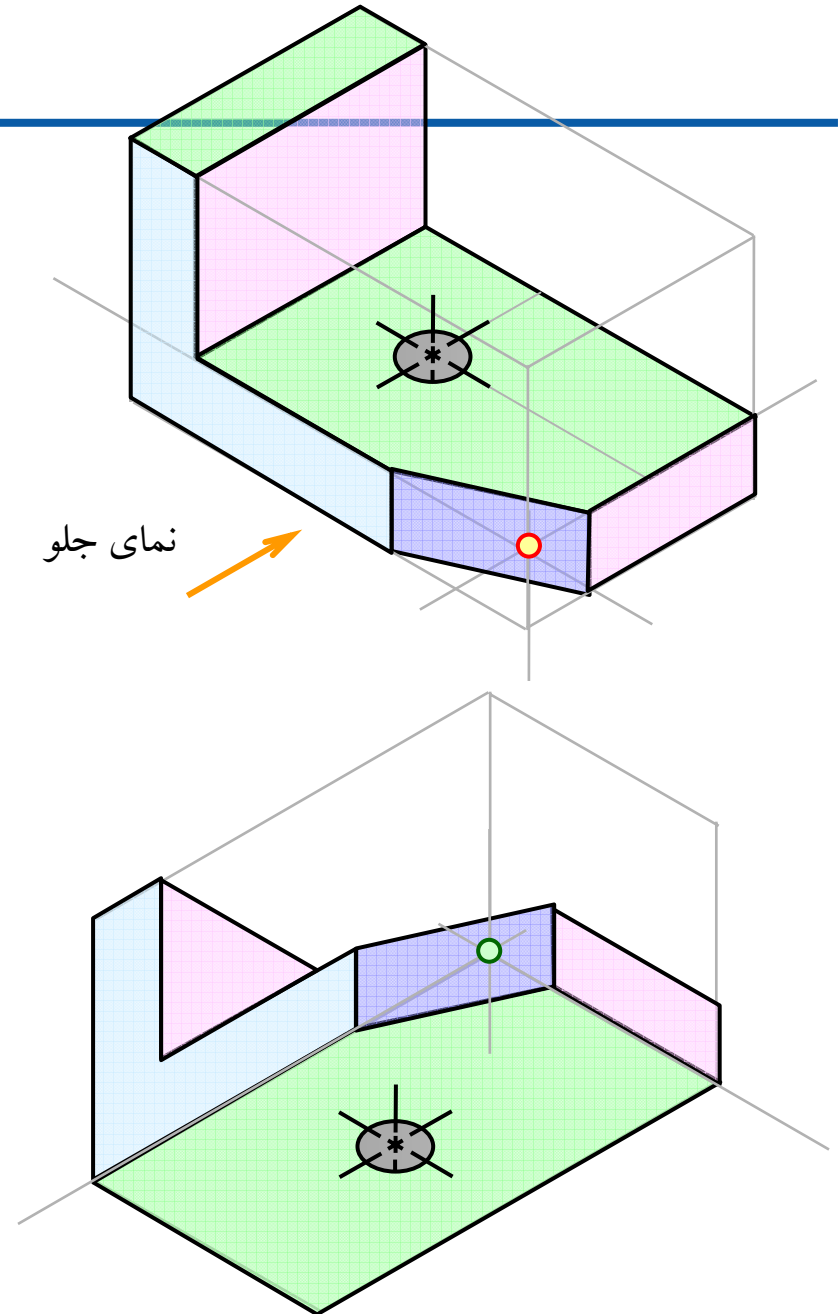
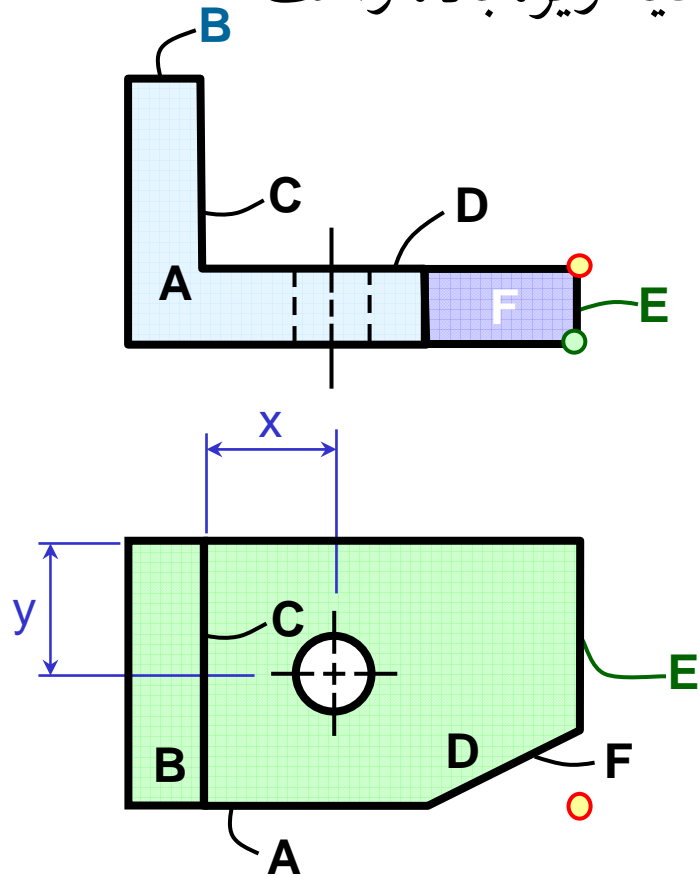
# رسم تصویر مجسم ایزومتریک دایره

مثال: رسم تصویر مجسم با دید جلو، بالا، چپ





**مثال:** رسم تصویر مجسم  
الف- با دید جلو، بالا، راست  
ب- با دید زیر، بالا، راست





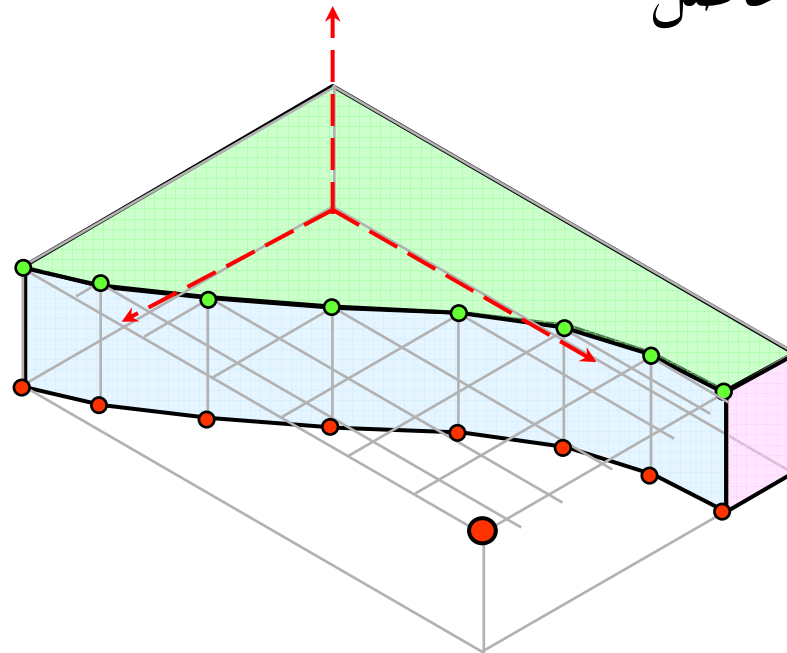
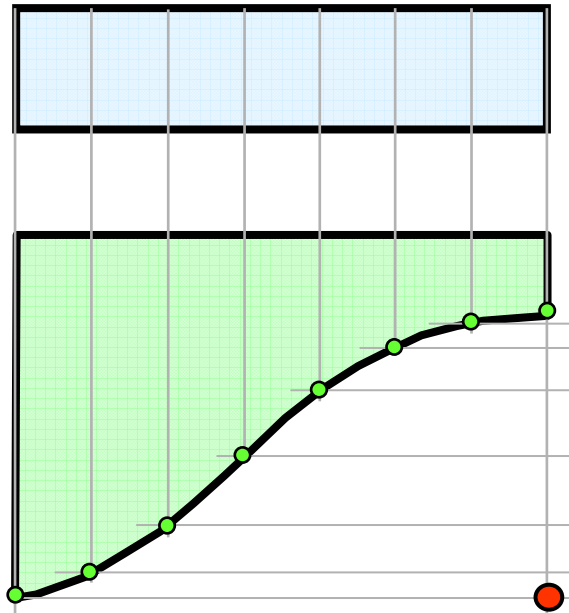
# رسم منحنی در تصویر مجسم ایزومتریک

## مراحل

۱- انتخاب نقاطی از منحنی در نماهای موجود

۲- تصویر مجسم نقاط انتخابی

۳- اتصال نقاط حاصل





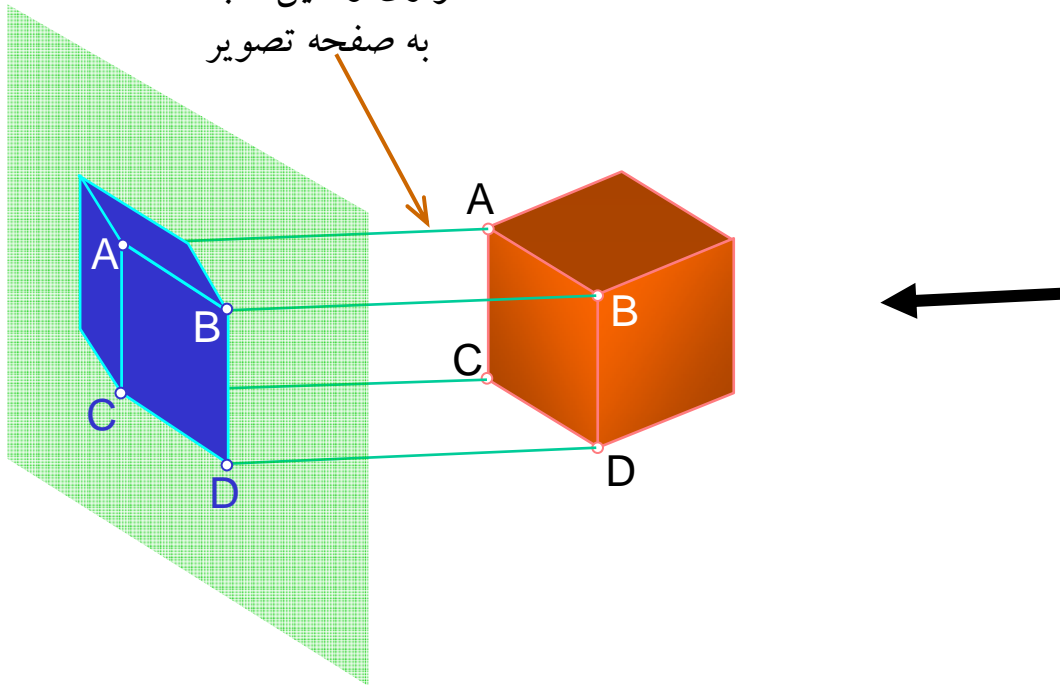
# تصویر مجسم مایل





# رسم تصویر مجسم مایل

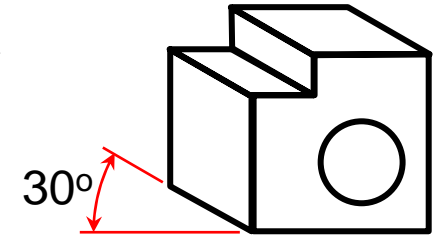
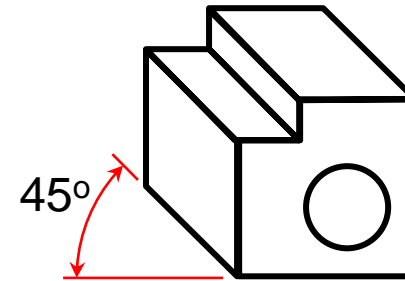
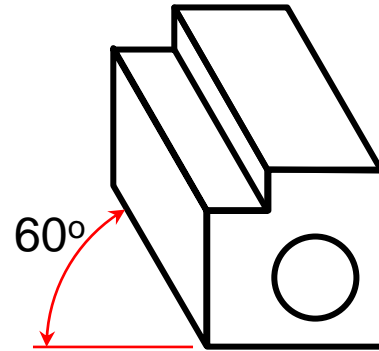
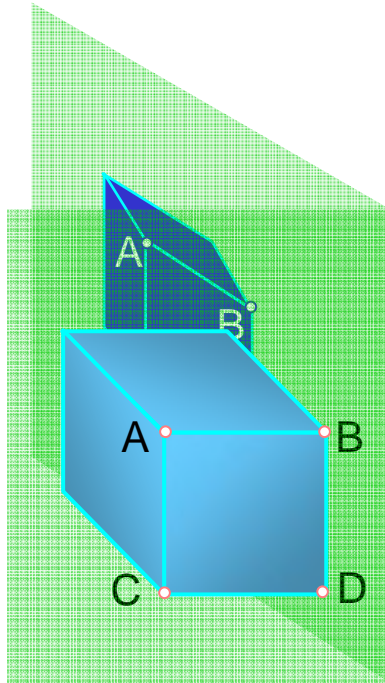
موازی و مایل نسبت  
به صفحه تصویر





# رسم تصویر مجسم مایل

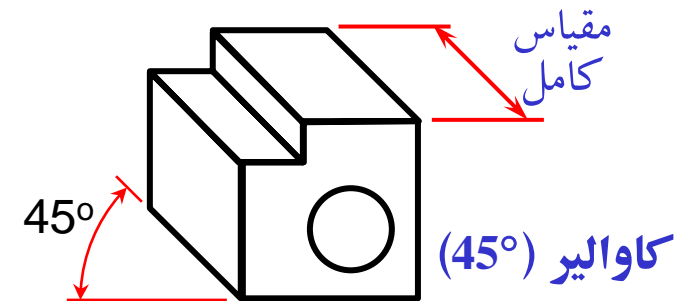
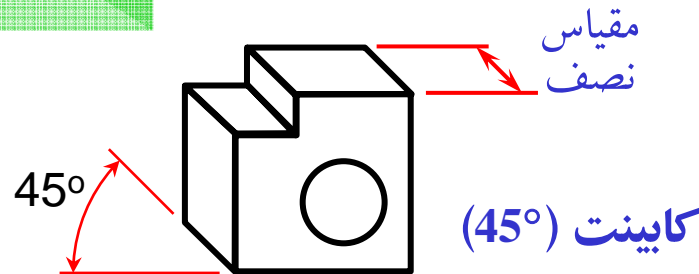
## زوایای رایج امتداد مایل



## انواع تصویر مجسم مایل

۲- دیمتریک

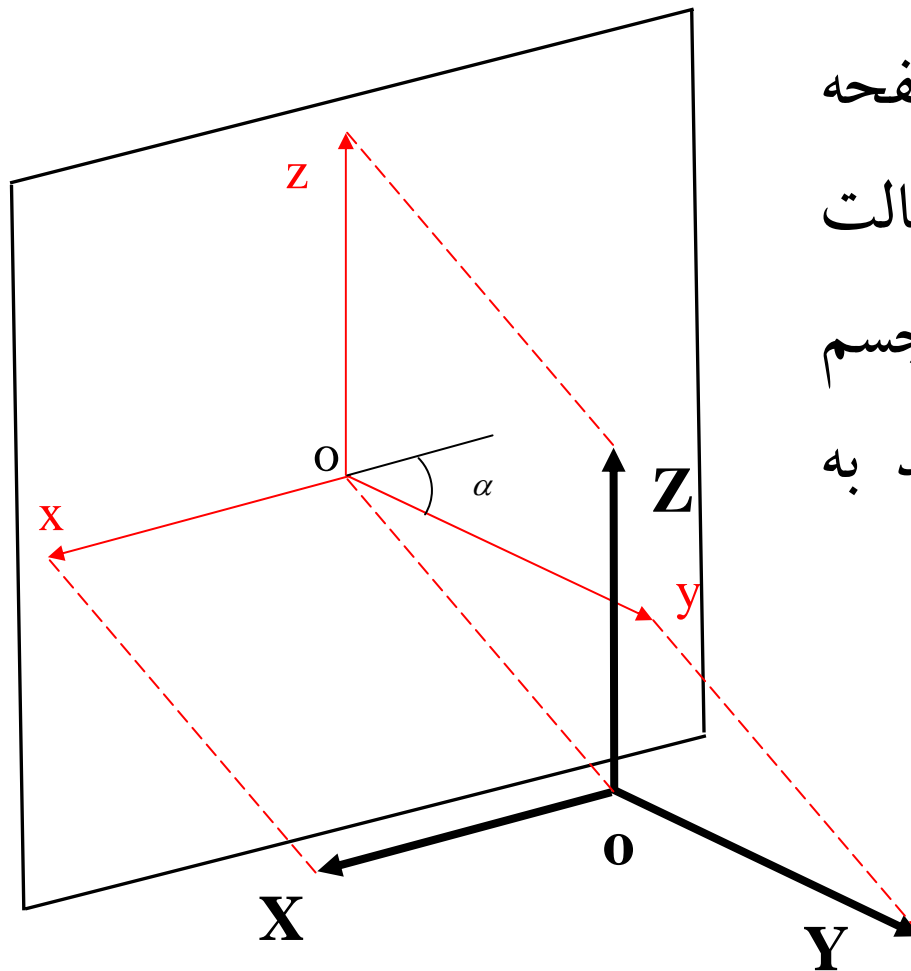
۱- ایزومتریک





## رسم تصویر مجسم مایل

در تصویر مجسم مایل، شعاع‌های مصور نسبت به صفحه تصویر مایل است.

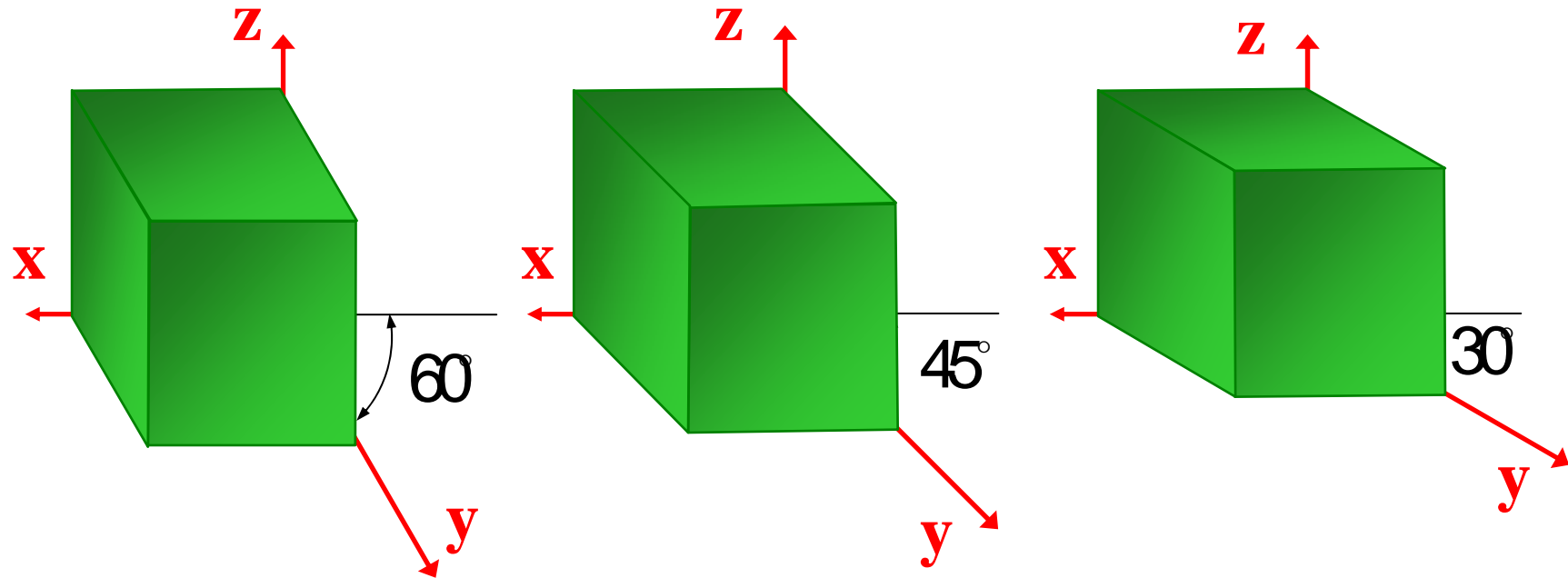


اگر دو بعد از جسم را موازی با صفحه تصویر در نظر بگیریم، در این حالت تصویر مجسم مایل صفحاتی از جسم که موازی با صفحه تصویر باشند به اندازه واقعی تصویر میشوند.

زاویه  $\alpha$  معمولاً برابر با  $30^\circ$ ،  $45^\circ$  و یا  $60^\circ$  در نظر گرفته می‌شود.



## رسم تصویر مجسم مایل



## تصویر مجسم مایل ایزومتریک

اگر مقیاس سه محور برابر با یک باشد، تصویر مجسم رسم شده را تصویر مجسم مایل ایزومتریک یا تصویر مجسم کاوالیر می گویند.



## تصویر مجسم مایل دیمتریک

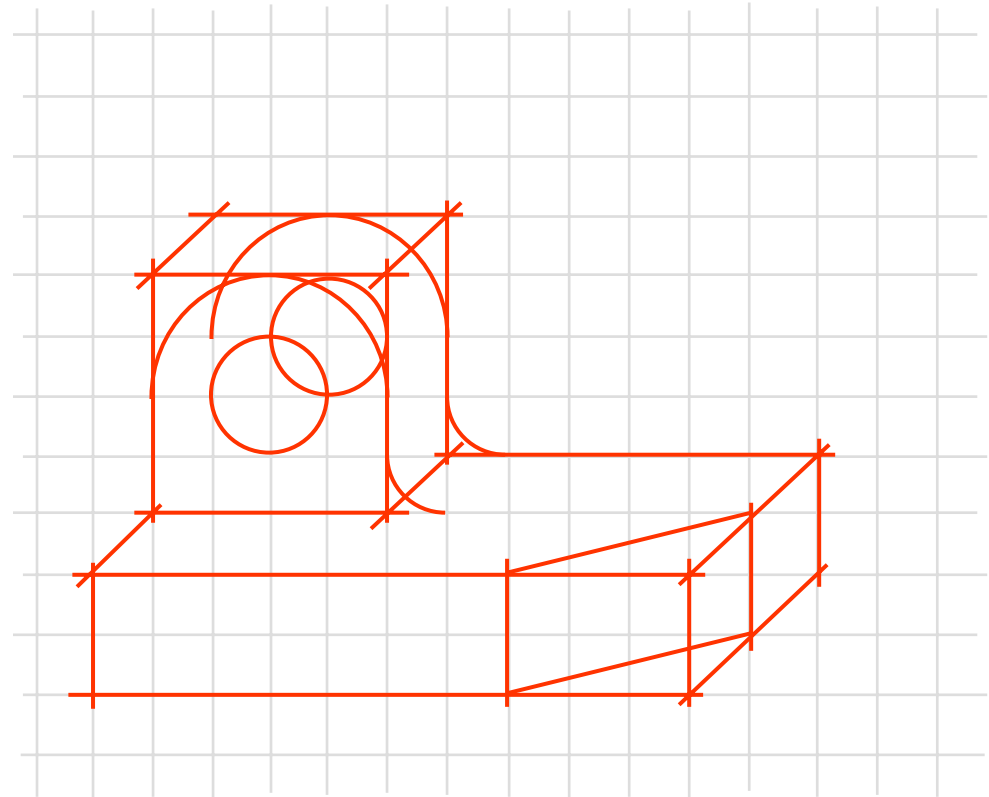
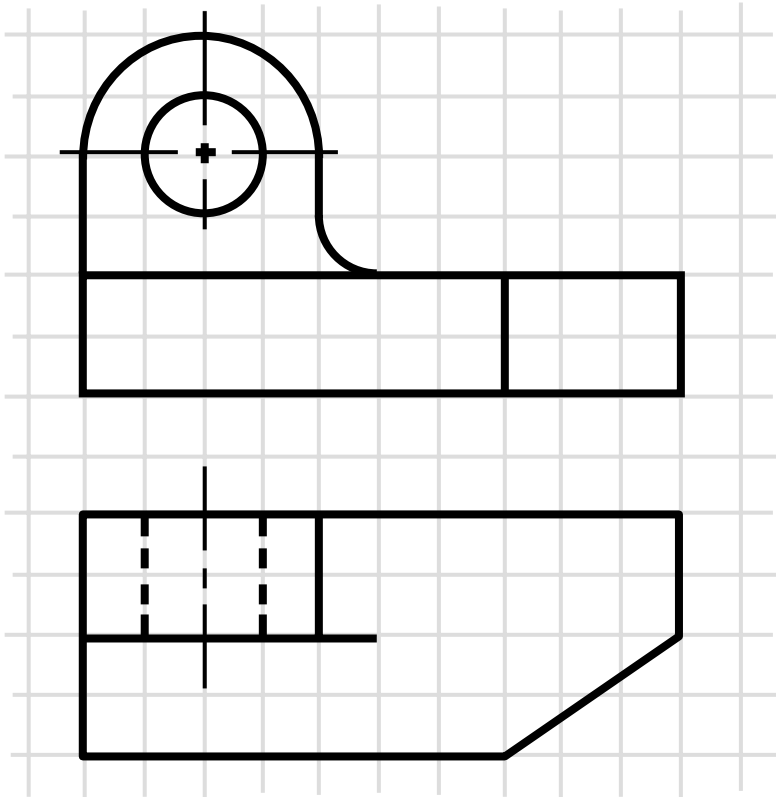
اگر مقیاس دو محور (معمولاً  $X$  و  $Z$ ) با هم برابر باشند و مقیاس محور سوم (معمولاً  $Y$ ) نصف آن دو محور باشد؛ تصویر مجسم رسم شده را تصویر مجسم مایل دیمتریک می گویند.

به عبارت دیگر تمام اندازه‌هایی که موازی با محور  $Y$  باشند به اندازه نصف خود به تصویر مجسم منتقل می شوند.



## تصویر مجسم مایل دیمتریک

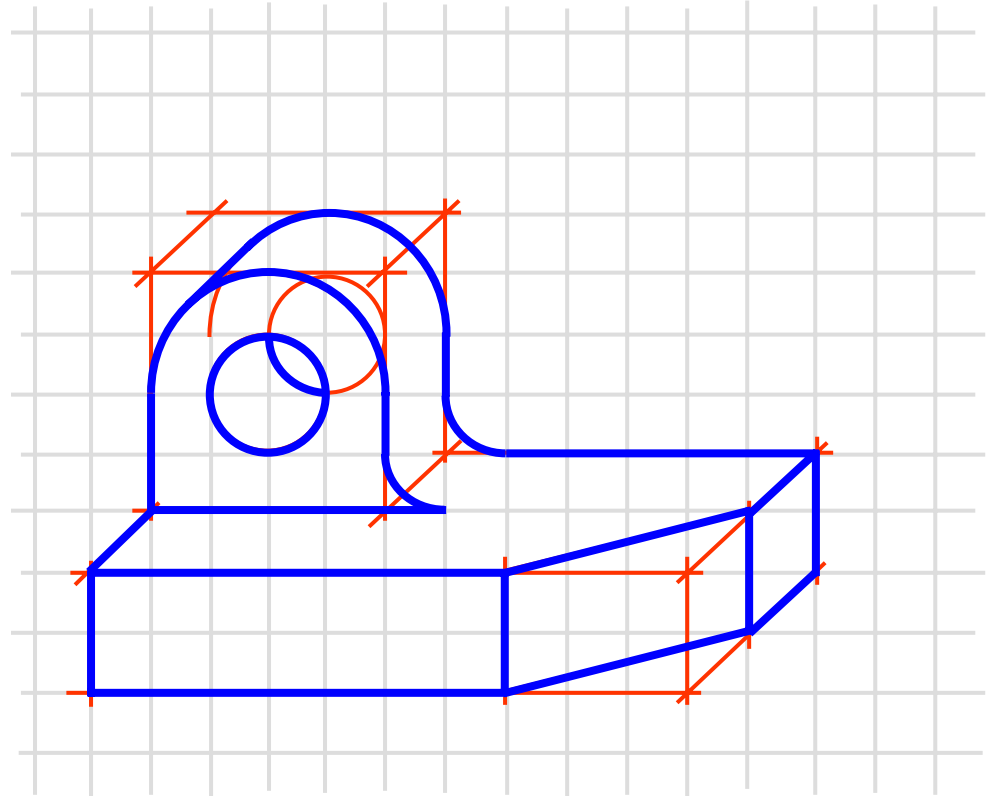
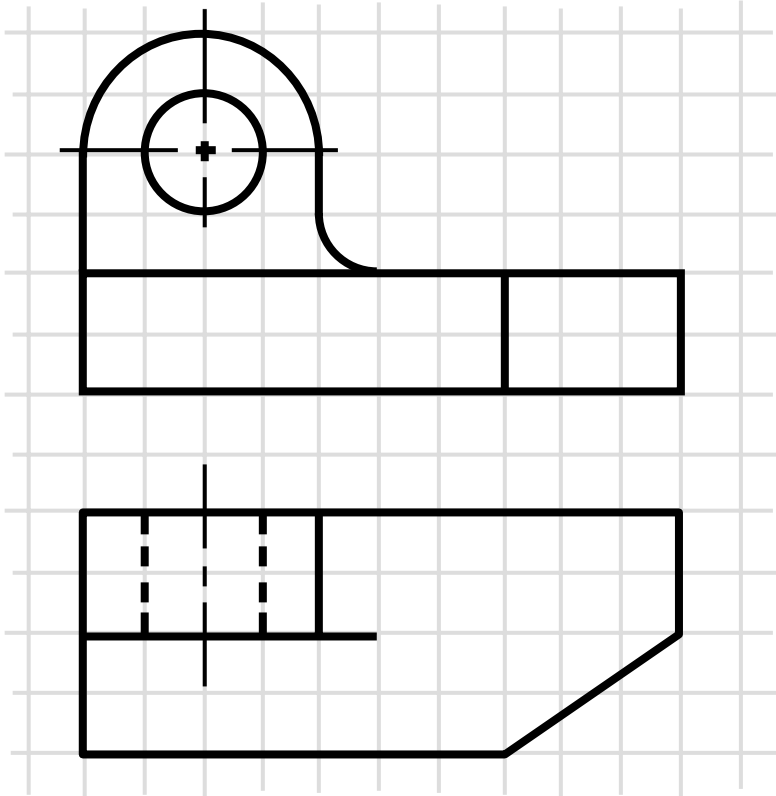
**مثال:** رسم تصویر مجسم مایل دیمتریک با دید جلو، بالا و راست





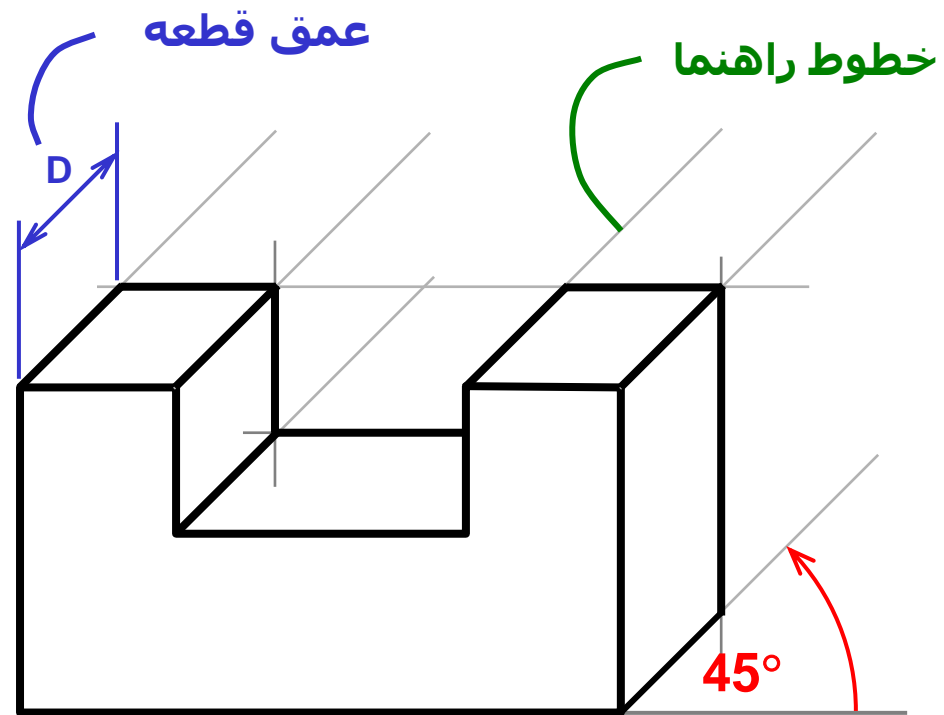
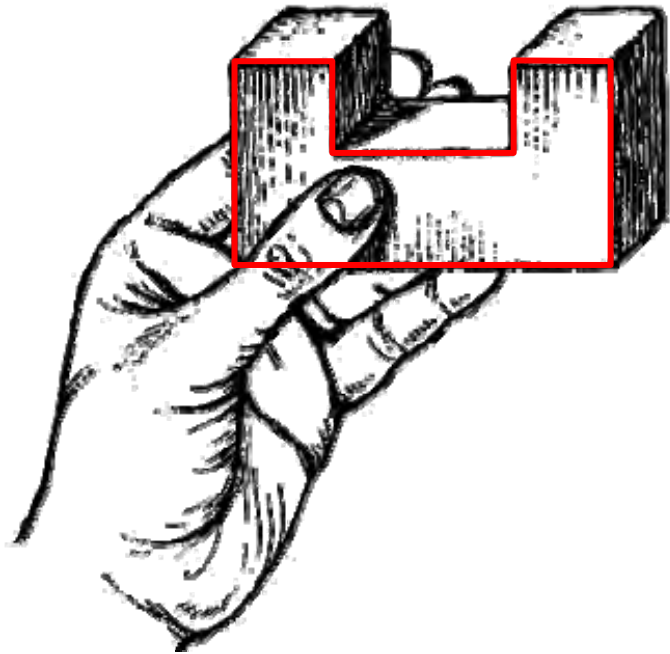
## تصویر مجسم مایل دیمتریک

**مثال:** رسم تصویر مجسم مایل دیمتریک با دید جلو، بالا و راست





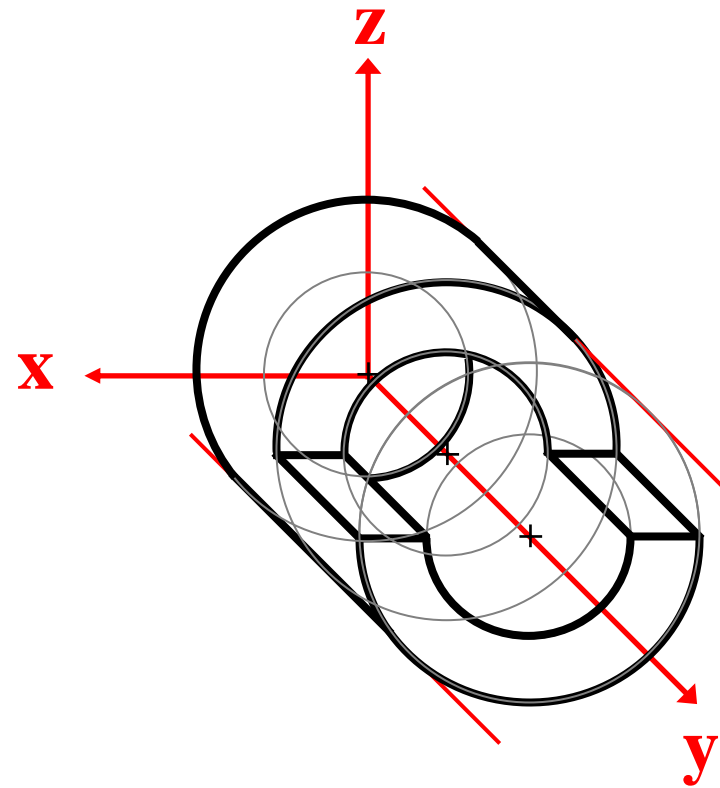
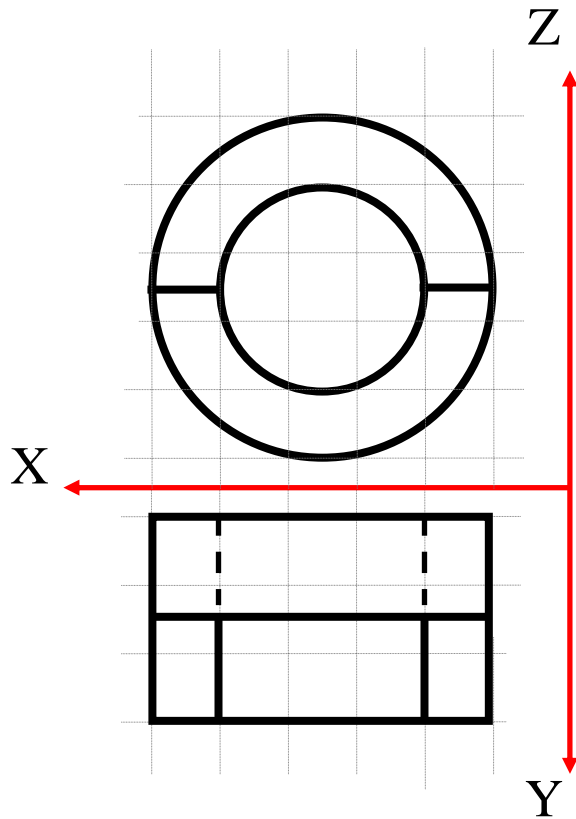
# رسم تصویر مجسم مایل از یک جسم





## تصویر مجسم مایل

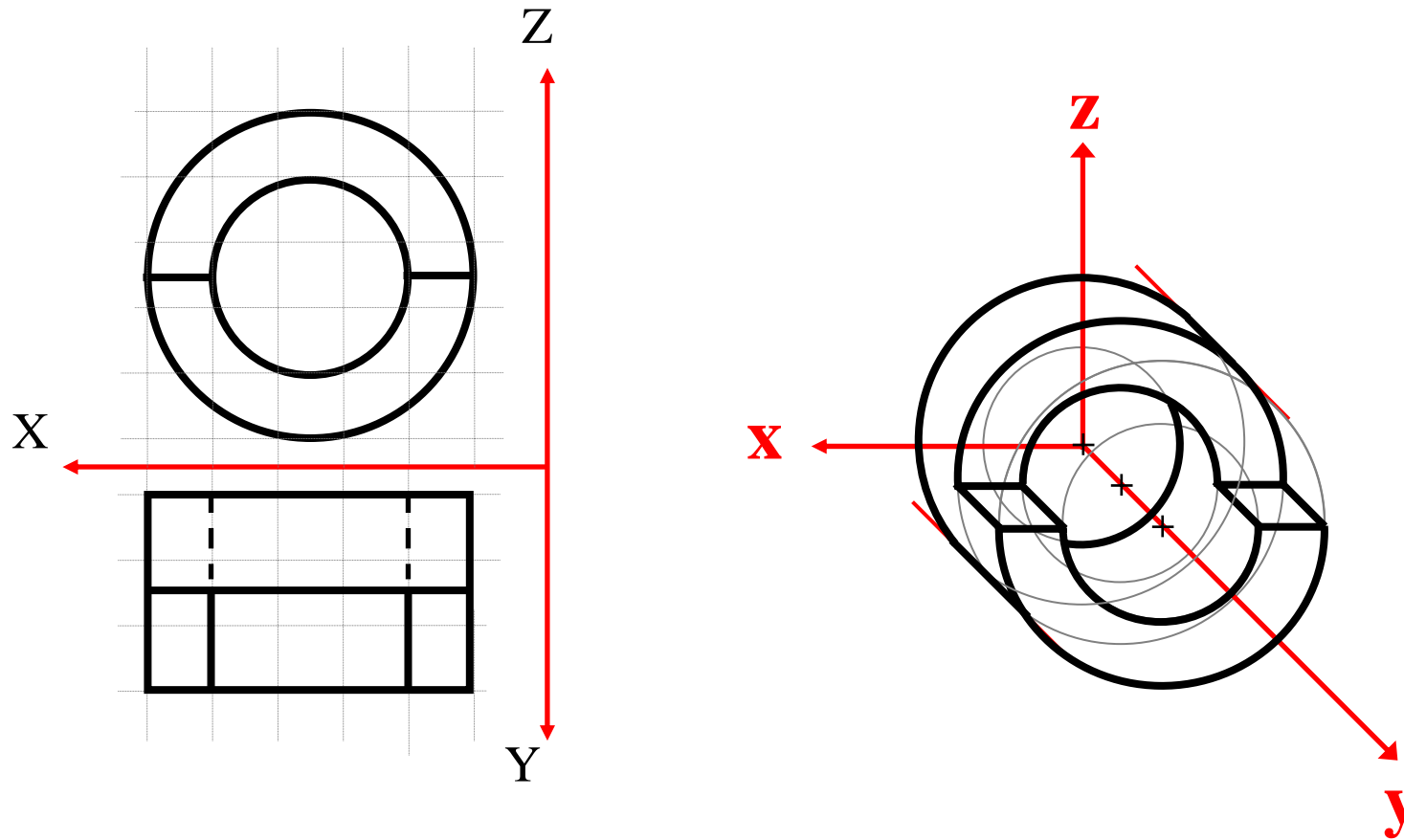
**مثال:** رسم تصویر مجسم مایل ایزومتریک با دید جلو، بالا و چپ





## تصویر مجسم مایل

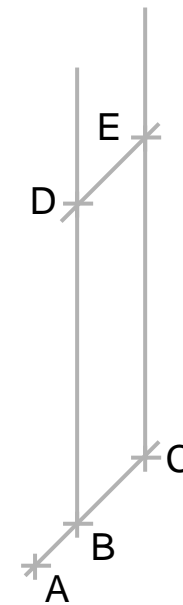
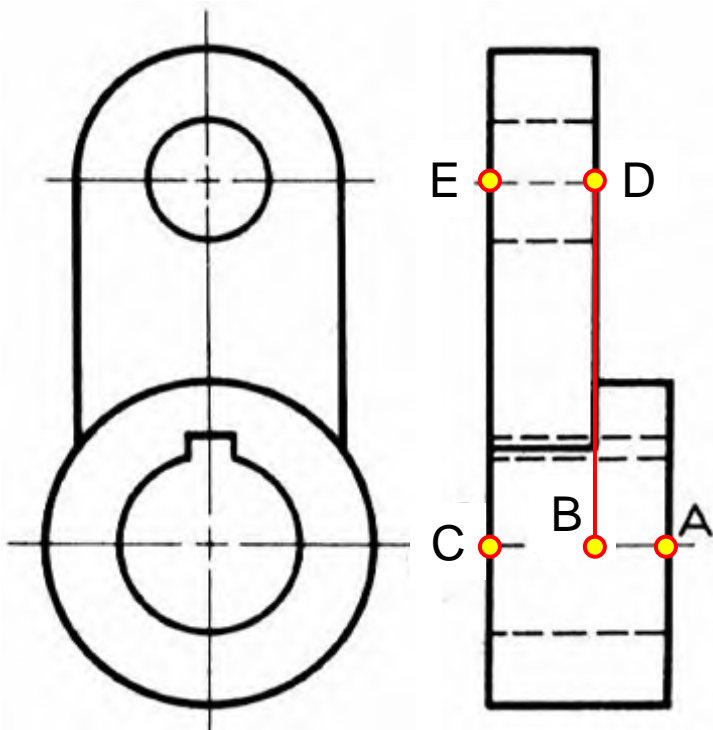
**مثال:** رسم تصویر مجسم مایل دیمتریک با دید جلو، بالا و چپ





## تصویر مجسم مایل

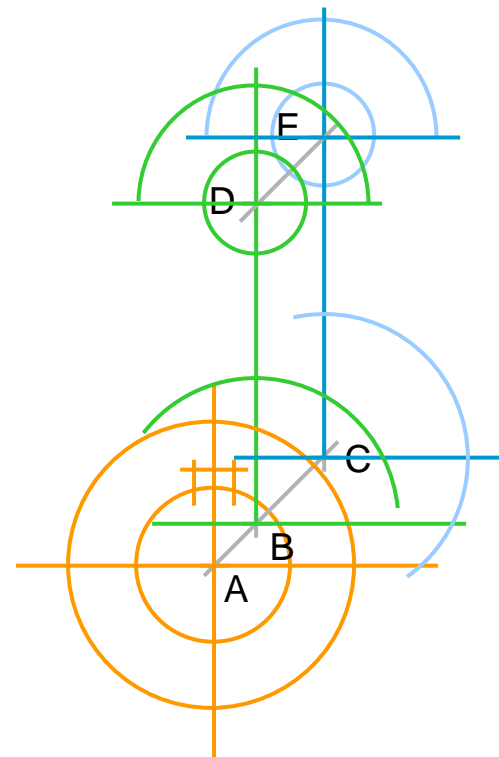
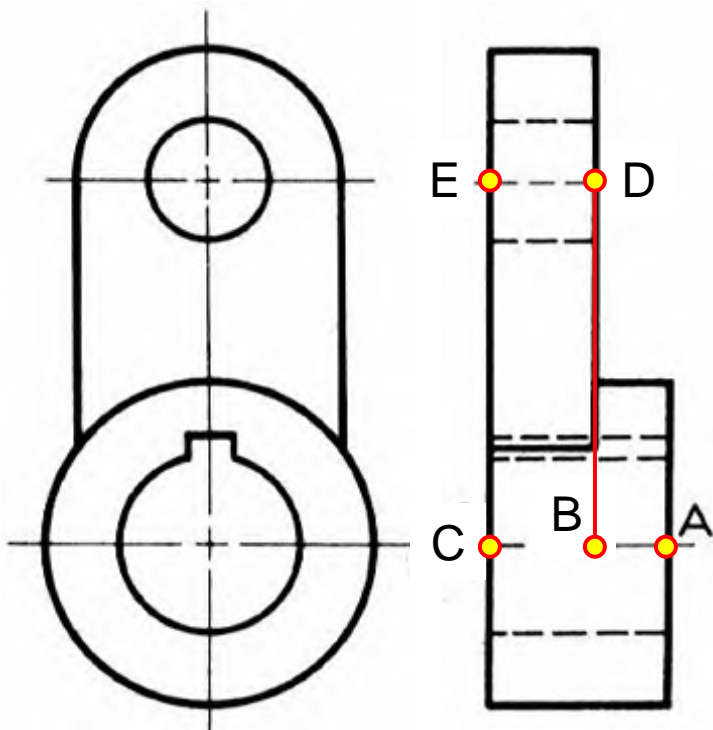
**مثال:** رسم تصویر مجسم مایل با دید جلو، بالا و راست





## تصویر مجسم مایل

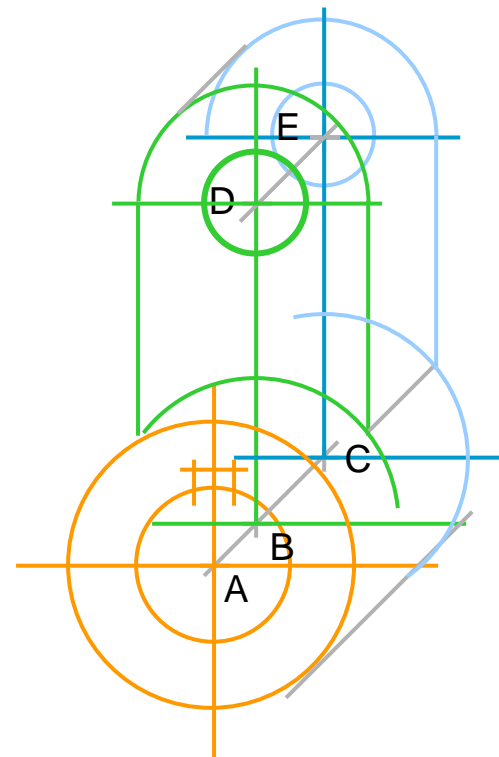
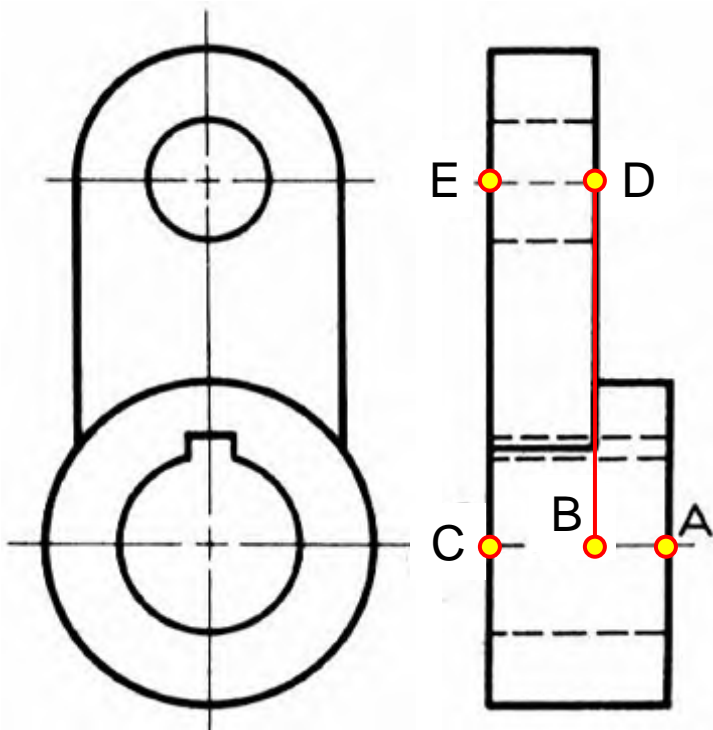
**مثال:** رسم تصویر مجسم مایل با دید جلو، بالا و راست





## تصویر مجسم مایل

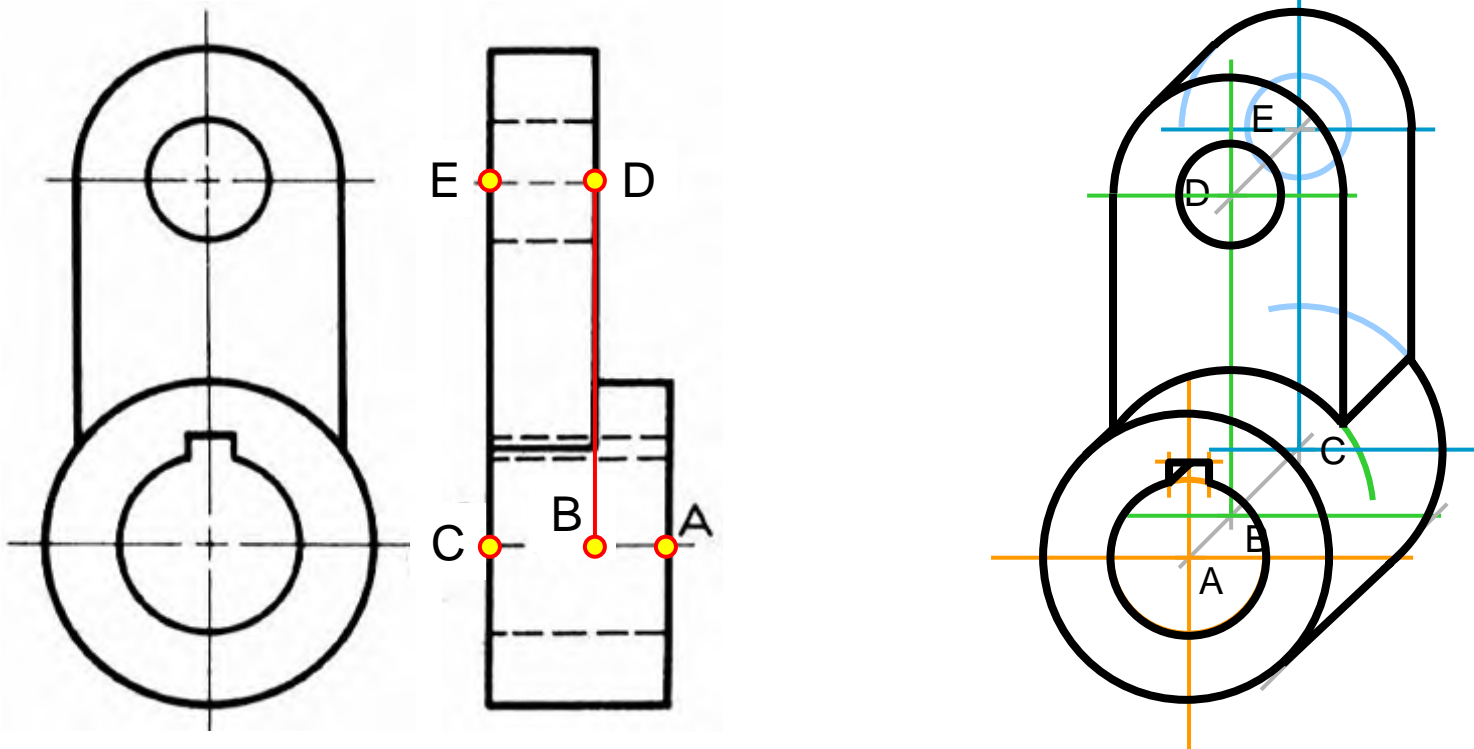
**مثال:** رسم تصویر مجسم مایل با دید جلو، بالا و راست





## تصویر مجسم مایل

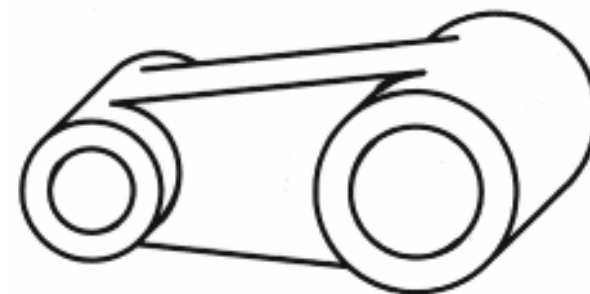
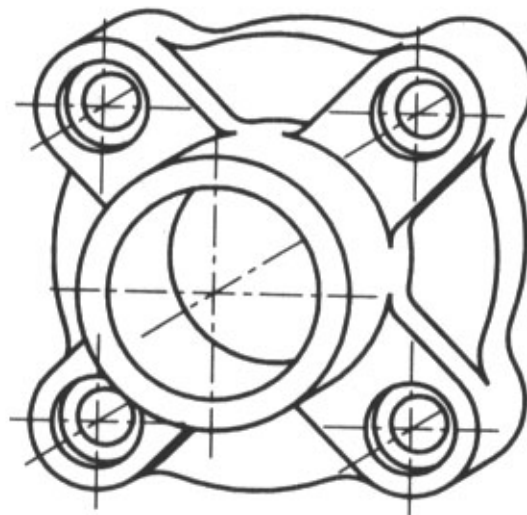
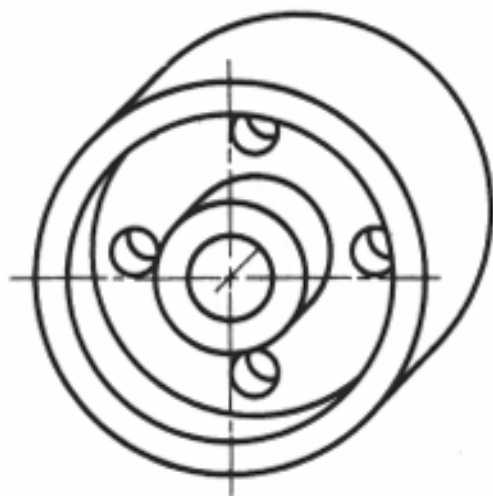
**مثال:** رسم تصویر مجسم مایل با دید جلو، بالا و راست





## جهت مناسب در تصویر مجسم مایل

■ نماهای پیچیده جسم ( قوس، سوراخ، سطوح نامنظم جسم) موازی صفحه تصویر جلو قرار می گیرد.





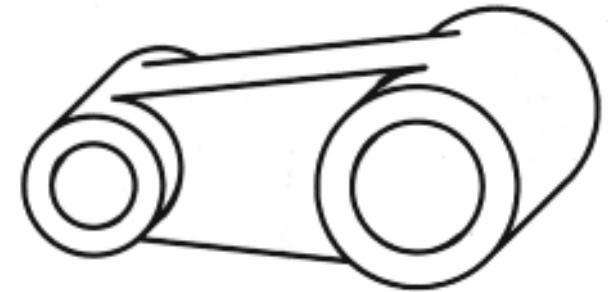
## جهت مناسب در تصویر مجسم مایل

■ بزرگترین بعد جسم موازی صفحه تصویر جلو قرار می گیرد.

مناسب



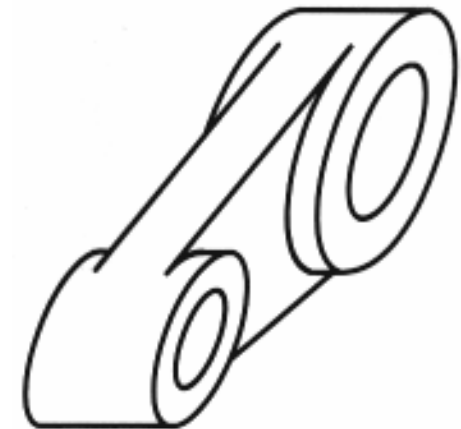
مناسب



نامناسب



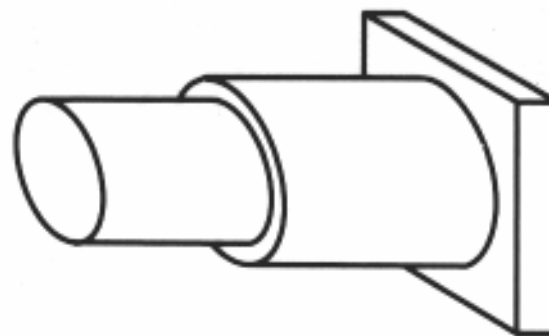
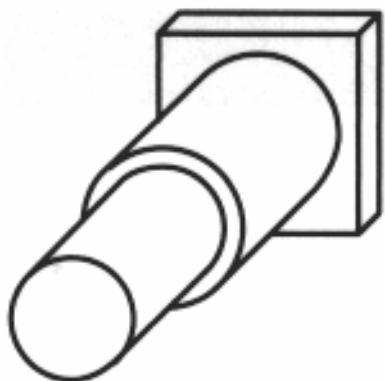
نامناسب





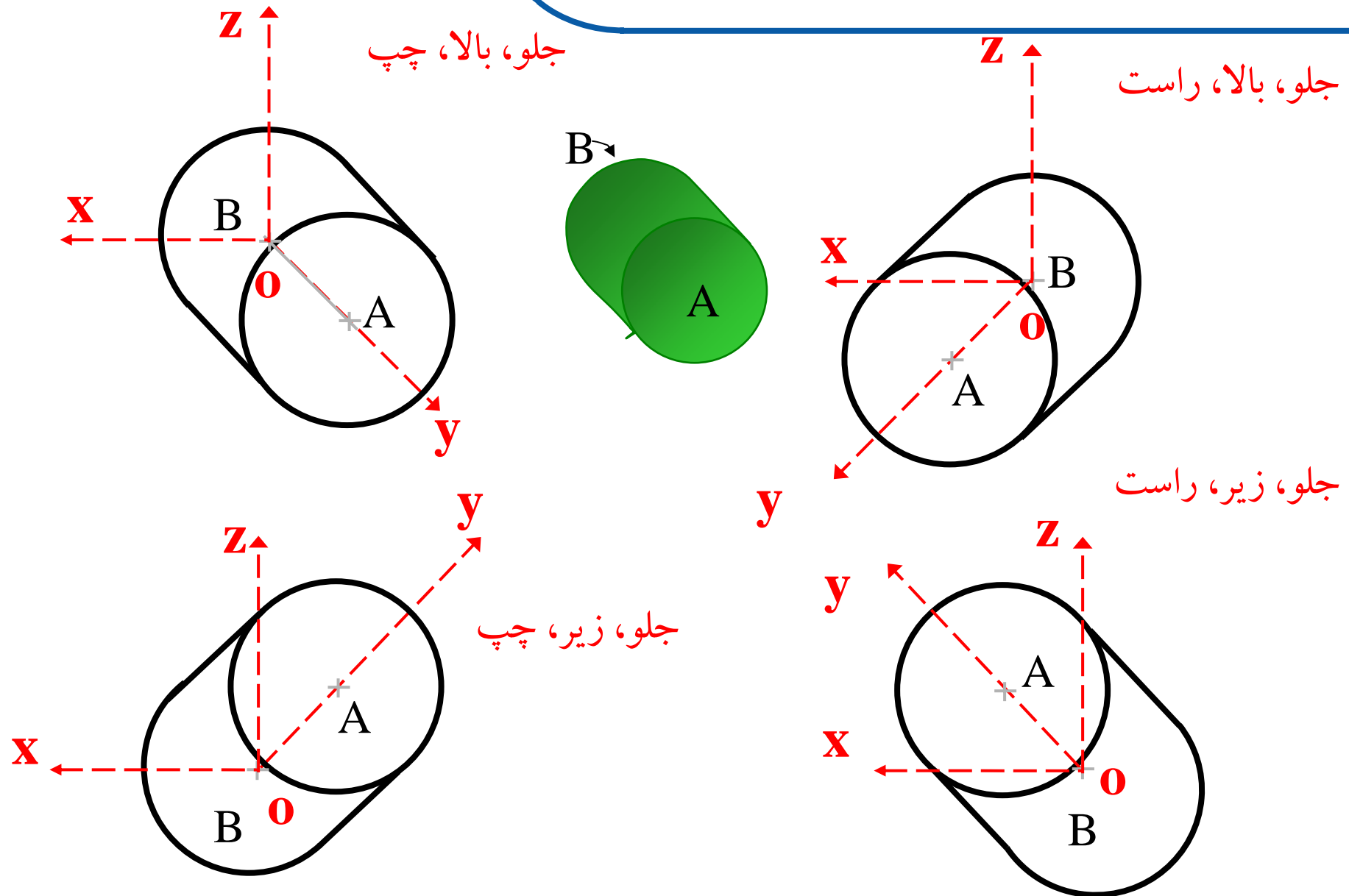
## جهت مناسب در تصویر مجسم مایل

کدام جهت مناسب است؟





# تصویر مجسم مایل در جهت‌های مختلف





بِسْمِ اللَّهِ الرَّحْمَنِ الرَّحِيمِ



## عناوین درس

مقدمه

معرفی واژگان برش

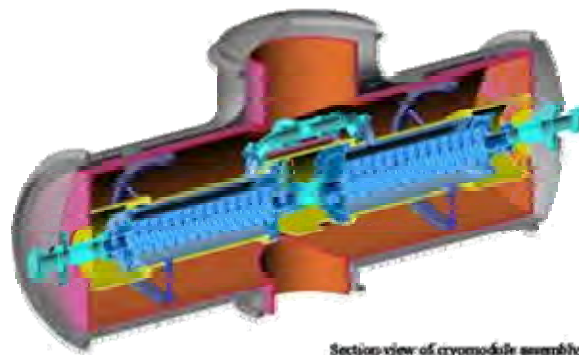
برش ساده، برش متوالی

برش شکسته، نیم برش، برش موضعی

کوئیز



# برش



Section view of cryomodule assembly.



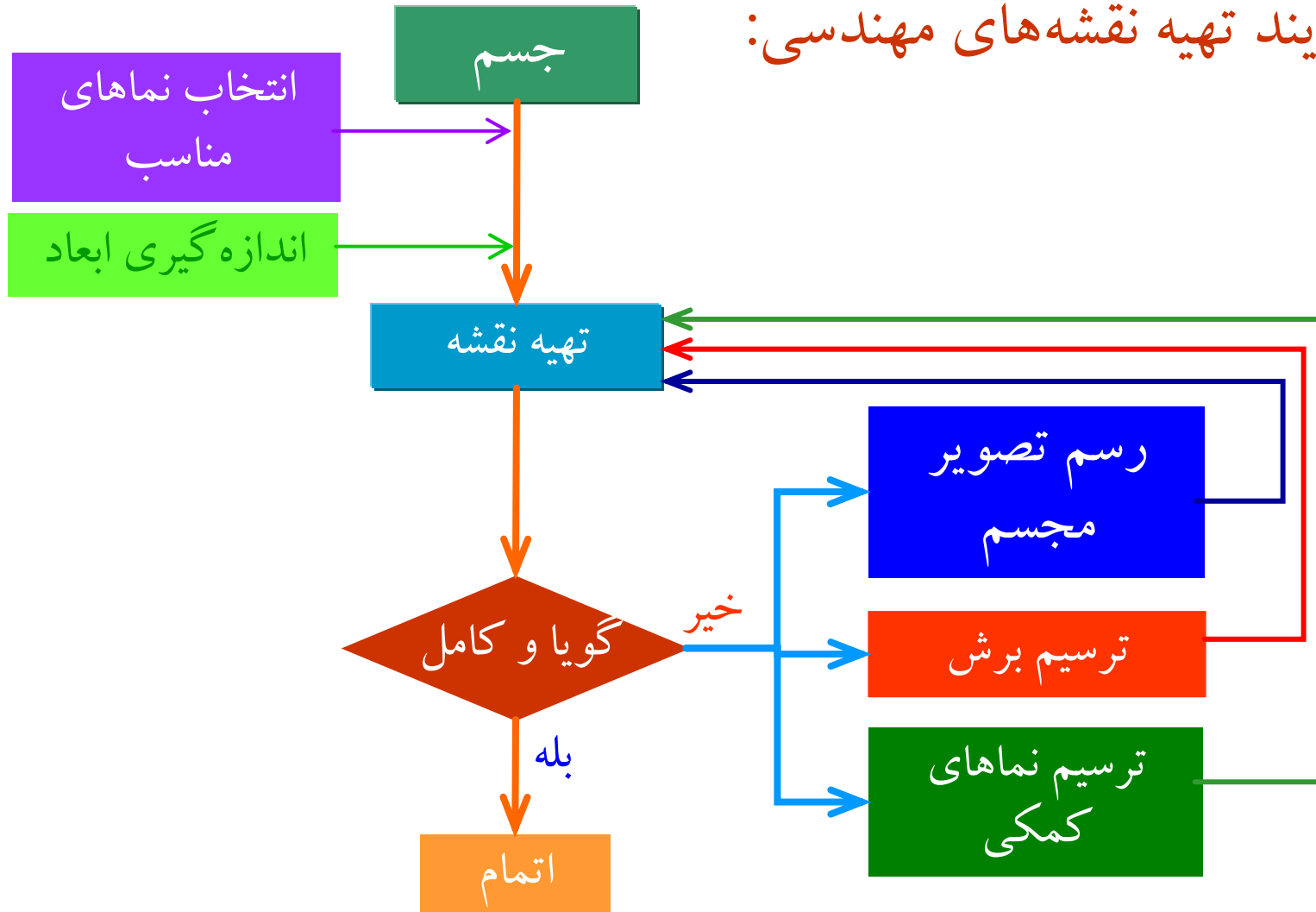


# مقدمه





## فرآیند تهیه نقشه‌های مهندسی:





### هدف از رسم نماهای برش

■ شفاف و واضح نمودن نماهای رسم شده

❖ کاهش و یا حذف خطوط ندید

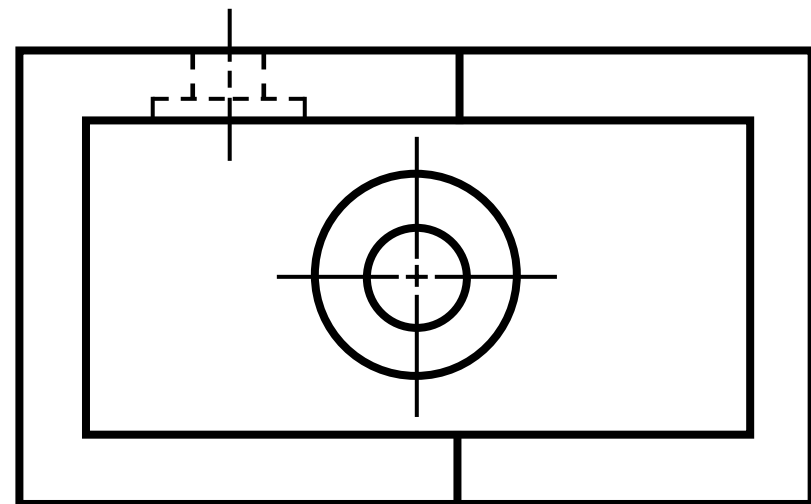
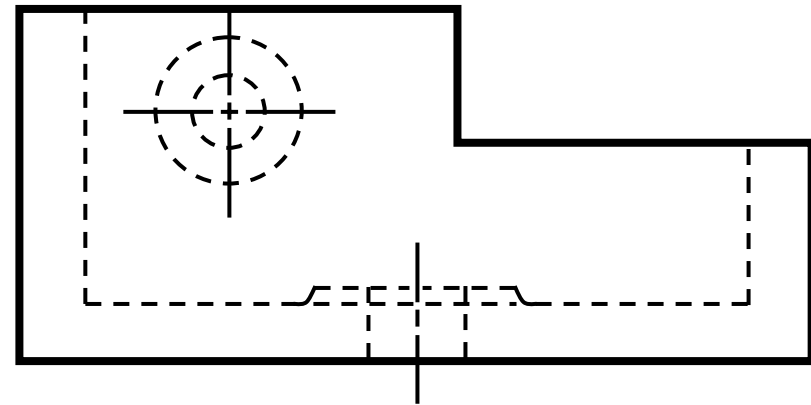
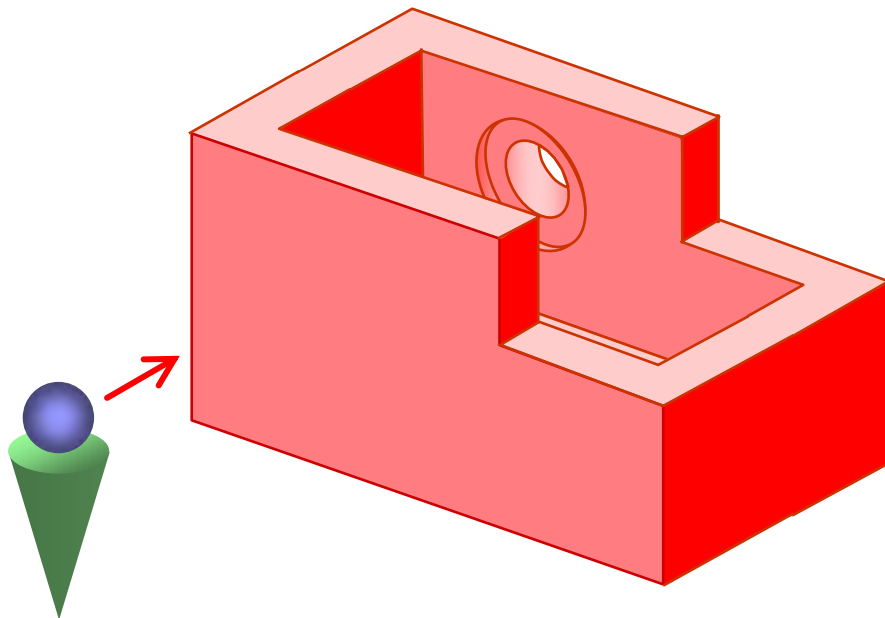
❖ نشان دادن و معلوم کردن سطح مقطع شکل جسم

■ تسهیل در اندازه گذاری

**به مثال زیر دقت کنید**

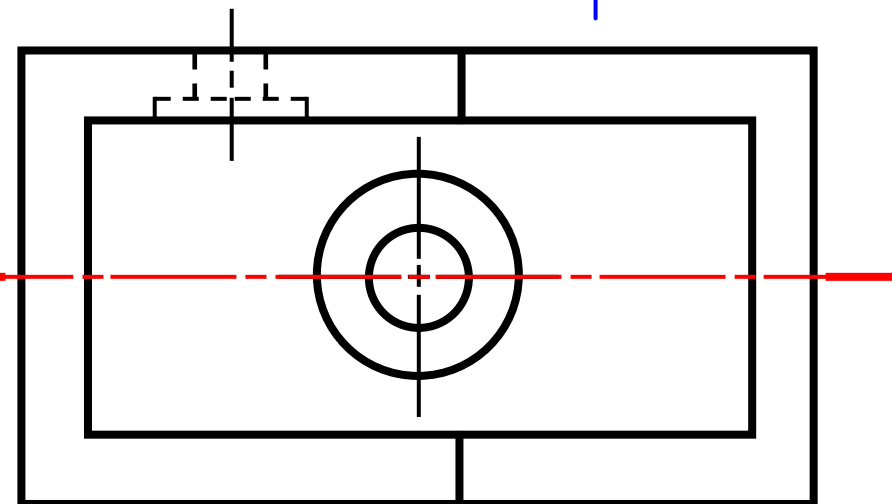
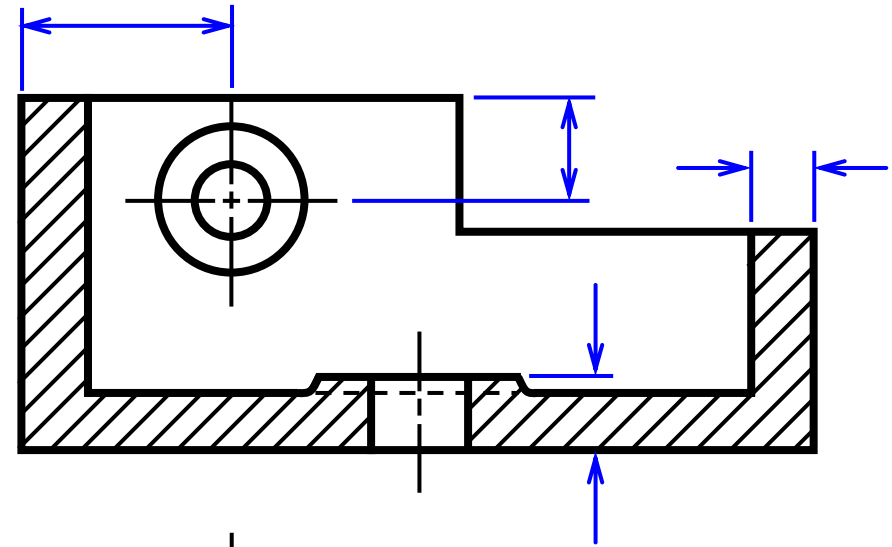
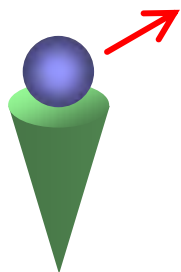
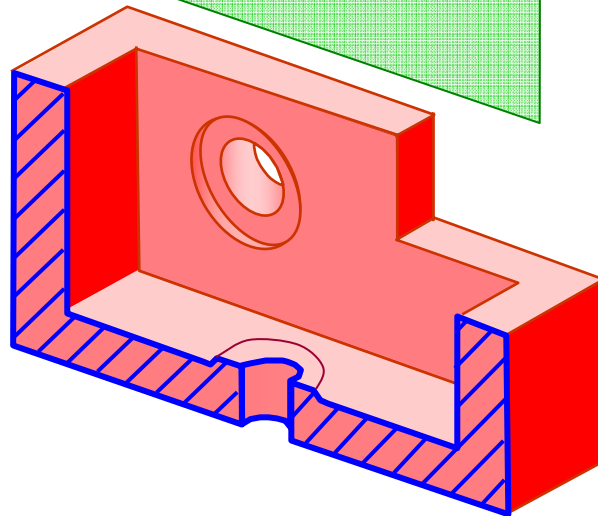
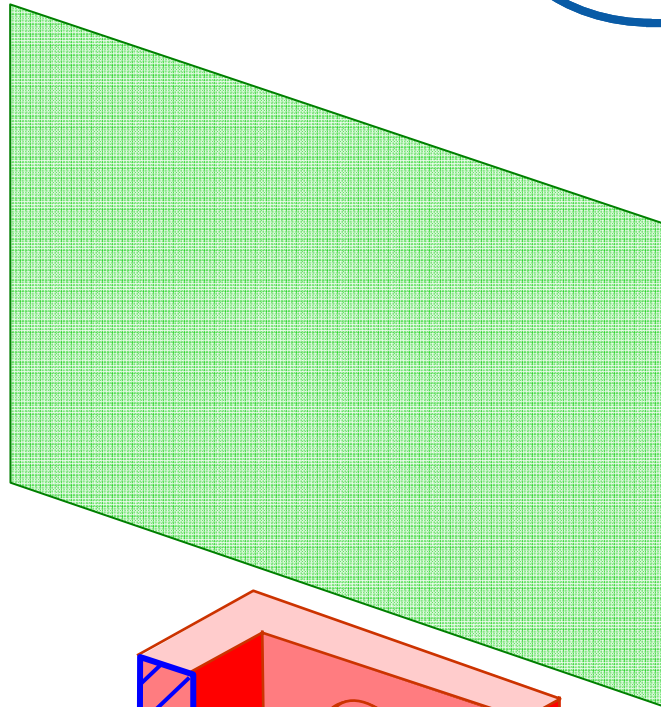


مثال: مزایای استفاده از نمای برش





مثال: مزایای استفاده از نمای برش





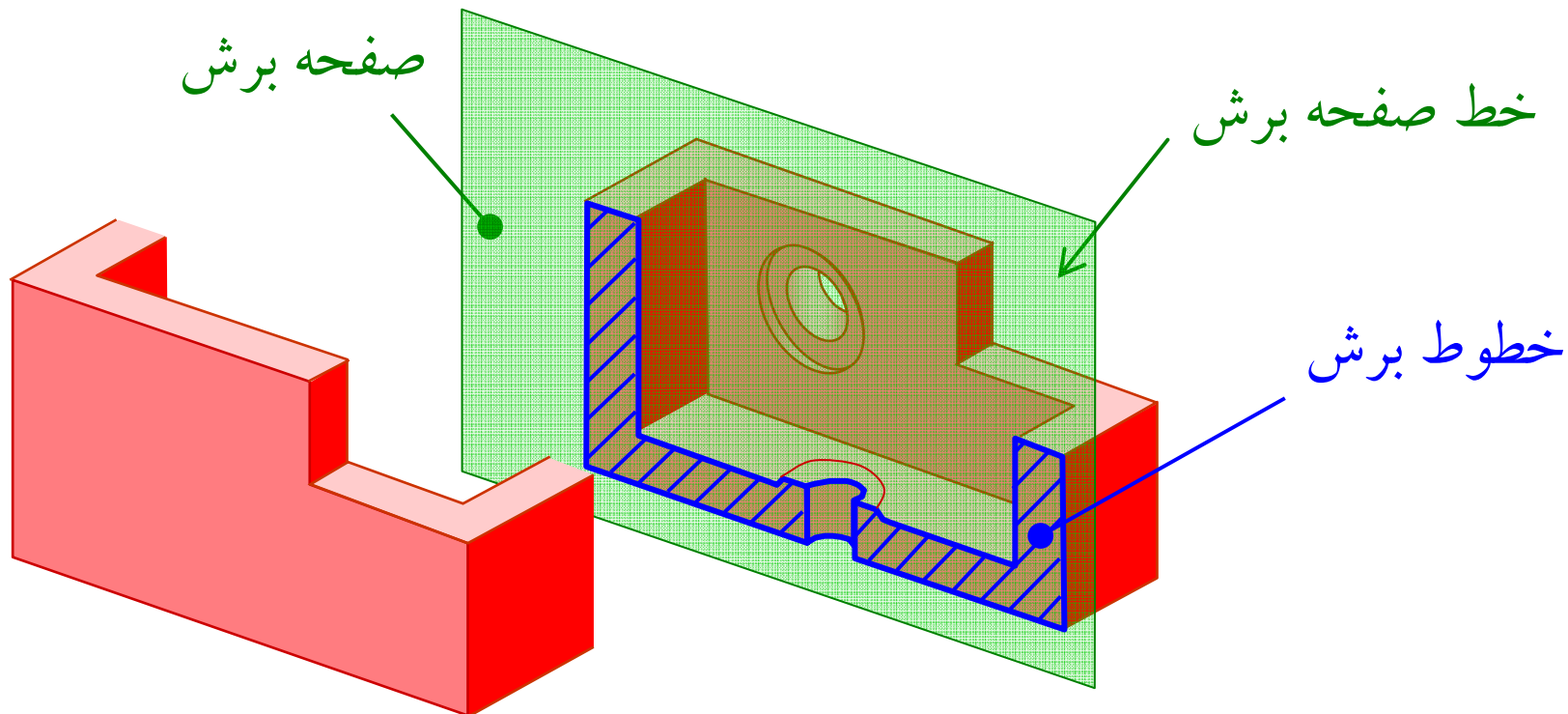
# معرفی واژگان برش





## صفحه برش

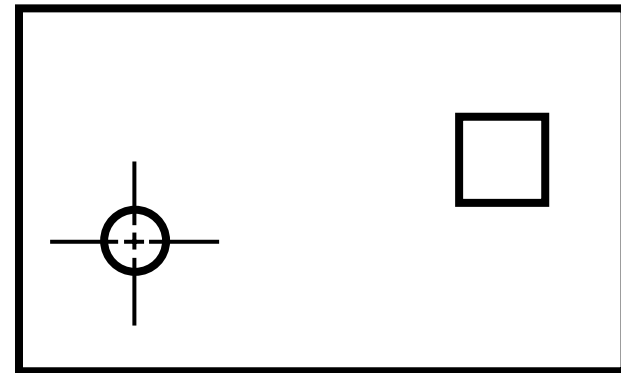
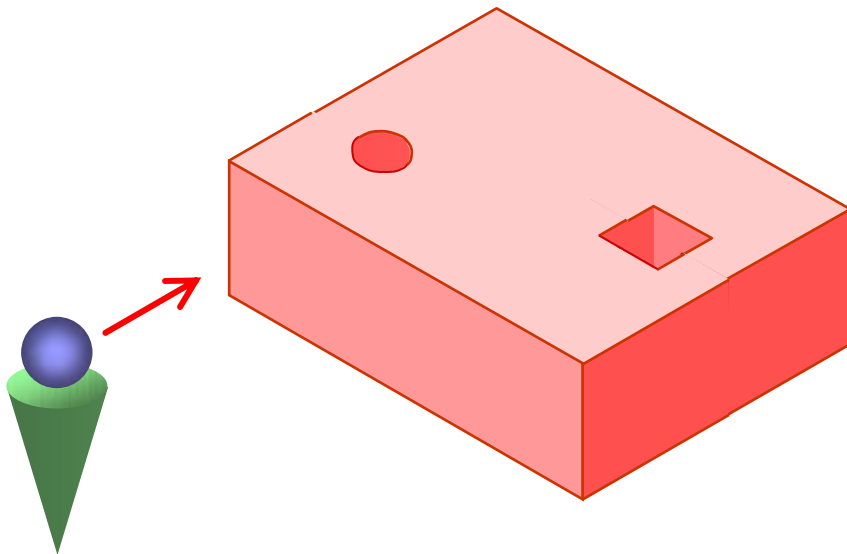
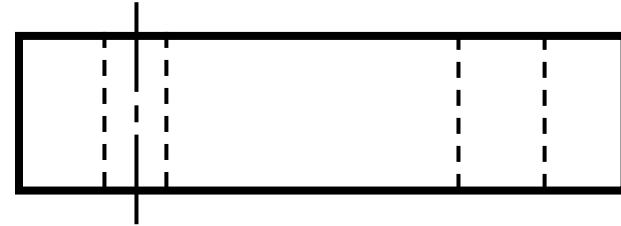
صفحه برش صفحه‌ای است که به منظور آشکار شدن مشخصات داخلی جسم، به صورت مجازی (خیالی) جسم را برش می‌دهد.





## خط صفحه برش

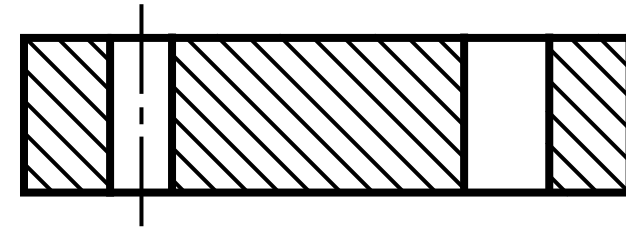
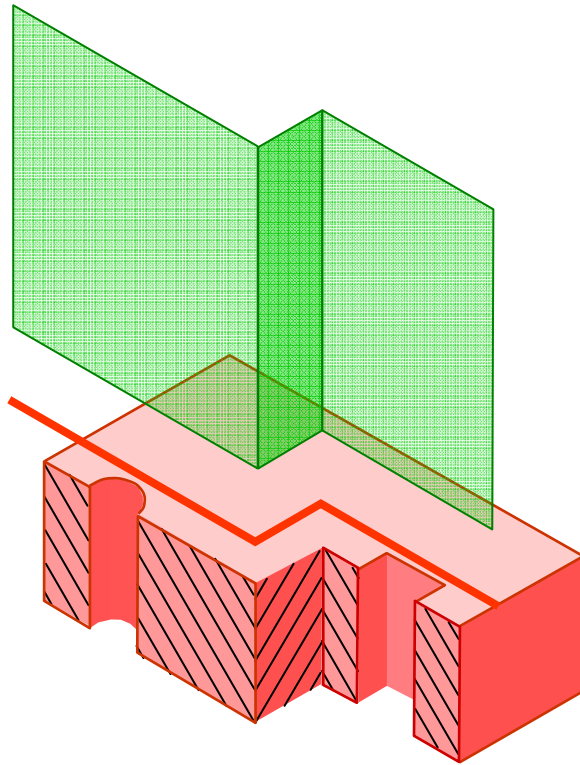
خط (صفحه) برش: خطی است که مسیر صفحه برش را نشان می دهد.



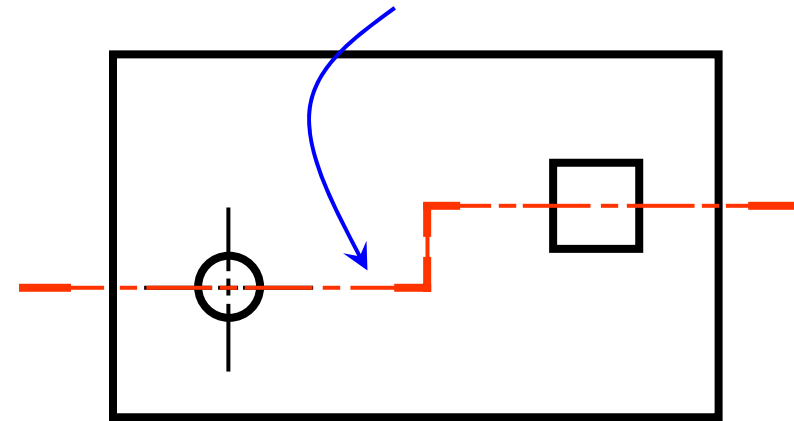


## خط صفحه برش

خط (صفحه) برش: خطی است که مسیر صفحه برش را نشان می دهد.



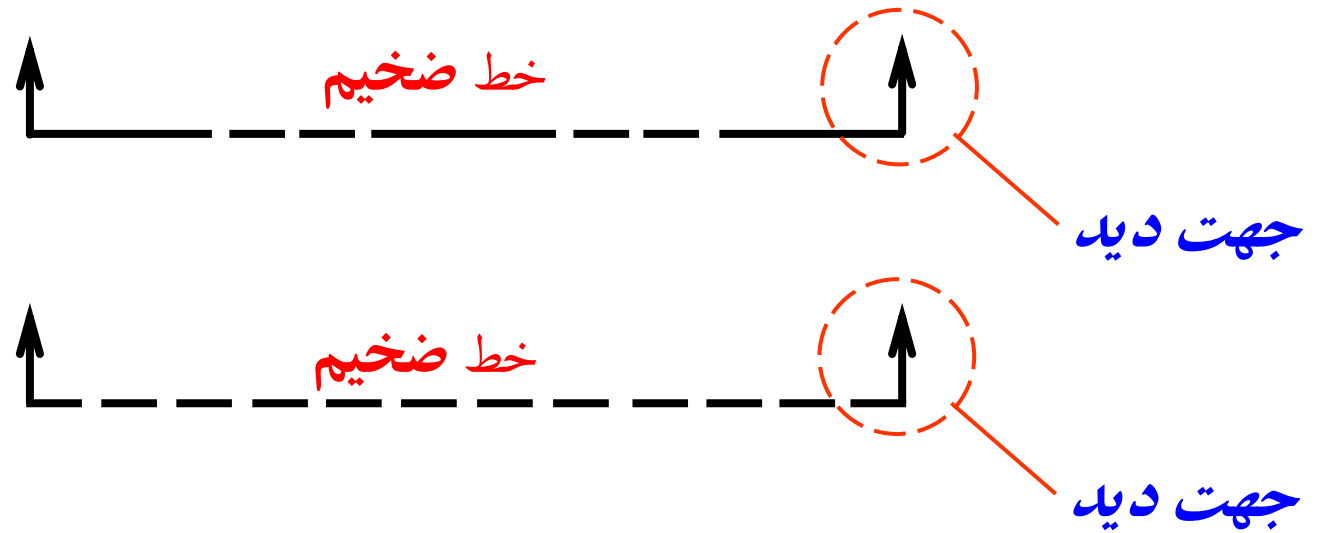
مسیر صفحه برش



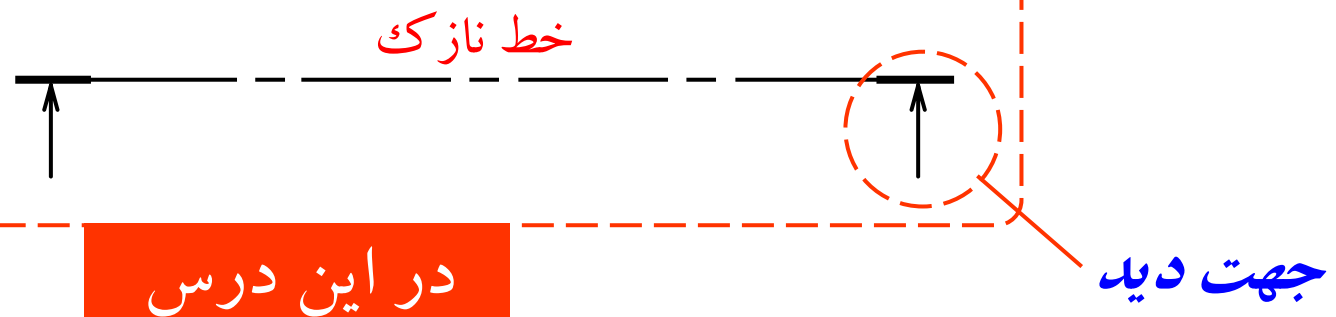


# نمایش خط صفحه برش

ANSI  
standard



JIS & ISO  
standard

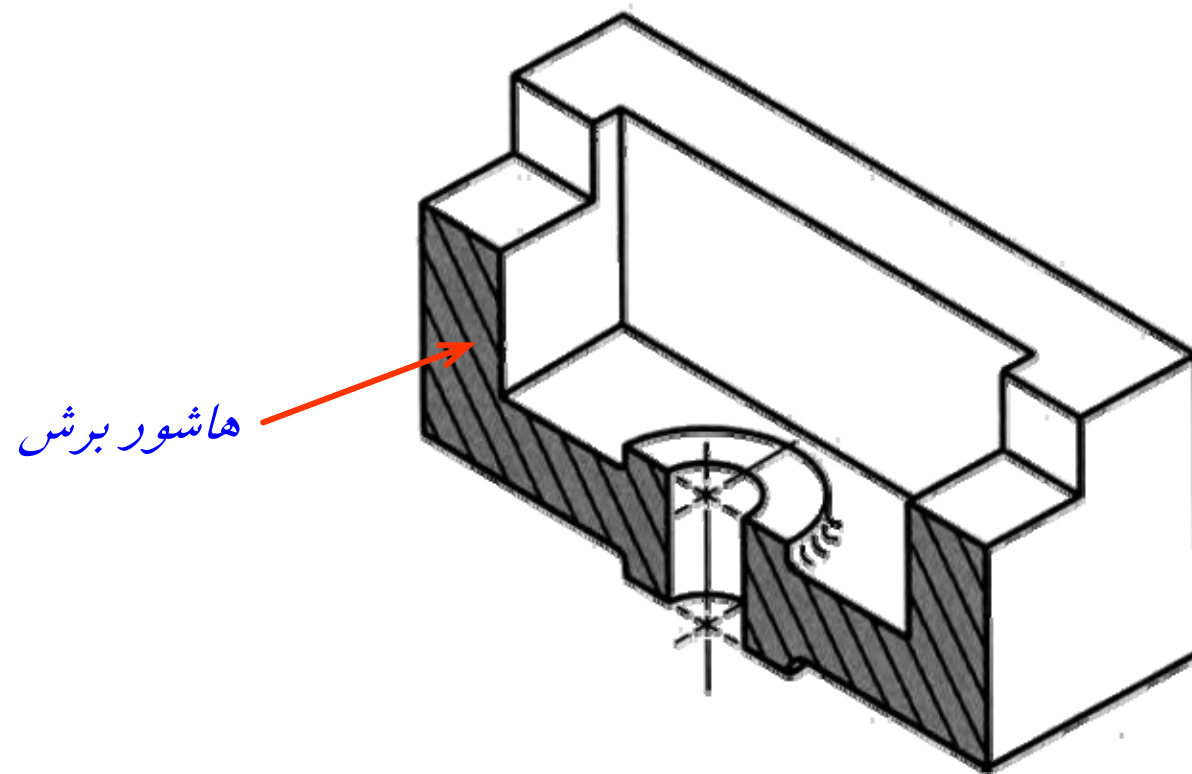


در این درس



## رسم هاشور برش

**هاشور برش:** هاشور برش خطوطی هستند که سطوح برش خورده توسط صفحه برش را نشان می دهند.





## انواع هاشور برش

■ نوع هاشور برش با توجه به جنس جسم رسم می شود.

■ معمولاً نوع هاشوری که آهن ریخته گری (چدن) مورد استفاده قرار می گیرد برای دیگر فلزات نیز استفاده می شود.



آهن ریخته گری،  
آهن چکش خوار



فولاد



بتن



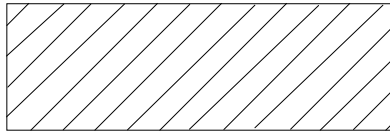
ماسه



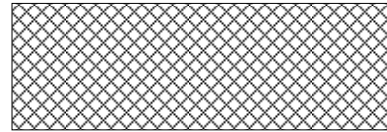
چوب



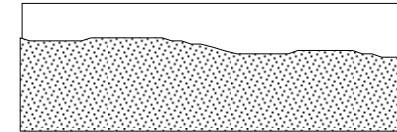
# انواع هاشور برش



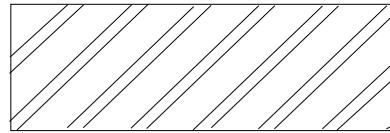
Cast Iron (General Use)



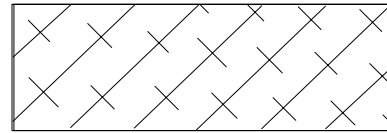
White Metal (Zinc)



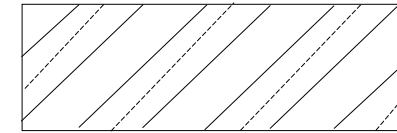
Sand



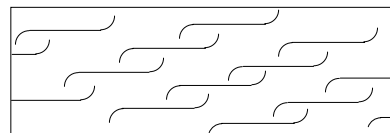
Steel



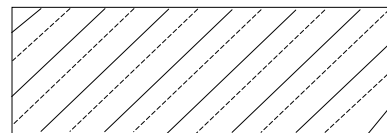
Magnesium, Aluminum



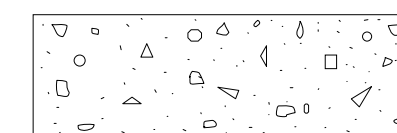
Titanium



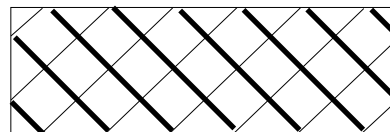
Felt, Leather, & Fiber



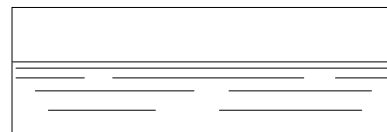
Bronze, Brass, etc.



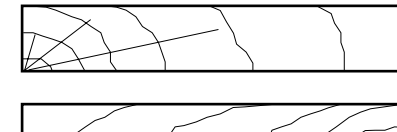
Concrete



Marble, Slate, Glass, etc.



Water, Liquids



Wood; Cross Grain  
With Grain



## خطوط هاشور برش

- خط هاشور خط نازک است.
- زاویه خطوط هاشور نسبت به خطوط اصلی تصویر  $45^\circ$  به طرف راست یا چپ است.
- تمام تصاویر یک قطعه از یک جهت هاشور می‌خورند.
- فاصله خطوط هاشور در قطعات فلزی با توجه به نوع آن عوض می‌شود.
- فاصله خطوط هاشور ثابت و مناسب است.



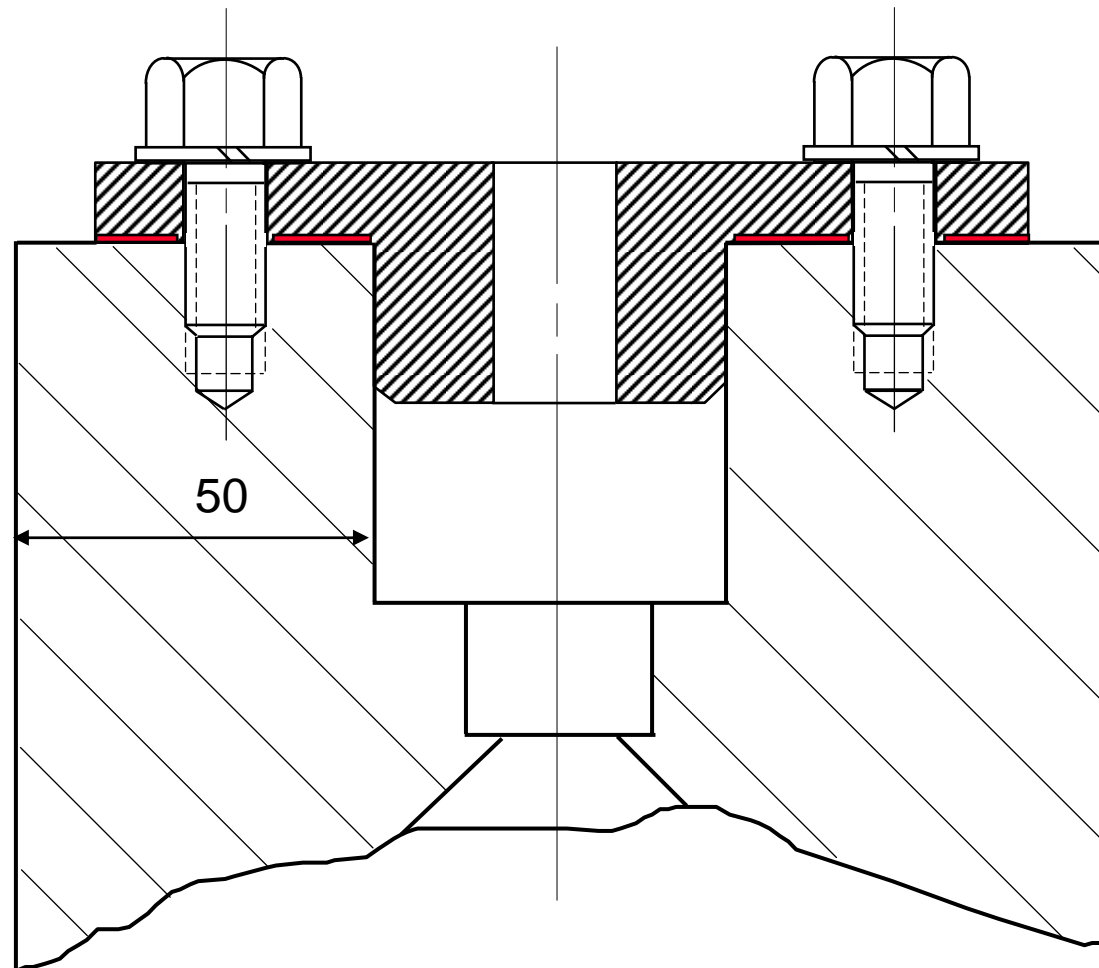
## خطوط هاشور برش

- هاشور قطعات بزرگ فقط در حاشیه رسم می شود.
- هاشور قطعات کوچک در صورت عدم وضوح، فقط سیاه می شود.
- قطعات مجاور هاشور دارای هاشور متفاوت هستند. (یا جهت مخالف، و یا غیر هم راستا)
- قطعات کوچک همجوار، با فاصله رسم می شود.
- در اندازه گذاری، عدد اندازه نباید در ناحیه هاشور باشد (خط اندازه اشکالی ندارد).



## خطوط هاشور برش

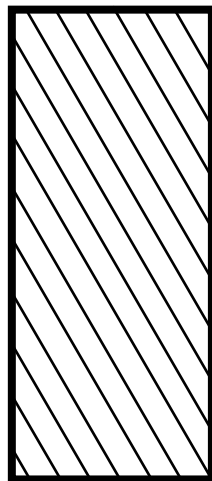
■ مثال: کدامیک از نکات خطوط هاشور در اینجا رعایت نشده است.



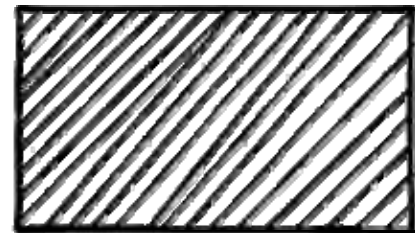
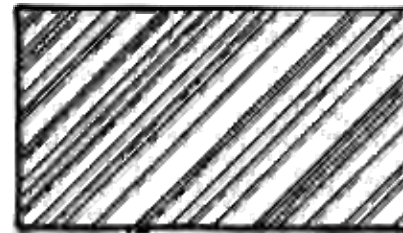
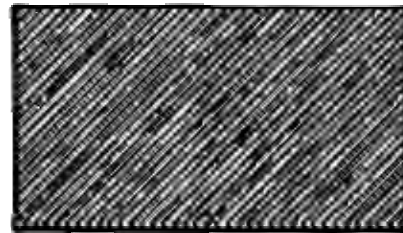


## ترسیم هاشور برش

فاصله بین دو خط هاشور از 1.5 میلیمتر، برای مقاطع کوچک، تا 3 میلیمتر، برای مقاطع بزرگ، تغییر می کند.



### اشتباه های متداول

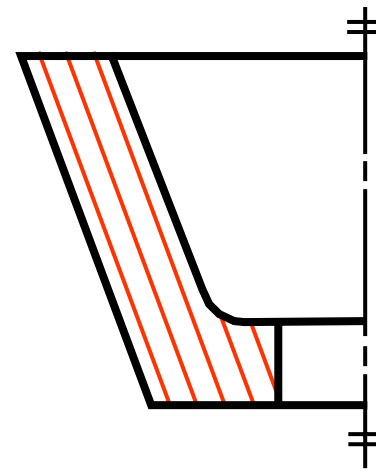
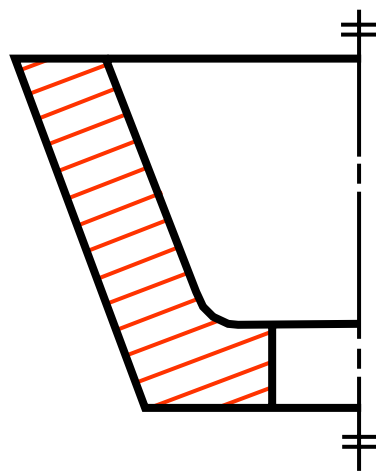
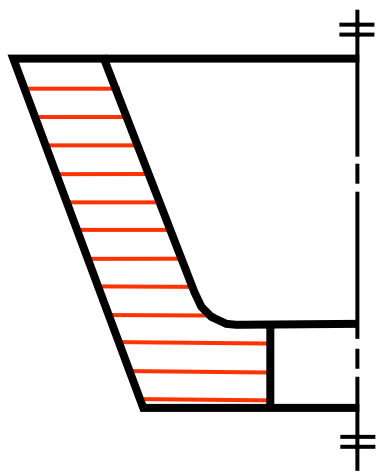
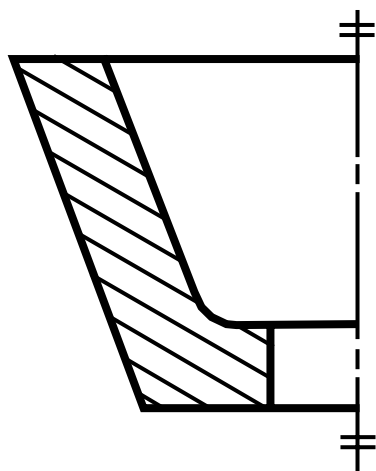




## ترسیم هاشور برش

خطوط هاشور نباید عمود و یا به موازات دیگر خطوط نما رسم شوند.

### اشتباه های متداول





# انواع برش





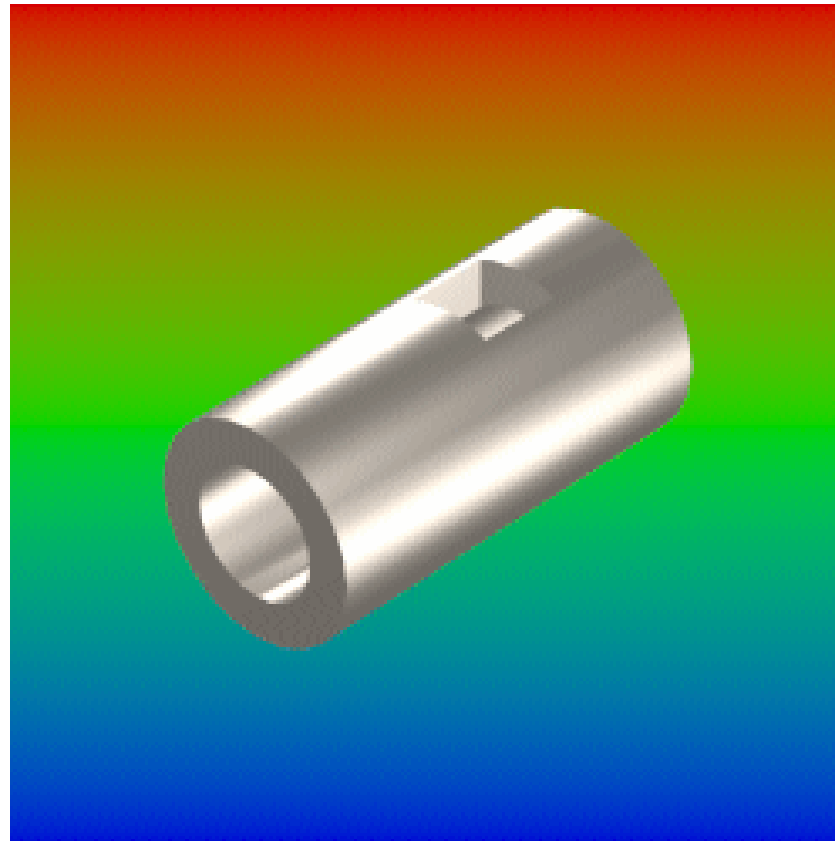
## انواع برش

- ۱- برش ساده: متقارن، یا غیر متقارن
- ۲- برش متوالی
- ۳- برش شکسته
- ۴- نیم برش
- ۵- برش موضعی
- ۶- برش شعاعی
- ۷- برش شعاعی شکسته
- ۸- برش گردشی
- ۹- برش گردشی جابه جا
- ۱۰- برش مایل
- ۱۱- برشهای خاص



## برش ساده

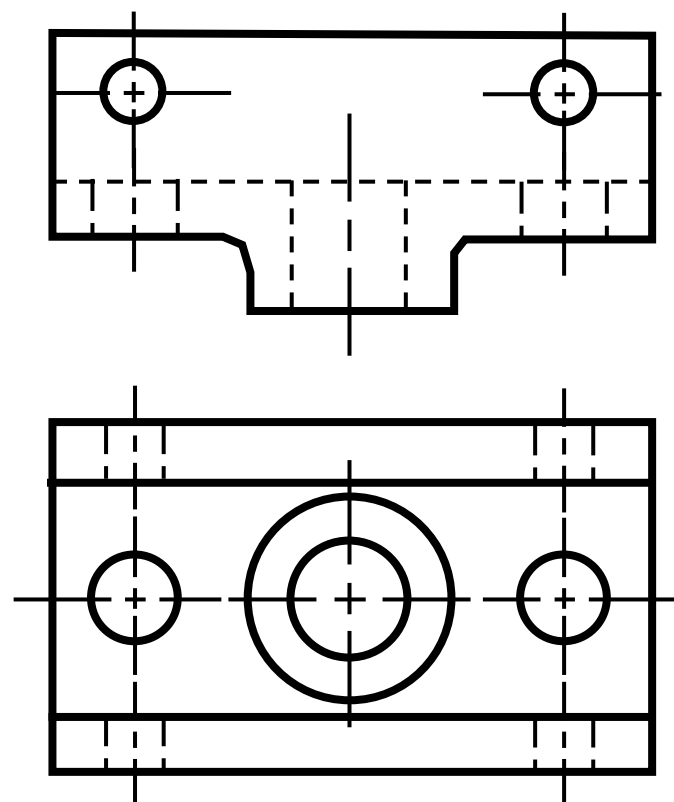
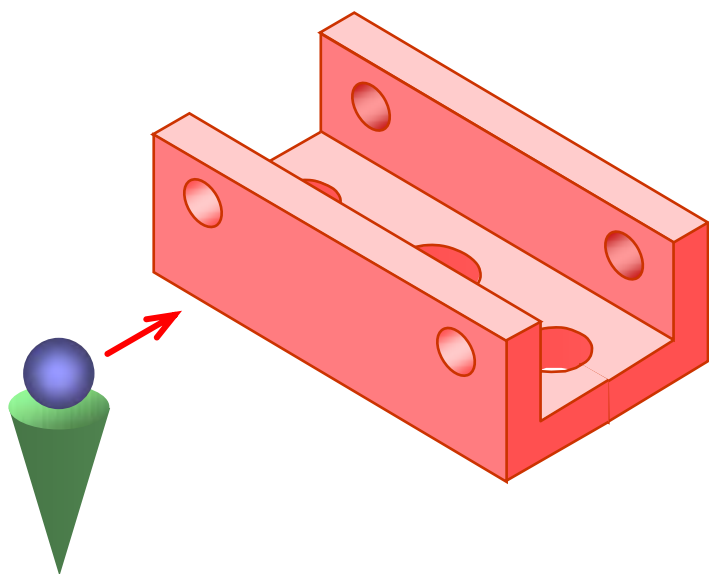
برش ساده: در این برش صفحه برش به موازات یکی از صفحات تصویر، از یک طرف جسم وارد و از طرف دیگر خارج شود.





## برش ساده متقارن

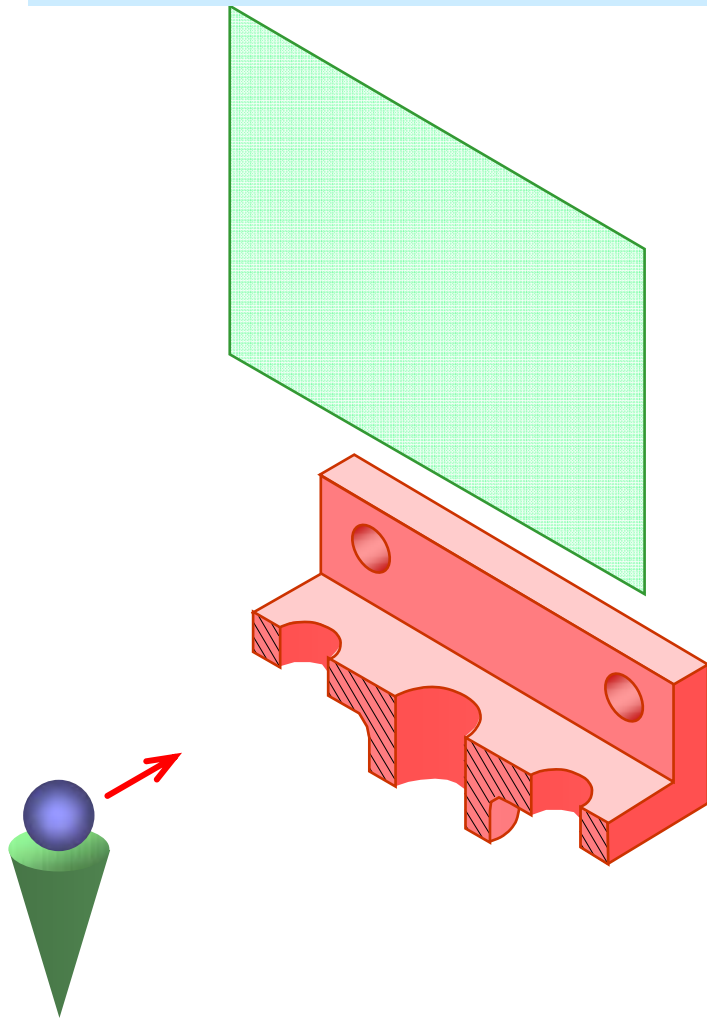
در این برش صفحه برش به صورت مستقیم سراسر جسم را مورد برش قرار می دهد.



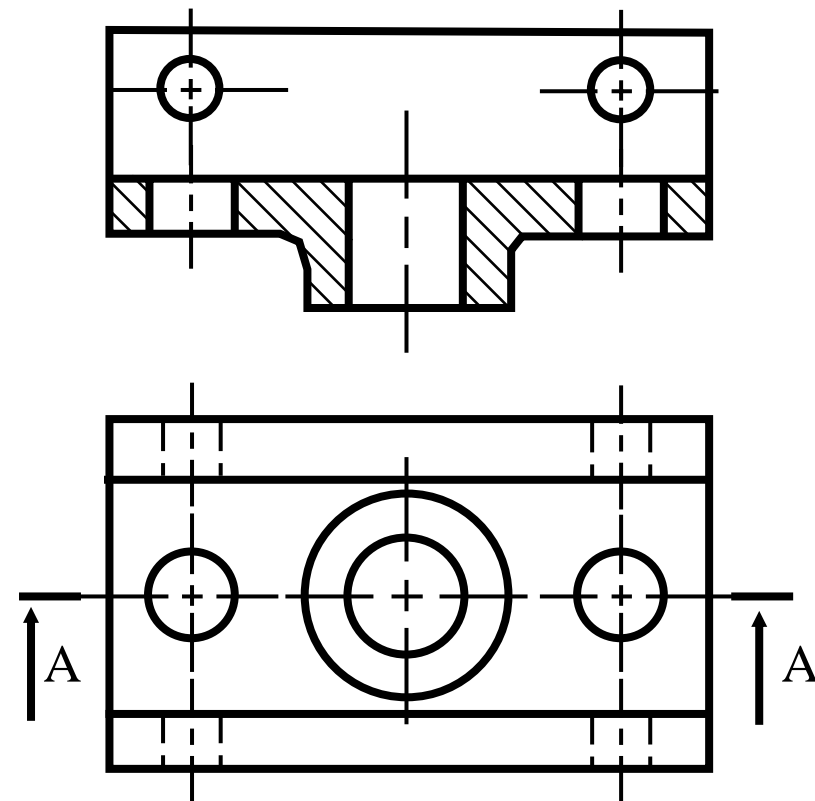


# برش ساده متقارن

در این برش صفحه برش به صورت مستقیم سراسر جسم را مورد برش قرار می دهد.

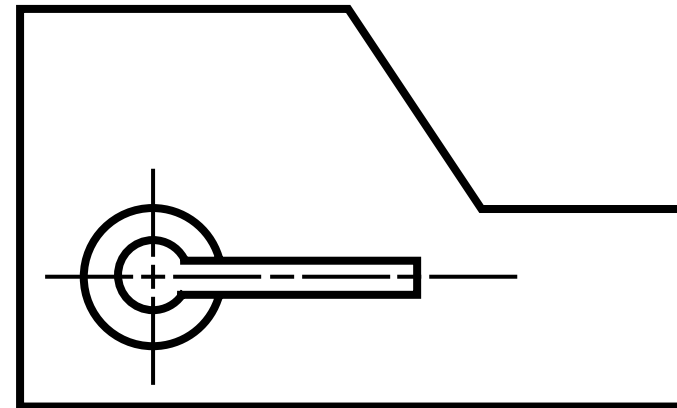
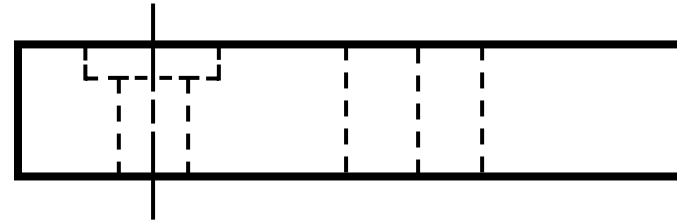
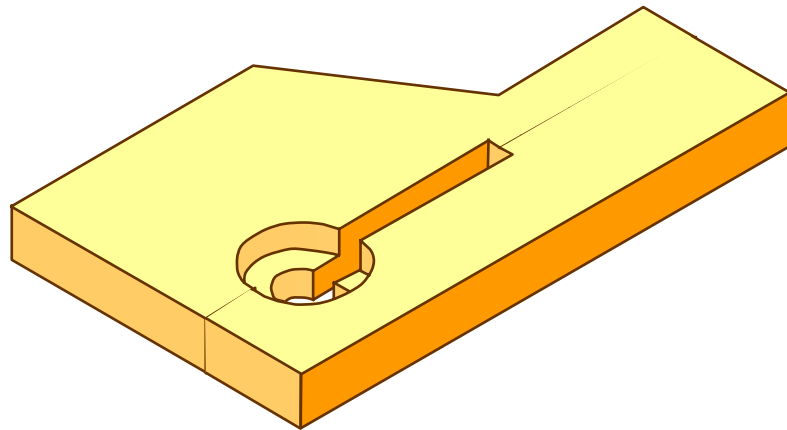


برش A-A



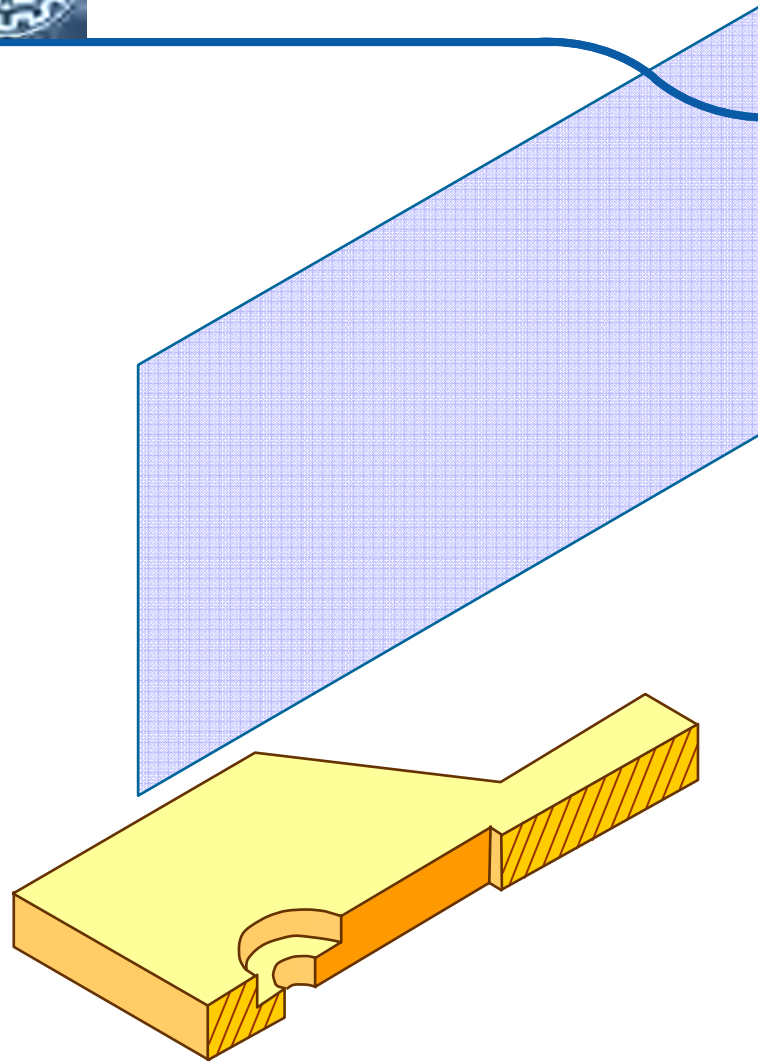


# برش ساده غیرممتقارن

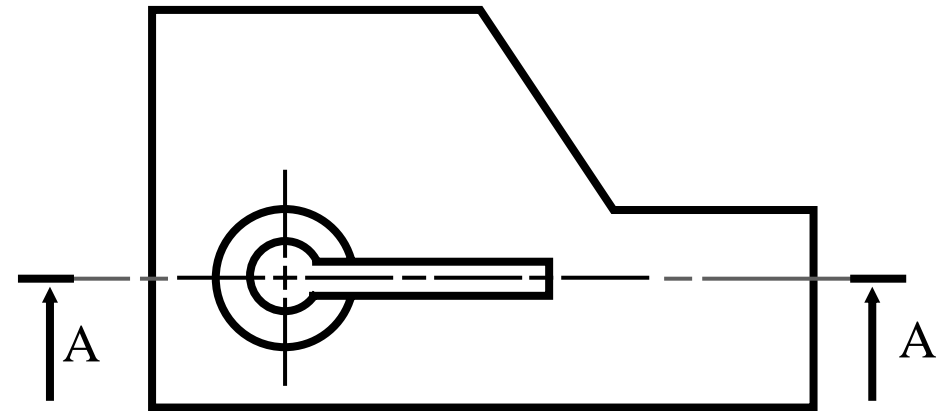
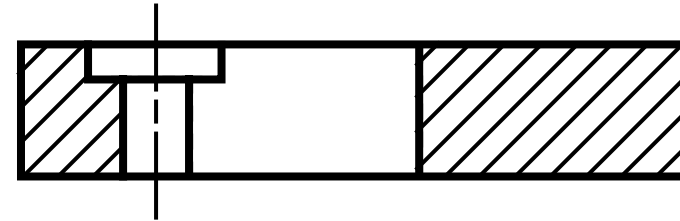




# برش ساده غیرمتقارن



برش A-A

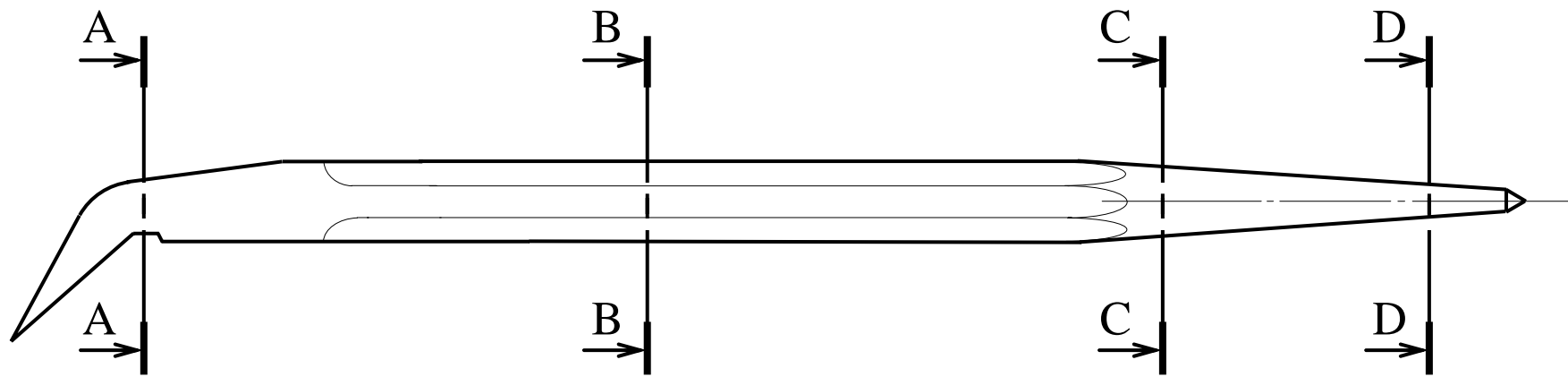


معمولاً خطوط **ندید** در مقطع تحت برش رسم نمی شوند.



# برش متوالی

تغییر مشخصات جسم در طول قطعه ← برش متوالی  
به عنوان مثال؛ تغییر سطح مقطع جسم ← برش متوالی

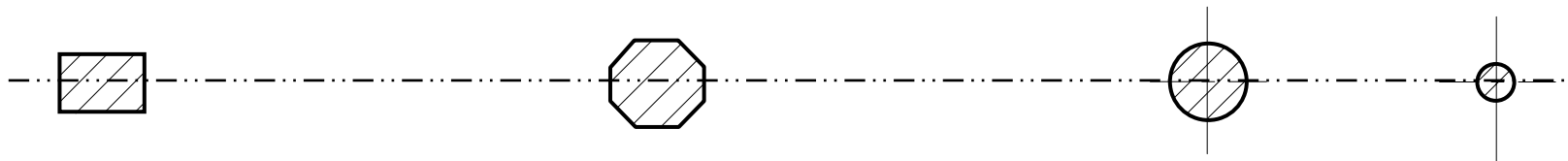


برش A-A

برش B-B

برش C-C

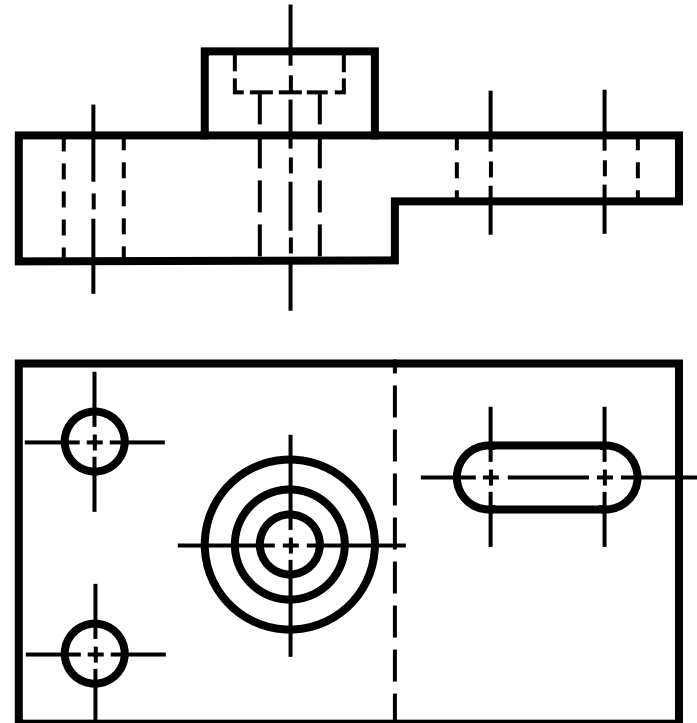
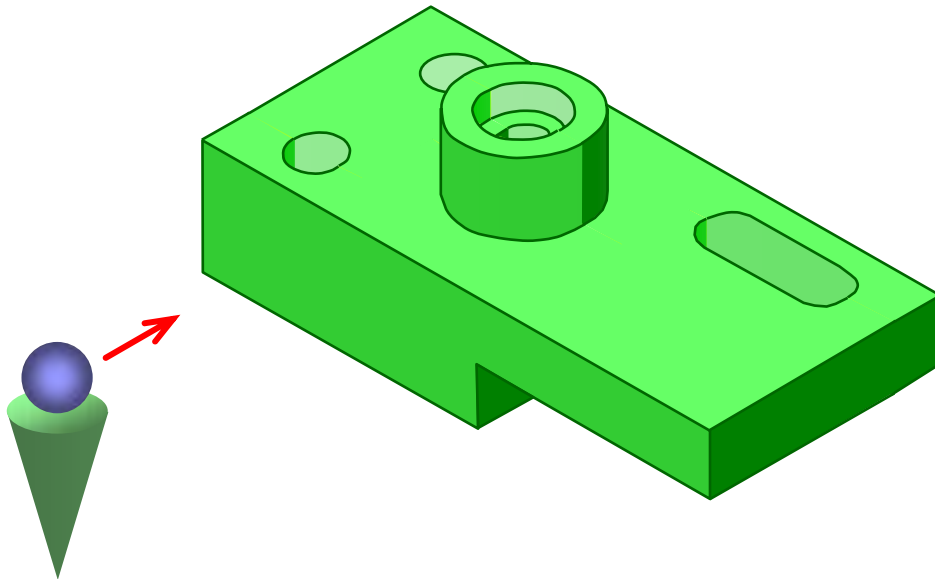
برش D-D





## برش شکسته

تمام جسم توسط یک صفحه شکسته، تحت برش قرار می گیرد.

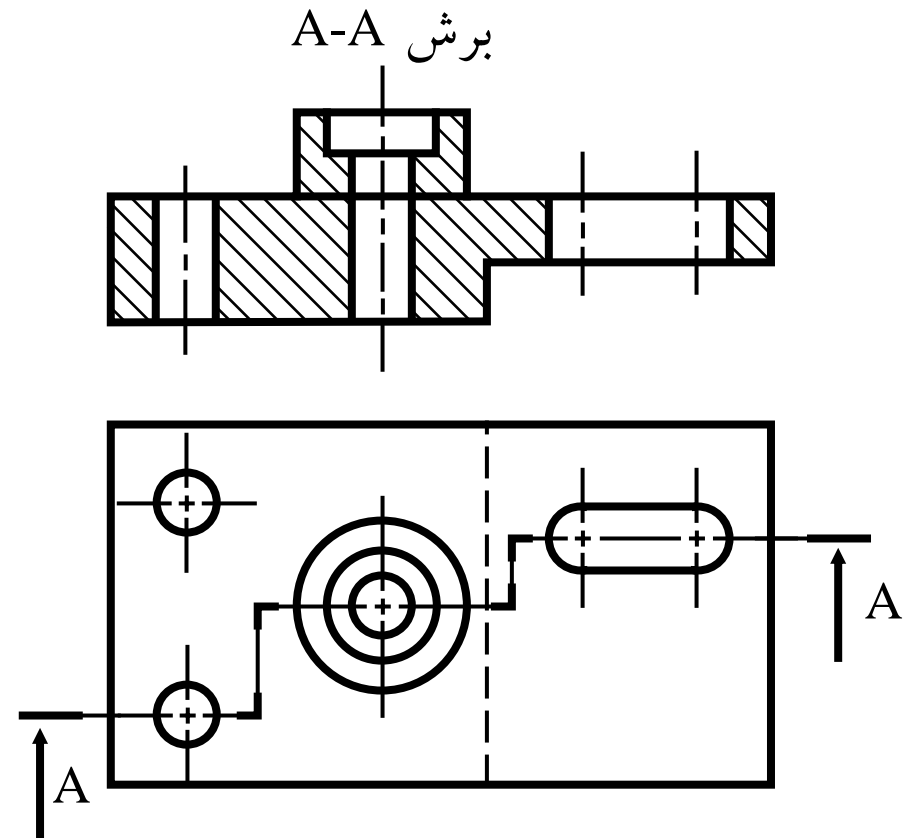
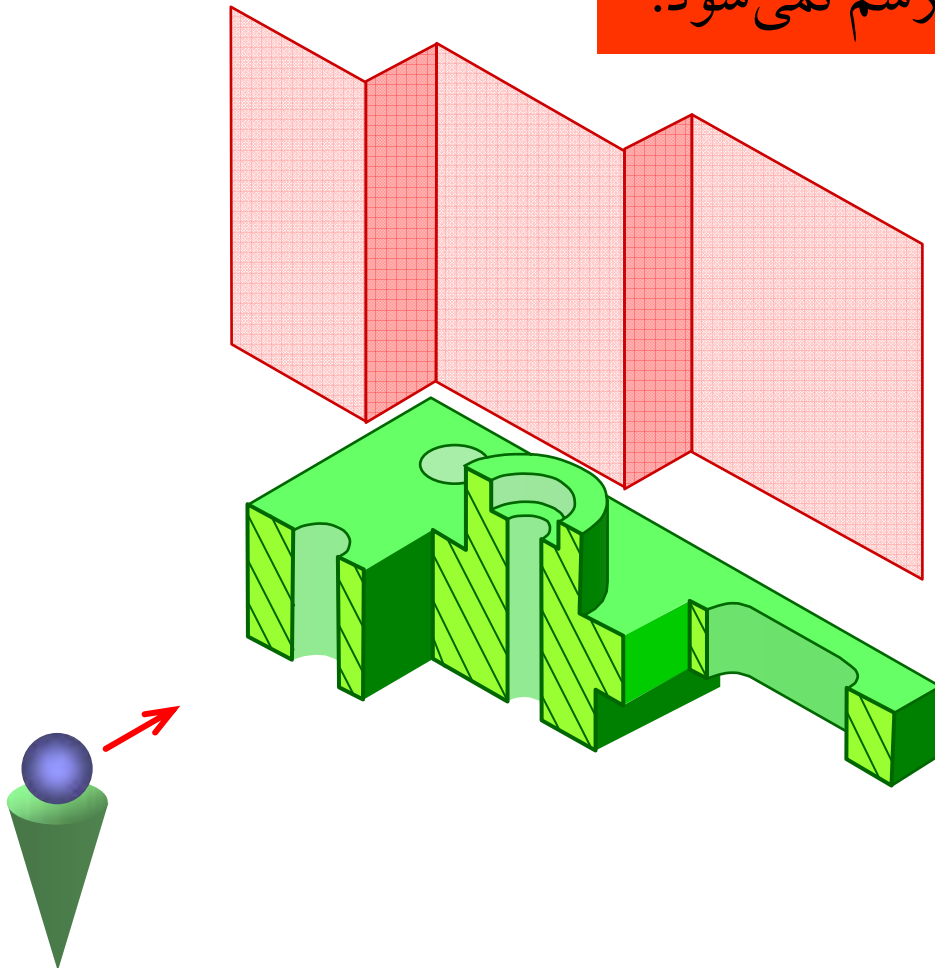




## برش شکسته

تمام جسم توسط یک صفحه شکسته، تحت برش قرار می گیرد.

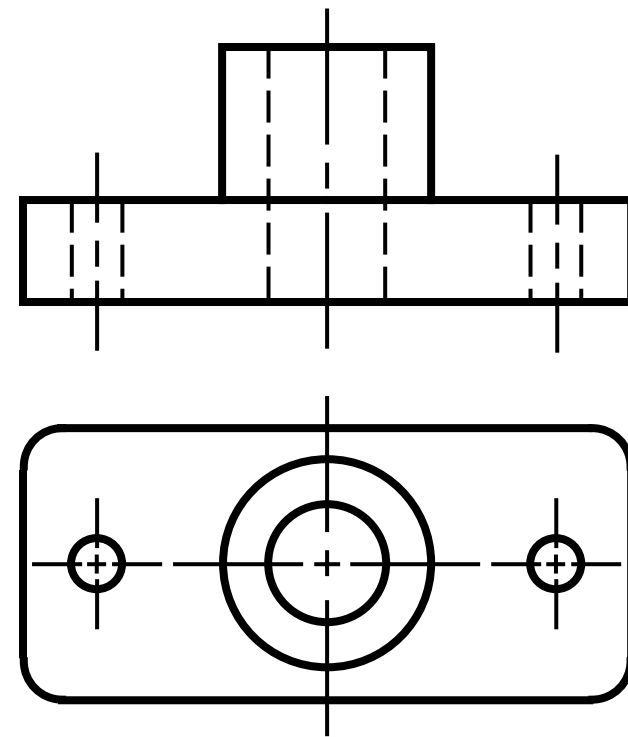
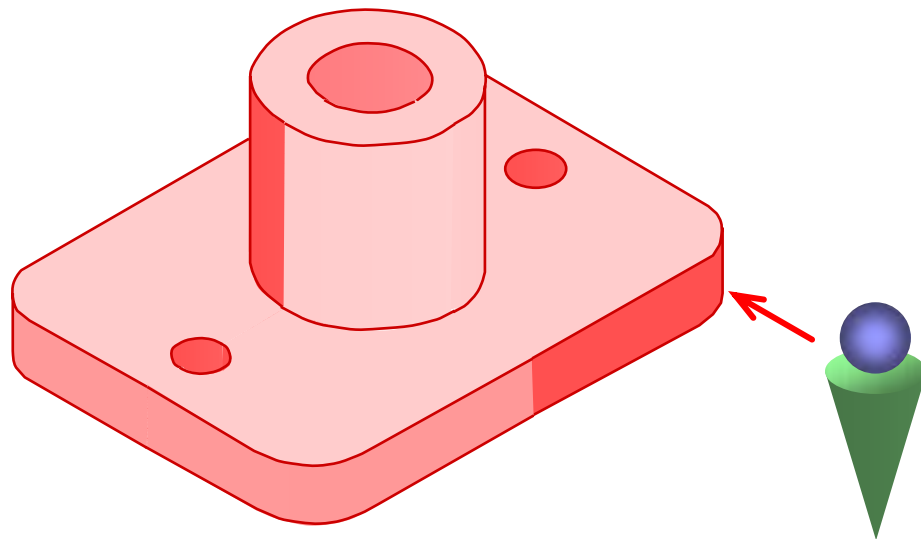
خطوط به وجود آمده توسط صفحه برش رسم نمی شود.





## نیم برش

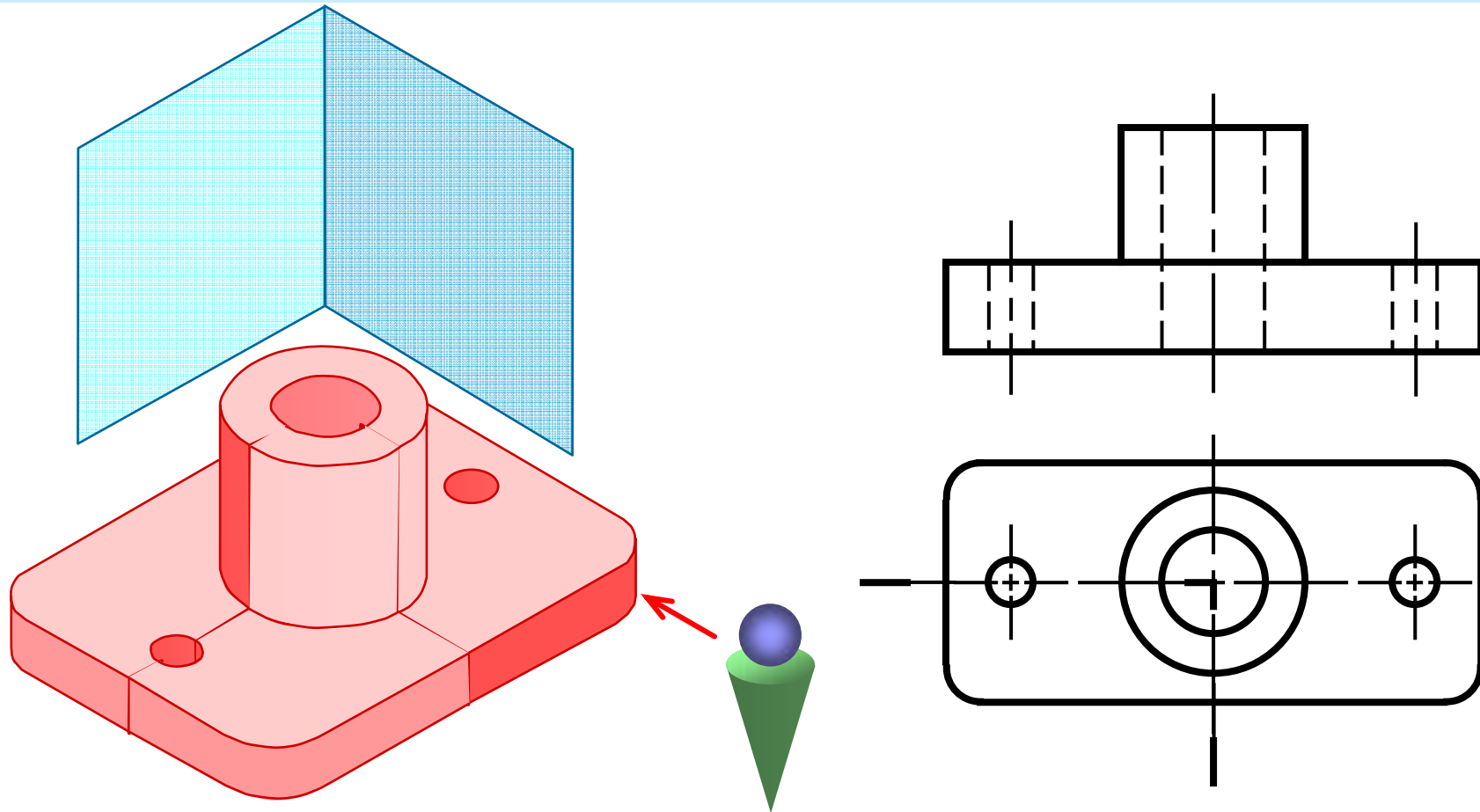
صفحه برش نیمی (یک چهارم) از جسم را مورد برش قرار می دهد و یک چهارم جسم برداشته می شود.





## نیم برش

صفحه برش نیمی (یک چهارم) از جسم را مورد برش قرار می دهد و یک چهارم جسم برداشته می شود.

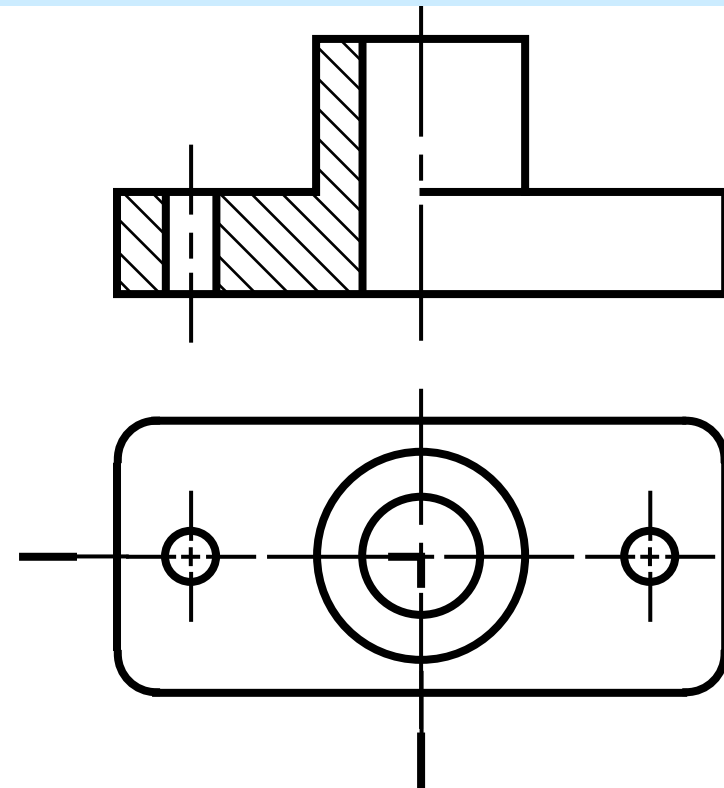
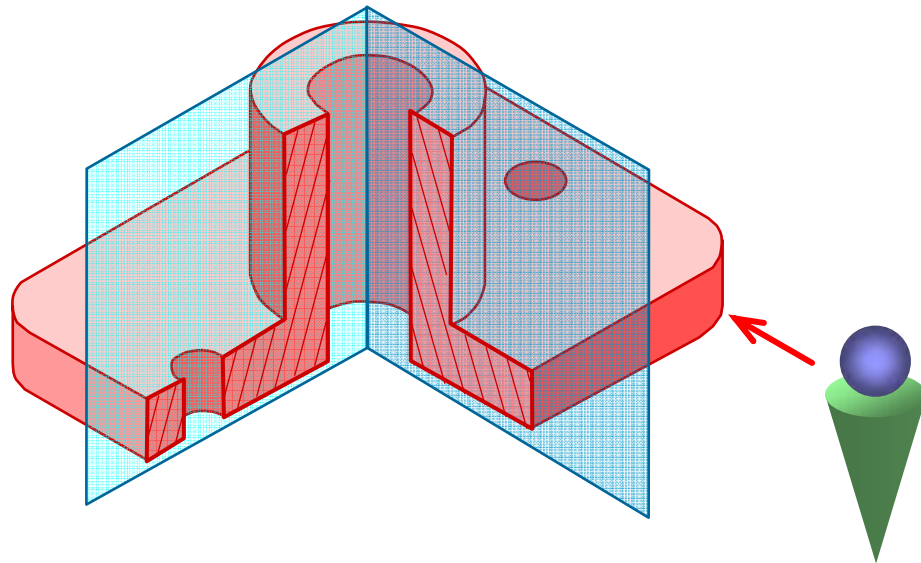




## نیم برش

■ نیمی از جسم که برش نخورده توسط یک خط تقارن از قسمت برش خورده جدا می شود.

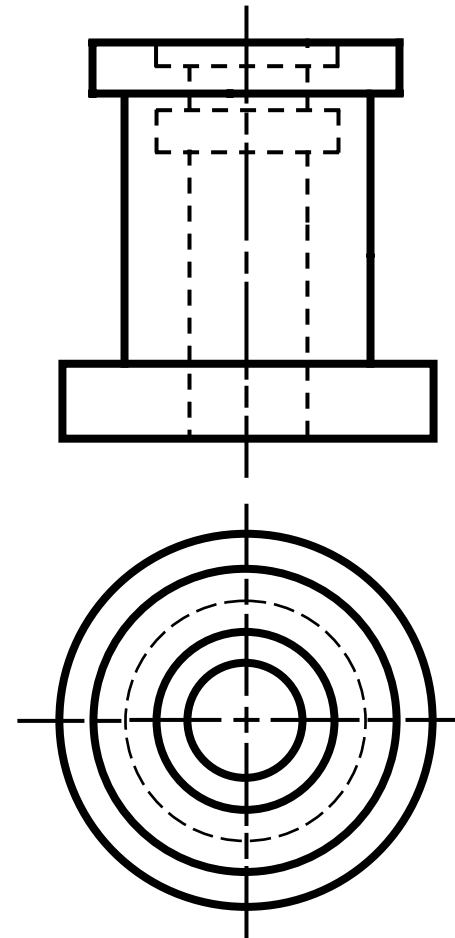
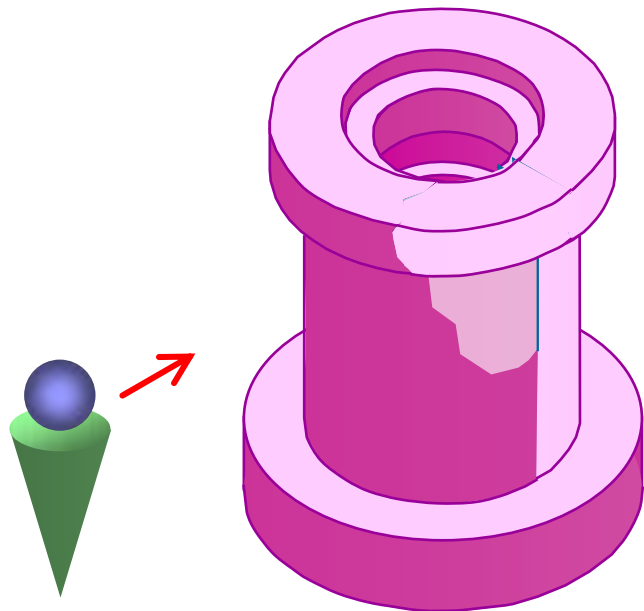
■ خطوط ندید در مقطع برش نخورده نیز رسم نمی شوند.





## برش موضعی

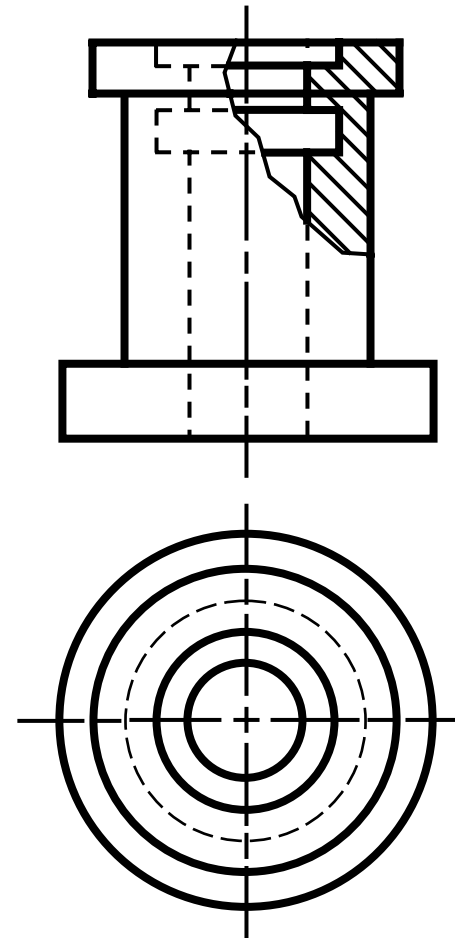
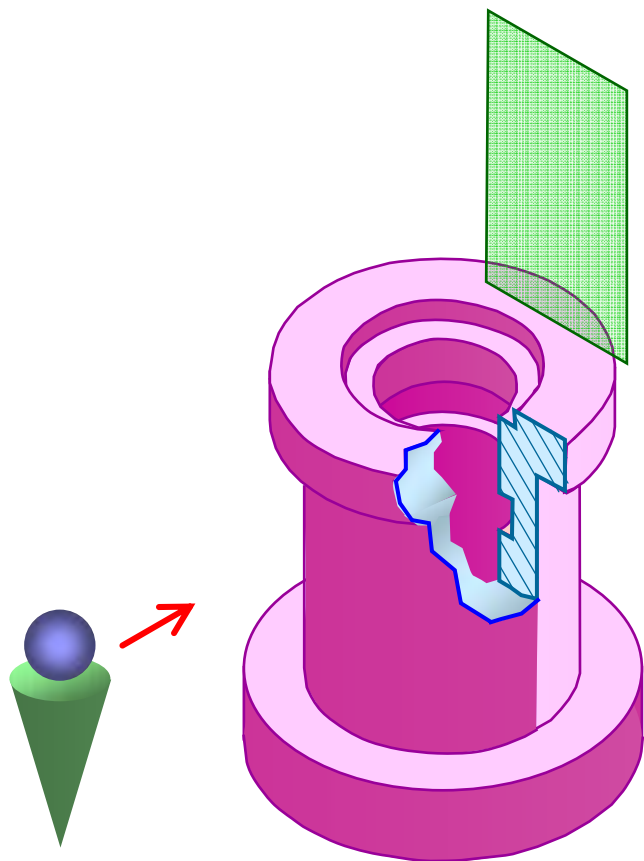
در این برش، صفحه برش عمود بر جهت دید قسمتی از جسم را مورد برش قرار می‌دهد و قسمتی از جلوی جسم برداشته می‌شود.





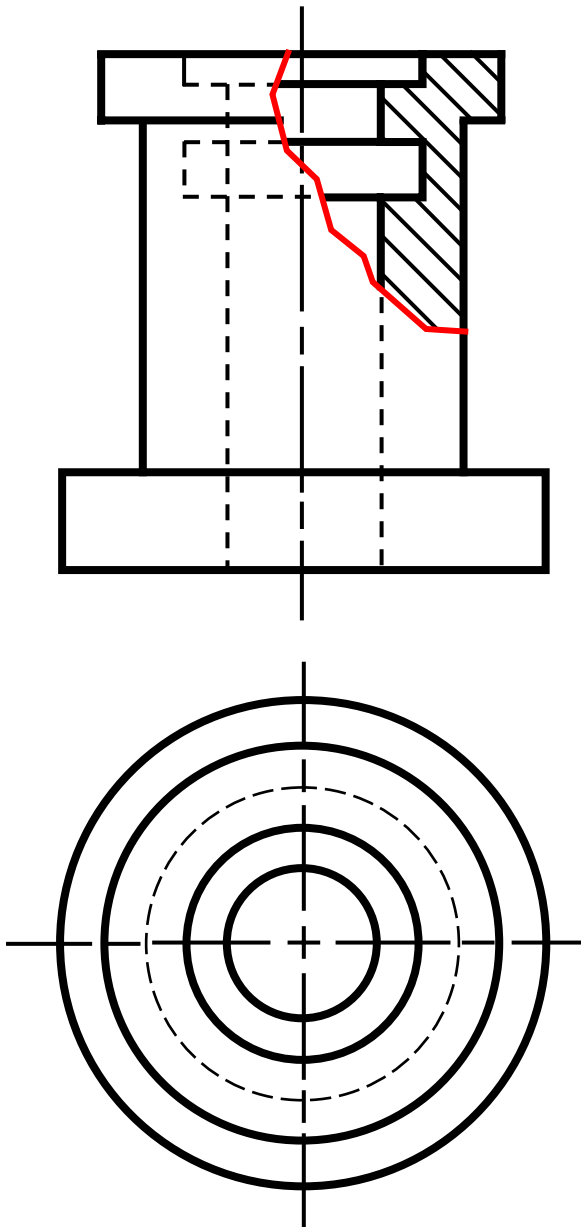
## برش موضعی

در این برش، صفحه برش عمود بر جهت دید قسمتی از جسم را مورد برش قرار می‌دهد و قسمتی از جلوی جسم برداشته می‌شود.





## برش موضعی

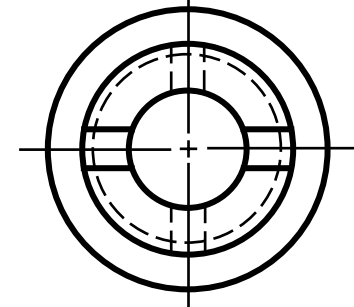
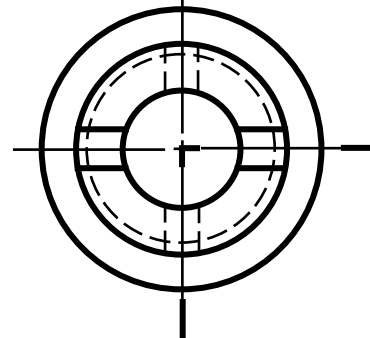
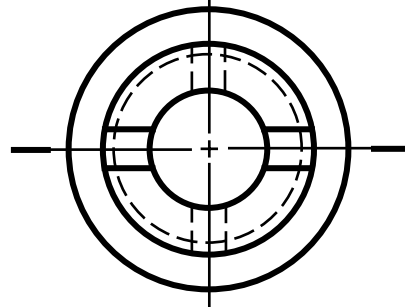
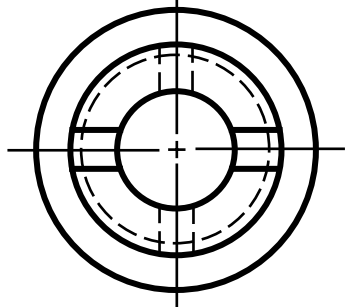
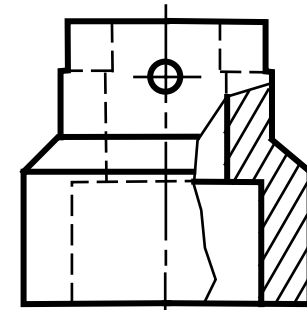
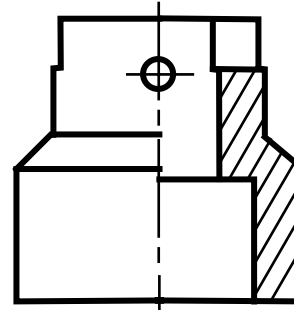
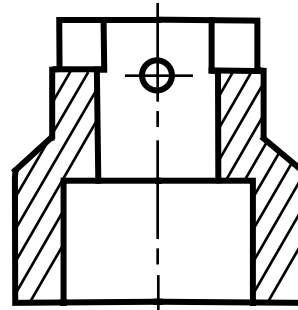
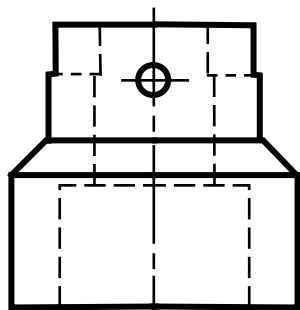
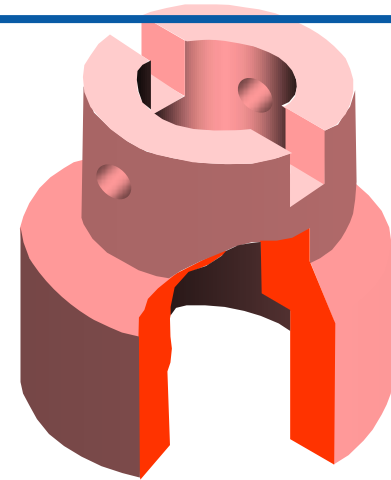
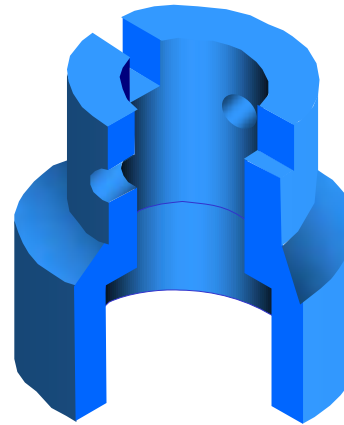
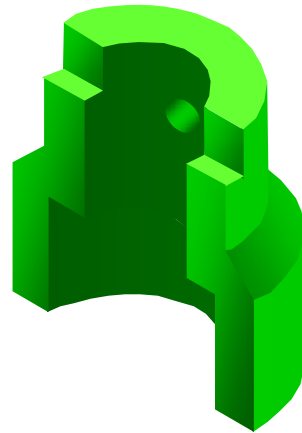
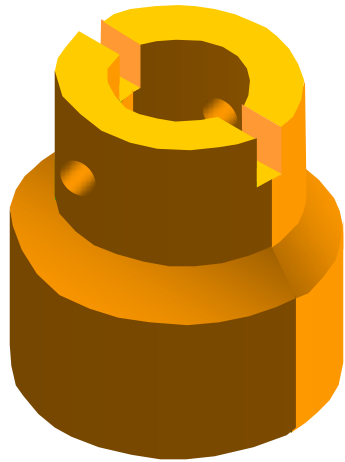


■ رسم خطوط شکسته‌ی (خط ضخیم و پیوسته) برای جدا کردن قسمت برش خورده با بقیه‌ی قسمت‌ها رسم می‌شود.

■ خطی به عنوان صفحه برش در اینجا وجود ندارد.



# مقایسه انواع برش در یک جسم





# QUIZ



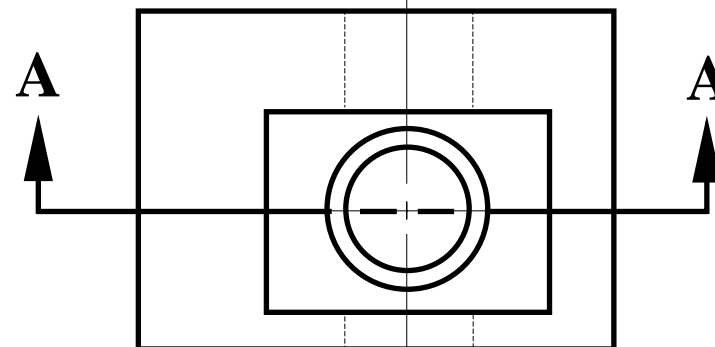
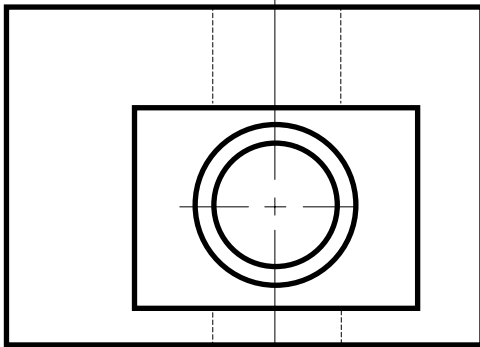
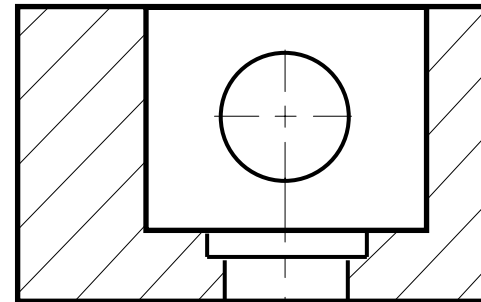
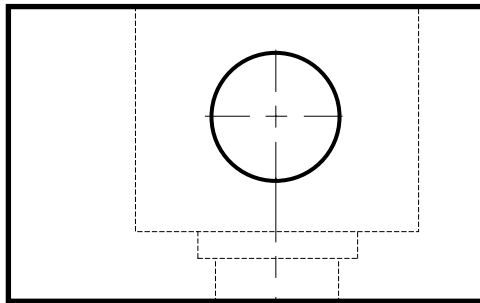


# QUIZ

برش ساده

سؤال اول: برش مناسب برای نمای جلو چیست؟

SECTION A - A

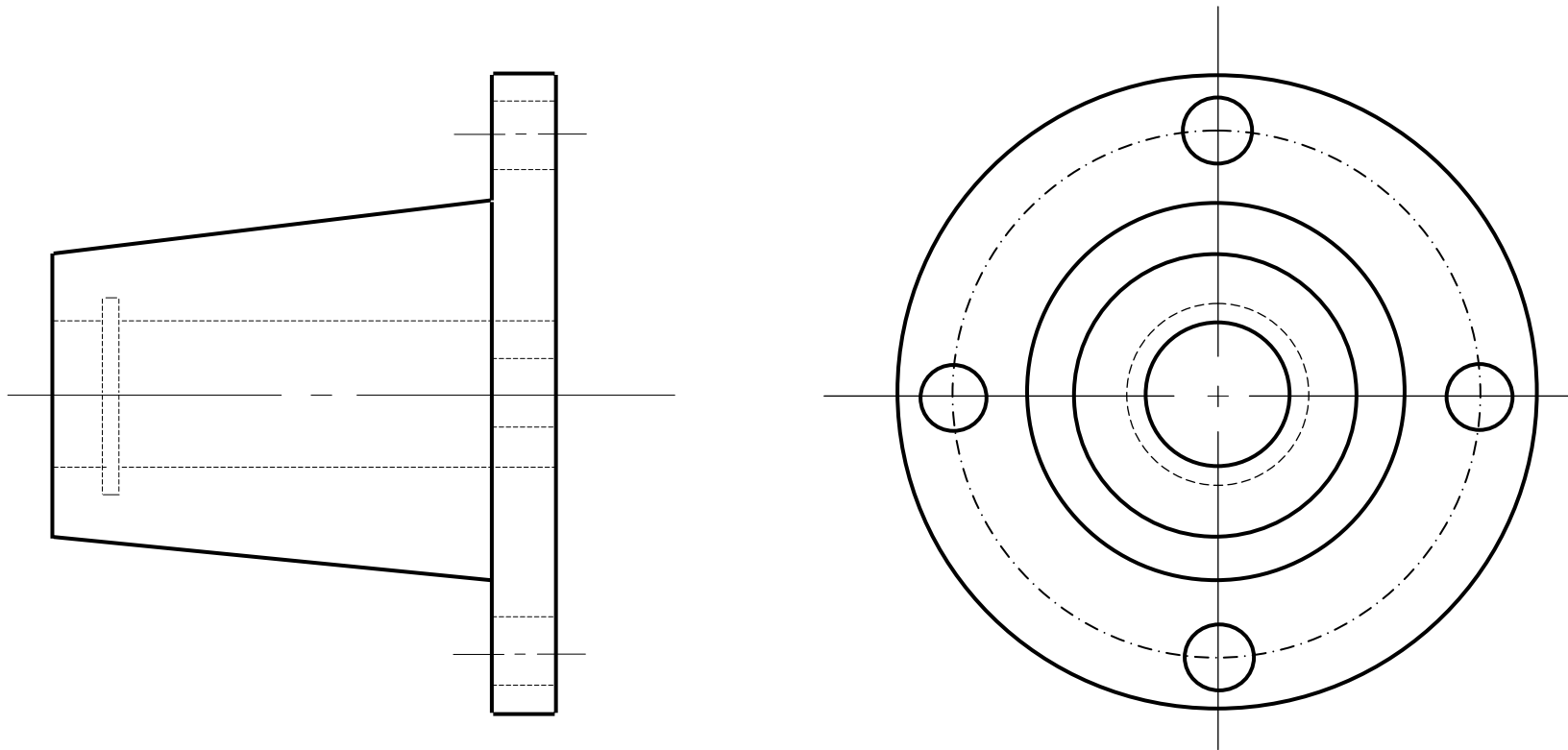




# QUIZ

نیم برش

سؤال دوم: برش مناسب برای نمای راست چیست؟

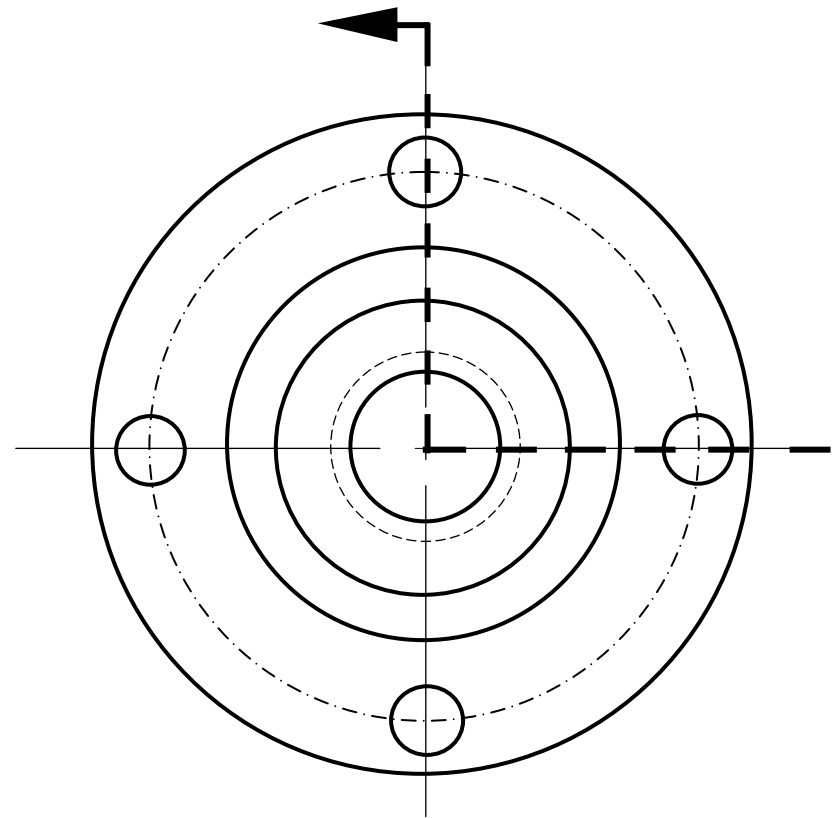
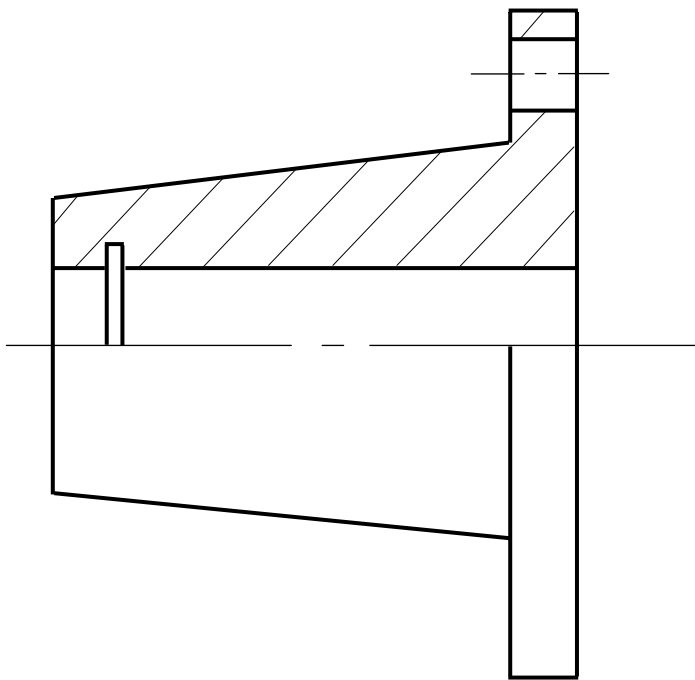




# QUIZ

نیم برش

سؤال دوم: برش مناسب برای نمای راست چیست؟

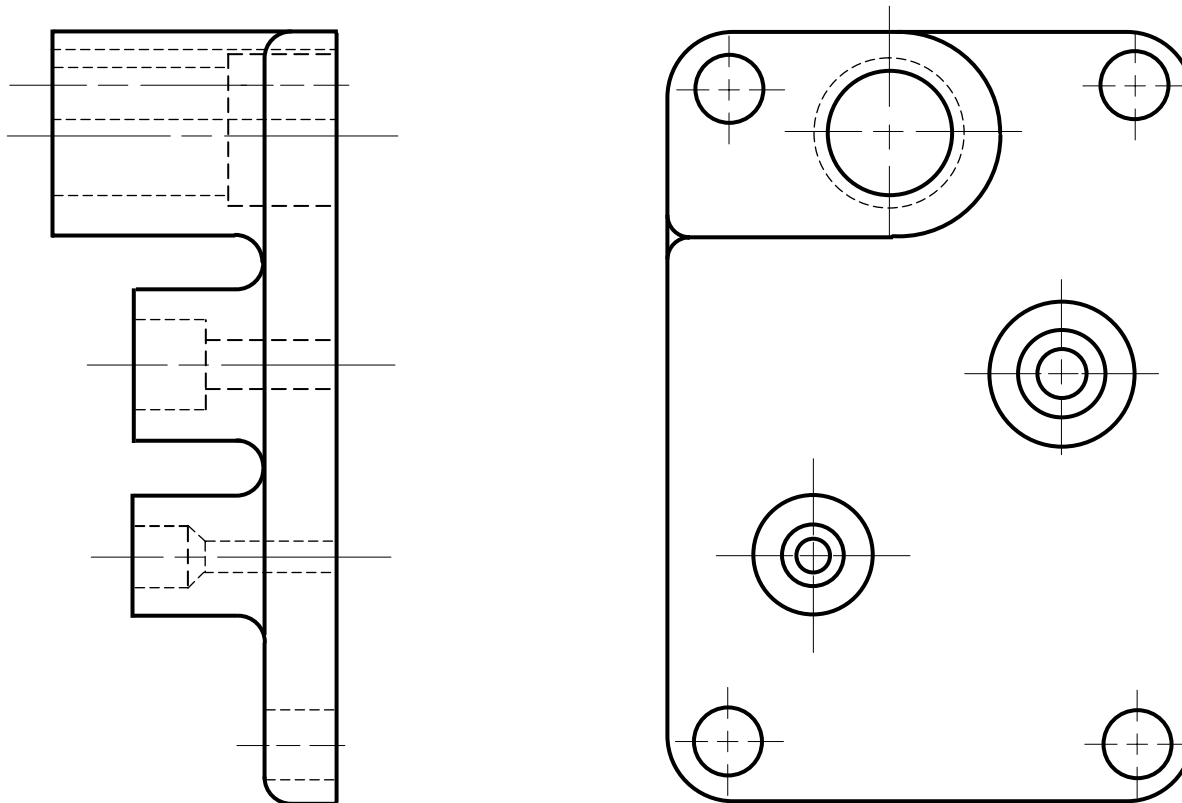




# QUIZ

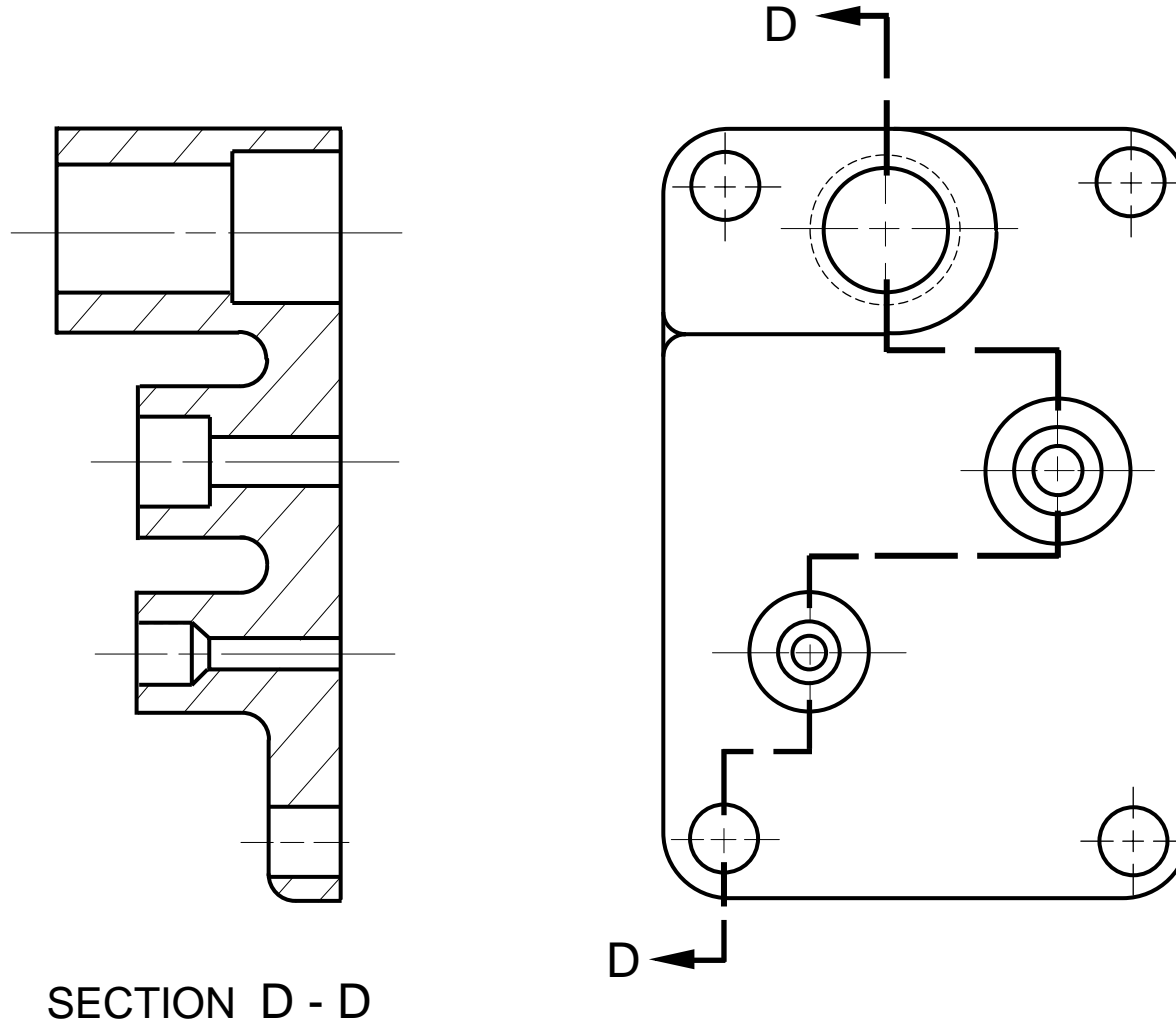
برش شکسته

سؤال سوم: برش مناسب برای نمای راست چیست؟





# QUIZ

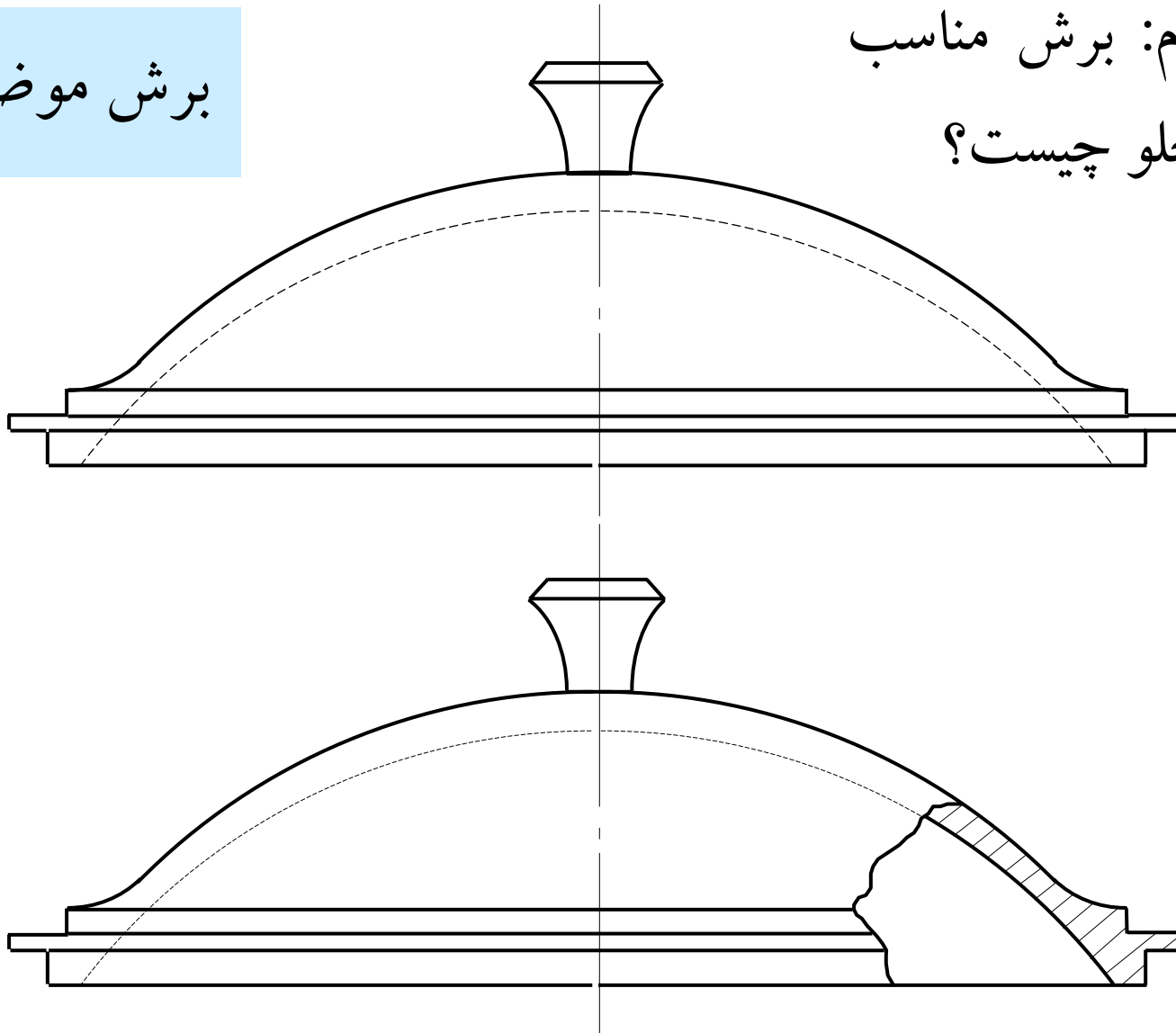




# QUIZ

برش موضعی

سؤال چهارم: برش مناسب  
برای نمای جلو چیست؟

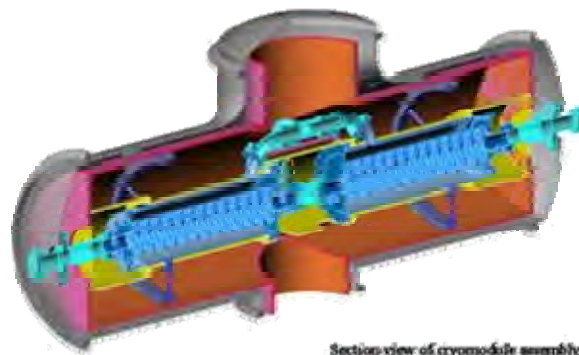




برای اطلاع بیشتر



# برش (ادامه)



Section view of cryomodule assembly.





## عناوین درس

■ برش شعاعی، برش مایل

■ برش گردشی، برش گردشی جابه‌جا

■ برش‌های خاص

■ مستثنیات برش

■ کوئیز



## برش شعاعی

این برش برای اجسام مدور به کار می‌رود و در آن صفحه برش در امتداد شعاع قرار می‌گیرد و صفحات برش می‌توانند یکدیگر را قطع کنند.

در این برش؛ صفحه‌ی برشی که به موازات صفحات تصویر است به عنوان مبنا انتخاب می‌شود و بقیه صفحات نسبت به مرکز شکست، دوران می‌یابد تا در امتداد صفحه مبنا قرار گیرد.

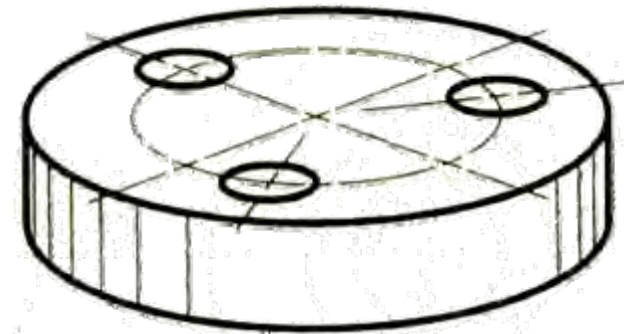
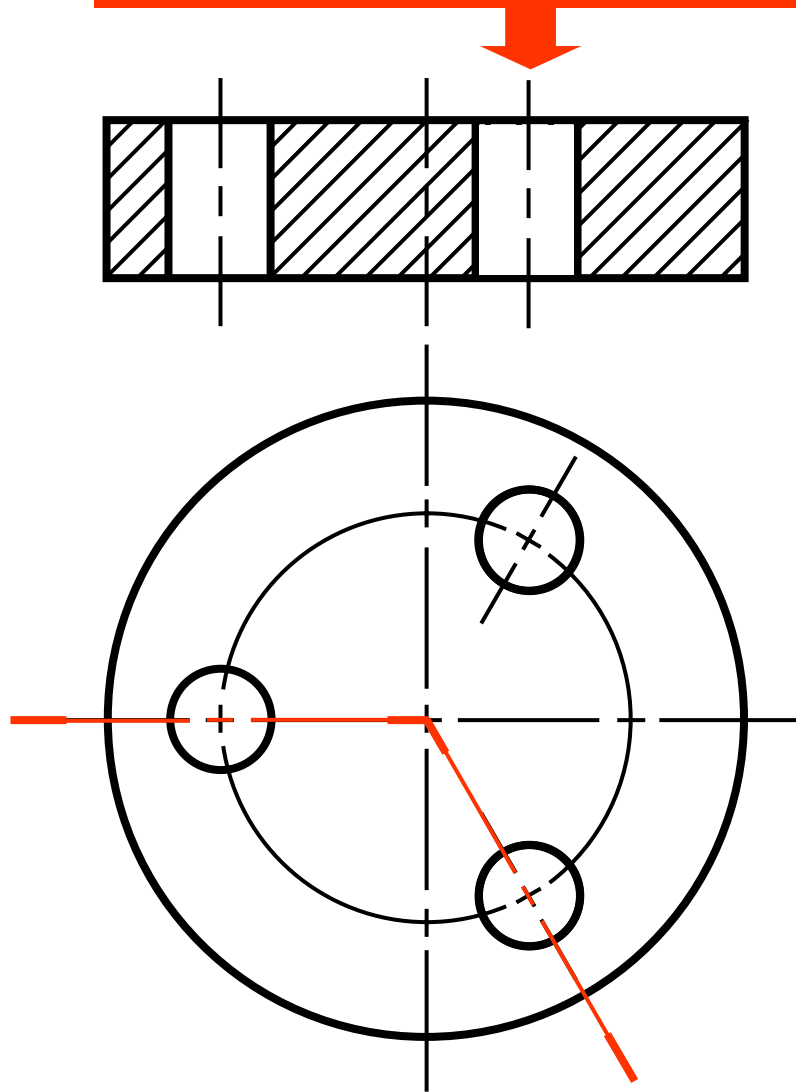
در برش شعاعی؛ شکستن مسیر برش در محلی که ابهام ایجاد می‌کند، به عنوان مثال قبل خروج از سوراخ و یا مماس بر آن، صحیح نیست.

برگردان مسیر برش شکسته به عقب نیز صحیح نیست.



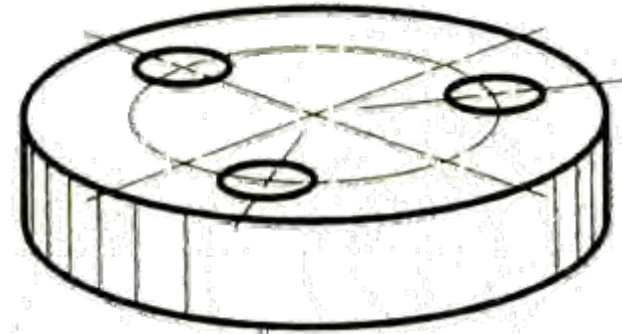
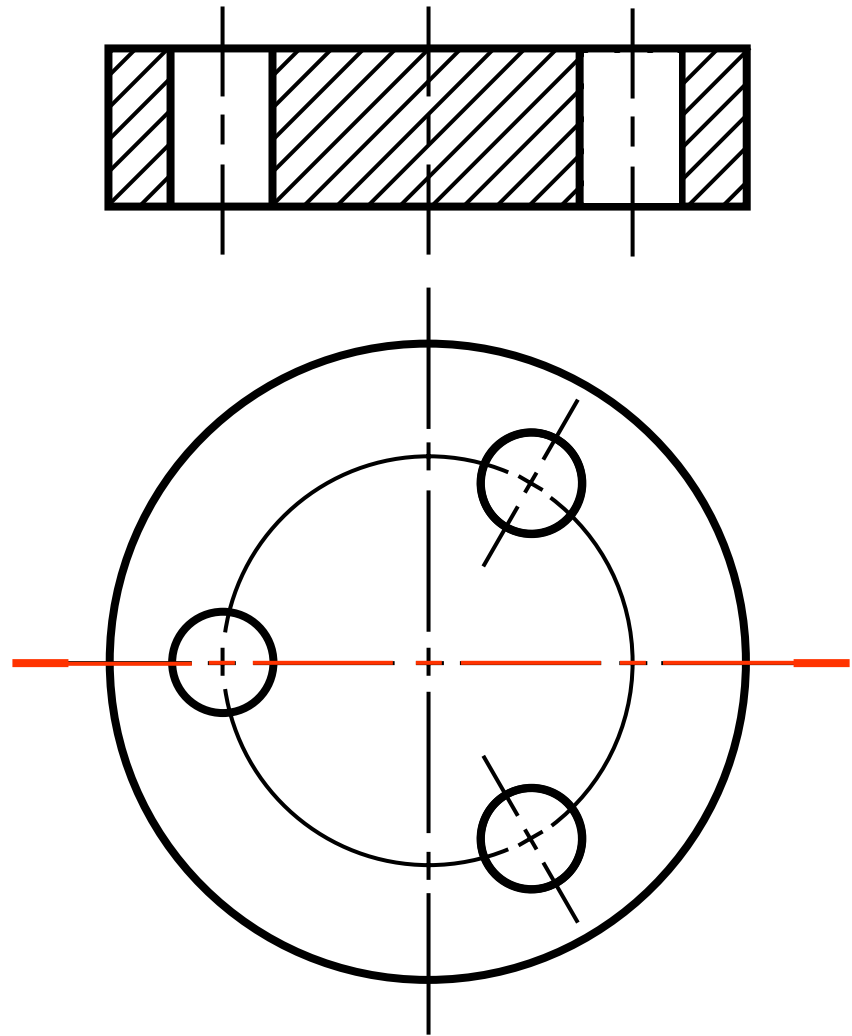
این ابهام به وجود می آید که محل سوراخ  
دارای تقارن محوری نیست.

## برش شعاعی



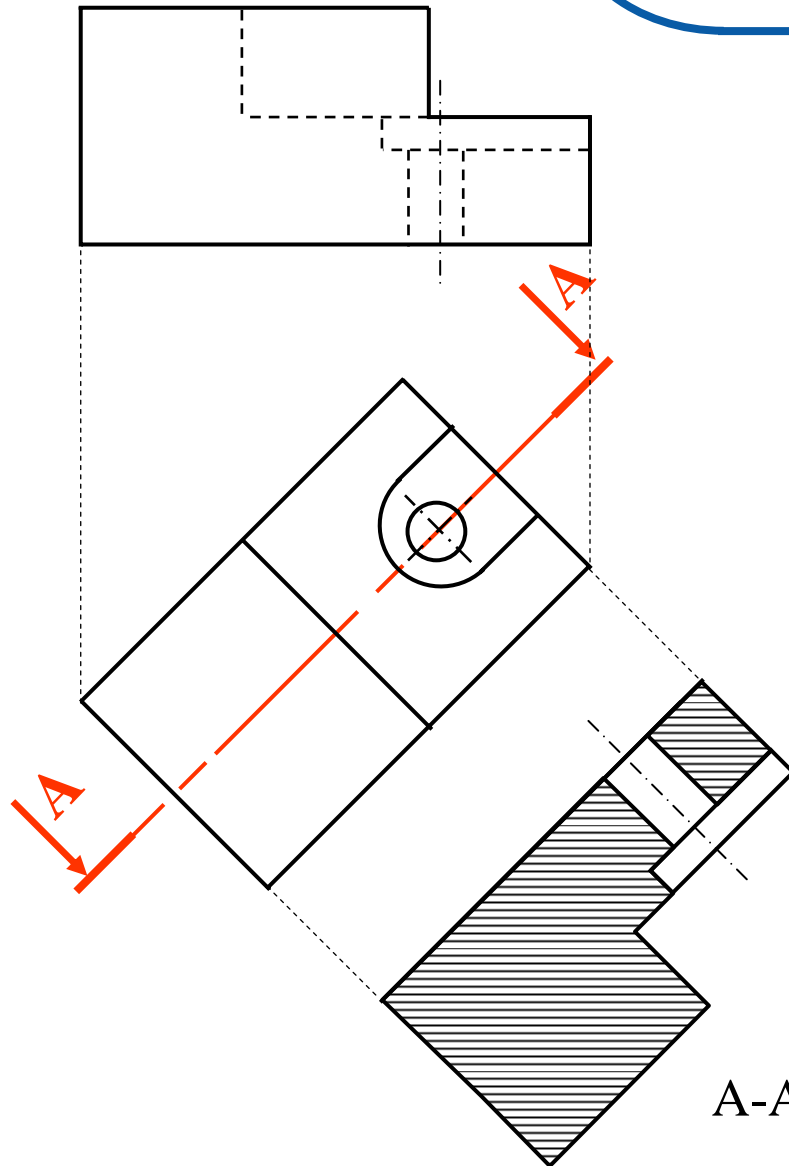


# برش شعاعی





## برش مایل

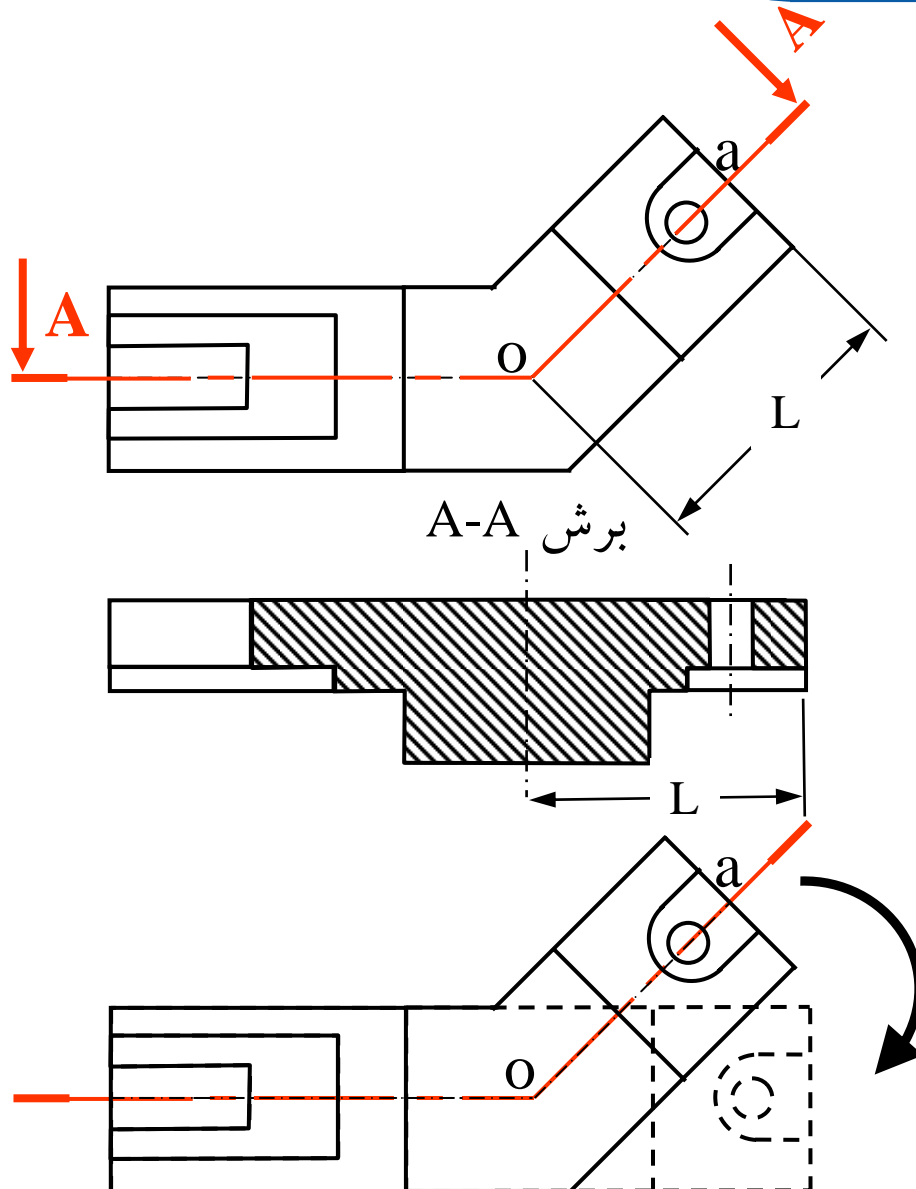


برش A-A

در برش مایل، صفحه برش به موازات صفحات تصویر قرار نمی‌گیرد. در این برش تصویر برش خورده به موازات صفحه برش رسم می‌گردد.



## برش شکسته مایل



در برش شکسته مایل همانند  
برش شعاعی؛ صفحه برش که  
نسبت به صفحه تصویر مایل  
است، دوران یافته تا به موازات  
صفحه تصویر قرار گیرد.

## برش گردشی



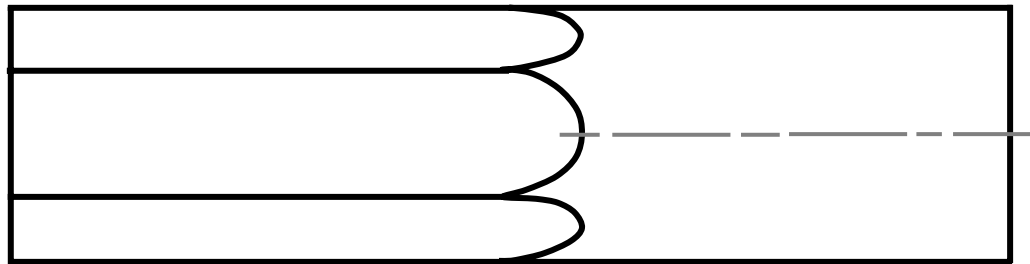
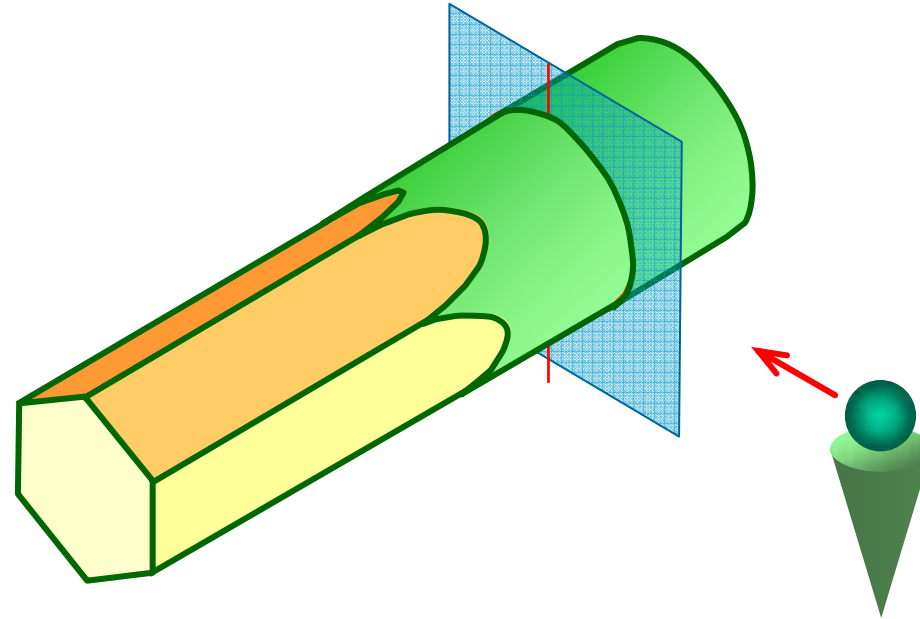
با برش گردشی می توان مشخصات سطح مقطع یک جسم را نشان داد. از این برش برای معرفی سطح مقطع تیرها و محور استفاده می شود.

با رسم برش گردشی دیگر نیازی به تصویر مجسم و یا نمای دیگر جسم نیست.

برش گردشی در مواقعی که سطح مقطع تغییر می کند سودمند خواهد بود.

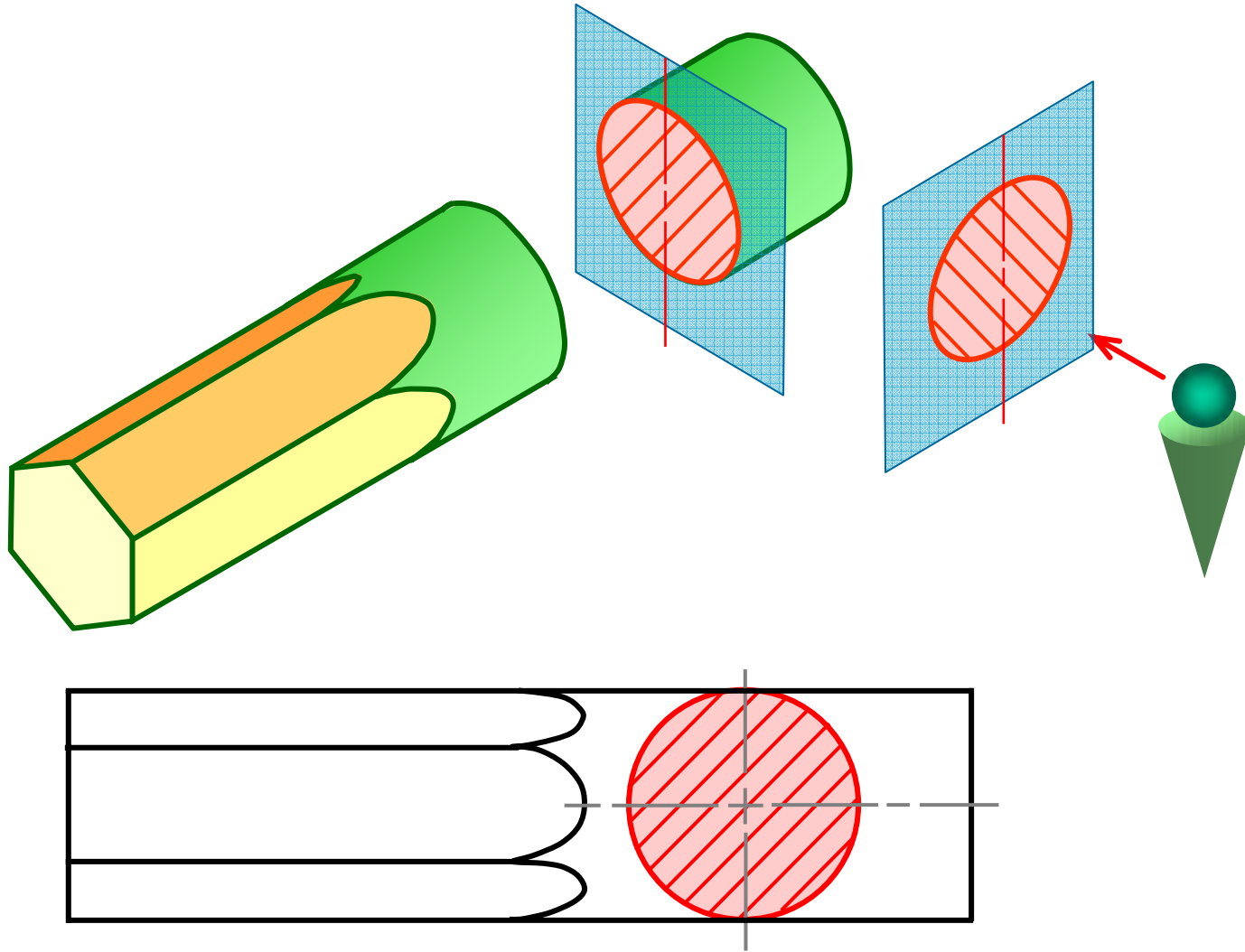


# برش گردشی



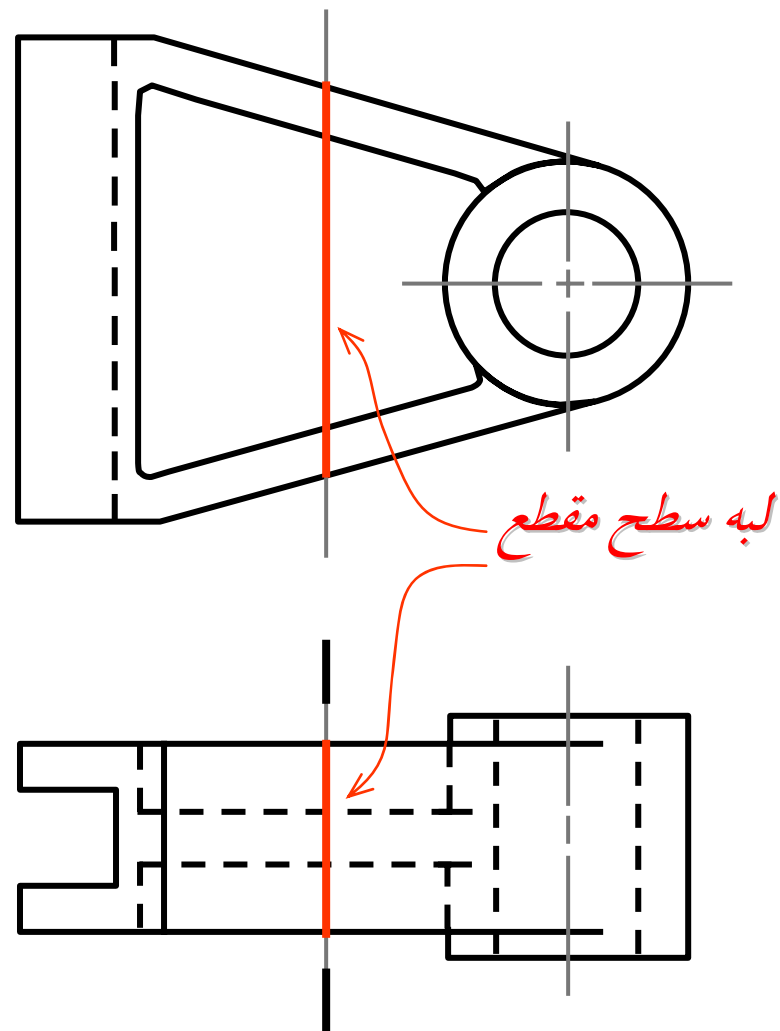
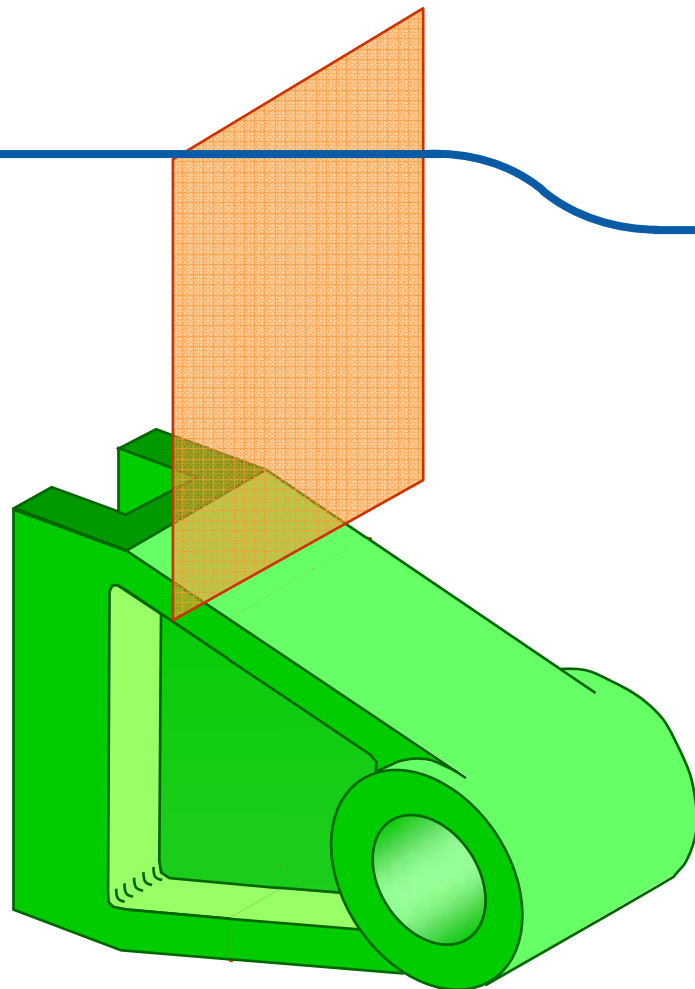


# برش گردشی



# برش گردشی

مثال

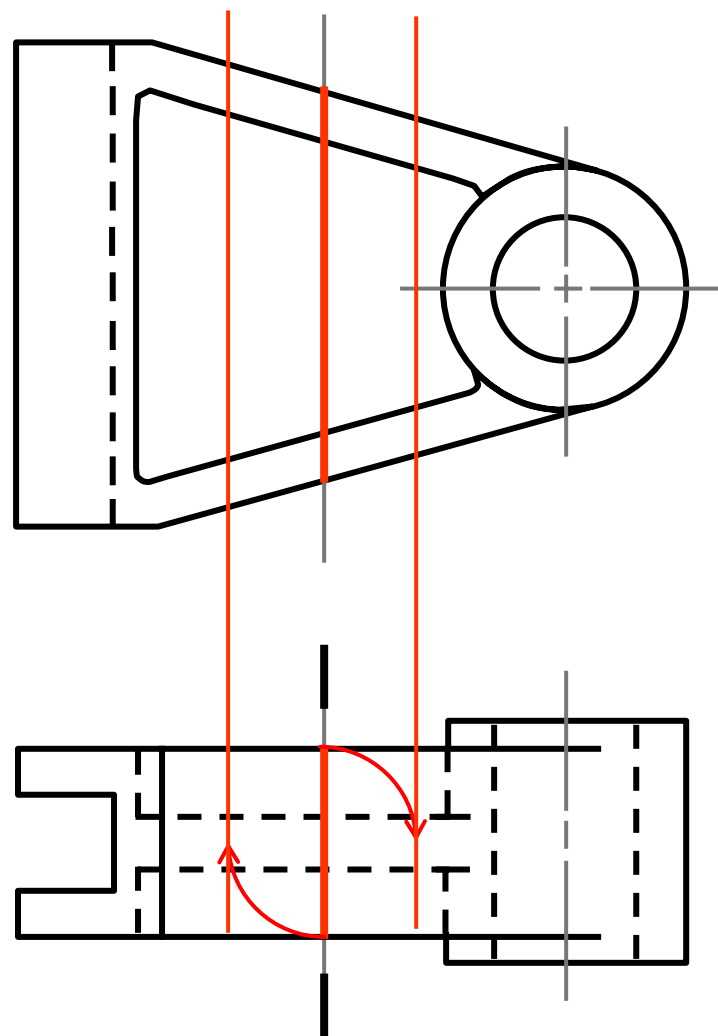
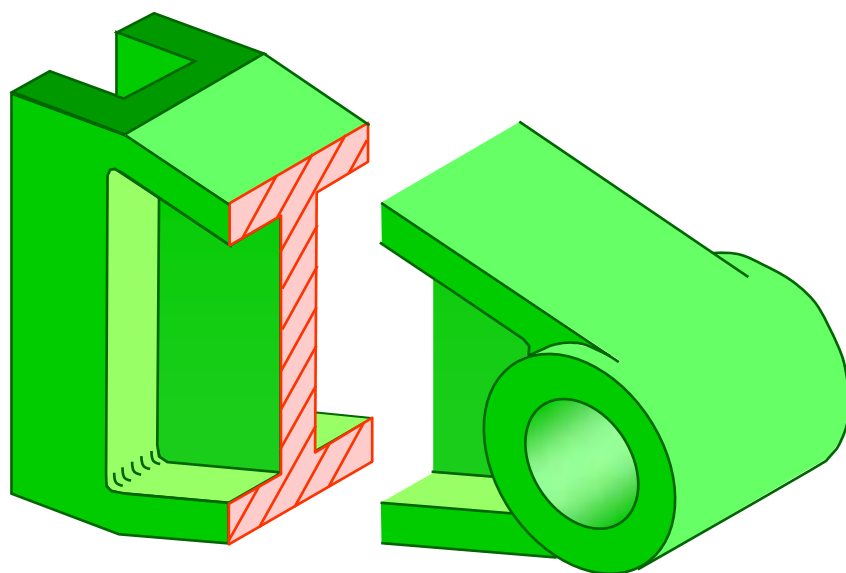


لبه سطح مقطع

## مرحله اول

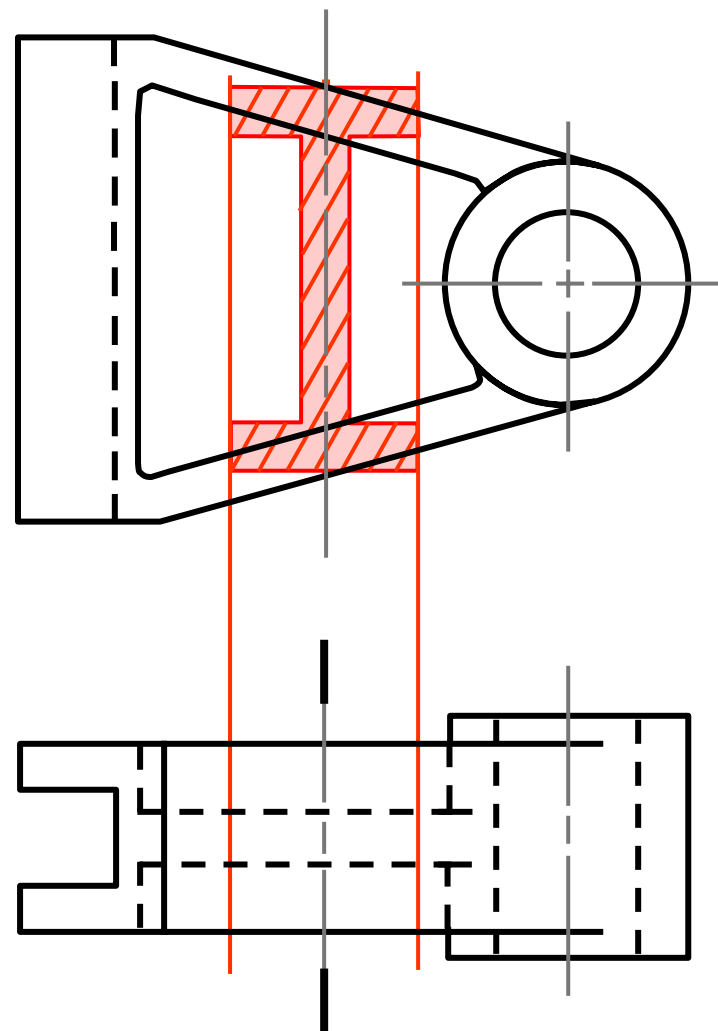
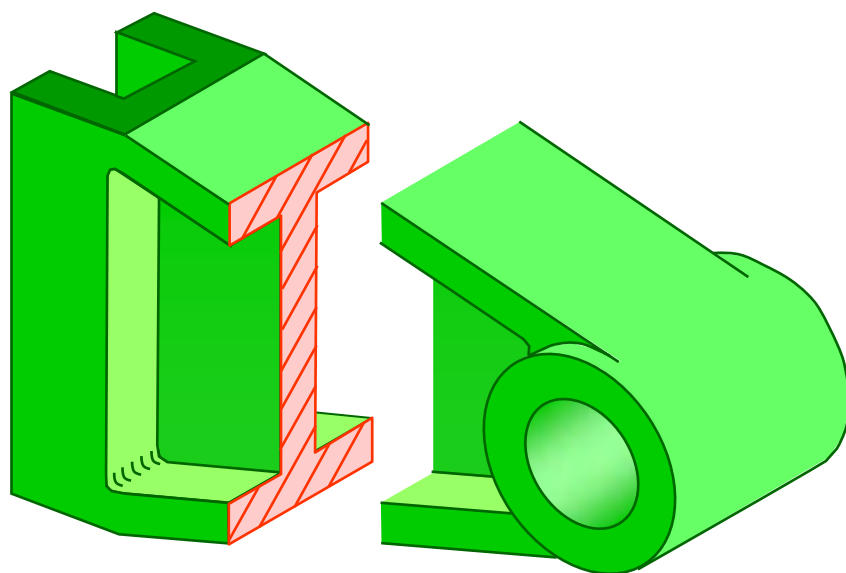
الف- موقعیت صفحه برش را تعیین کنید.

ب- محور دوران را در نمای جلو رسم نمایید.



## مرحله دوم

الف- ابعاد عمق جسم را به نمای جلو منتقل نماید.



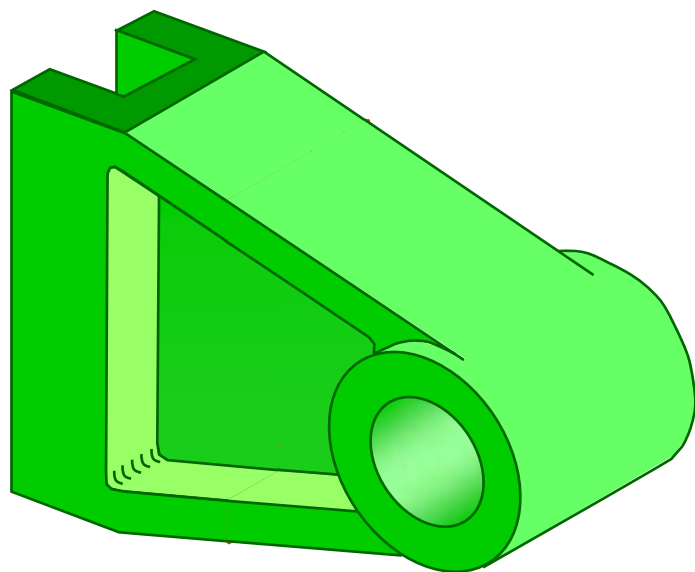
## مرحله سوم

الف- سطح مقطع دوران یافته را رسم نمایید.

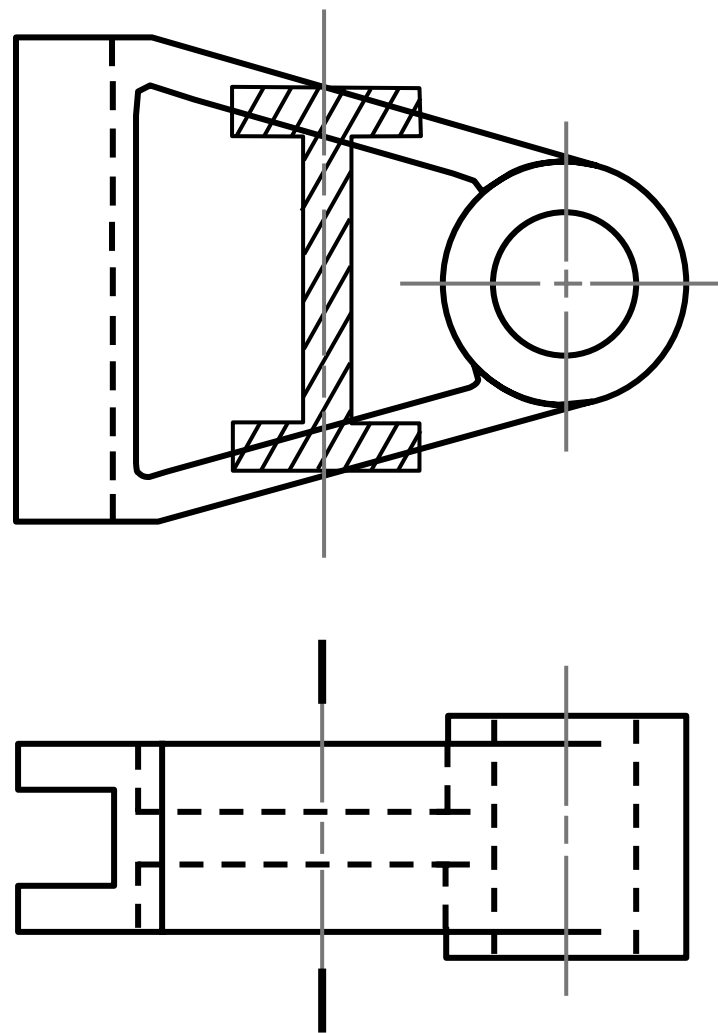
ب- خطوط برش را اضافه کنید.



# برش گردشی



ترسیم نهایی

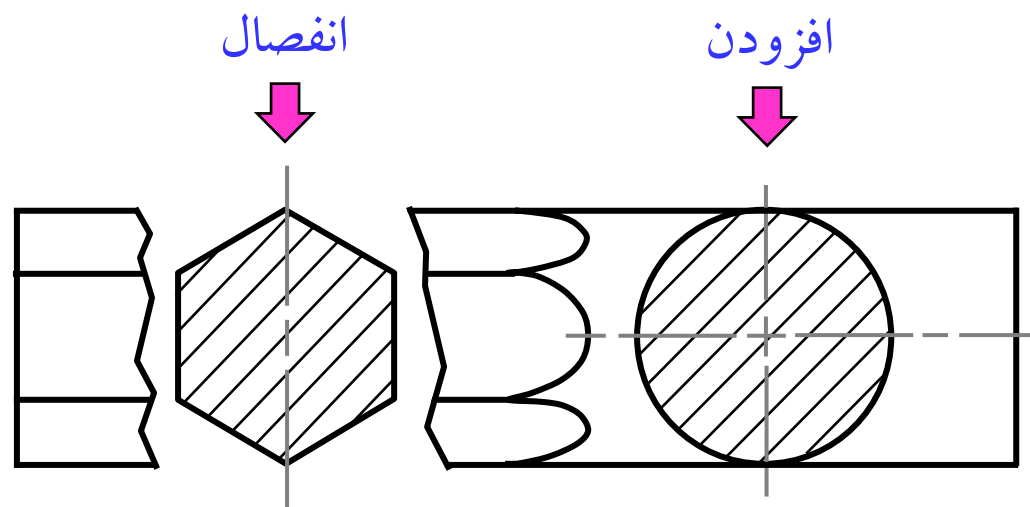
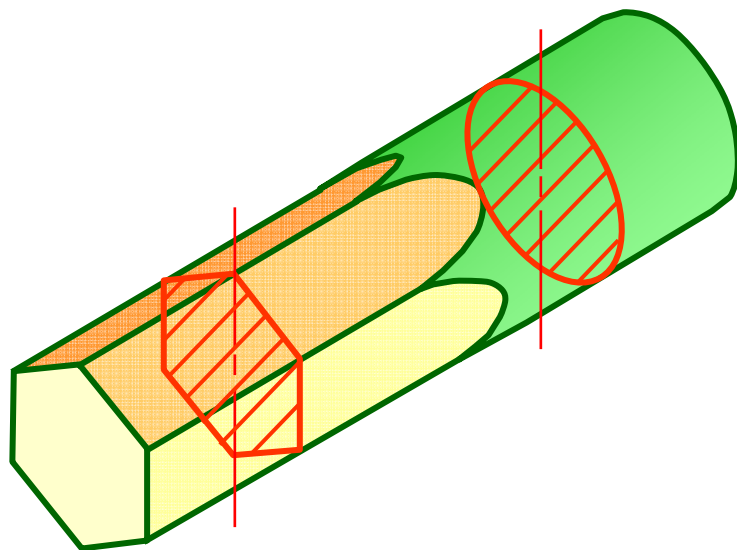




## محل و موقعیت برش گردشی

۱- اضافه کردن بر روی نمای

۲- قرار کردن بر روی نما با انفصال





## برش گردشی جابه جا

برش گردشی جابه جا همان برش گردشی است که محل رسم آن جابه جا شده است.

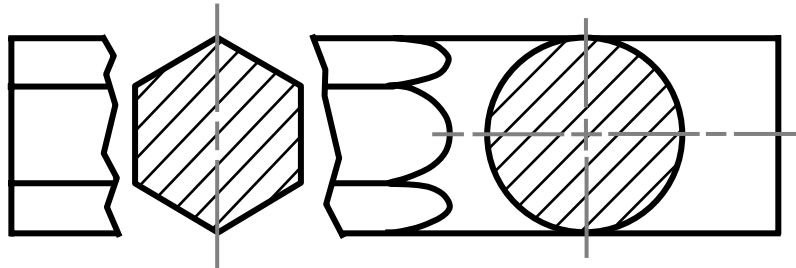
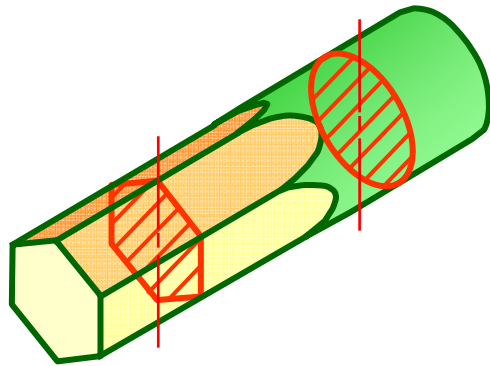
برش جابه جا خارج از نما رسم می شود.

در محل های که فضای کافی برای برش گردشی نیست از برش جابه جا استفاده می شود.

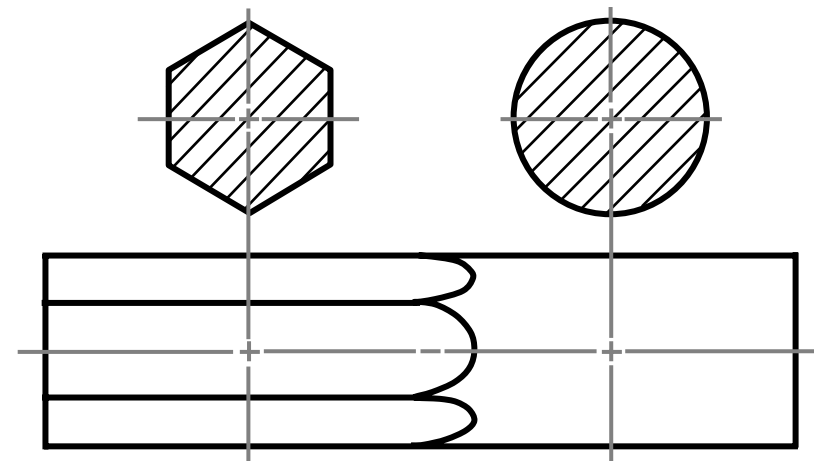
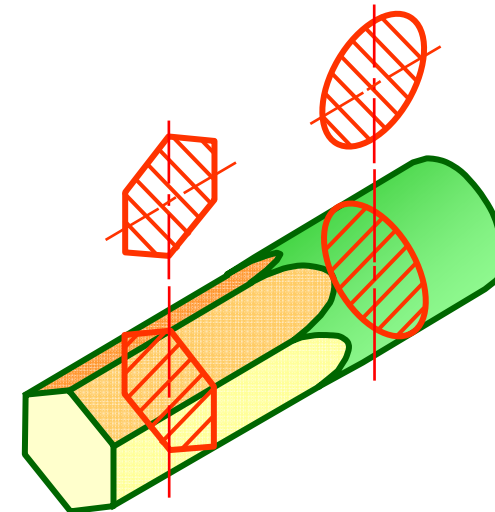


# برش گردشی جابه جا

برش گردشی



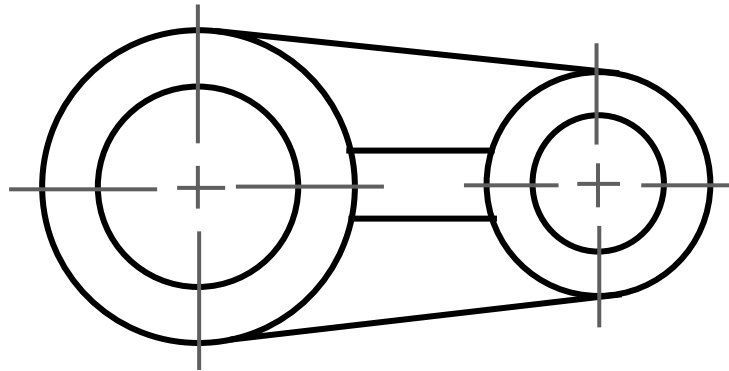
برش گردشی جابه جا



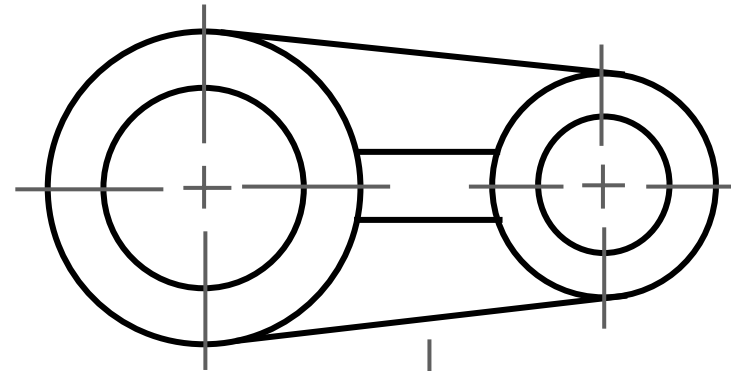


# برش گردشی جابه جا

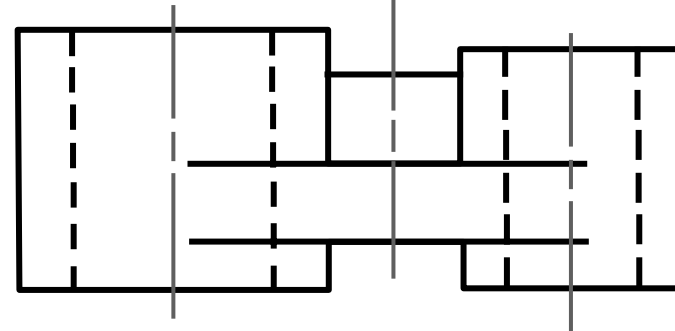
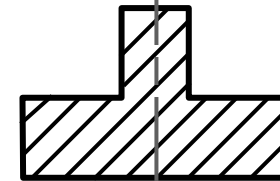
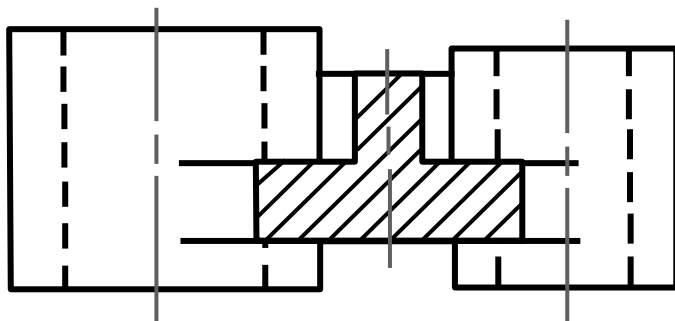
نامناسب



مناسب



شلوغ !!





## برش‌های خاص

برای ترسیم قطعاتی که یک بعد آن، در مقایسه با دیگر ابعاد آن بزرگتر است؛ از این رو باید با مقیاسی ترسیم شوند تا در کاغذ رسم قابل رسم باشند. با انتخاب یک مقیاس بزرگ، دیگر ابعاد جسم کوچک رسم خواهند شد. برای پرهیز از این موضوع می‌توان از برش طولی استفاده نمود.



# برش‌های خاص

مثال

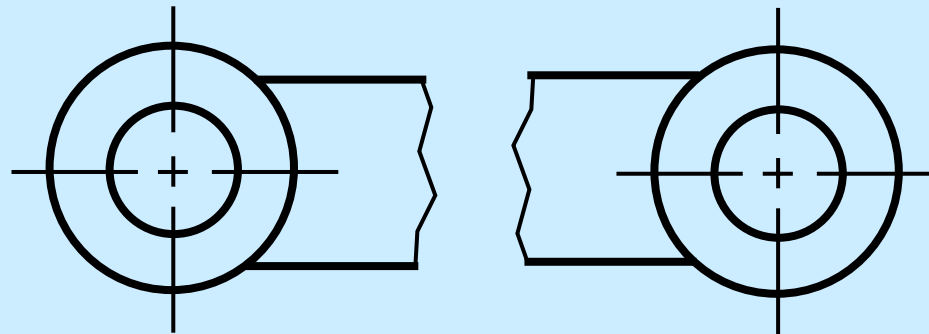


1:1 مقیاس



# برش‌های خاص

مثال

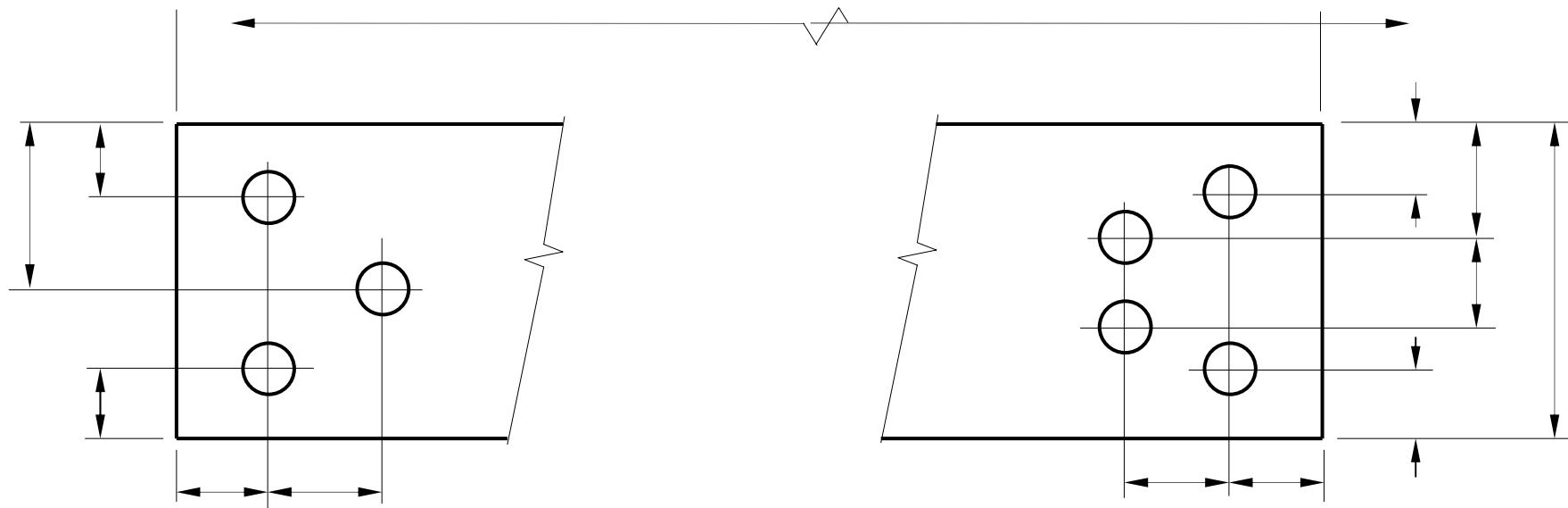


2:1 مقیاس



## برش‌های خاص

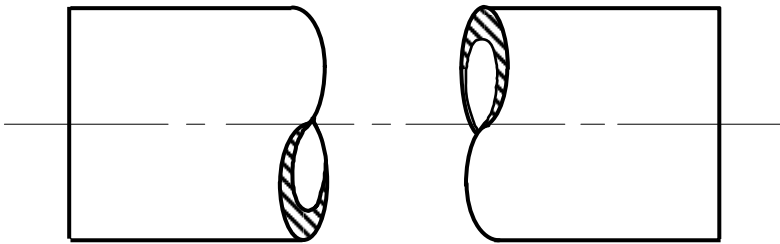
■ برش در اجسامی که یک بعد آنها نسبت به دیگر ابعاد آن بزرگتر است.



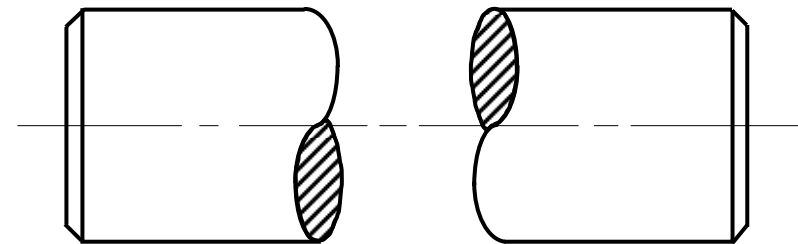


## برش‌های خاص

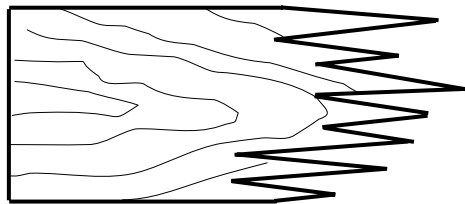
■ برش در اجسامی که یک بعد آنها نسبت به دیگر ابعاد آن بزرگتر است.



شکستن اجسام گرد توخالی



شکستن اجسام گرد توپر



شکستن مواد چوبی



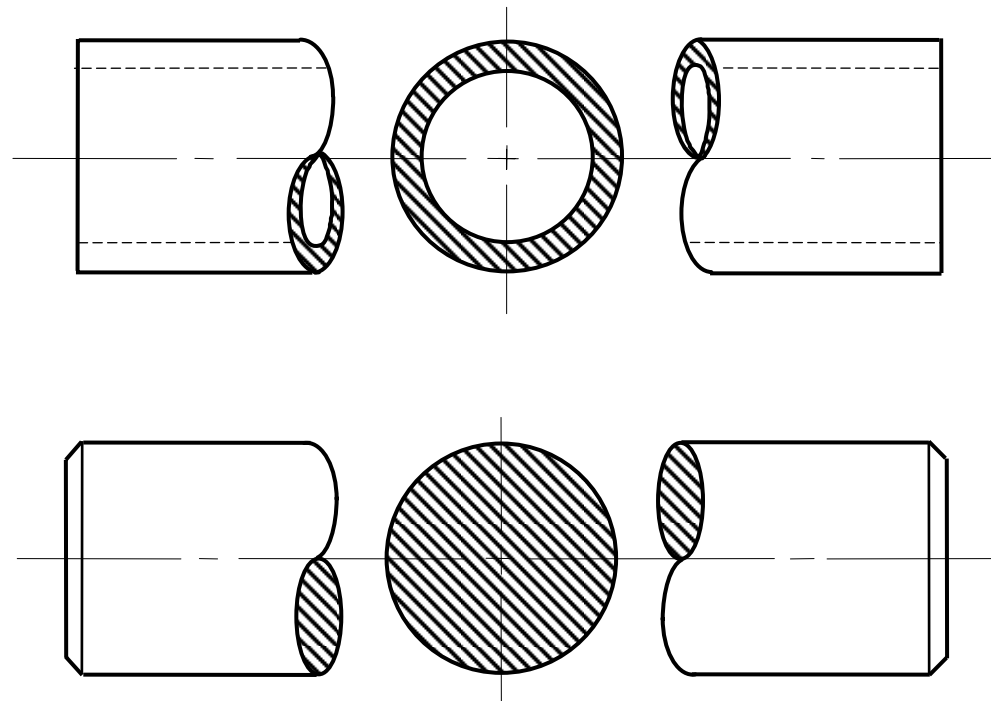
شکستن دیگر مواد



## برش‌های خاص

■ برش در اجسامی که یک بعد آنها نسبت به دیگر ابعاد آن بزرگتر است.

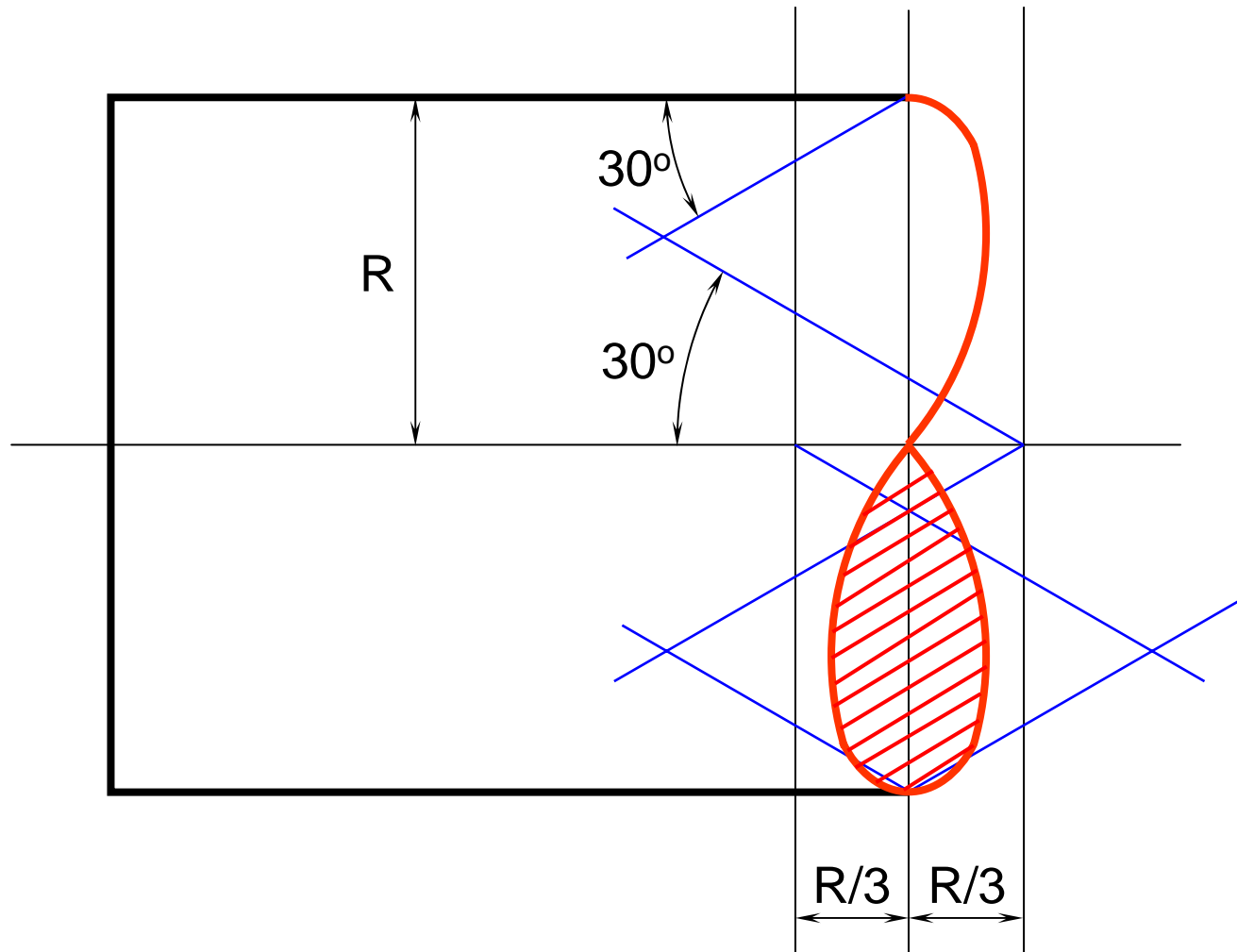
شکستن اجسام و نشان دادن سطح مقطع





# برش‌های خاص

رسم خطوط شکست در مقطع استوانه

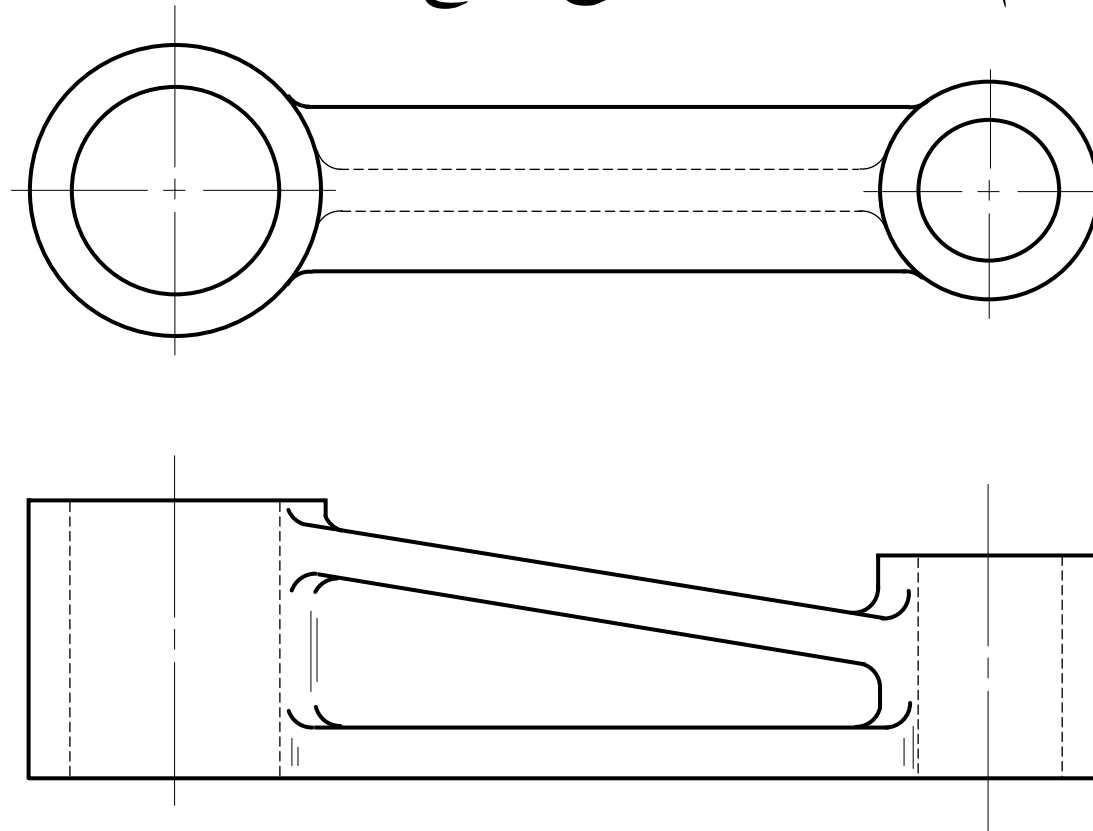




## برش‌های خاص

■ برش در اجسامی که یک بعد آنها نسبت به دیگر ابعاد آن بزرگتر است.

شکستن اجسام و نشان دادن سطح مقطع

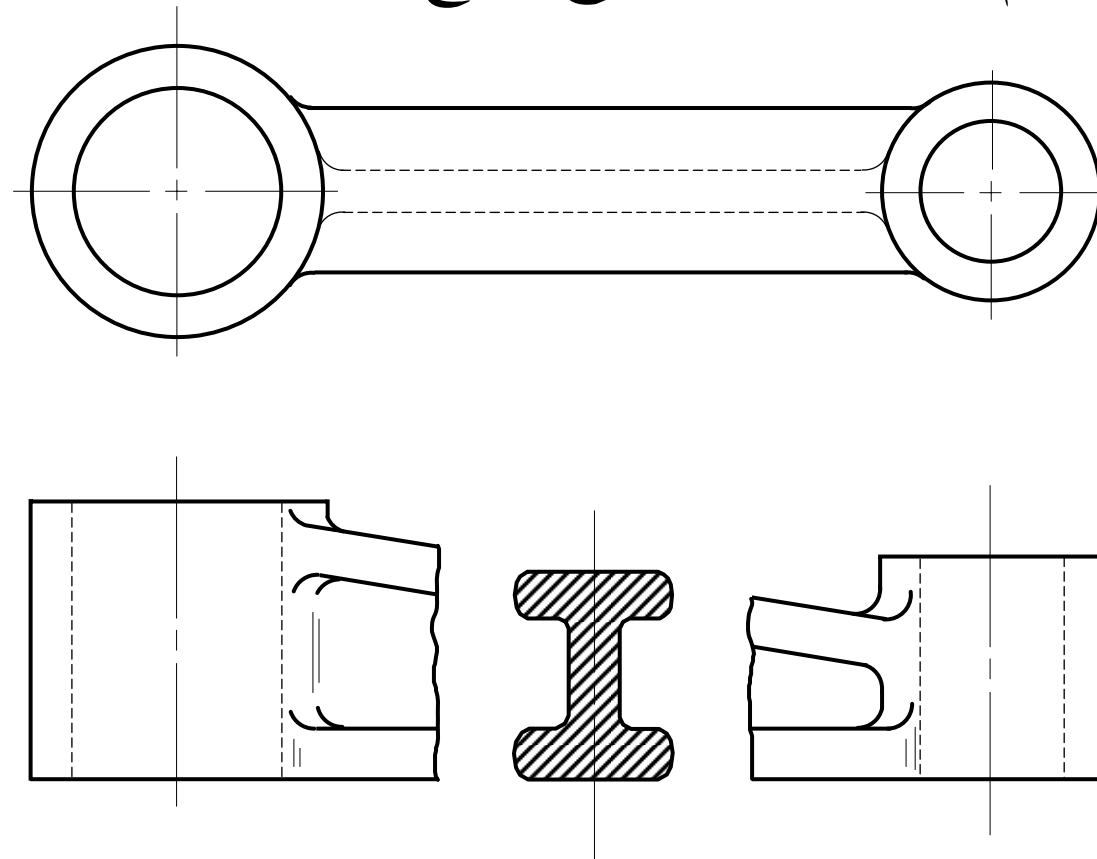




## برش‌های خاص

■ برش در اجسامی که یک بعد آنها نسبت به دیگر ابعاد آن بزرگتر است.

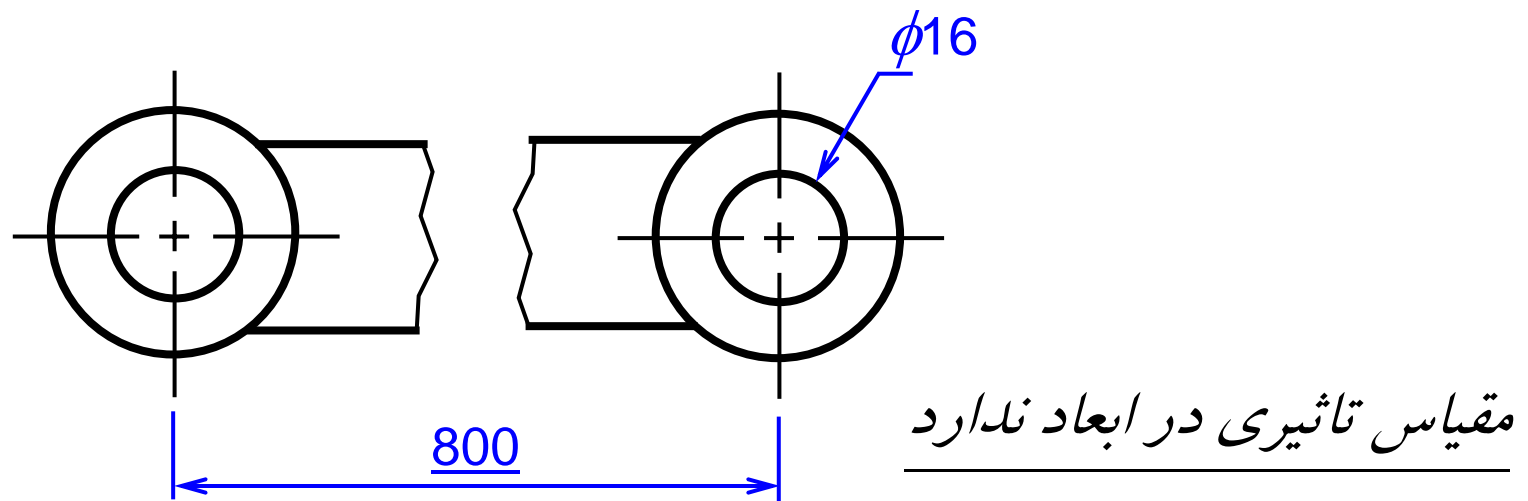
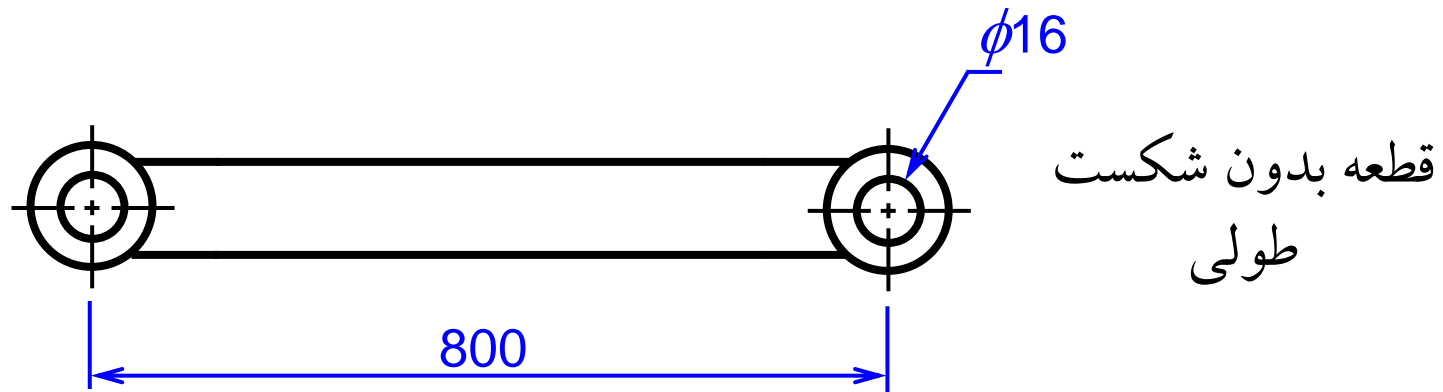
شکستن اجسام و نشان دادن سطح مقطع





# برش‌های خاص

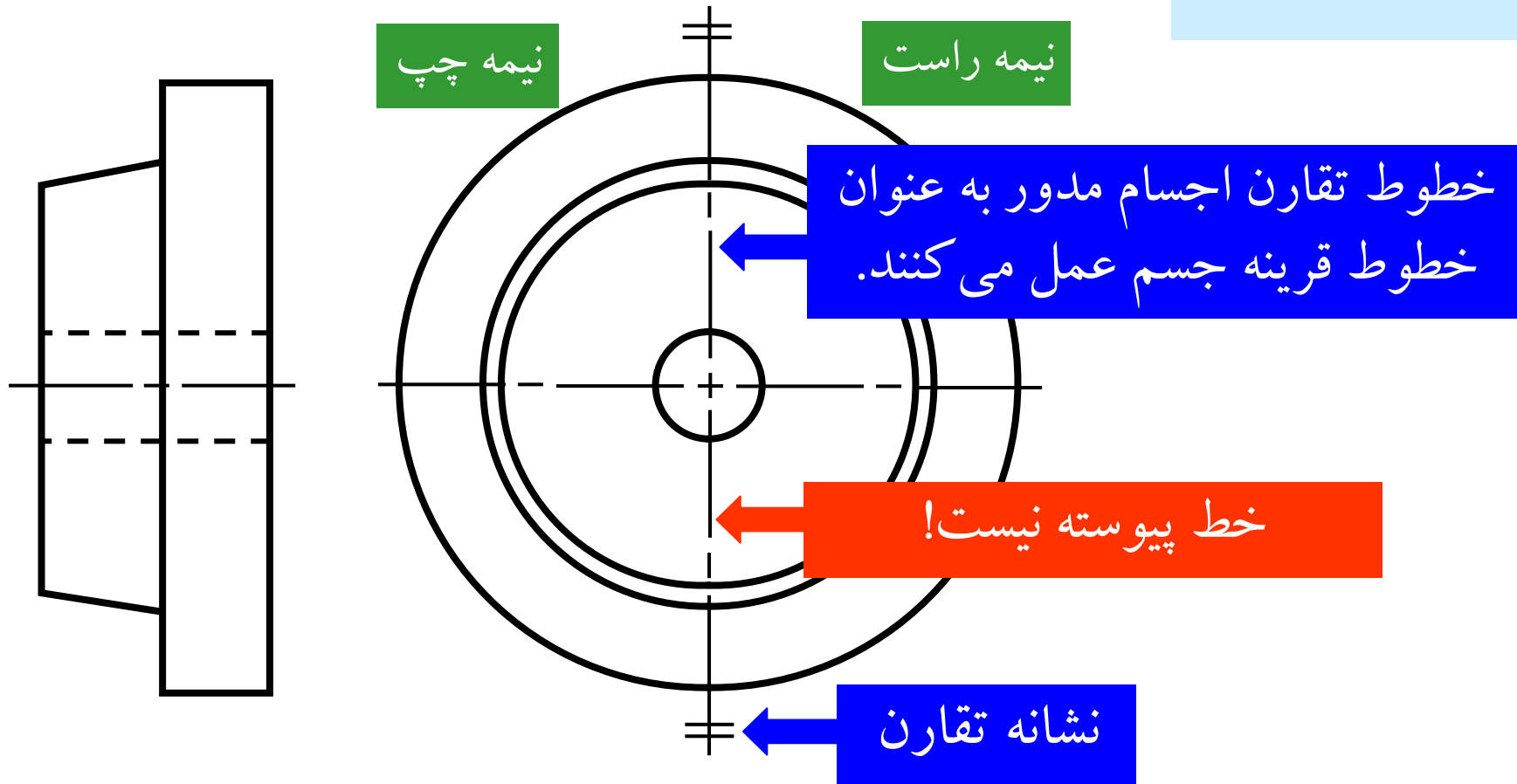
## اندازه‌گذاری در اجسام با شکست طولی





# برش‌های خاص

■ قطعات قرینه

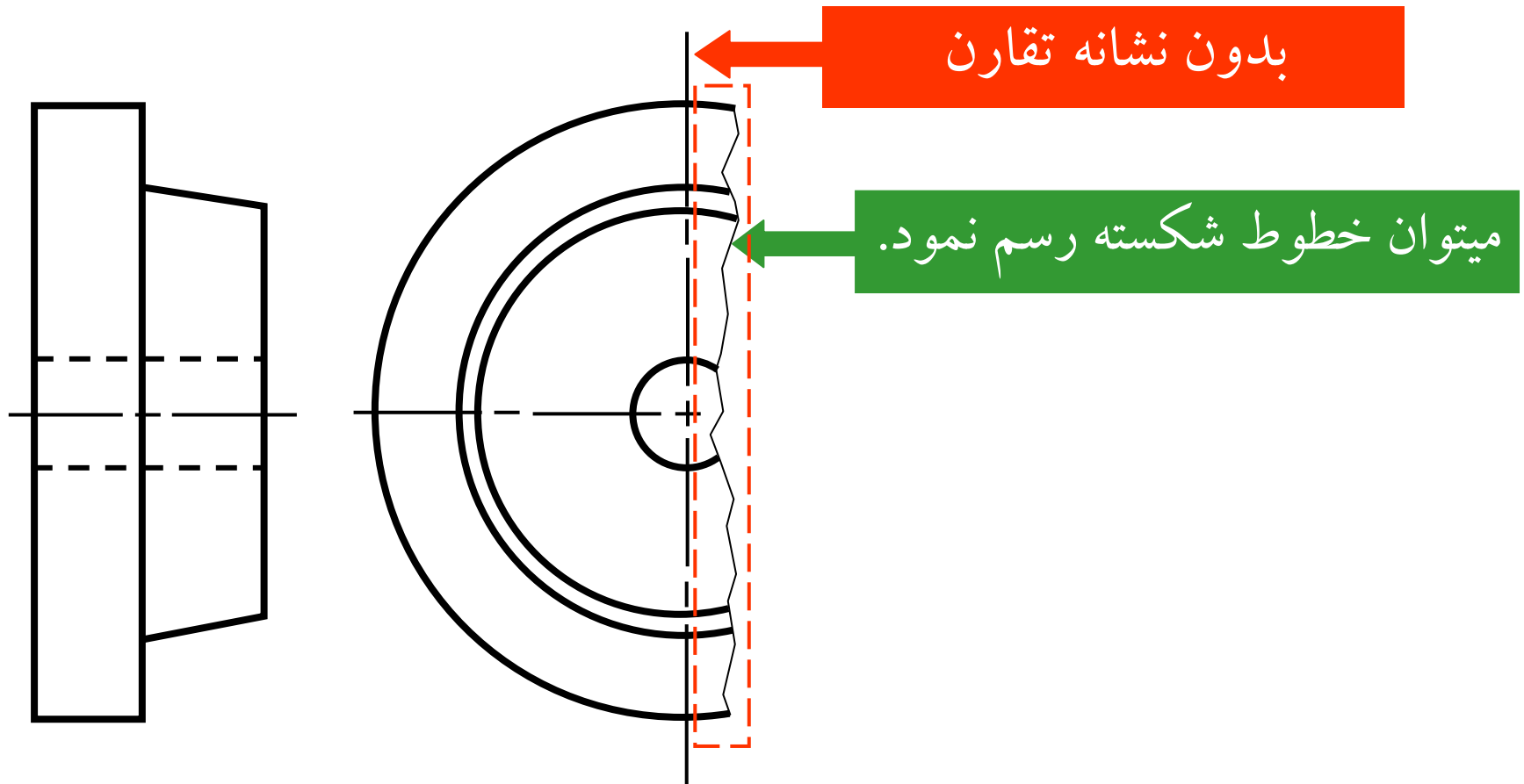




# برش‌های خاص

روش دوم ترسیم

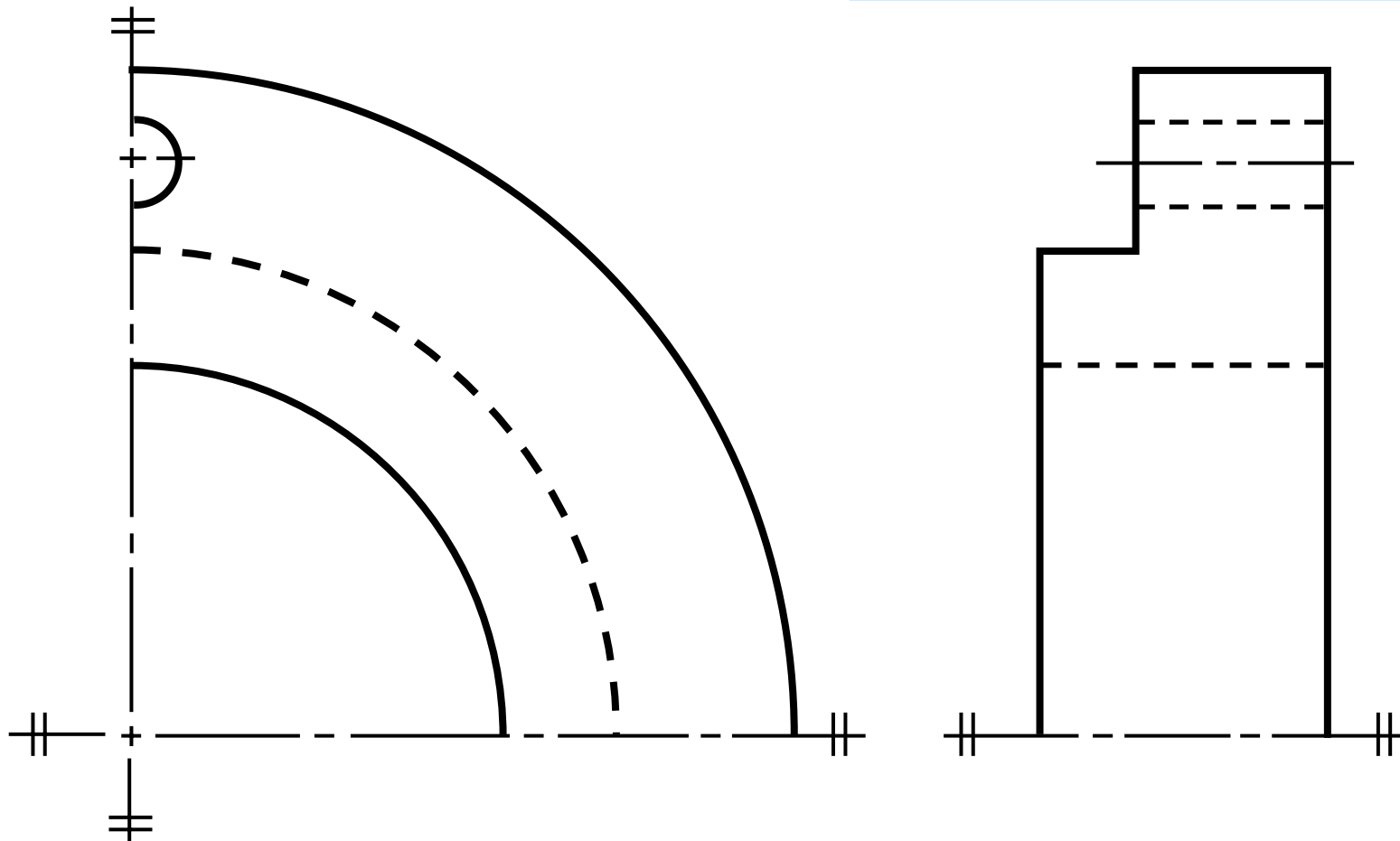
قطعات قرینه

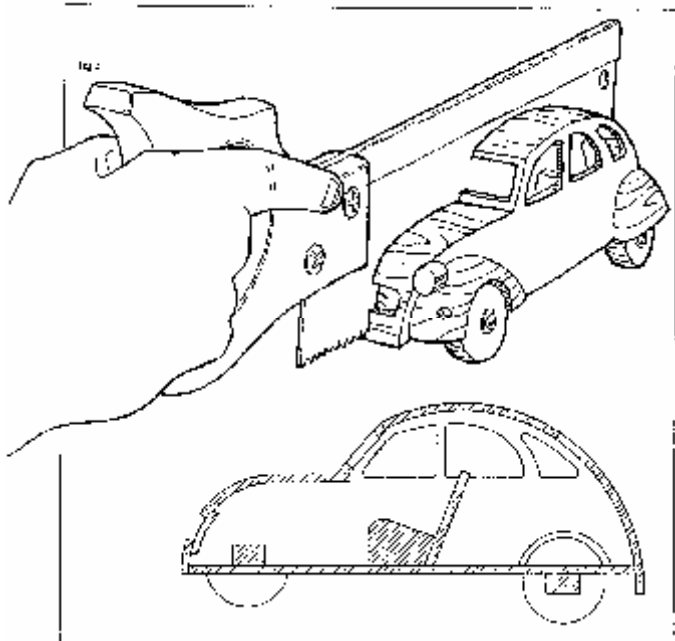




# برش‌های خاص

قطعات با دو محور قرینه





اندازه گذاری در نمای برشی

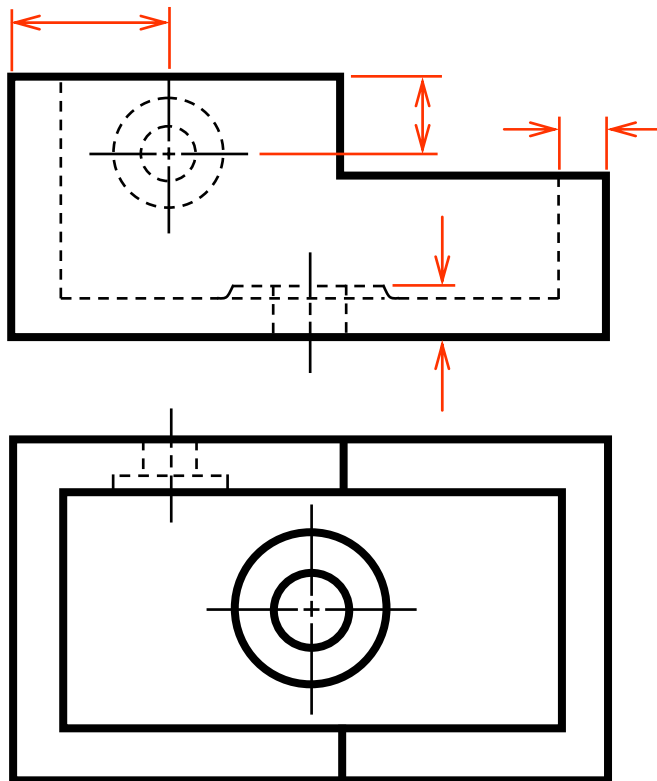




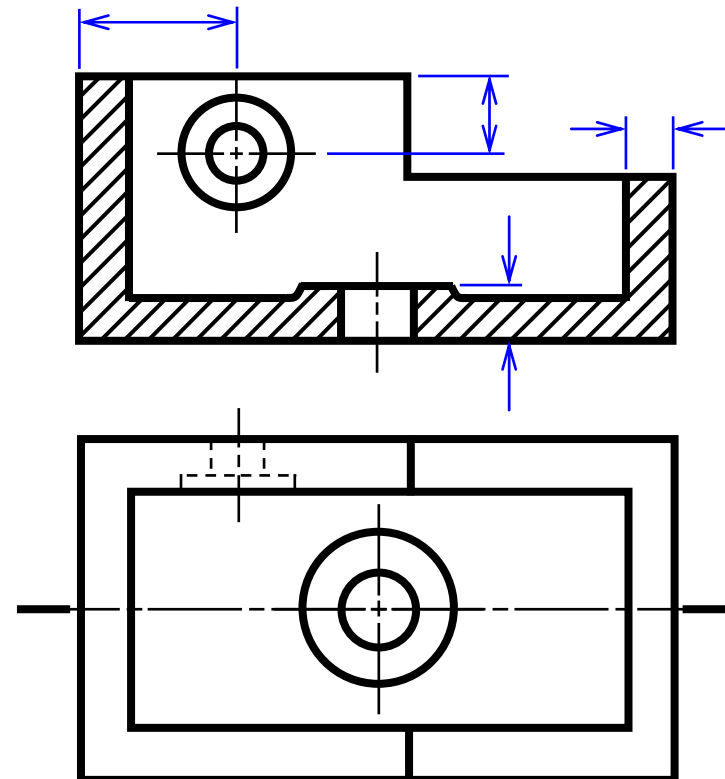
## اندازه گذاری در نمای برشی

■ اندازه گذاری در نمای برشی از اصول کلی اندازه گذاری پیروی می کند.

نامناسب



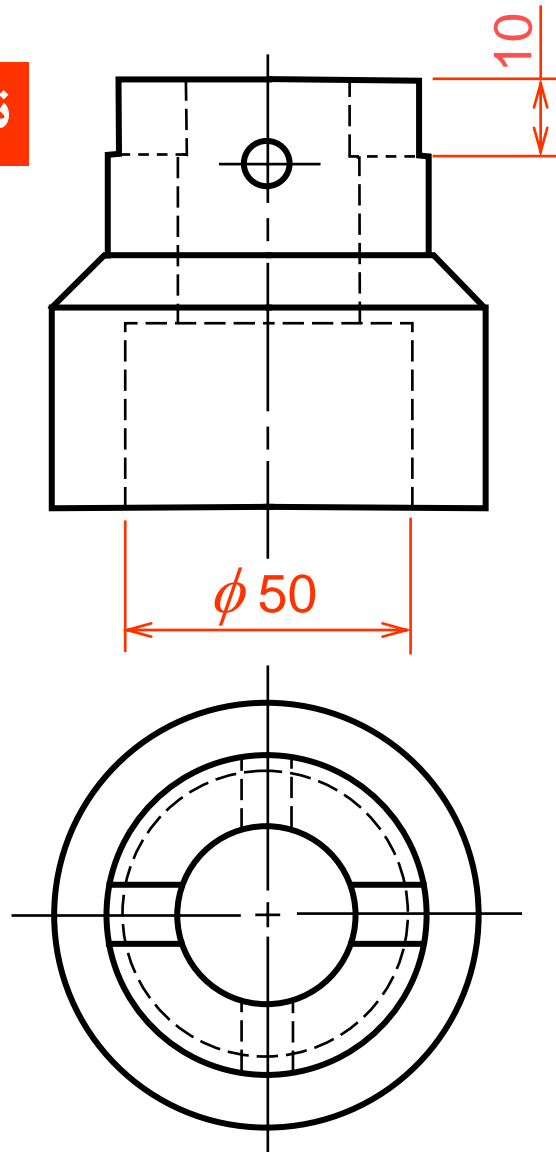
مناسب



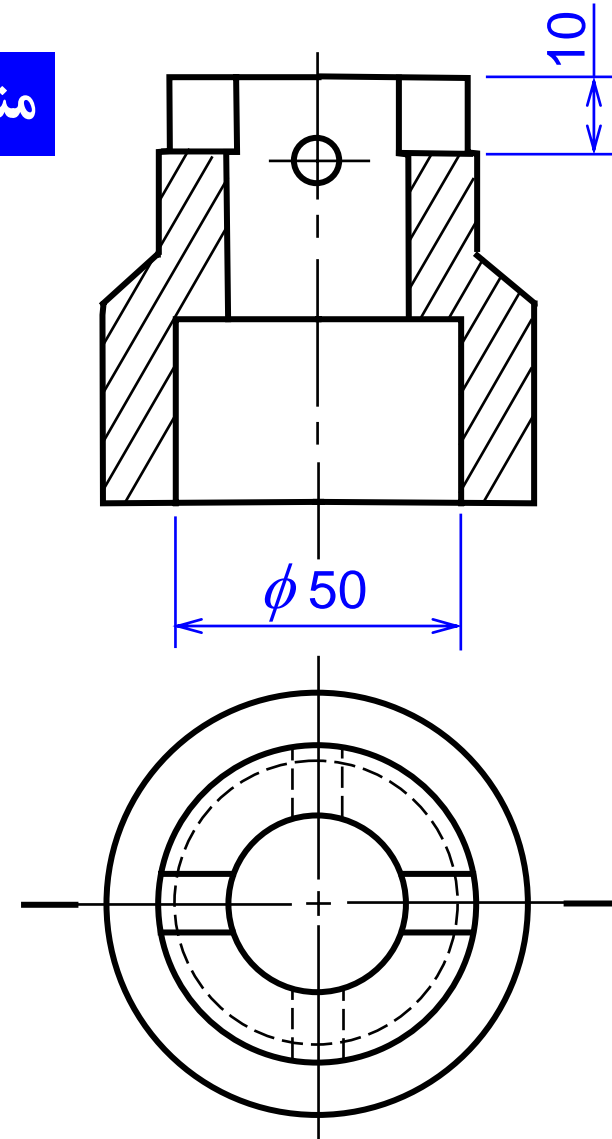


# اندازه گذاری در نمای برشی

نامناسب

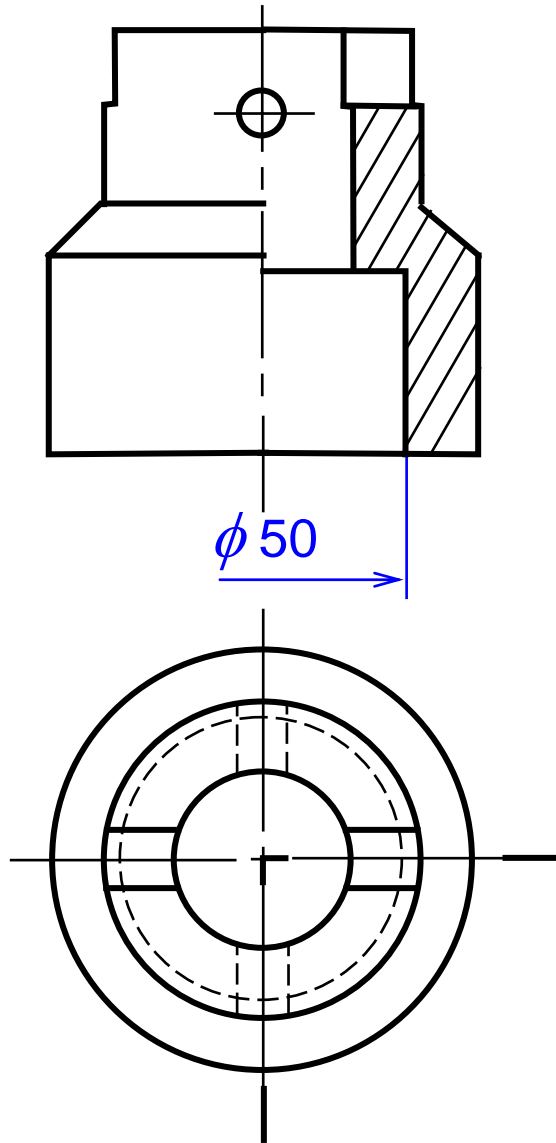


مناسب





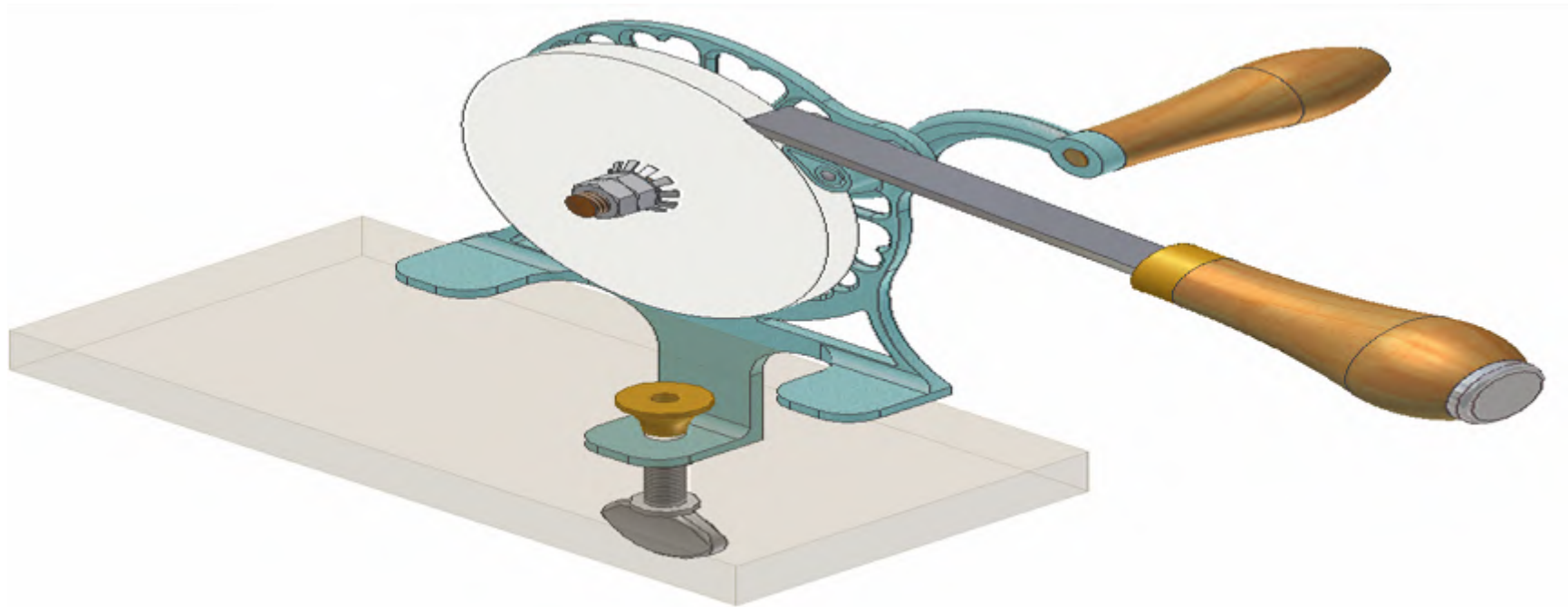
## اندازه گذاری در نمای برشی



در نیم برش؛ تنها یکی از پیکان‌های  
اندازه و آن هم در قسمت برش خورده  
رسم می‌شود.



# مستثنیات برش





## مستثنیات برش

برش  
صفحه‌ی که با صفحه برش در تماس است هاشور  
می خورد.

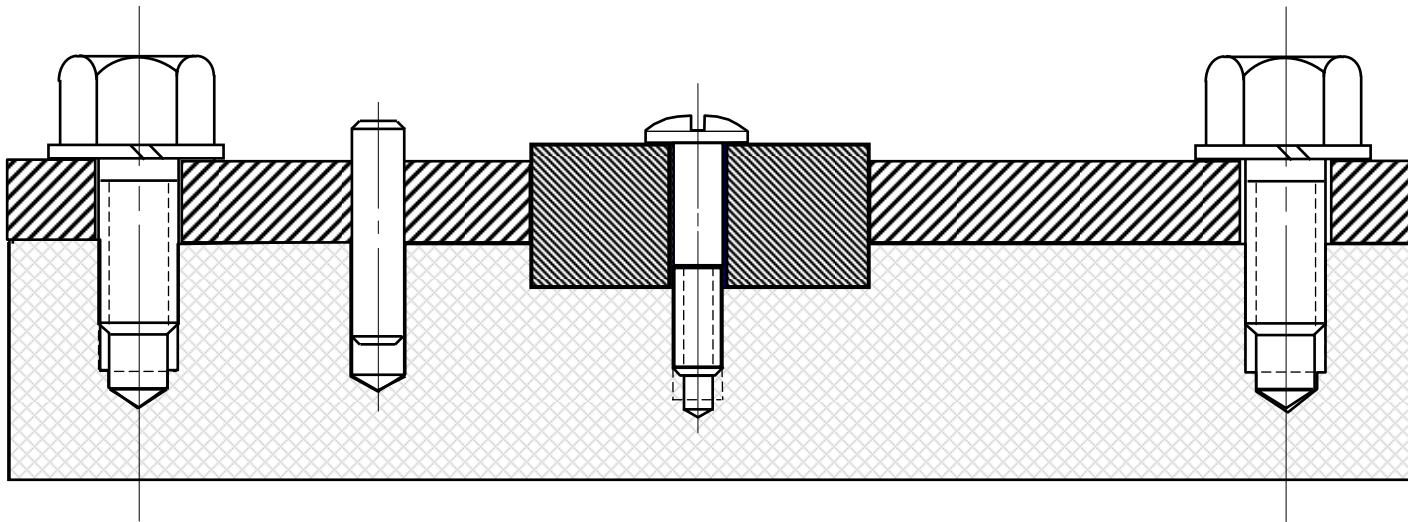
مستثنیات برش

صفحه‌ی که با صفحه برش در تماس است هاشور  
نمی خورد.



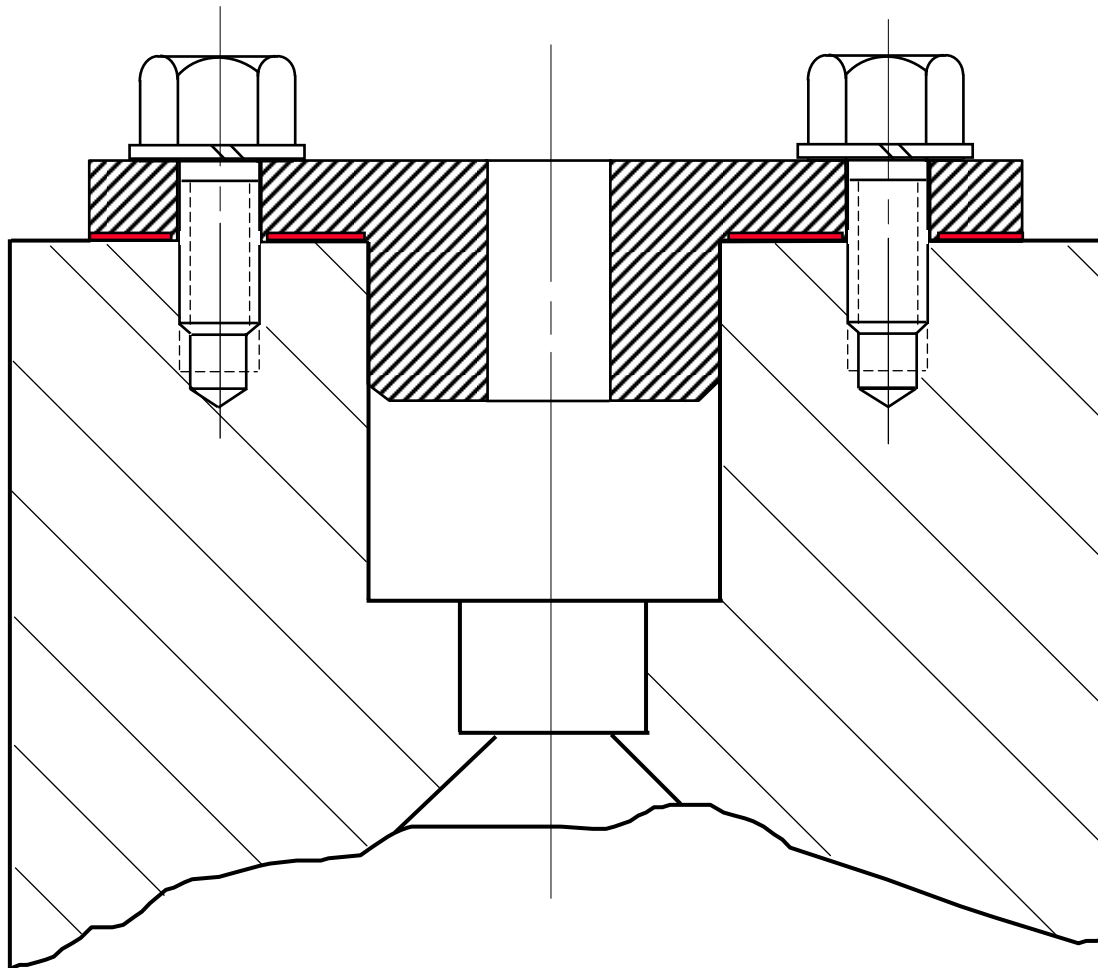
# مستثنیات برش

پین، پیچ، مهره، واشر و پرچها





# مستثیات برش

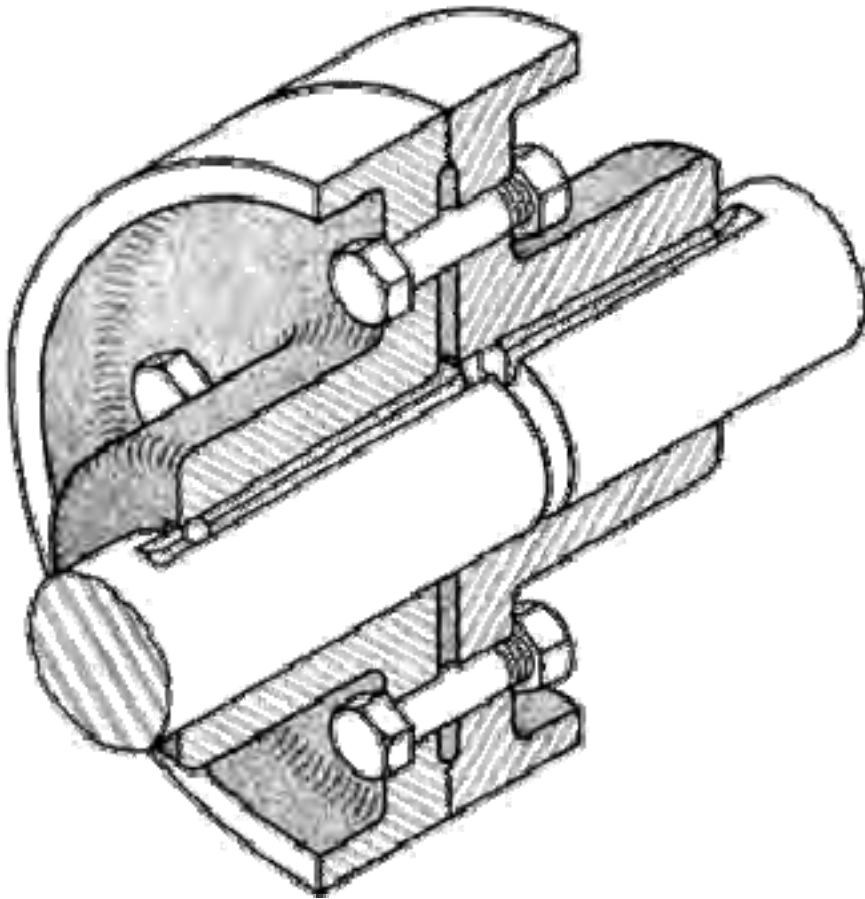




## مستثنیات برش

■ خارها و گوه‌ها

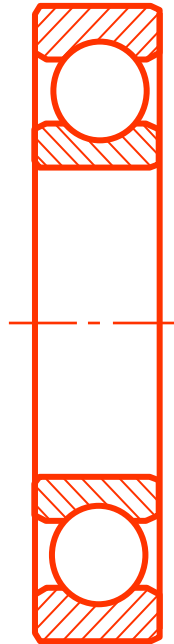
■ محورها، میله‌ها





# مستثنیات برش

■ ساچمه‌ها ، کره‌ها و حلقه‌های زنجیر

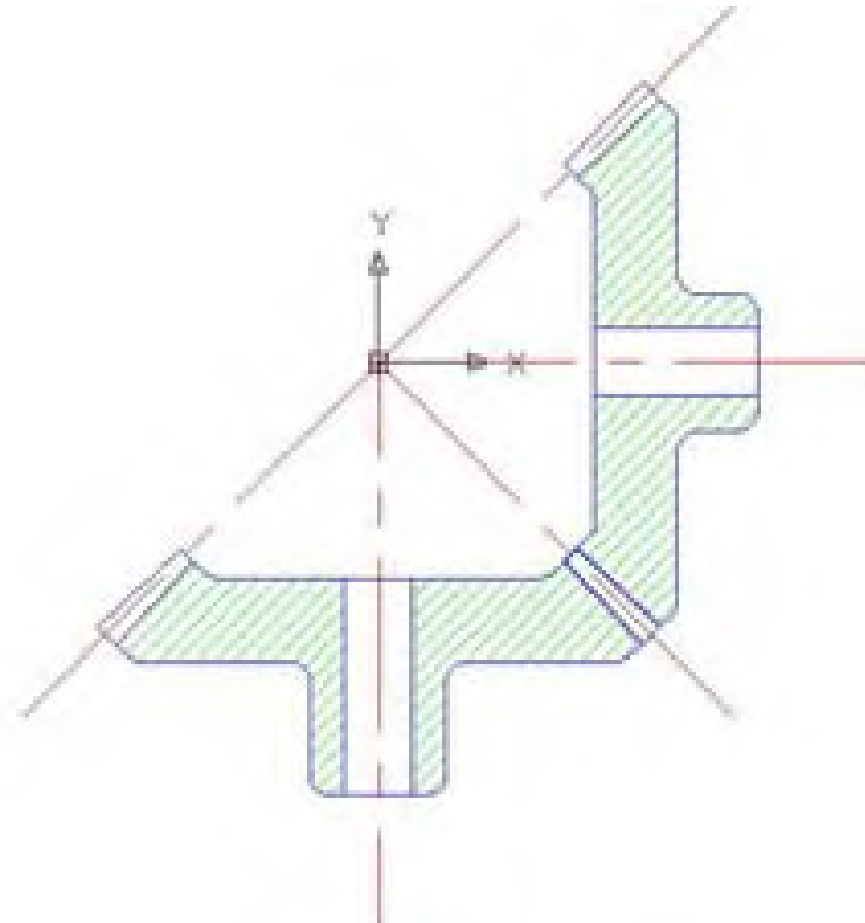


بلبرینگ



# مستثنیات برش

دنده چرخنده‌ها

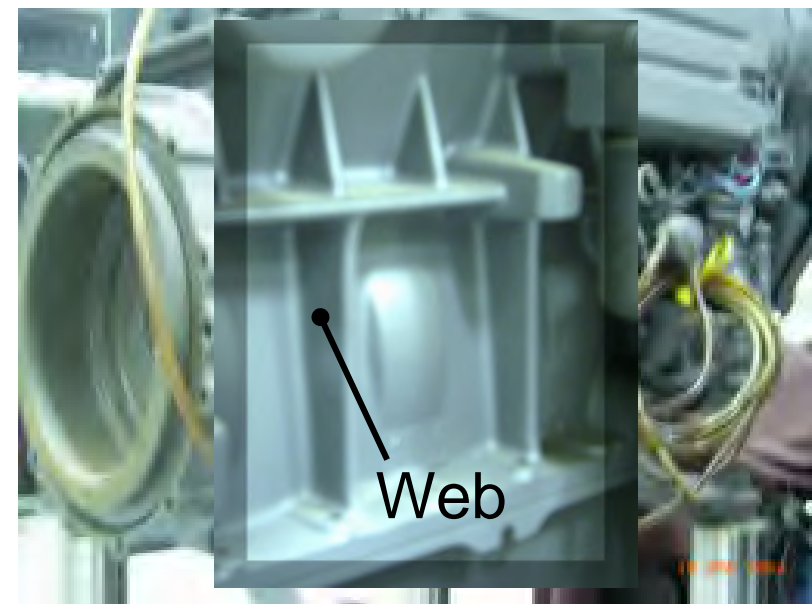




# مستثنیات برش

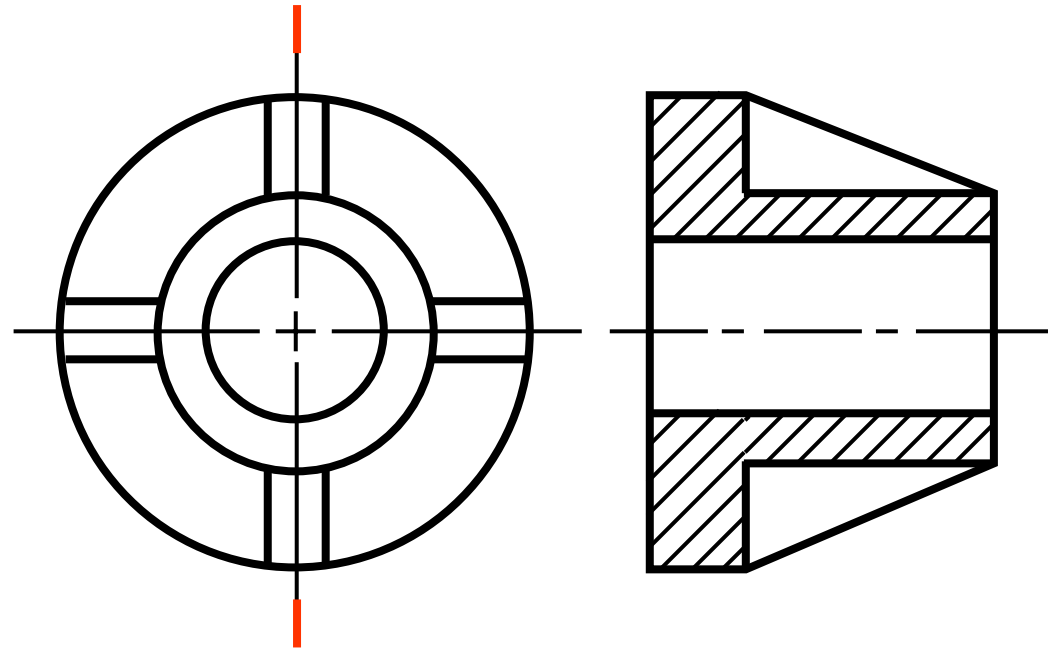
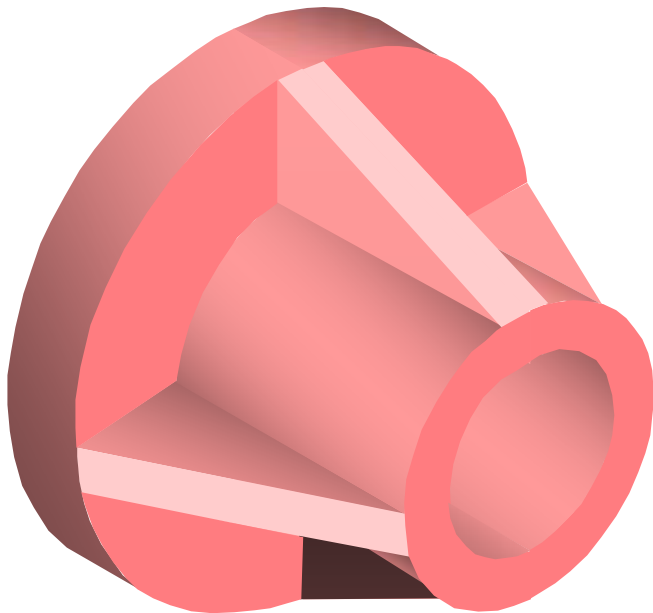
■ تقویت کننده‌ها و تیغه‌ها

تقویت کننده‌ها (Rib) تیغه‌ها قطعات تخت و باریکی هستند، که برای استحکام یک سازه مورد استفاده قرار می‌گیرند.





# مستثنیات برش

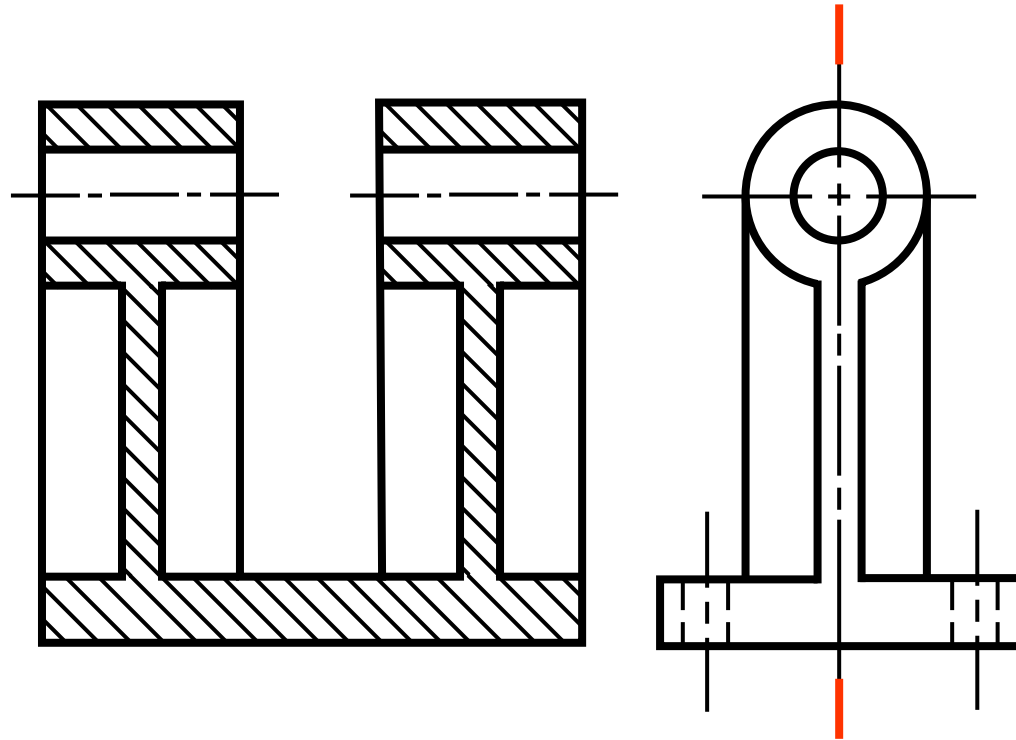
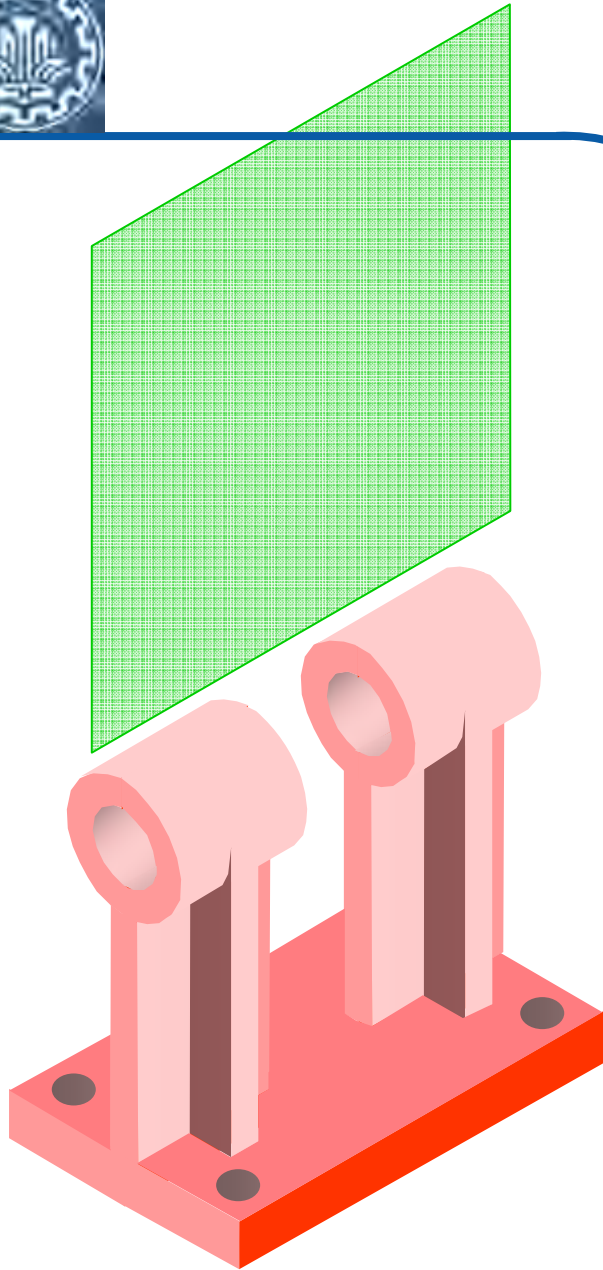


رسم نمای برشی با رعایت قوانین برش



# مستثنیات برش

مثال: برش طولی یک تقویت کننده

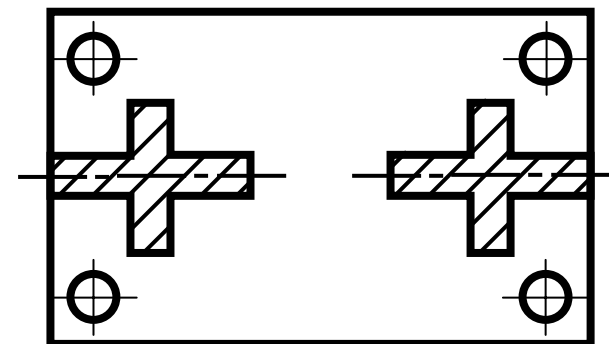
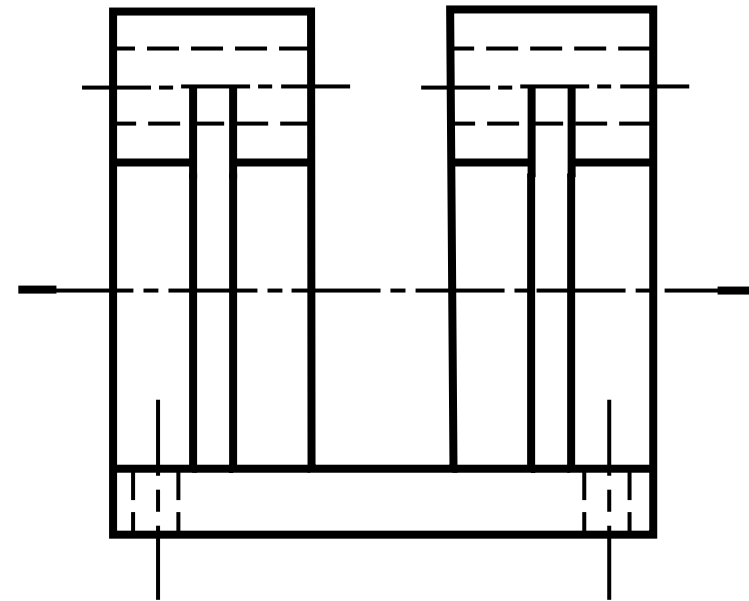
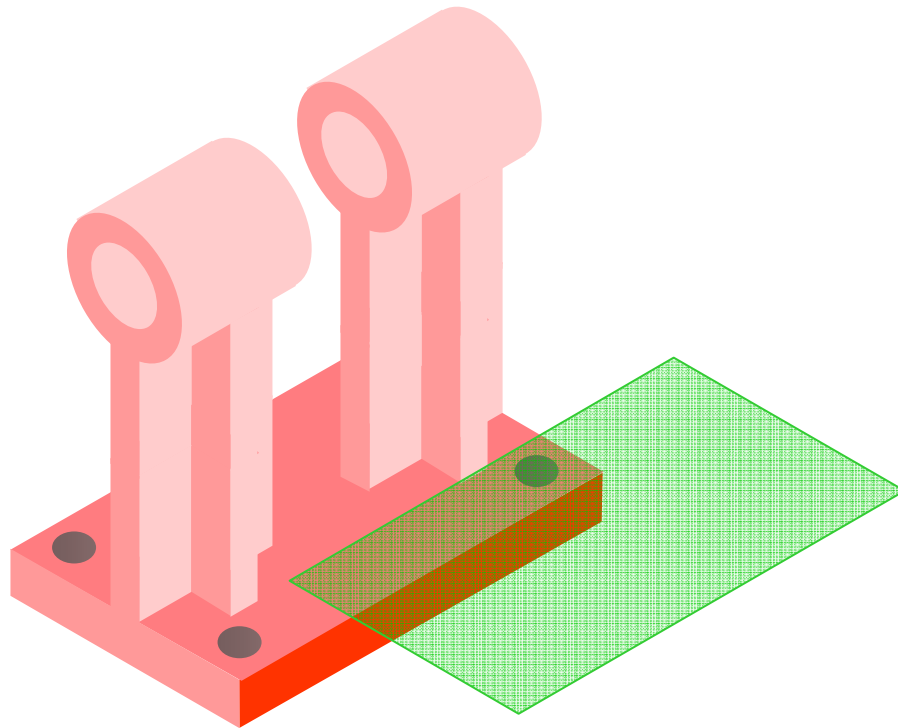


رسم نمای برشی با رعایت قوانین برش



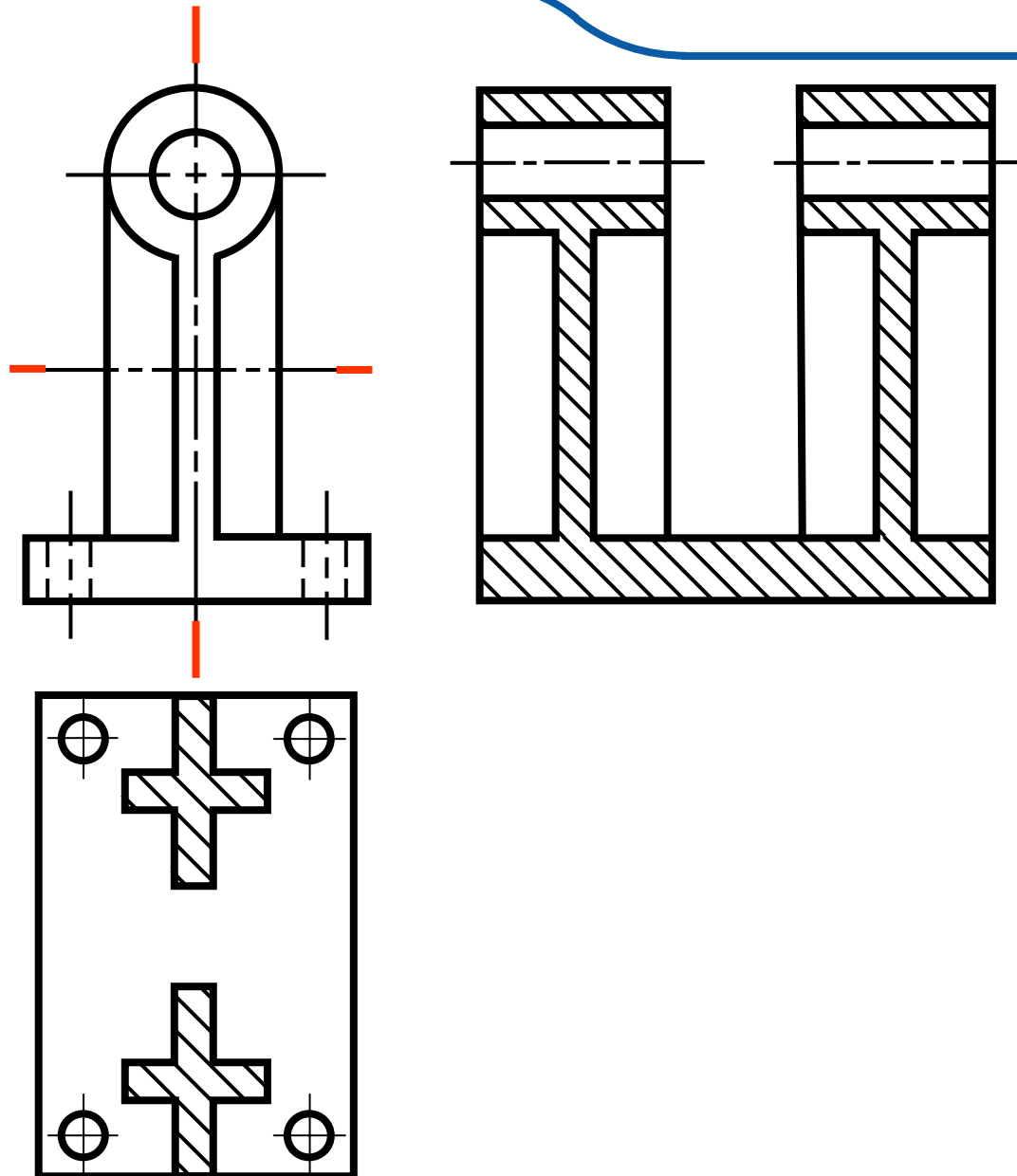
# مستثنیات برش

مثال: برش عرضی یک تقویت کننده





# مستثنیات برش



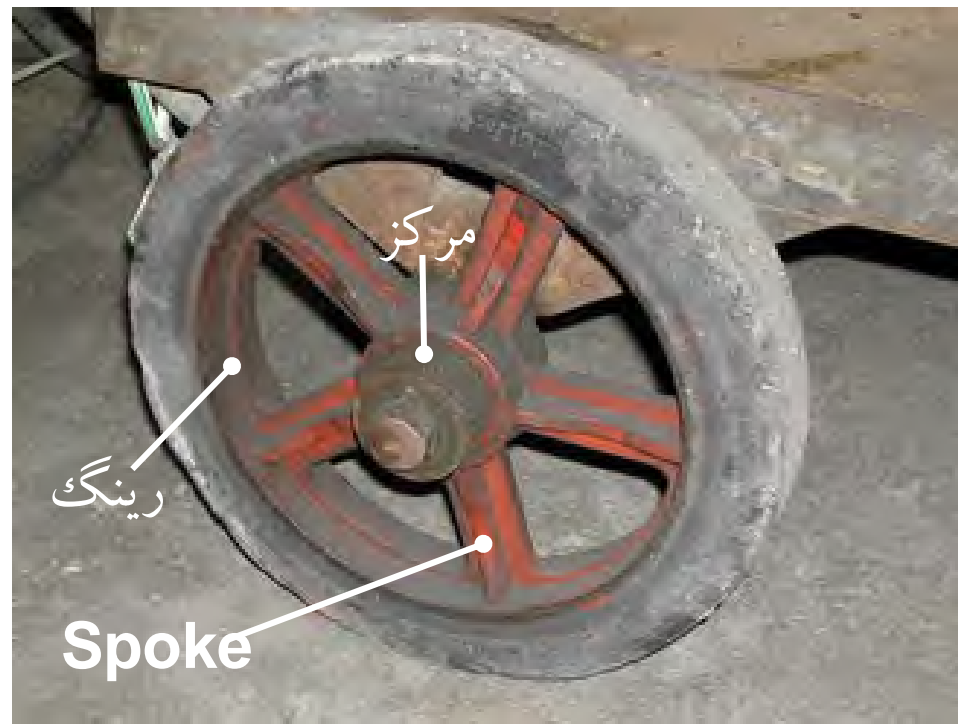
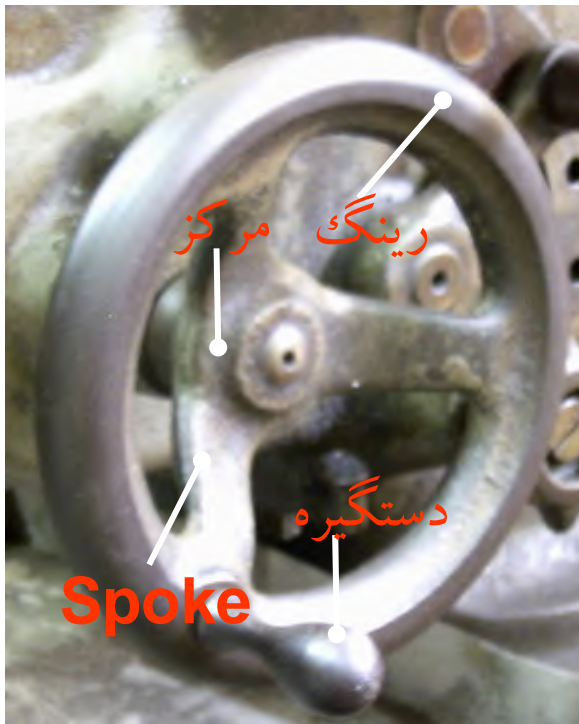
مثال: رسم دو برش از  
یک تقویت کننده



## مستثنیات برش

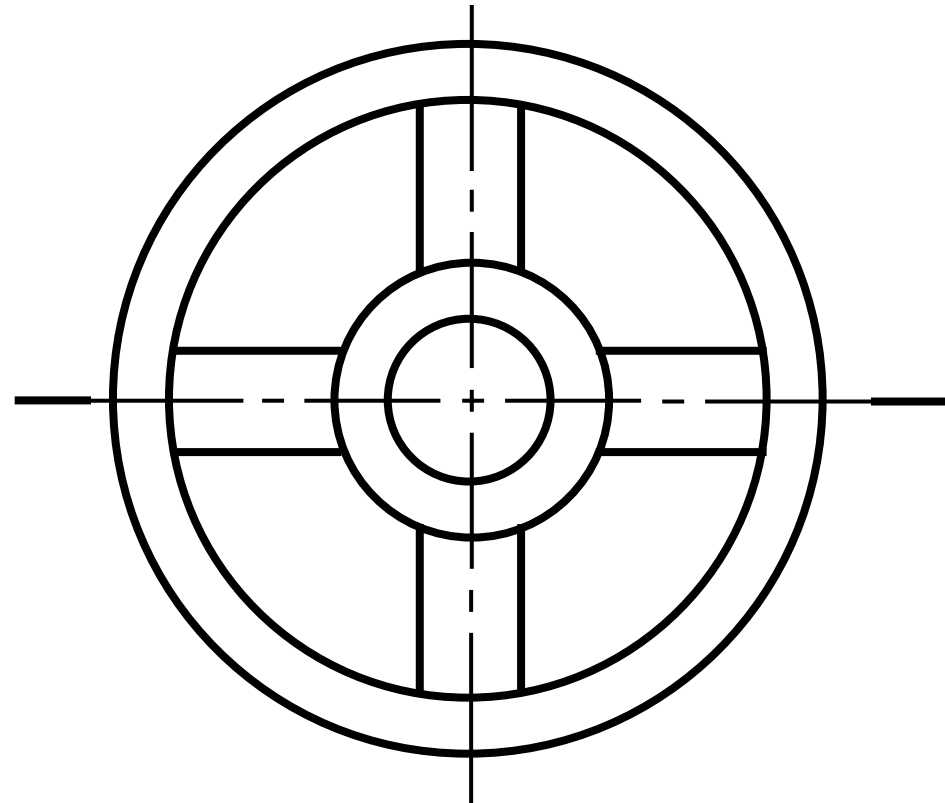
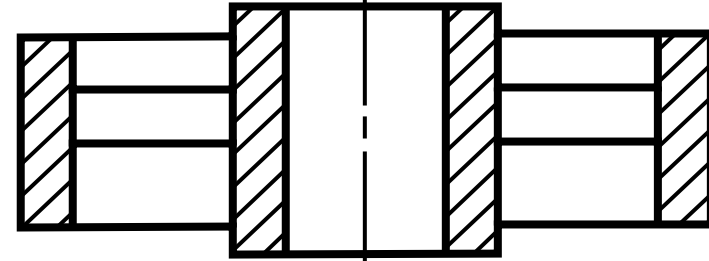
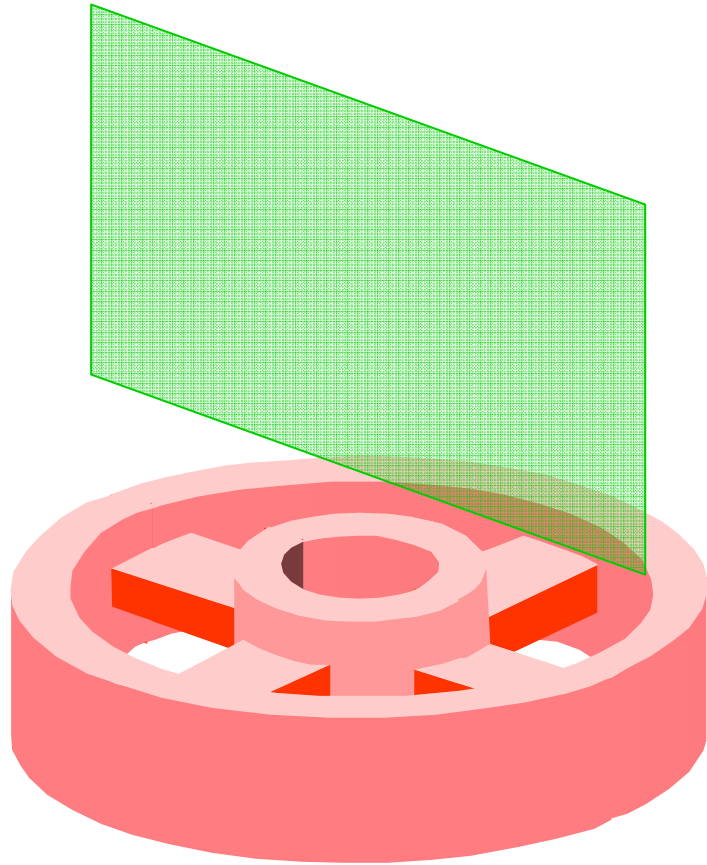
■ بازوها، پره چرخ و دستگیره

پره چرخ میله‌های استوانه‌ای هستند که مرکز چرخ را به رینگ آن متصل می‌کنند.





# مستثنیات برش





# *QUIZ*

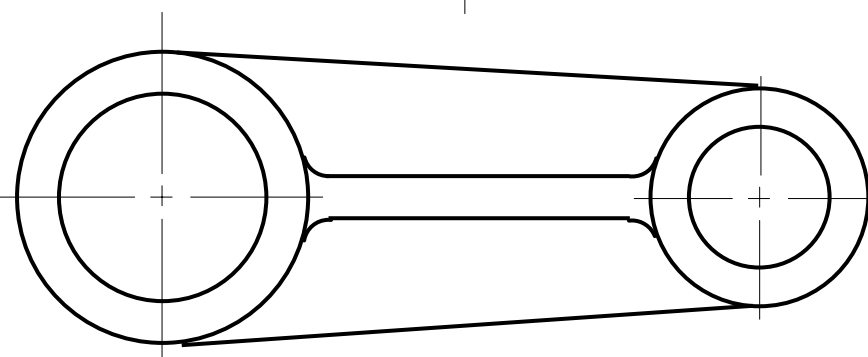
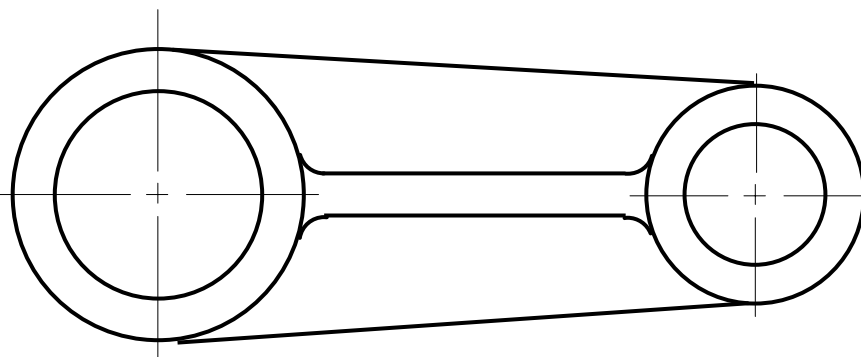
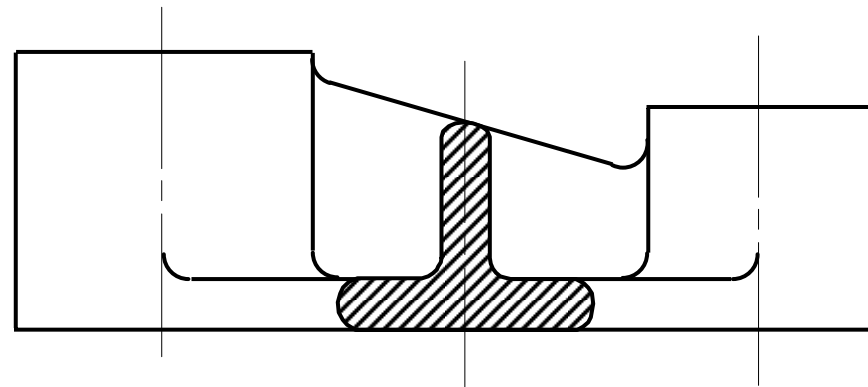
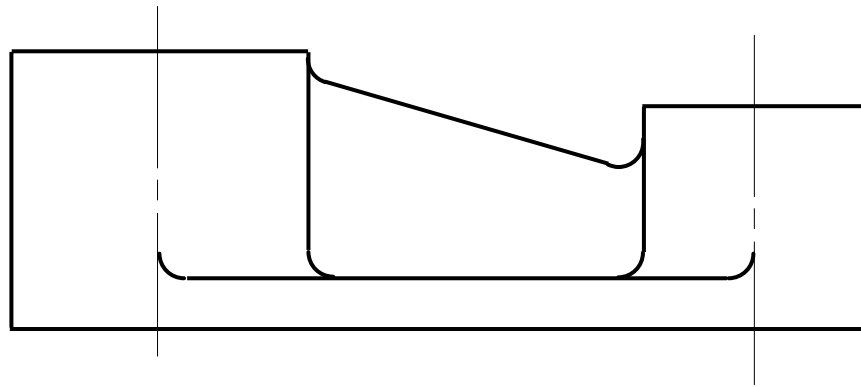




# QUIZ

برش گردشی

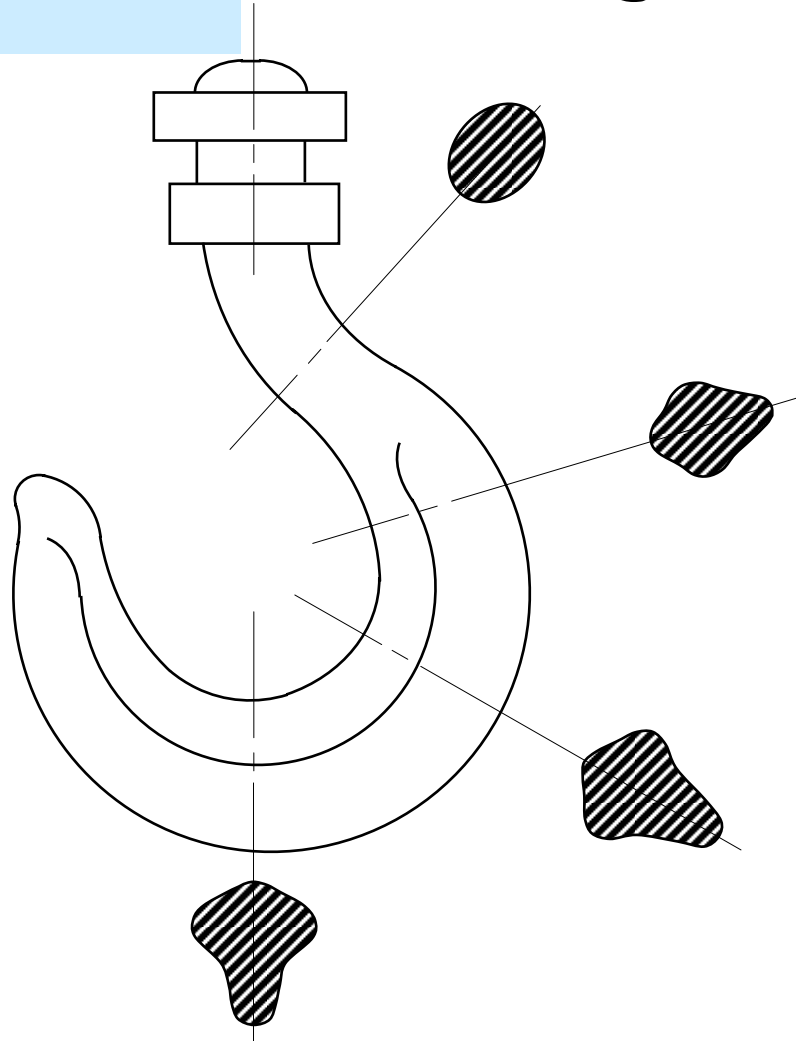
سؤال اول: روش مناسب نشان دادن سطح قطعه چیست؟





## QUIZ

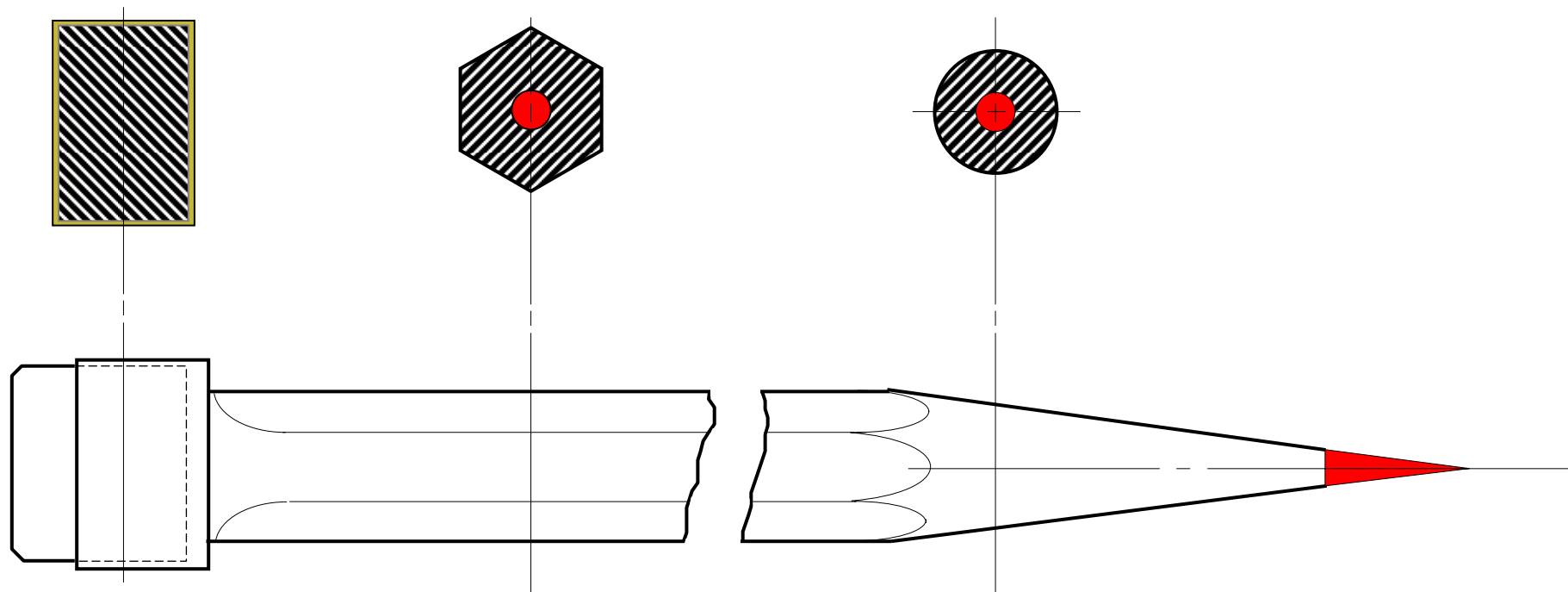
سؤال دوم: روش مناسب نشان دادن سطح قطعه چیست؟ برش گردشی جابه جا





## QUIZ

سؤال سوم: روش مناسب نشان دادن سطح قطعه چیست؟  
برش گردشی جابه جا

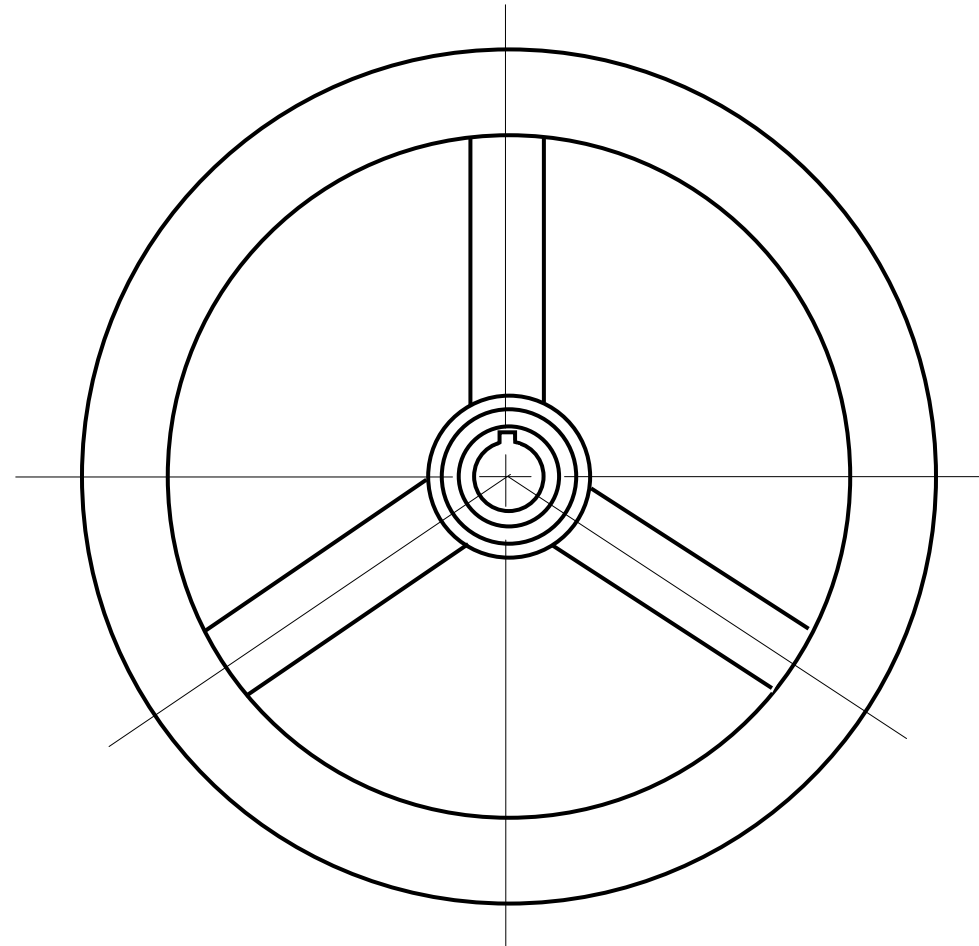
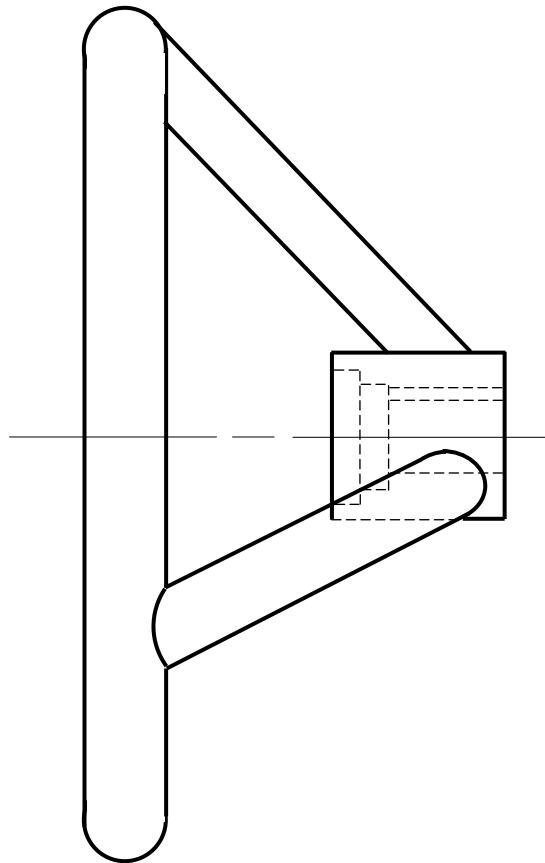




## QUIZ

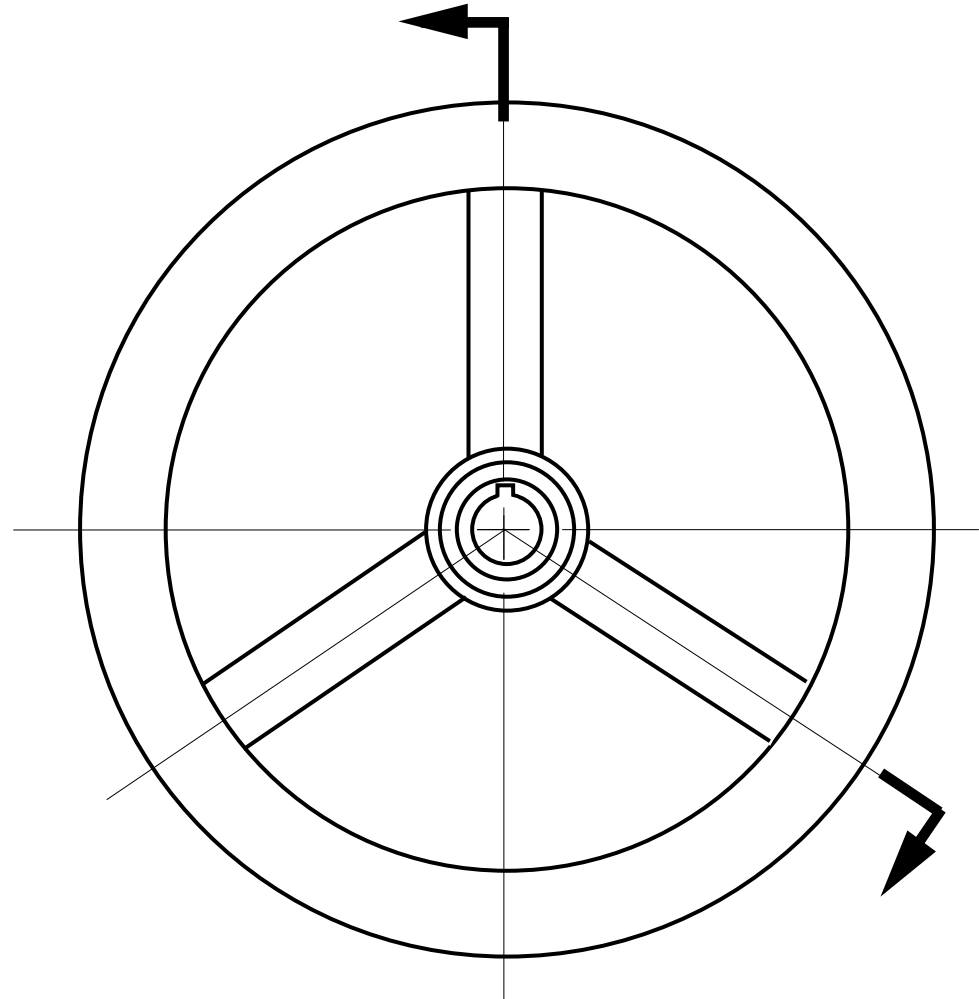
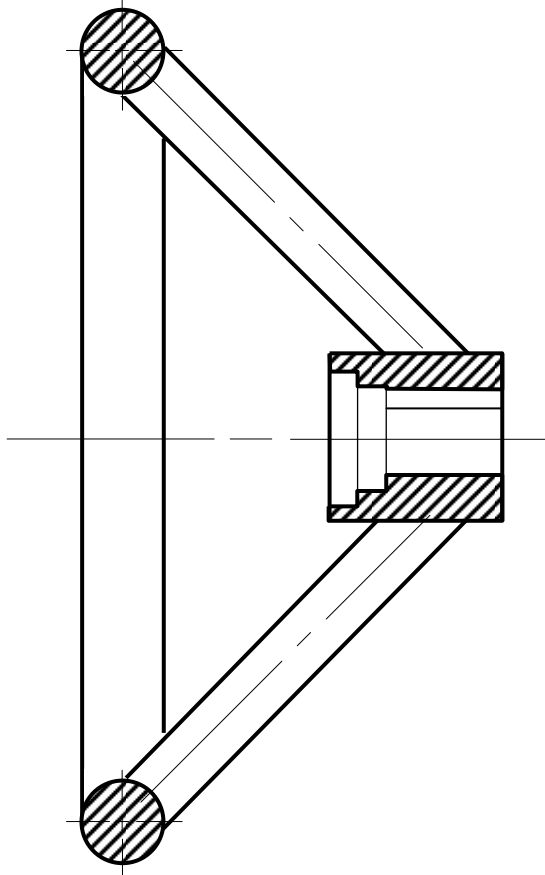
برش شعاعی

سؤال چهارم: برش مناسب برای نمای راست چیست؟





# QUIZ

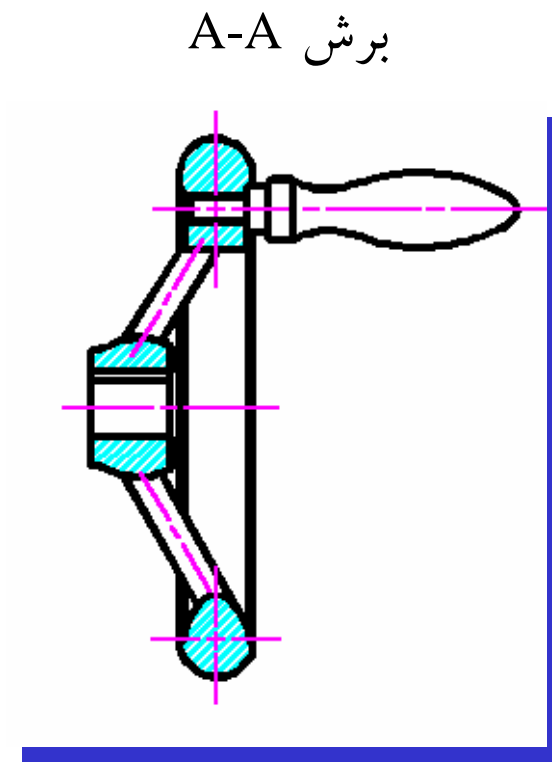
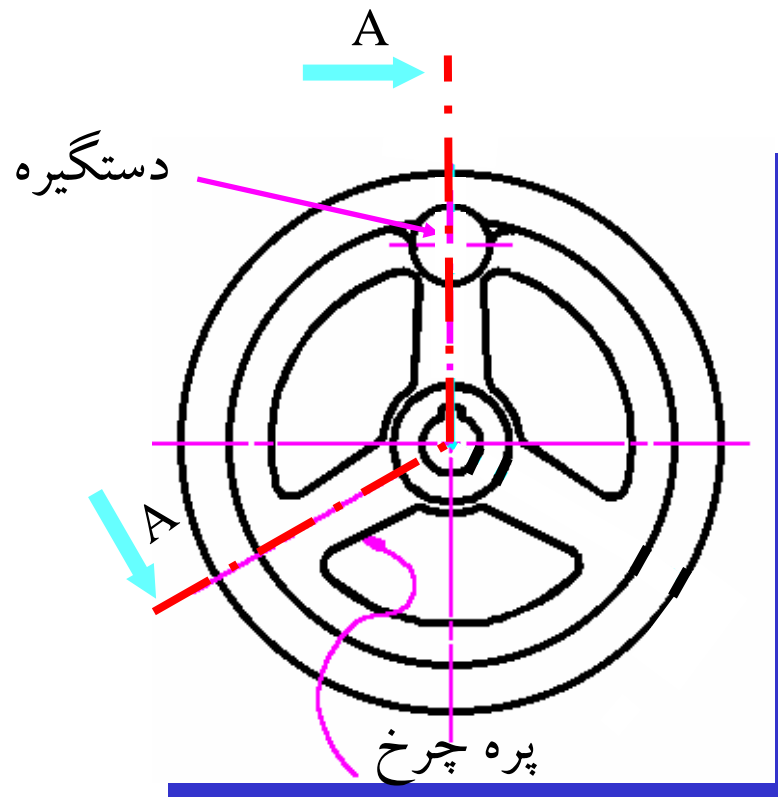




# QUIZ

برش شعاعی

سؤال چهارم: برش مناسب برای نمای چپ چیست؟





کتابخانه ملی و اسنادخانه ایران



## عناوین درس

- ترسیم پیچ و مهره
- انواع نقشه‌های مکانیکی
- نقشه اجرایی
- نقشه مرکب
- مثال‌هایی از نقشه مرکب



# ترسیم پیچ و مهره





# مقدمه





## کاربرد

پیچها معمولاً استوانه‌ای توپری هستند که یک شیار مارپیچ روی آنها تعبیه شده و نقش سطح شیبدار را بازی می‌کند.

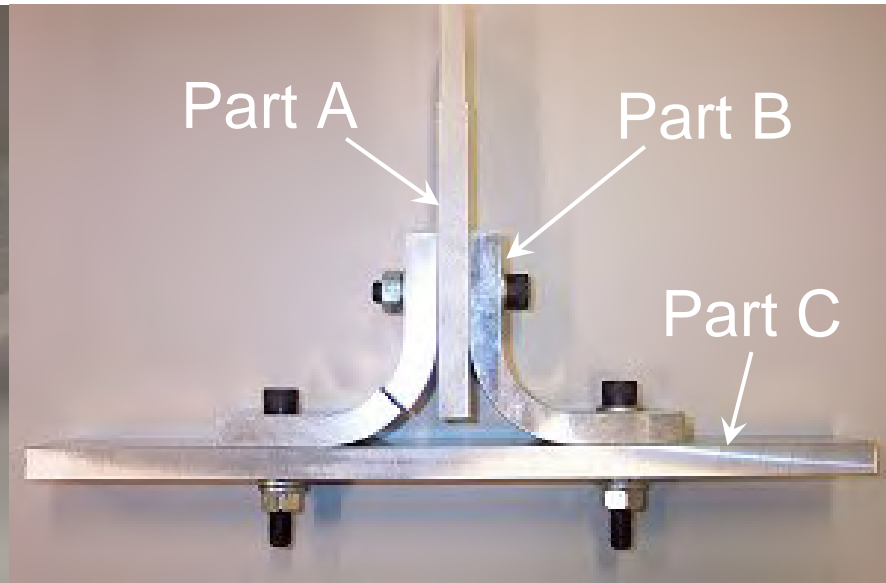
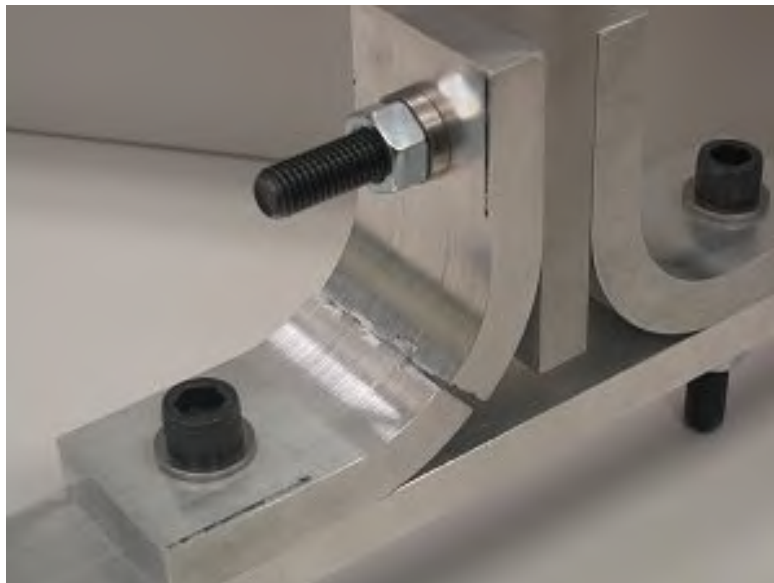


قسمت انته‌ای پیچ، قسمت آچارخور پیچ، با توجه به نوع کاربرد پیچ می‌تواند شکلهای مختلفی را به خود بگیرد.



# کاربرد

پیچ و مهره جهت اتصال موقت قطعات به یکدیگر مورد استفاده می گیرند.





# واژگان و اصطلاحات





## رزوه (دندانہ) خارجی و داخلی

سطح خارجی استوانه دندانہ (رزوه) می شود.

دندہ (رزوه)  
خارجی

سطح داخلی یک جسم دندانہ (رزوه) می شود.

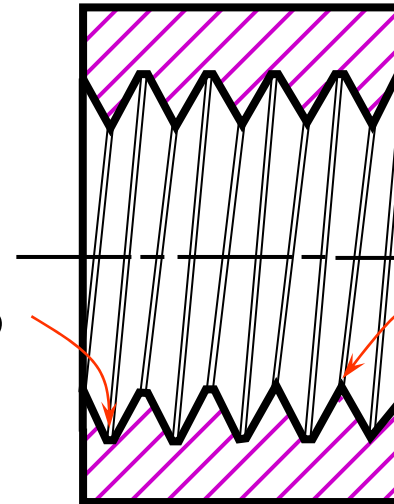
دندہ (رزوه)  
داخلی





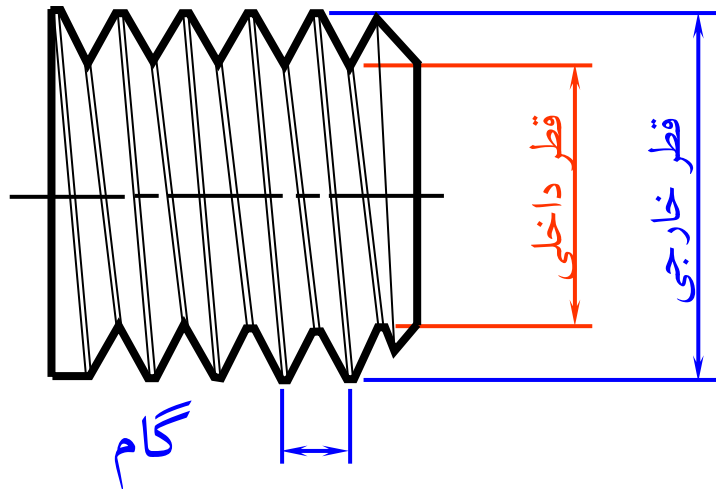
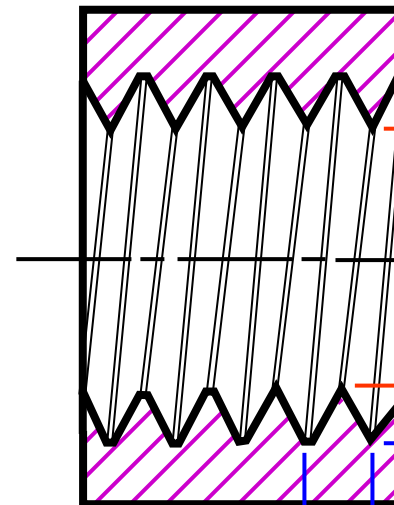
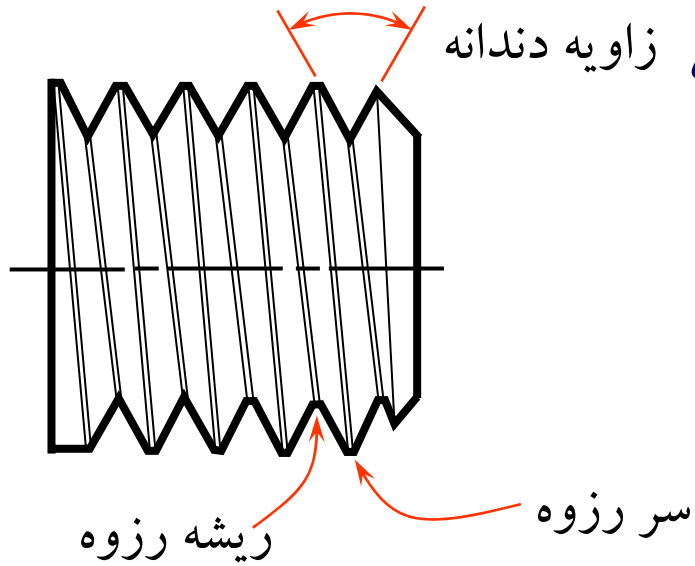
# رزوه (دندانۀ) خارجی و داخلی

## رزوه داخلی



## رزوه خارجی

زاویه دندانۀ



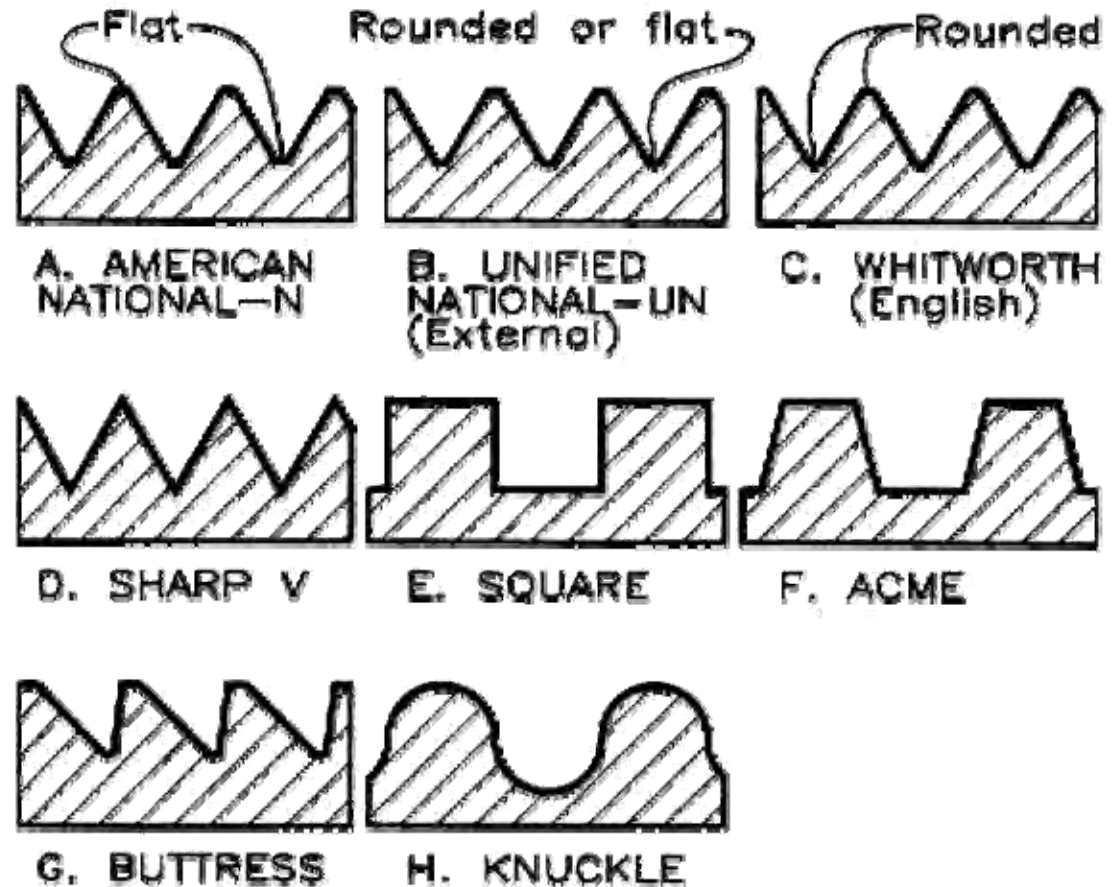


## رزوه (دندانۀ خارجی و داخلی)

شکل پروفیل دندۀ را فرم رزوه می گویند که می تواند به شکل های مختلفی باشد.

### فرم (شکل) رزوه

مثال: فرم "منحنی"





# ایجاد دندانه خارجی

## عملکرد



## ابزار

● قالب تولید رزوه



● دستگیره قالب





# ایجاد دندانه داخلی

## عملکرد



## ابزار

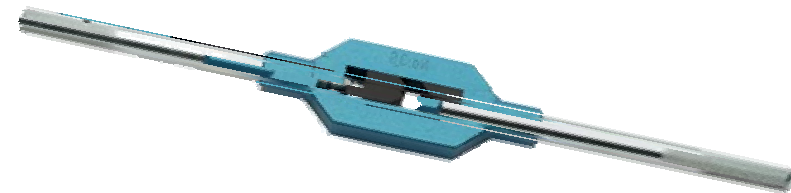
● مته جهت ایجاد سوراخ



● حدیده



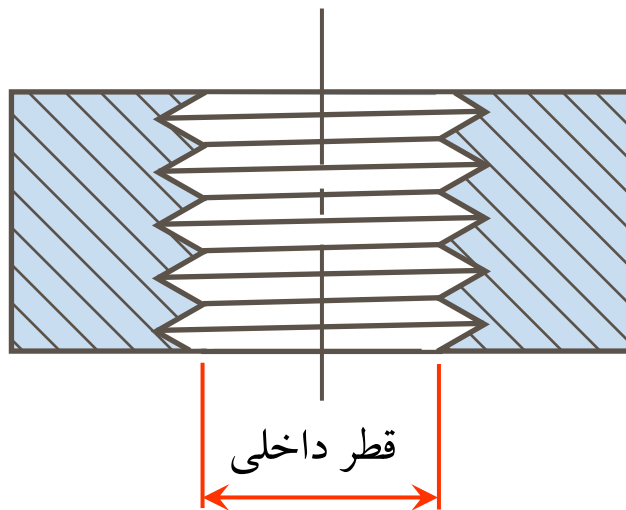
● دستگیره حدیده





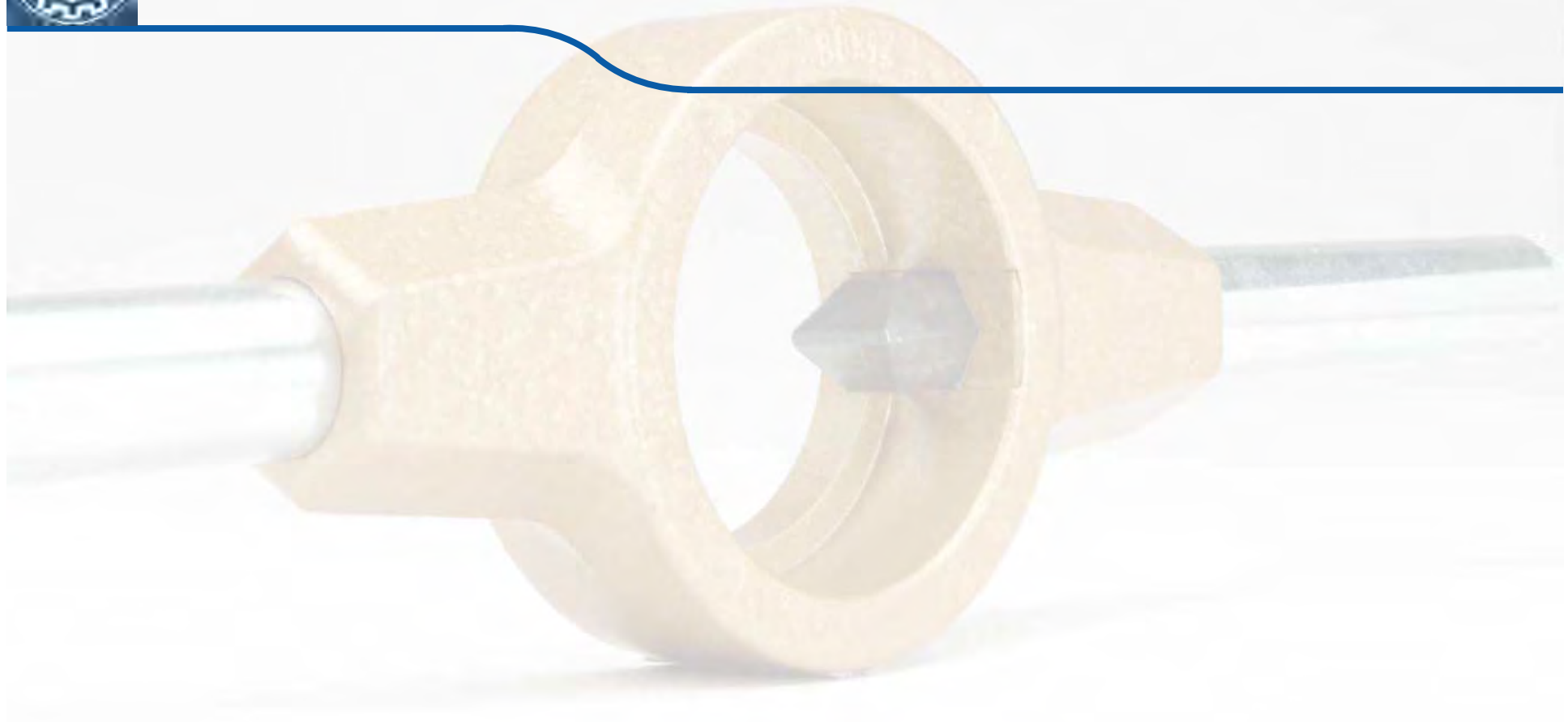
## مقایسه ایجاد دندانه خارجی و داخلی

رزوه داخلی



رزوه خارجی





ترسیم دندانه خارجی و داخلی



## روش‌های ترسیم دندان‌های خارجی و داخلی

۱- ترسیم با جزییات

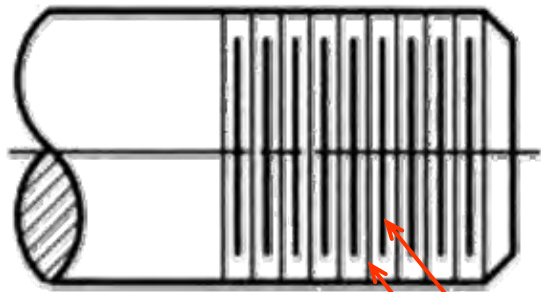
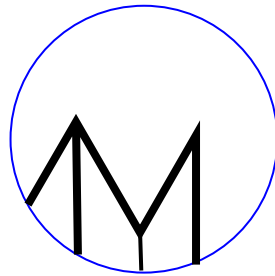
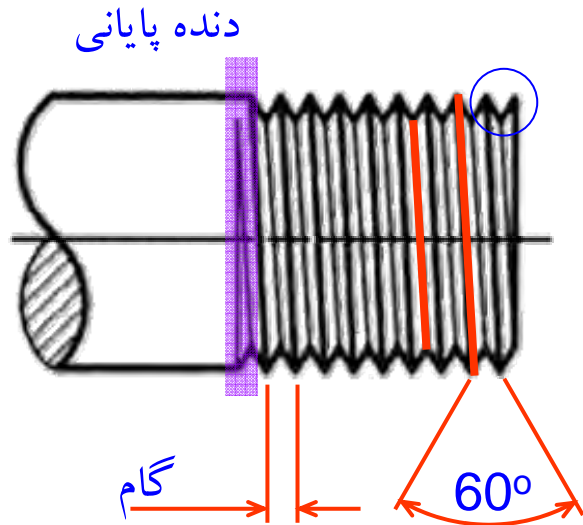
۲- ترسیم شماتیک

۳- ترسیم ساده شده



# روش‌های ترسیم دندانه خارجی و داخلی

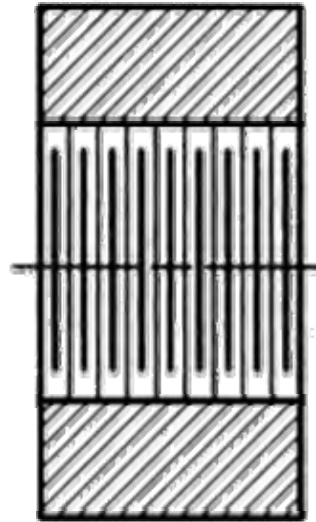
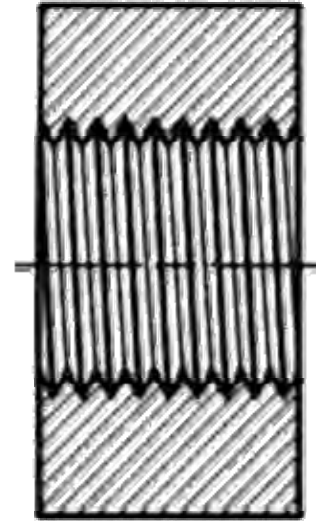
## دندانه خارجی



گام

ریشه (خطوط ضخیم)  
سر رزوه (خطوط نازک)

## دندانه داخلی



## ترسیم با جزئیات

## ترسیم شماتیک

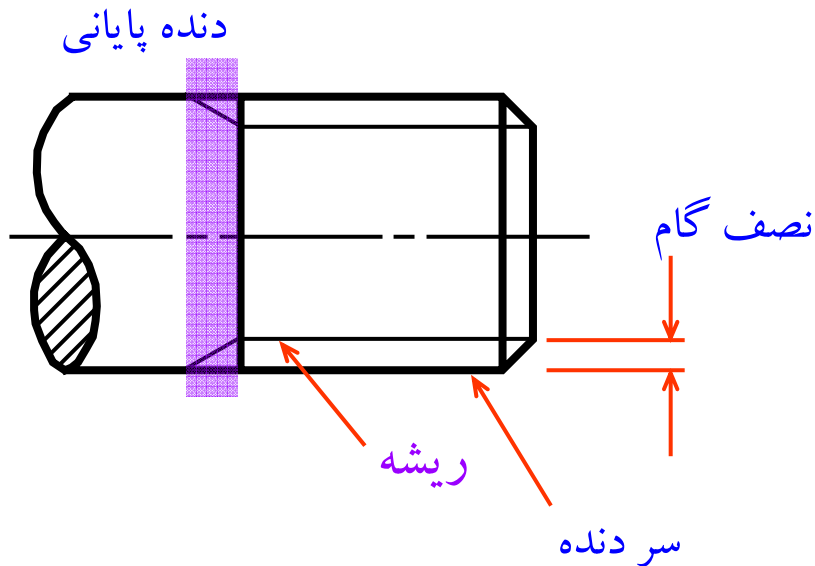


# روش‌های ترسیم دندانه خارجی و داخلی

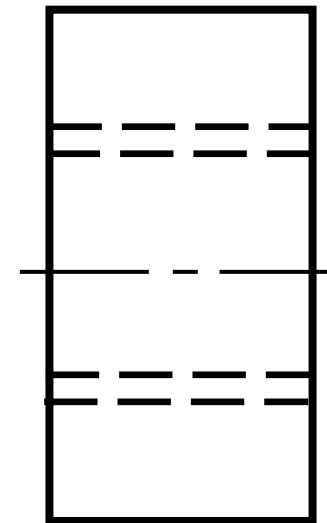
## ترسیم ساده شده

■ قطر خارجی خطوط ضخیم ترسیم می‌شود  
و قطر داخلی با خطوط نازک ممتد در نزدیکی قطر خارجی رسم می‌شود.

دندانه خارجی



دندانه داخلی



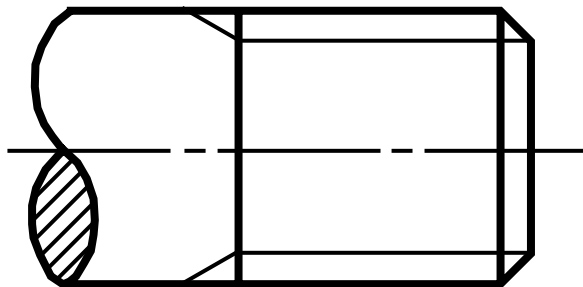


# روش‌های ترسیم دندانه خارجی و داخلی

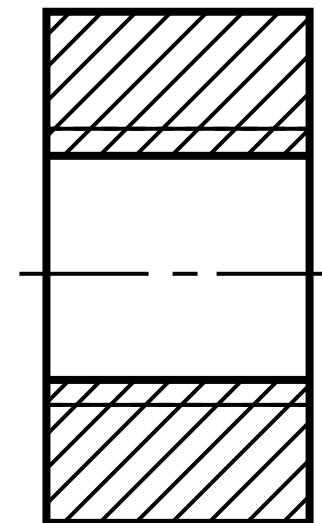
## ترسیم ساده شده

■ قطر خارجی خطوط ضخیم ترسیم می‌شود  
و قطر داخلی با خطوط نازک ممتد در نزدیکی قطر خارجی رسم می‌شود.

دندانه خارجی



دندانه داخلی



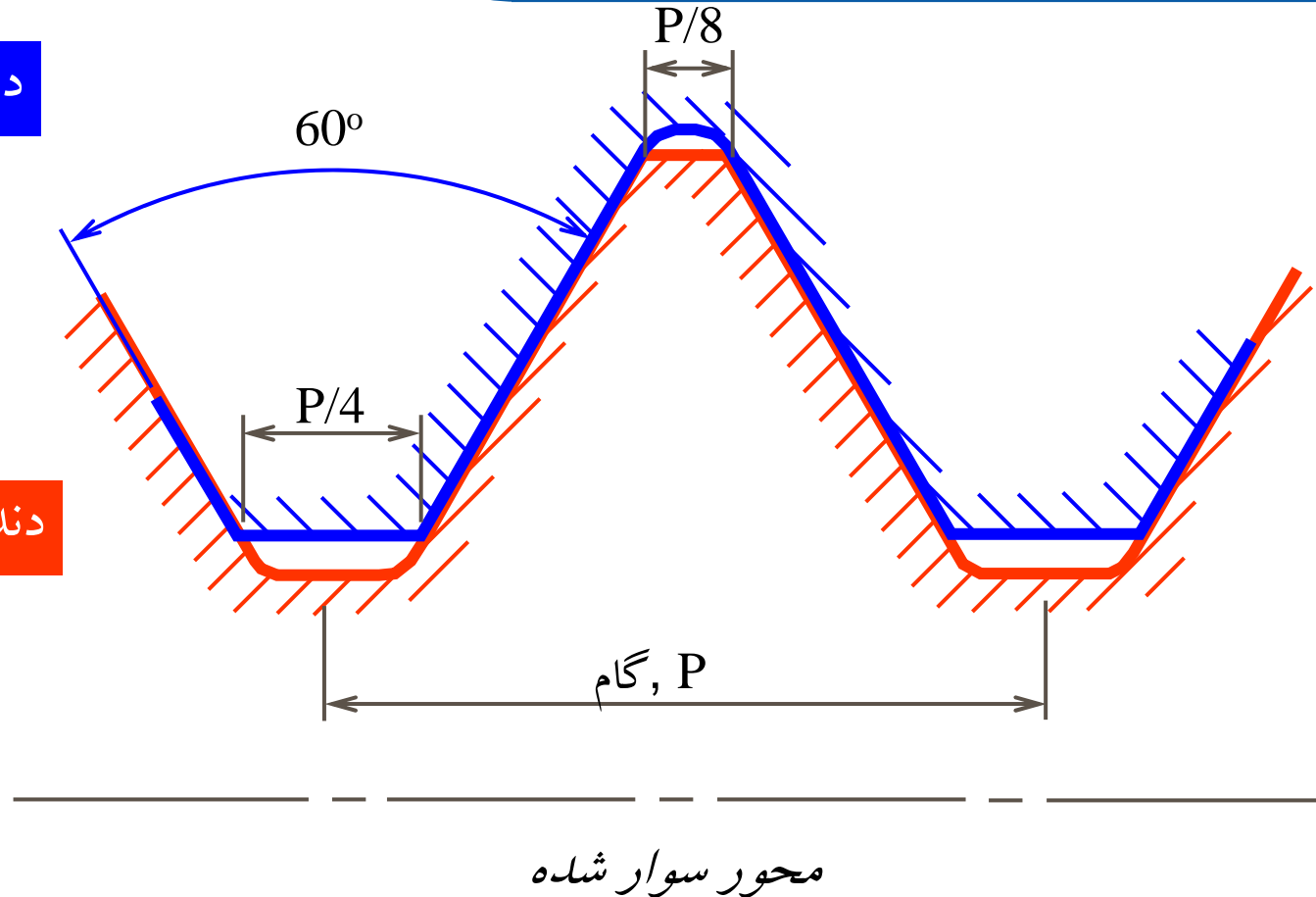
نمای برشی



## شکل متریک دندانه (ISO)

دندانه داخلی

دندانه خارجی



دقت کنید هنگامی دندانه داخلی و خارجی می توانند بر روی یکدیگر سوار شوند که سایز نامی و گام هر دو یکسان باشد.



## نمایش متریک دندانہ (درشت)

سایز (نامی)	قطر خارجی (mm)	گام	قطر داخلی	سایز متہ سوراخ کاری
M6	6.00	1.00	4.92	5.00
M8	8.00	1.25	6.65	6.75
M10	10.00	1.50	8.38	8.50
M12	12.00	1.75	10.11	10.00

رزوہ متریک

قطر داخلی ~ سایز متہ سوراخ کاری

جہت ترسیم:

$$\text{گام} - \text{قطر خارجی} = \text{قطر داخلی}$$



## نمایش متریک دندانہ (ریز)

سایز (نامی)	قطر خارجی (mm)	گام	قطر داخلی	سایز متہ سوراخ کاری
M8	8.00	0.75	7.188	7.25
		1.00	6.917	7.00
M10	10.00	0.75	9.188	9.25
		1.00	8.917	9.00
		1.25	8.647	8.75

قطر داخلی ~ سایز متہ سوراخ کاری

جهت ترسیم:

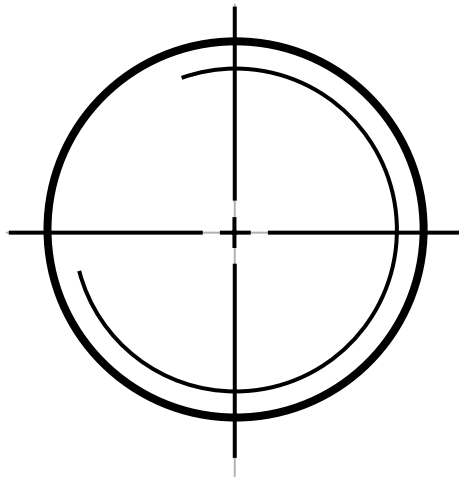
گام - قطر خارجی = قطر داخلی



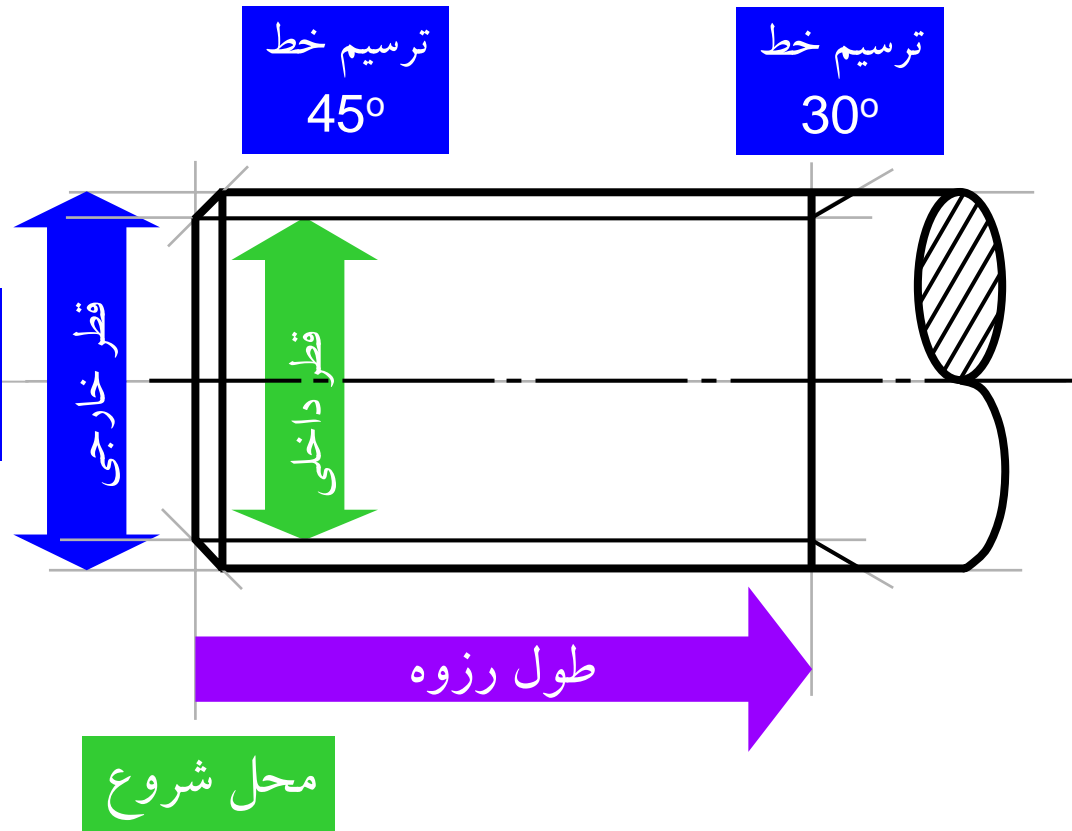
# مراحل ترسیم دندانه خارجی

ترسیم سه چهارم دایره  
جهت نمایش ریشه  
رزوه

ترسیم دایره جهت  
نمایش سر رزوه



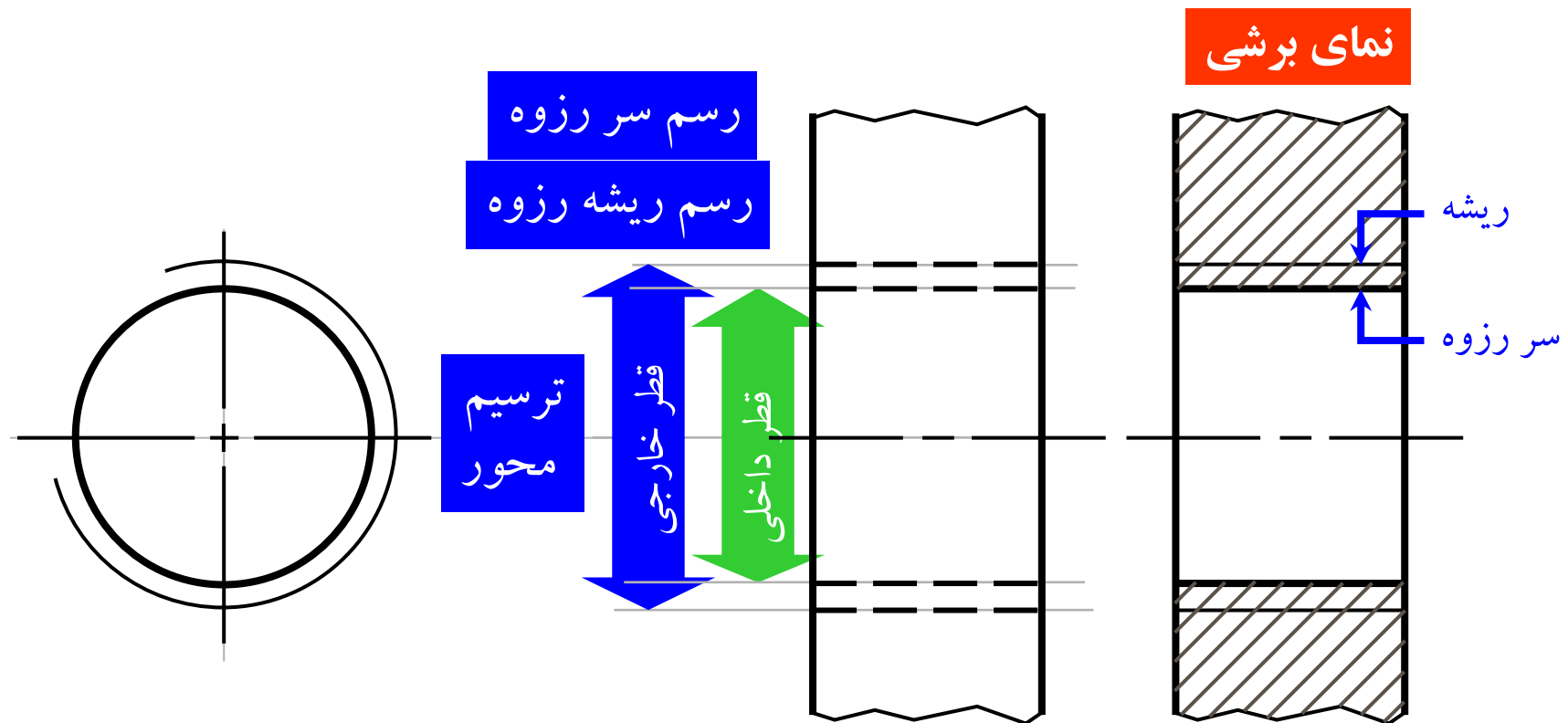
ترسیم  
محور





# مراحل ترسیم دندانه داخلی

## ۱- رزوه سرتاسری (راه به در)

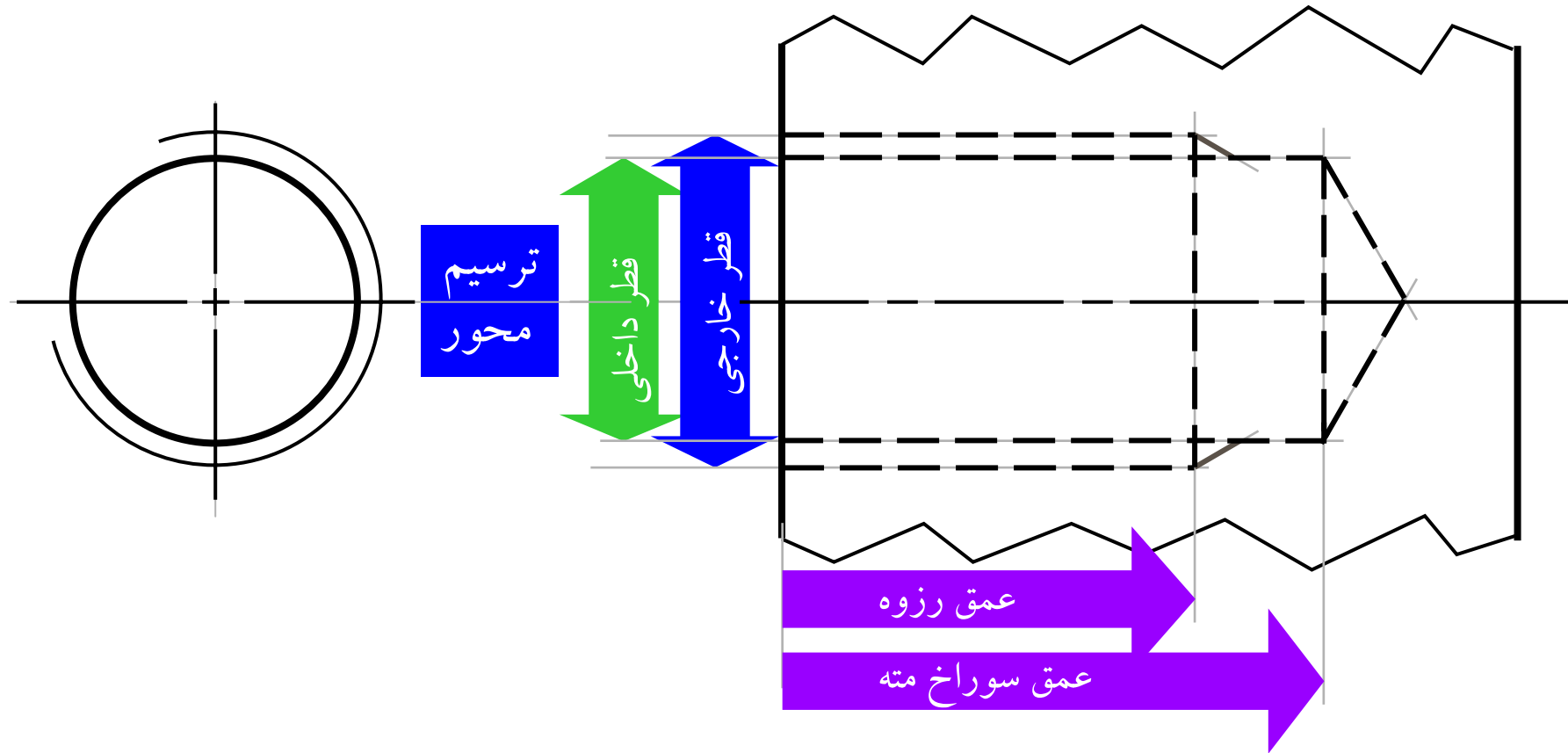


خطوط هاشور برش به سر رزوه ختم می شوند



## مراحل ترسیم دندانه داخلی

۲- رزوه با طول محدود (کور)

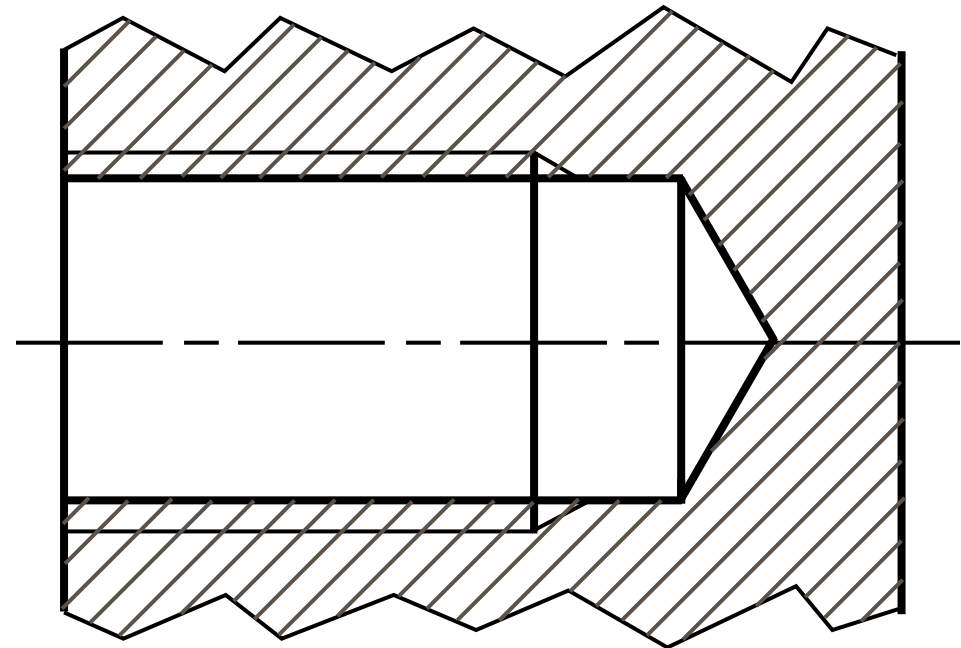
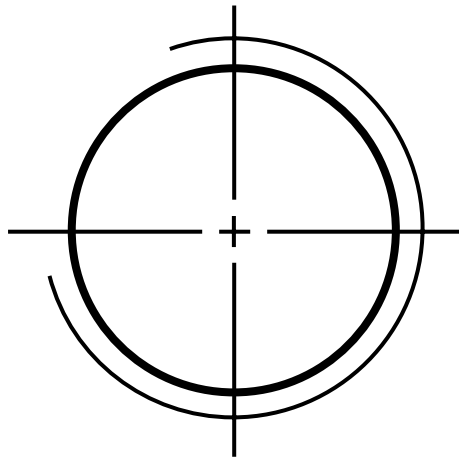




## مراحل ترسیم دندانه داخلی

۲- رزوه با طول محدود (کور)

نمای برشی

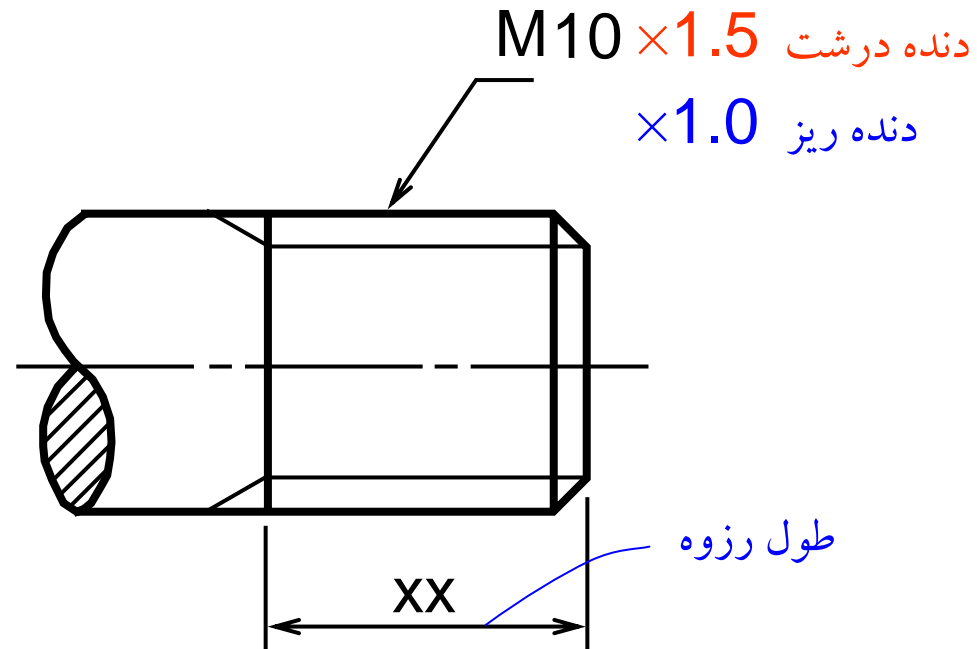




## اندازه‌نویسی دندان خارجی

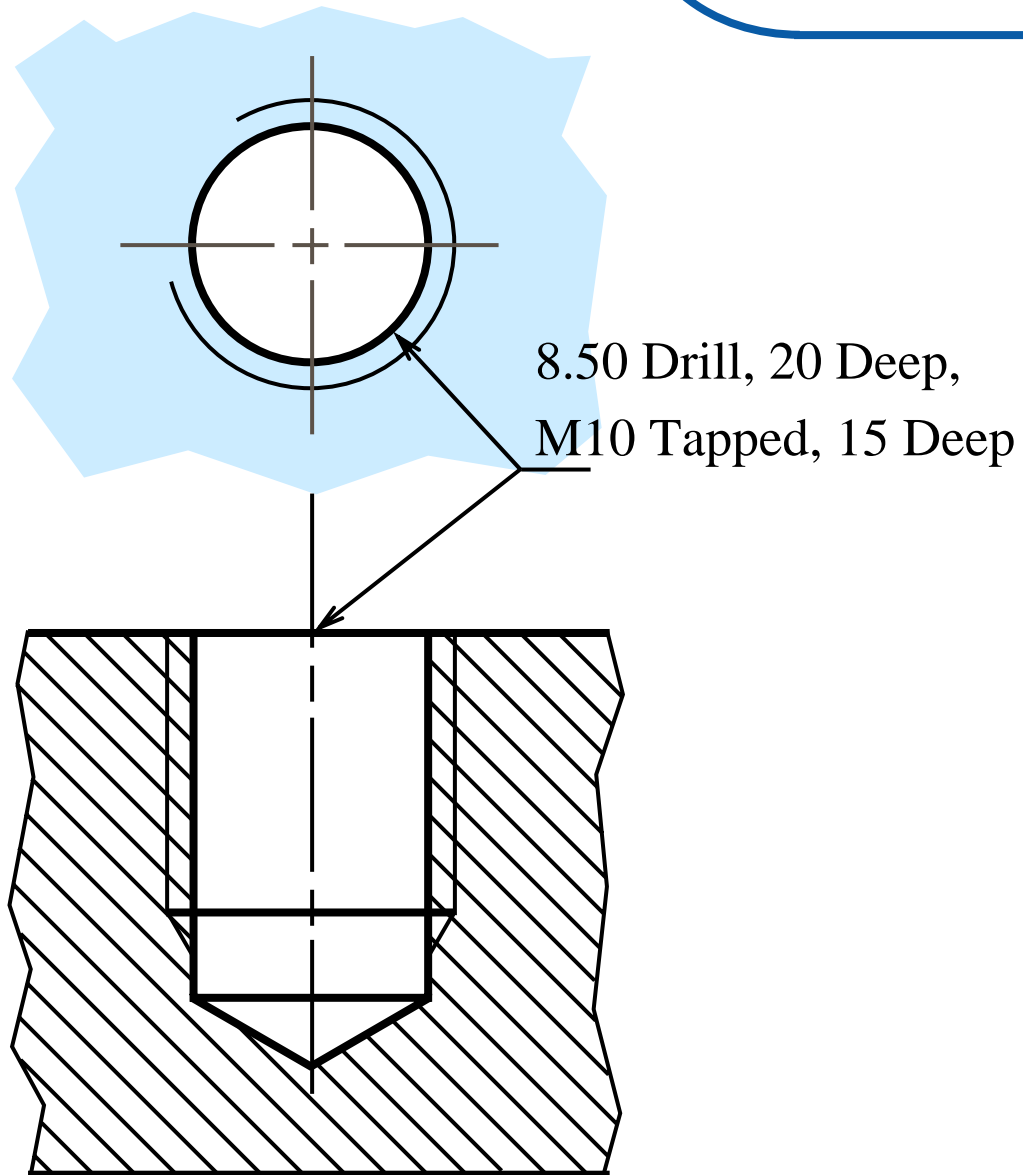
۱- علامت فرم رزوه، سایز نامی و گام (در صورتی که دنده ریز است)

۲- طول رزوه





## اندازه‌نویسی دندانه داخلی



۱- سایز مته سوراخ کاری

۲- عمق سوراخ کاری

۳- علامت فرم رزوه

۴- سایز نامی رزوه

۵- گام رزوه

۶- عمق رزوه



## ترسیم پیچ و مهره

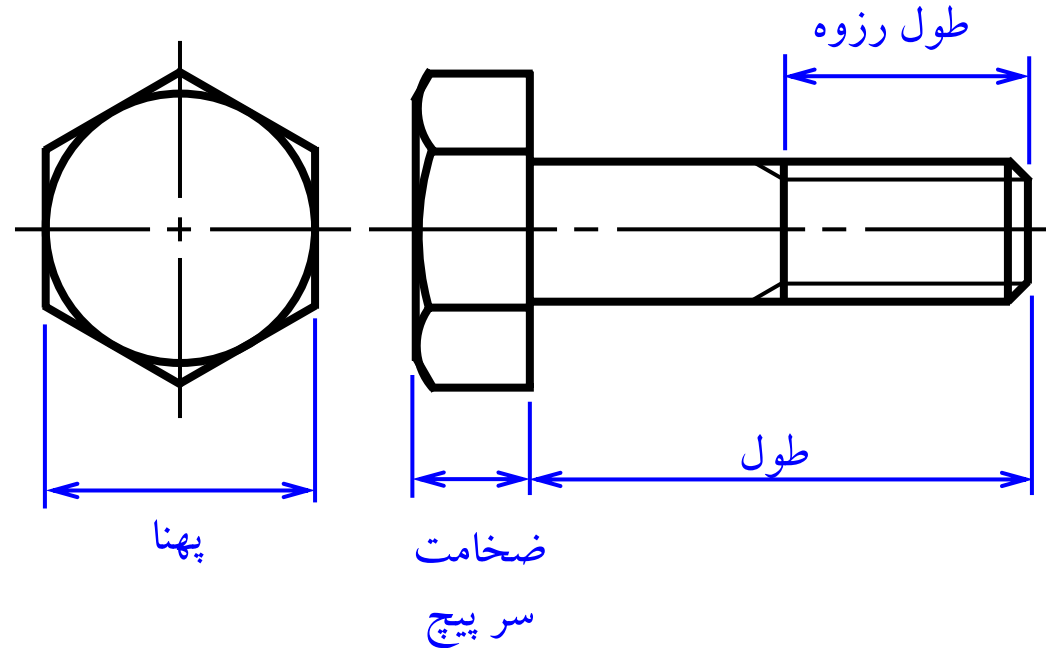


## ترسیم پیچ

پیچ یک میله استوانه‌ای رزوه شده با یک سر انتهایی، جهت استفاده از آچار است.

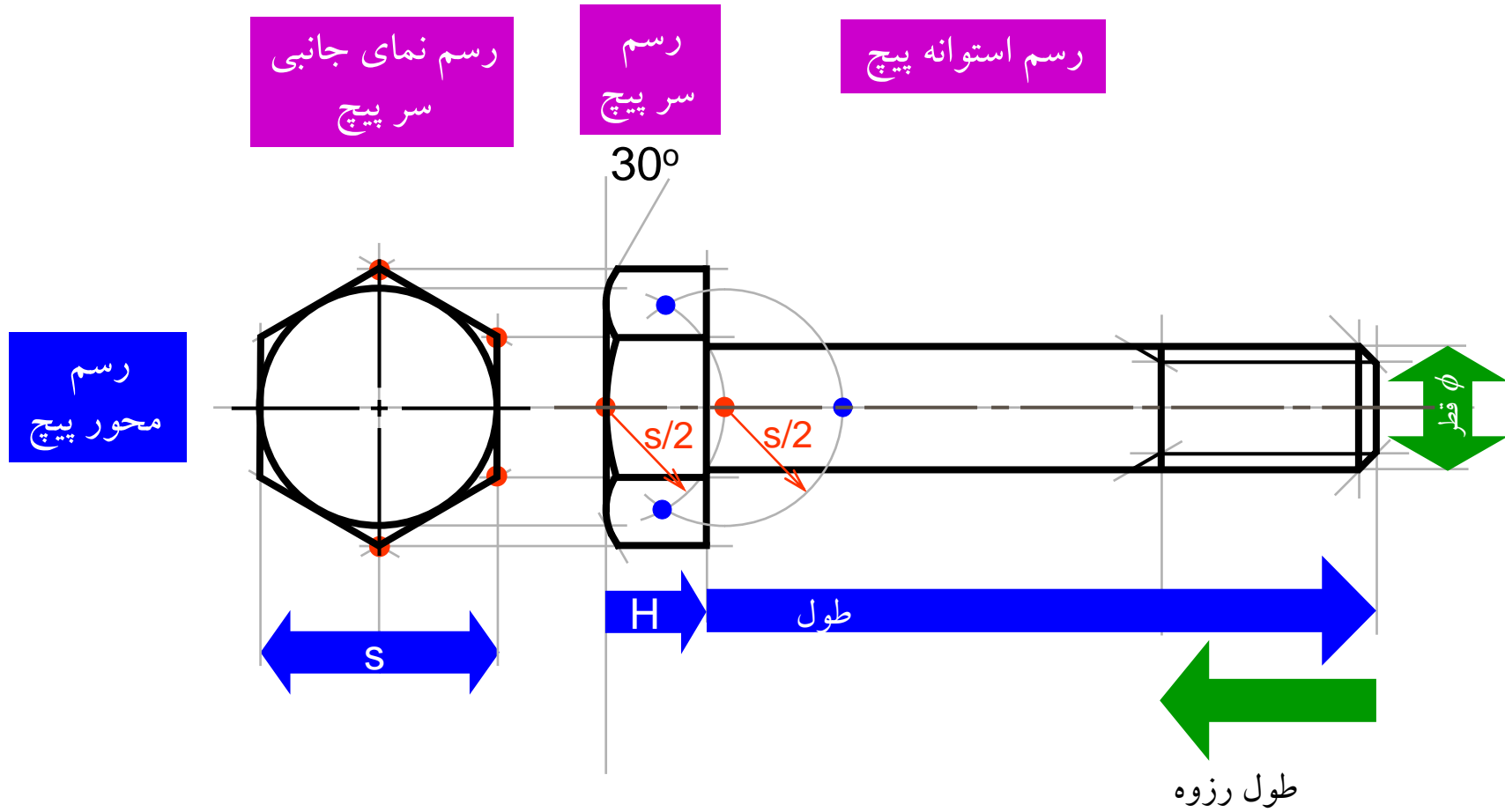


پیچ با انتهای شش گوش  
و مهره





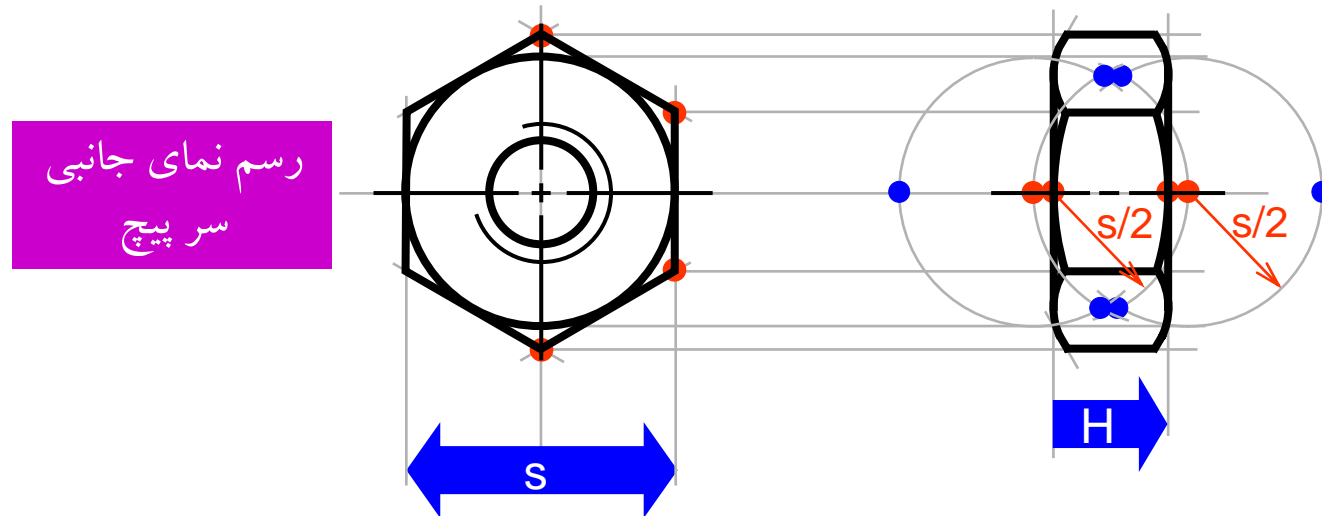
# مراحل ترسیم پیچ



با تعیین قطر نامی پیچ مقادیر  $S$  و  $H$  از جدول قابل اقتباس است.



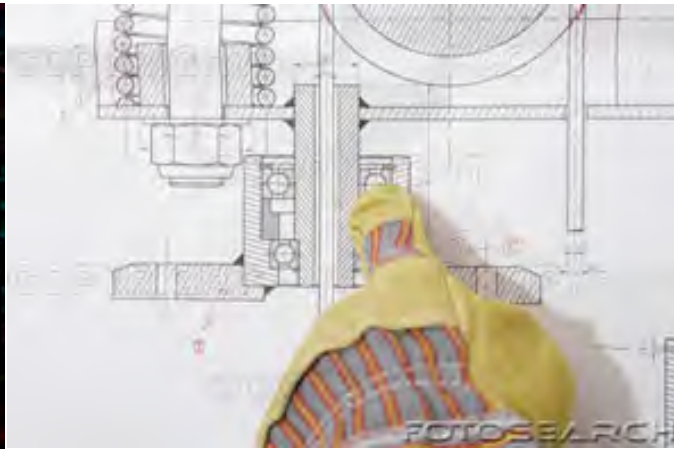
## مراحل ترسیم مهره



از خط چین داخلی که نشان دهنده  
رزوه داخل مهره صرف نظر می شود.



# نقشه کشی





## انواع نقشه‌های صنعتی

نقشه‌های مکانیکی (طراحی و ساخت)



نقشه‌های تاسیساتی



نقشه‌های ساختمانی





## انواع نقشه‌های مکانیکی

نقشه‌های اسکچ (پیش ترسیم)

نقشه‌ای که طراح با دست روی کاغذ ترسیم می‌کند (کروکی). و از روی آن نقشه اجرا یا مرکب به صورت دقیق ترسیم می‌شود.

نقشه‌های مرکب (سوار شده یا مونتاژ)

نقشه مرکب از یک دستگاه در حالی که قطعات بر روی هم سوار شده رسم می‌شود و هدف آن نشان دادن چگونگی سوار و یا پیاده کردن قطعات و مکانیزم دستگاه است.



## انواع نقشه‌های مکانیکی

نقشه‌های اجرا (اجزاء یا کارگاهی)

نقشه اجرا به منظور تهیه و ساخت یک قطعه ترسیم می‌شود.

نقشه‌های مجسم (با برش یا بدون برش، انفجاری)

نقشه مجسم بیشتر برای معرفی یک دستگاه برای افرادی که از اصول

نقشه‌کشی کمتر اطلاع دارند ترسیم می‌شود. در بروشور، پوستر و یا

کالانما (کاتالوگ) از این نوع نقشه استفاده می‌شود.



## نقشه اجرا





# اطلاعات لازم در نقشه اجرا

جدول نقشه	←	۱- اطلاعات عمومی
		۲- اطلاعات قطعه
نماهای	←	۲-۱- توصیف شکل
جسم	←	۲-۲- توصیف ابعاد
Notes (یادداشت)	←	۲-۳- مشخصات ویژه



## اطلاعات عمومی

- نام شرکت
- عنوان نقشه (معمولاً نام قطعه)
- شماره نقشه (sheet number)
- نام نقشه کش و کنترل کننده
- تاریخ‌های مربوطه (ترسیم، کنترل، تایید) جدول تجدید نظر
- واحد اندازه گذاری
- مقیاس
- روش ترسیم



## اطلاعات قطعه

شکل

❖ رسم سه نما

❖ تصویر مجسم

ابعاد

❖ اندازه گذاری و تولرانس

مشخصات

❖ شماره قطعه، نام و اعداد لازم

❖ جنس ماده مورد استفاده

❖ توضیحات عمومی

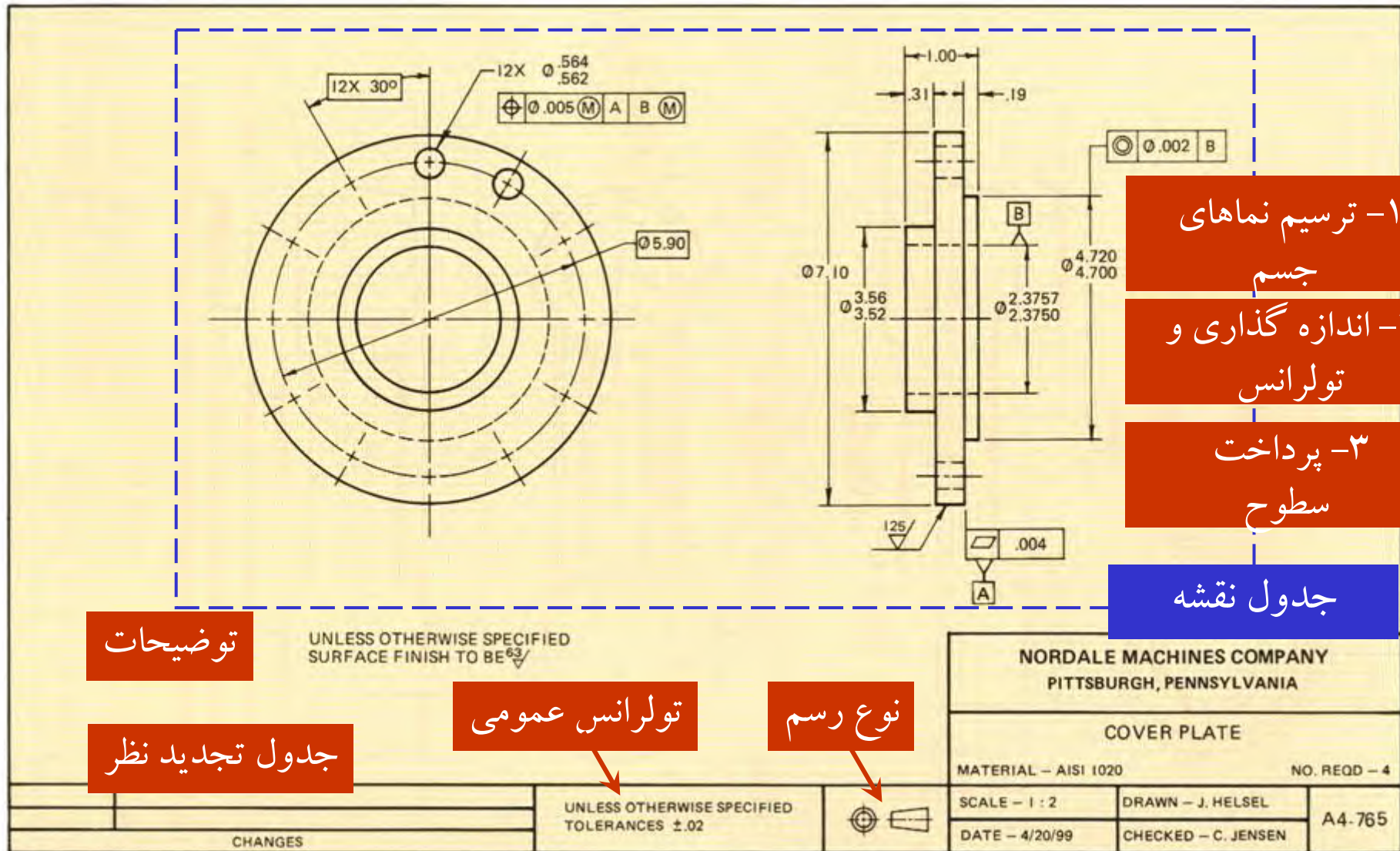
❖ خصوصیات حرارتی

❖ پرداخت سطوح

❖ تولرانس عمومی



# مثال: بررسی جزئیات یک نقشه اجرا





## نقشه‌های اجرا

نقشه‌های اجرای هر قطعه روی یک برگ کاغذ استاندارد به صورت جداگانه می‌شود.

تعداد و نوع تصاویر مناسب لازم و کافی باشد.

اندازه‌گذاری کامل و دقیق و مطابق قواعد استاندارد باشد.

با رسم یک جدول ساده در گوشه سمت راست کاغذ ترسیم اطلاعات مورد نیاز در آن رسم درج شود.

تمام تصاویر در یک مقیاس رسم شوند.

مقیاسهای استاندارد: ... 1:10 1:5 1:2.5 ... 10:1 5:1 2:1



## نقشه‌های اجرا

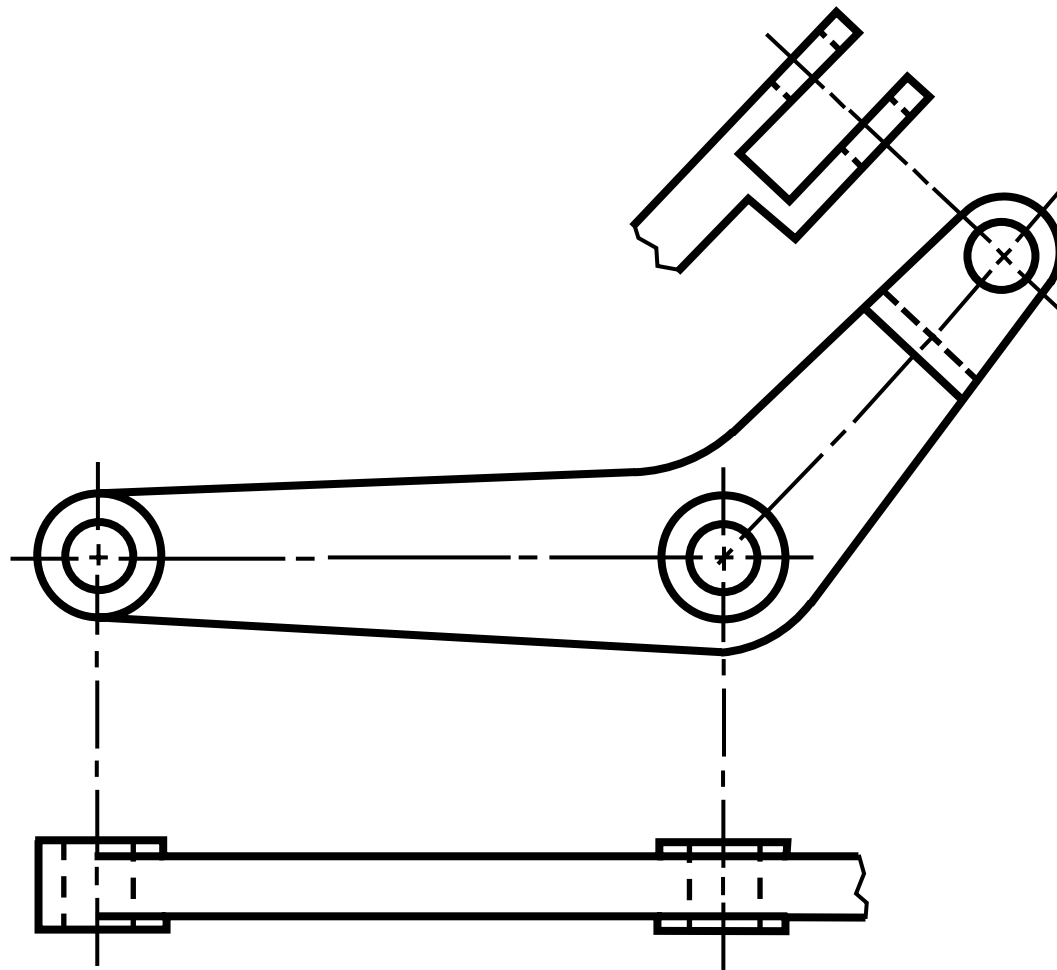
برای نشان دادن جزئیات از نماهای کمکی استفاده می‌شود.





# نقشه‌های اجرا

مثال: نمای محلی

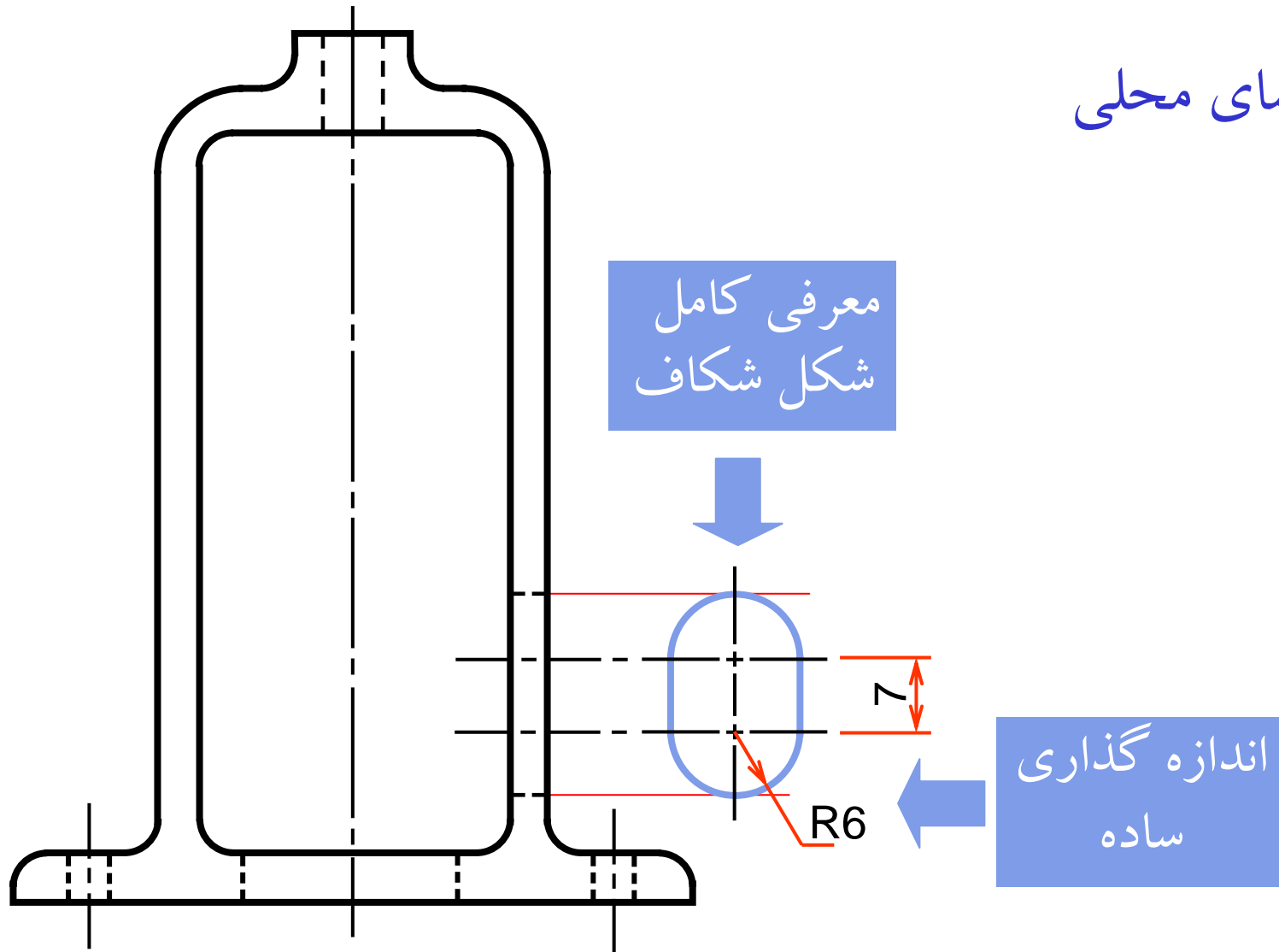


معرفی صریح  
شکل جسم



# نقشه‌های اجرا

مثال: نمای محلی



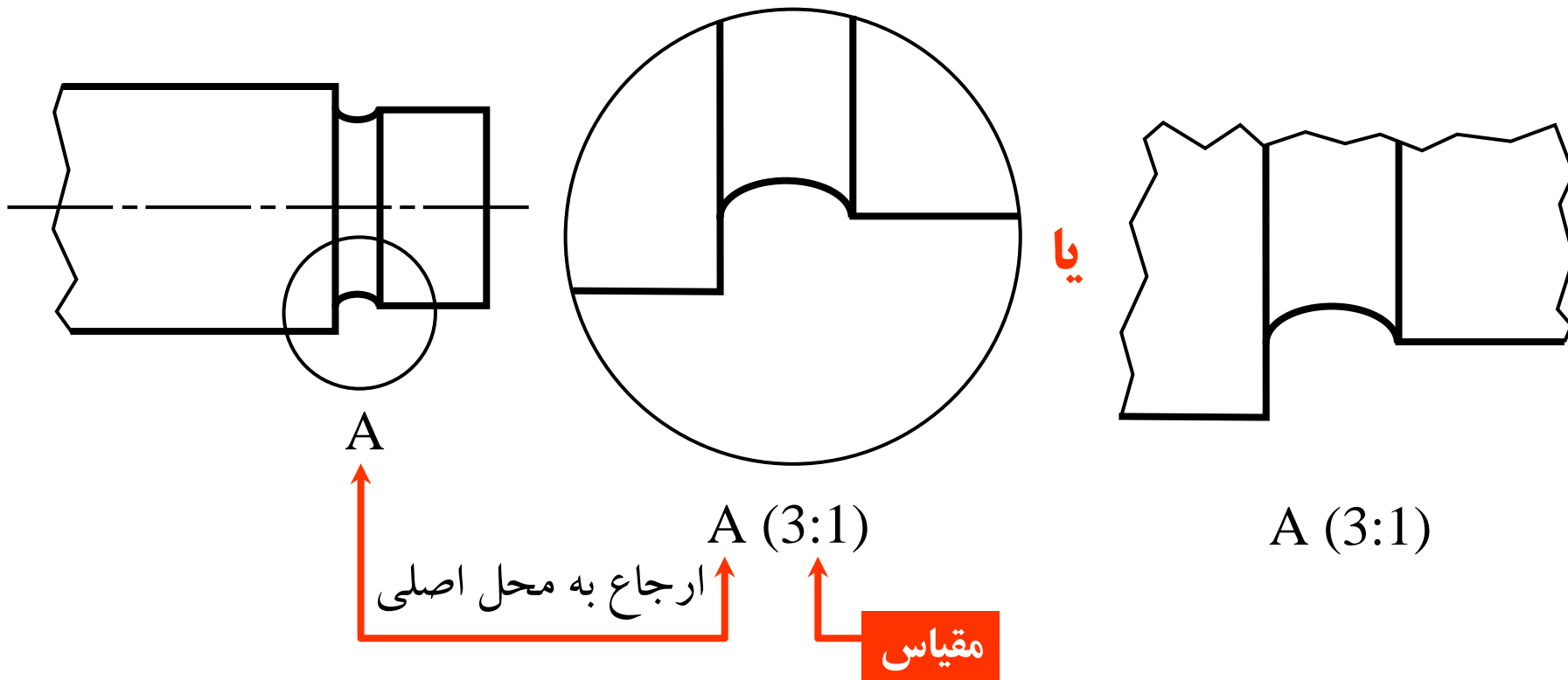


# نقشه‌های اجرا

مثال: نمای جزئیات (نما با تغییر مقیاس، نمای بزرگ شده)

نمای اصلی

نمای بزرگ شده





## نقشه‌های اجرا

خط چین‌های اضافی در تصاویر معمولی و تصاویر بریده شده حذف گردد.



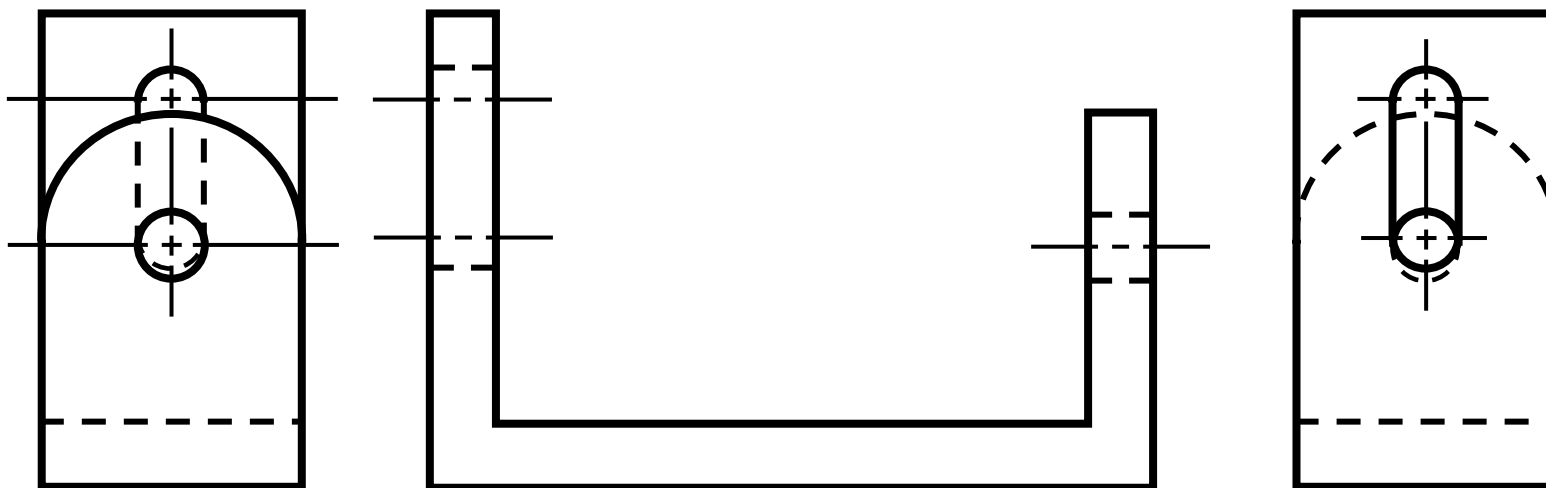


## نقشه‌های اجرا

نمای راست

نمای اصلی

نمای چپ



در این دو نمای متقابل بیان جزئیات باعث بروز اشتباه می‌شود

درک جسم و اندازه گذاری آن مشکل است.

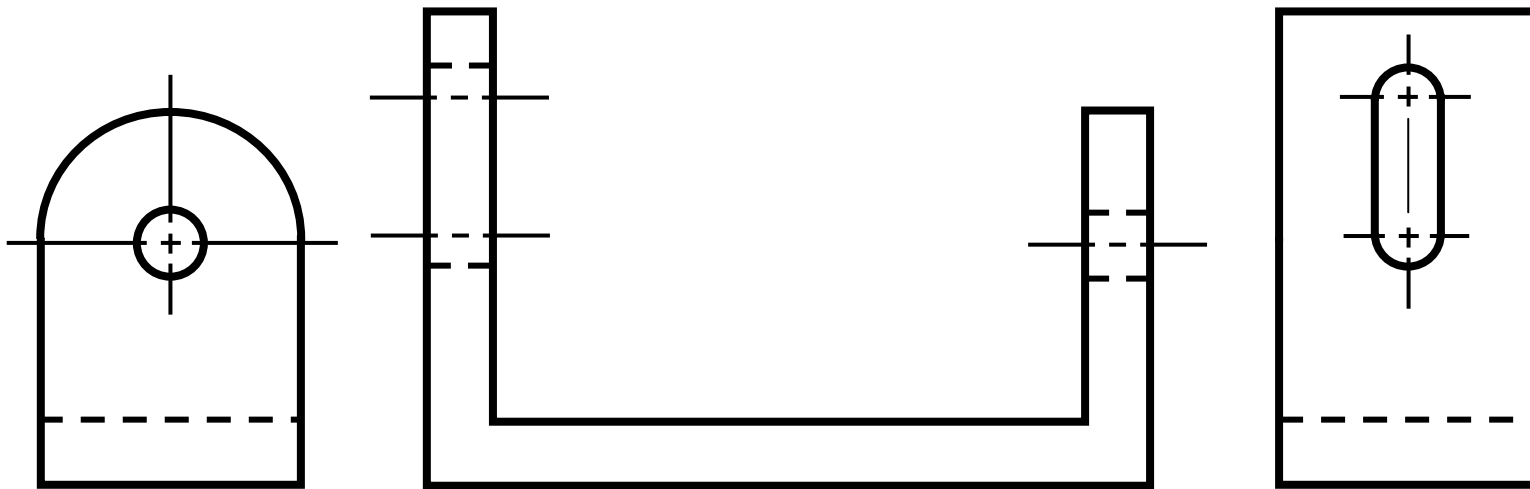


# نقشه‌های اجرا

نمای راست ناقص

نمای اصلی

نمای چپ ناقص



جهت توصیف جسم و اندازه گذاری بهتر است.



## نقشه مرکب

نقشه مرکب از یک دستگاه در حالیکه قطعات بر روی هم سوار شده، رسم می‌شود. و هدف اصلی از رسم آن نشان دادن نحوه سوار و پیاده کردن قطعات یک دستگاه است.

از کاغذ استاندارد با جدول مرکب در گوشه سمت راست آن استفاده شود و اطلاعات خواسته شده در جدول درج گردد.

تعداد و نوع تصاویر مناسب، لازم و کافی باشد.

نقشه سوار شده اندازه نویسی نمی‌شود. و تنها ابعاد مورد نیاز جهت سوار کردن قطعات مجموعه آورده می‌شود.



## نقشه مرکب

قطعات در نقشه سوار شده شماره گذاری می شوند، : شماره گذاری مطابق صول زیر است:

۱- ترتیب شماره ها ترتیب سوار شدن قطعات است.

۲- به قطعات مشابه یک شماره داده می شود.

۳- رابط شماره باید نازک باشد و با دیگر رابط های شماره تلافی نداشته باشند.

خط چین های زاید در تصاویر حذف می شوند.

تمامی اصول استاندارد نقشه کشی (محل تصاویر برش و ... ) رعایت می شوند.



## انواع نقشه مرکب

### ۱- نقشه مرکب انفجاری

در این نقشه، قطعات به صورت جداگانه رسم می‌شوند ولی، به ترتیب و در امتداد محور سوار شدن ردیف می‌شوند.

### ۲- نقشه مرکب (عمومی)

تمام قطعات در موقعیت کاربرد ترسیم می‌شوند

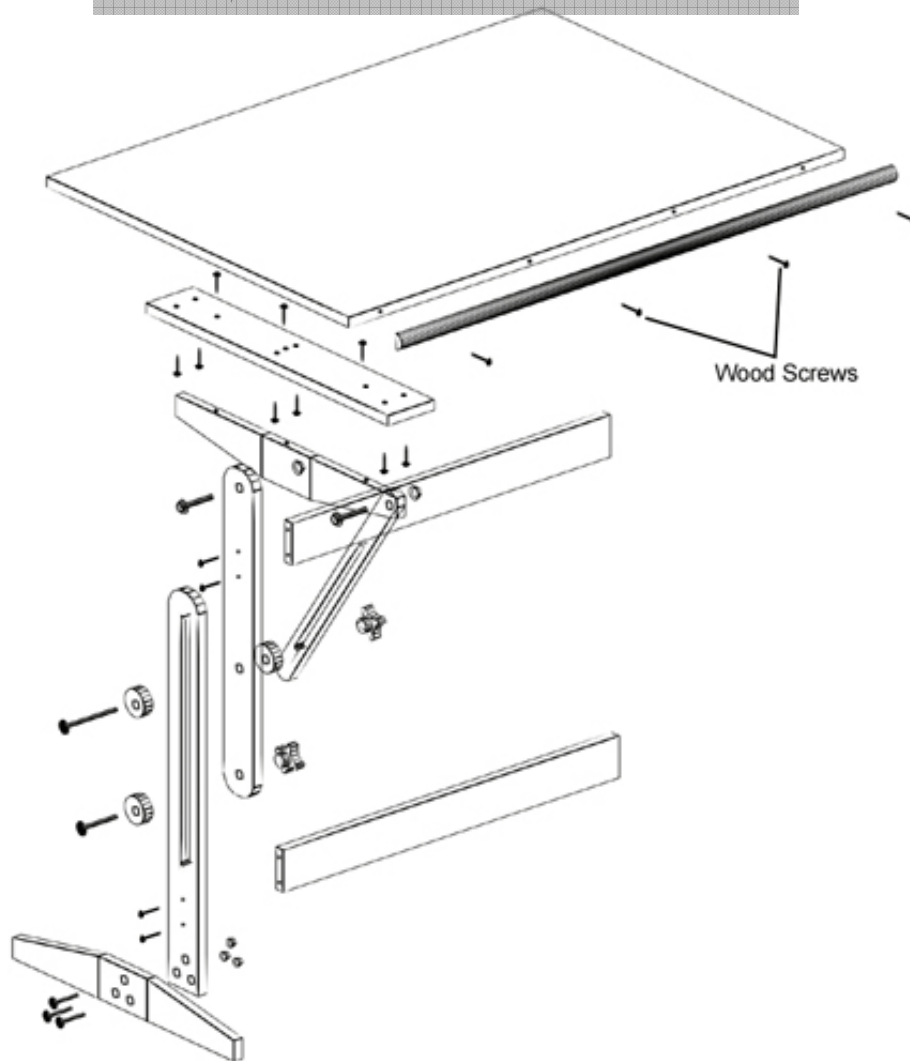
### ۳- نقشه مرکب با جزئیات

تمام قطعات در موقعیت کاربرد و با اندازه گذاری کامل ترسیم می‌شوند

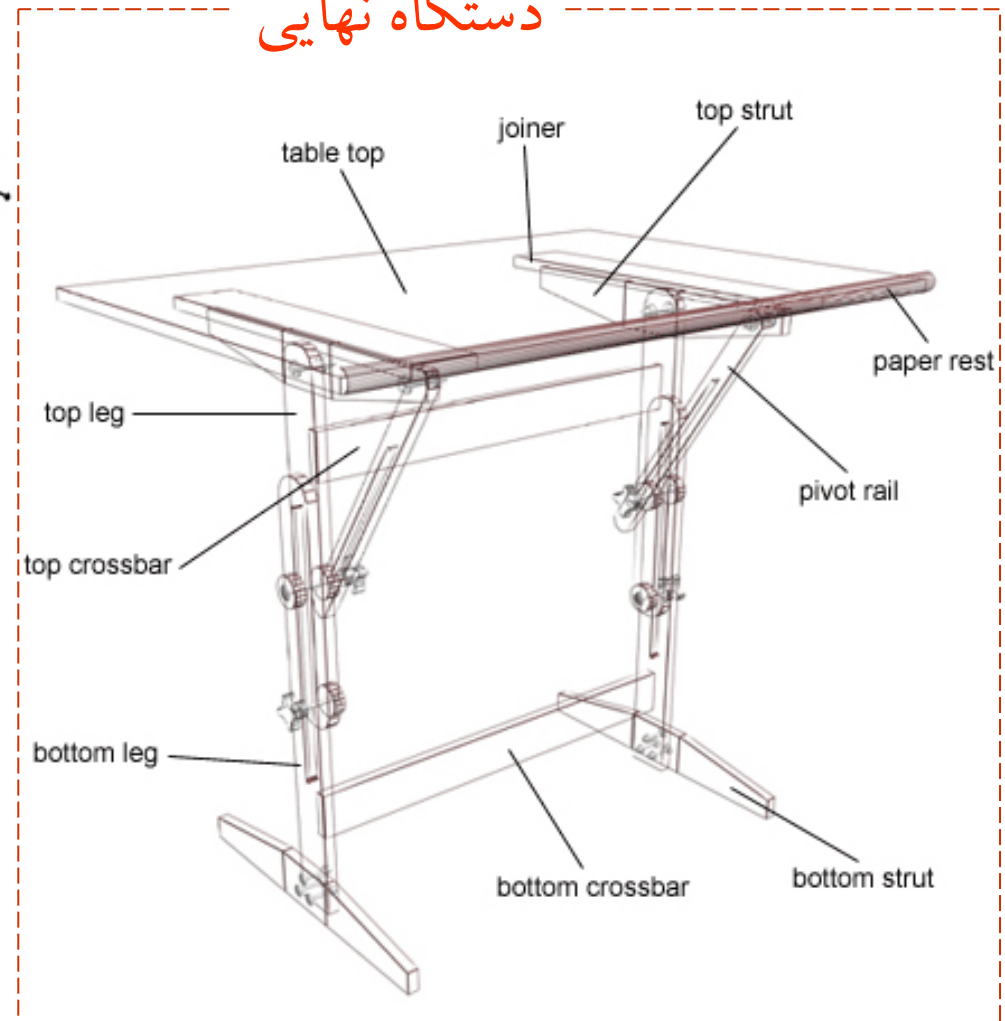


# نقشه مرکب انفجاری

## نمایش تصویر مجسم



## دستگاه نهایی

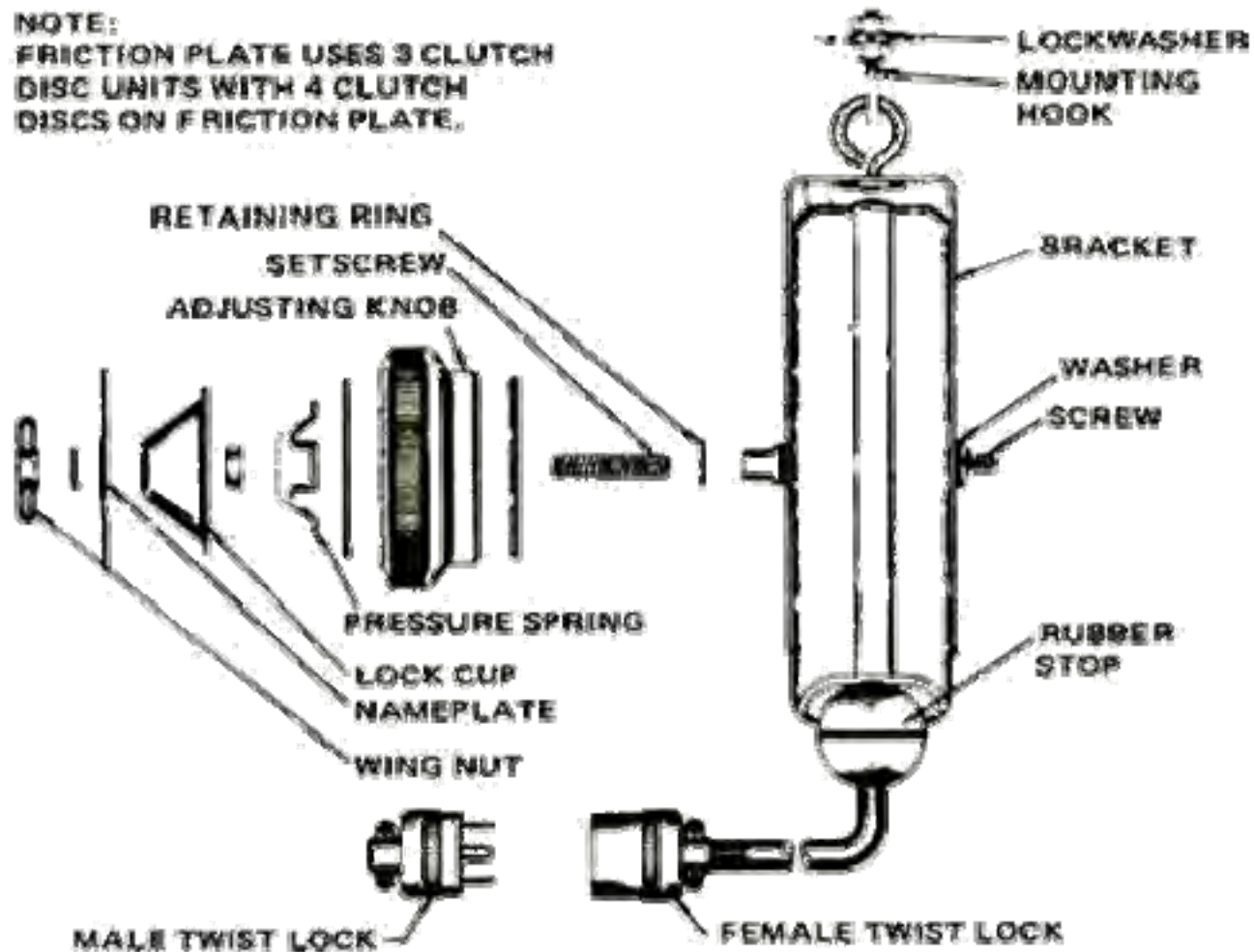




# نقشه مرکب انفجاری

## نمایش نماهای قطعات

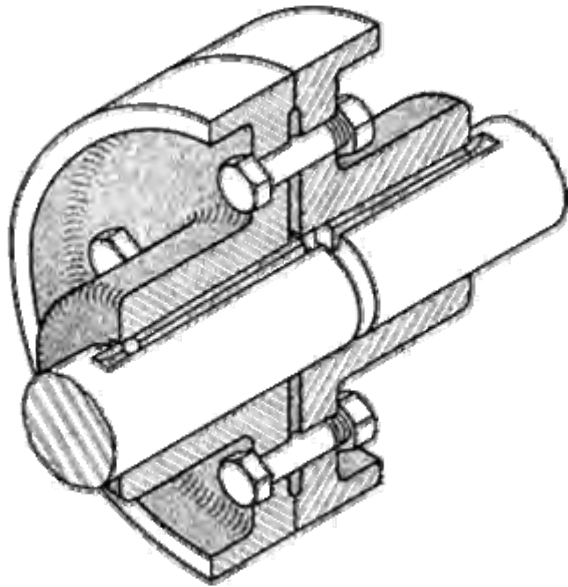
**NOTE:**  
FRICTION PLATE USES 3 CLUTCH  
DISC UNITS WITH 4 CLUTCH  
DISCS ON FRICTION PLATE.



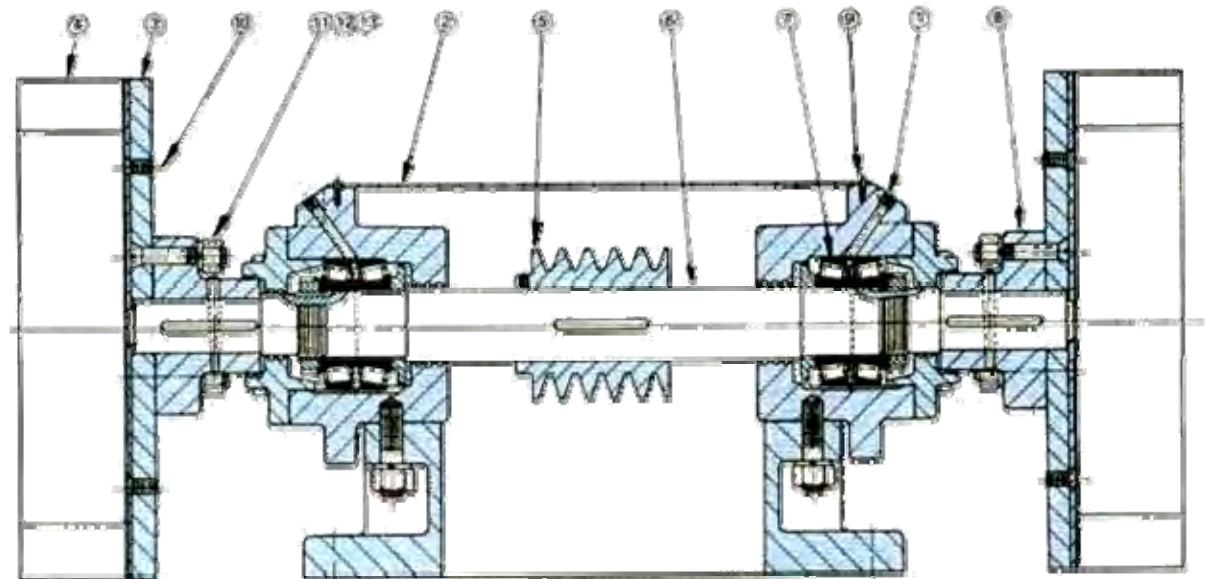


# نقشه مرکب

تصویر مجسم

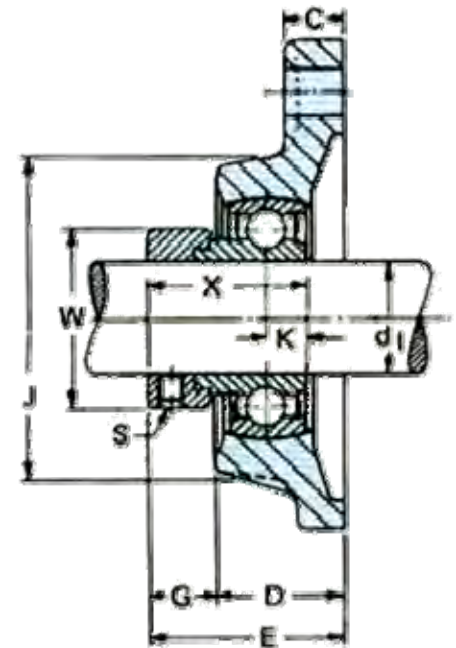
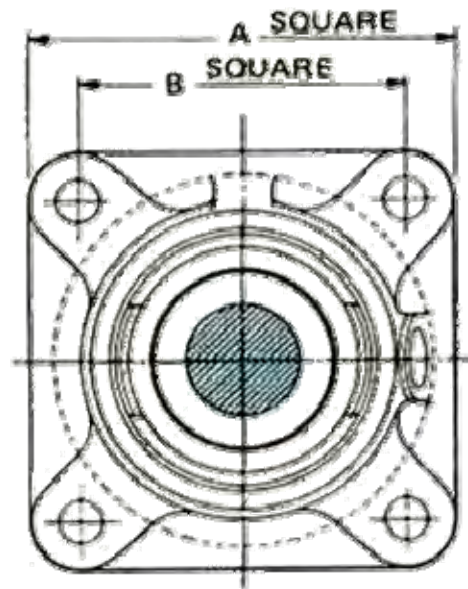
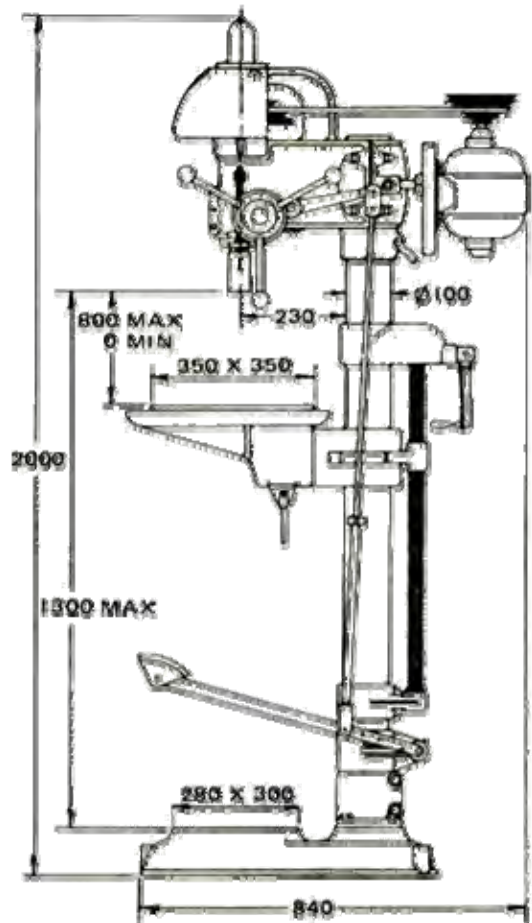


ترسیم نما





## نقشه مرکب

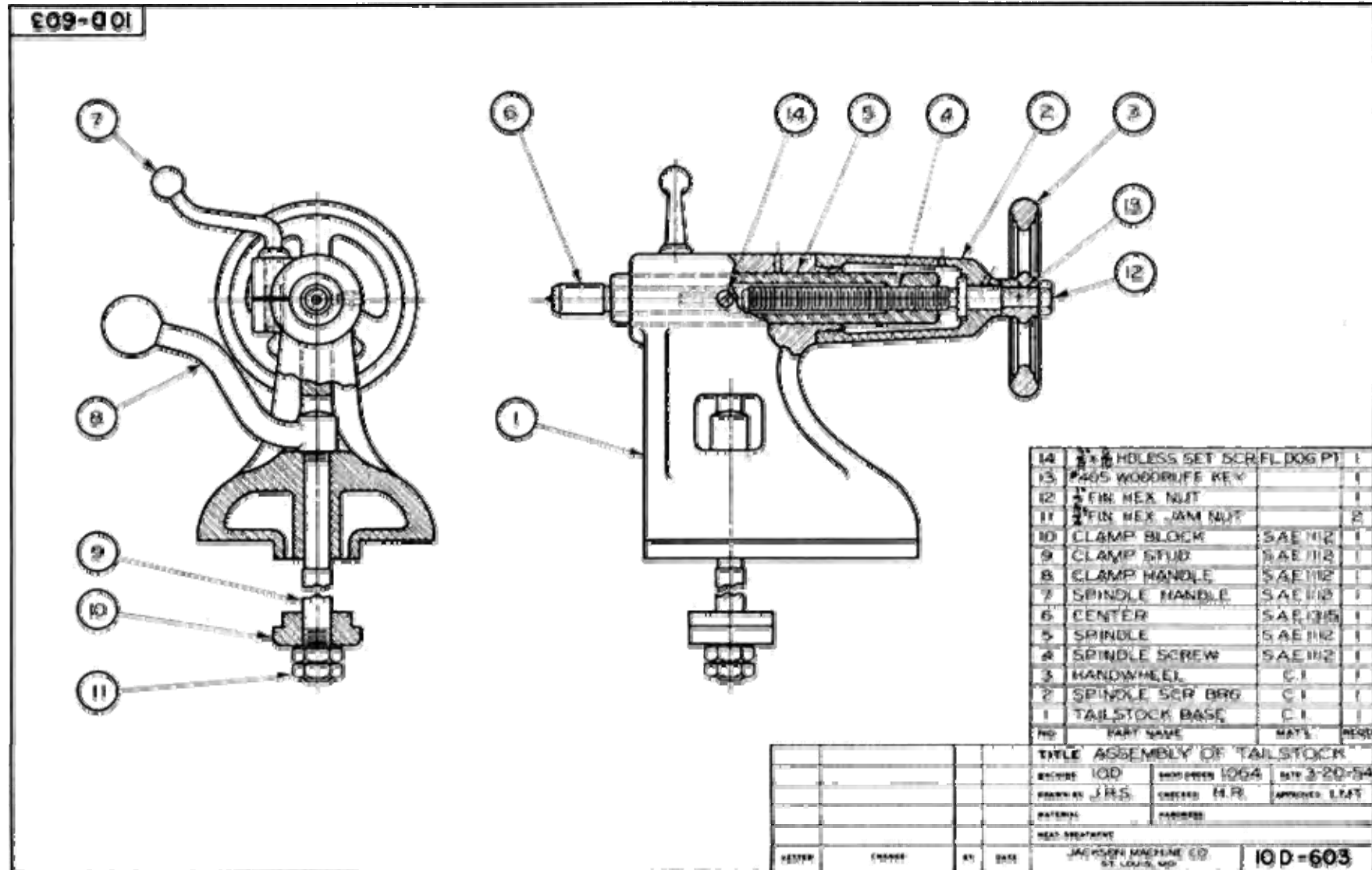


تنها ابعادی که در رابطه با عملکرد دستگاه باشد، داده می شوند.

تنها ابعادی که در رابطه با عملکرد دستگاه باشد، در یک جدول داده می شوند.  
(ترسیم نشده)

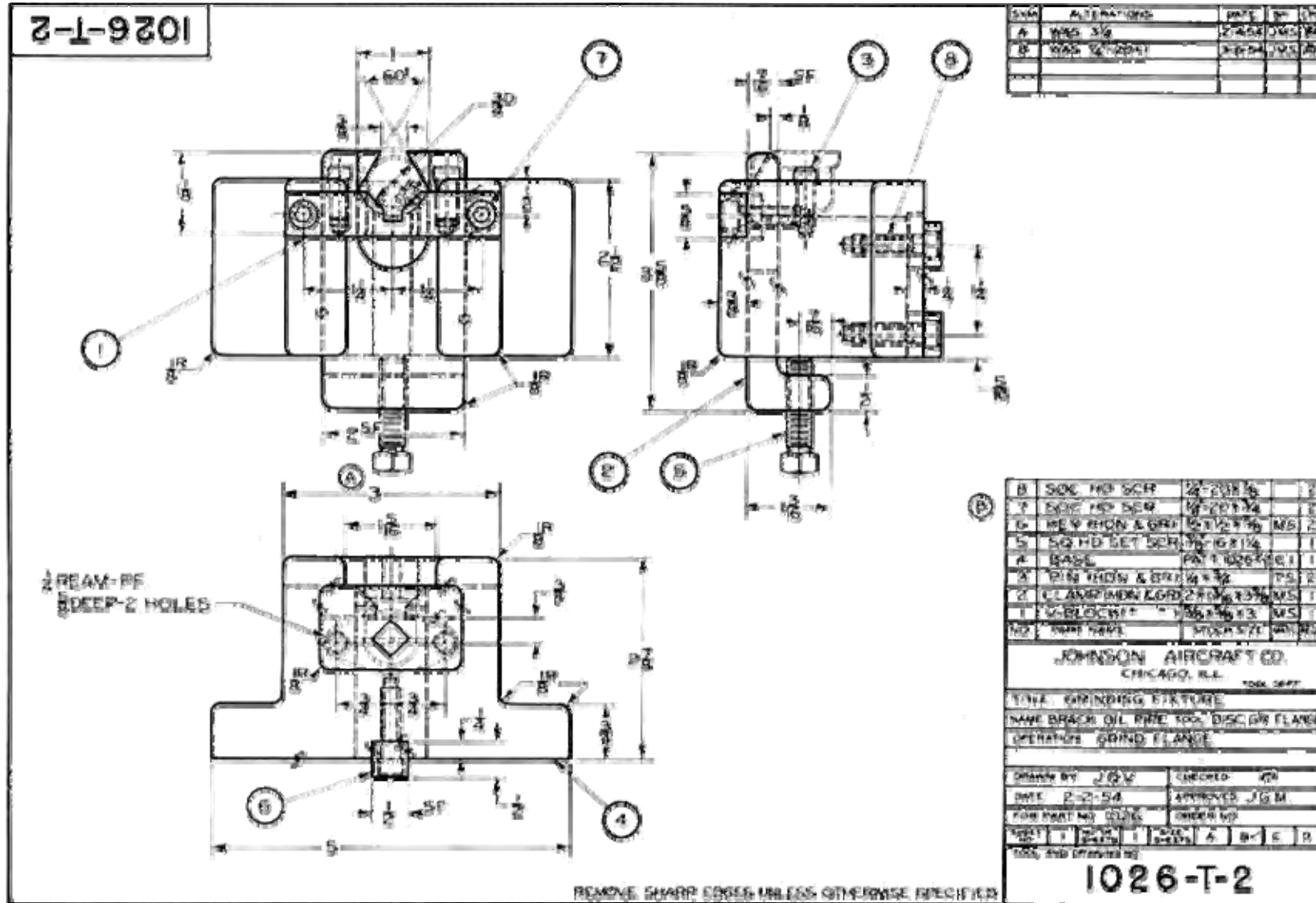


# نقشه مرکب





# نقشه مرکب با جزئیات





## اطلاعات ضروری در نقشه مرکب

۱- تمام قطعات در موقعیت کاربرد ترسیم می شوند.

۲- لیست قطعات (Part list)

۲-۱- شماره قطعه

۲-۲- نام (توصیف) قطعه

۲-۳- جنس قطعه

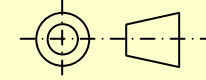
۲-۴- تعداد قطعه برای هر دستگاه

۳- درج شماره قطعات با خطوط راهنما بر روی قطعات

۴- فرآیند سوار کردن، ماشین کاری و ابعاد وابسته به عملکرد دستگاه



# محل درج اطلاعات نقشه



- قطعات سوار شده
- اعداد مربوط به قطعات

توضیحات عمومی

لیست قطعات

جدول عنوان



## جدول عنوان و لیست قطعات

						۷
						۶
						۵
						۴
						۳
						۲
						۱
ملاحظات	وزن قطعه	شماره قطعه	جنس	نام قطعه و توضیحات مربوطه	تعداد	ردیف
(تغییرات)						
مورد استفاده برای اندازه انطباق و غیره	(نام موسسه)	(سفارش دهنده)	نام	تاریخ		نقشه کش
						بازبین
						استاندارد
	(شماره نقشه)	(نام نقشه)				مقیاس



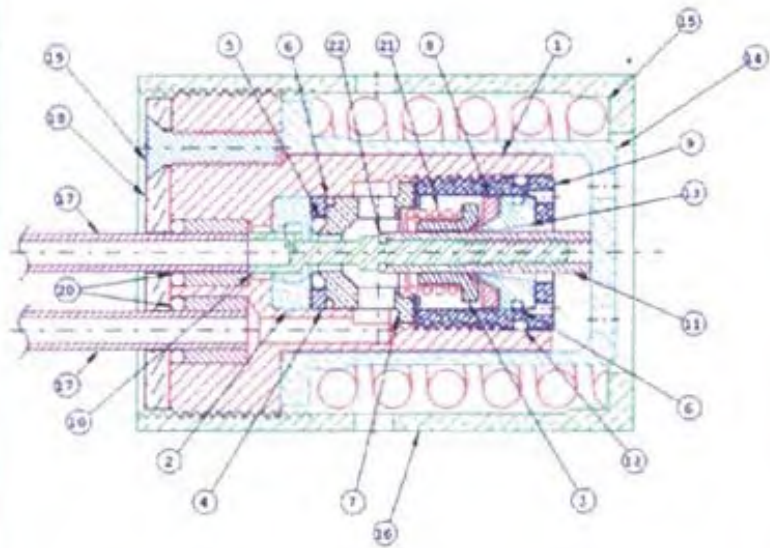
## لیست قطعات

جدول لیست قطعات بالا ( و یا پایین ) جدول عنوان قرار می گیرد و به صورت زیر تکمیل می شود.

M3 HEX SOCK CUP PT		3	Stainless Steel	پیچ	4	3
	4 Kg.	2	Stainless Steel	محور	1	2
	2 Kg.	1	چدن	تکیه گاه	2	1
توضیحات	وزن قطعه	شماره قطعه	جنس	نام قطعه	تعداد	ردیف



# نقشه مرکب



BILL OF MATERIAL

FIND NO.	PART NO.	DESCRIPTION/TITLE	NO. REQD	REMARKS
1	BE2001	BODY	1	
2	BE2002	SEPT SUPPORT	1	
3	BE2003	SEAL SUPPORT	1	
4	BE2004	SPACER RING	1	
5		O-RING .100 I.D. x .040 W	1	
6		O-RING .320 I.D. x .032 W	2	
7	BE2005	MANIFOLD	1	
8	BE2006	TEFLON SEAL	1	
9	BE2007	RETAINING NUT	1	
10	BE2008	POPPET STEM	1	
11	BE2009	POPPET SEALING SLEEVE	1	
12		O-RING .055 I.D. x .032 W	1	
13	BE2010	SEAL SUPPORT	1	
14	BE2011	CAGE 1	1	
15		SPRING	1	
16	BE2012	CAGE 2	1	
17	BE2013	PORT TUBE	2	
18	BE2014	CLAMPING DISC	1	
19		HOLD DOWN SCREW	3	
20		O-RING .097 I.D. x .029 W	2	
21		ENERGIZER SPRING	1	
22		O-RING	1	

STONE ENGINEERING COMPANY  
 A DIVISION OF THE SAAS CORPORATION  
 1001 HANCOCK ST., SUITE 200 RIVINGTON, N.H. 03291

DESIGN BY: TLR	APP. BY:	QUANTITIES:
DATE: 09/21/93		AMOUNT: 10000
SCALE: 3/1		DATE: 10/1/93

TITLE: HYDRAULIC REGULATOR ASSEMBLY DRAWING NO.: BE1001

REV.	DESCRIPTION	DATE	BY	APPROV.



## مراحل ترسیم یک نقشه مرکب

۱- تجزیه و تحلیل هندسی و ابعادی قطعات به منظور درک مراحل سوار کردن و شکل نهایی دستگاه

۲- انتخاب یک نما و جهت مناسب

۳- انتخاب قطعات اصلی، (قطعات اصلی قطعاتی هستند که دیگر قطعات بر روی آنها سوار می‌شوند).

۴- ترسیم قطعات اصلی با توجه به جهت نمای انتخاب شده



## مراحل ترسیم یک نقشه مرکب

۵- اضافه کردن جزئیات نما با افزودن قطعات باقیمانده در موقعیت کارکرد

۶- کاربرد **نماهای برشی** جهت تعیین موقعیت قطعات نسبت به یکدیگر در صورت لزوم

۷- اضافه کردن تمام قطعات، توضیحات و ابعاد عملکرد دستگاه

۸- ایجاد جدول **لیست قطعات**



## ترسیم نقشه مرکب

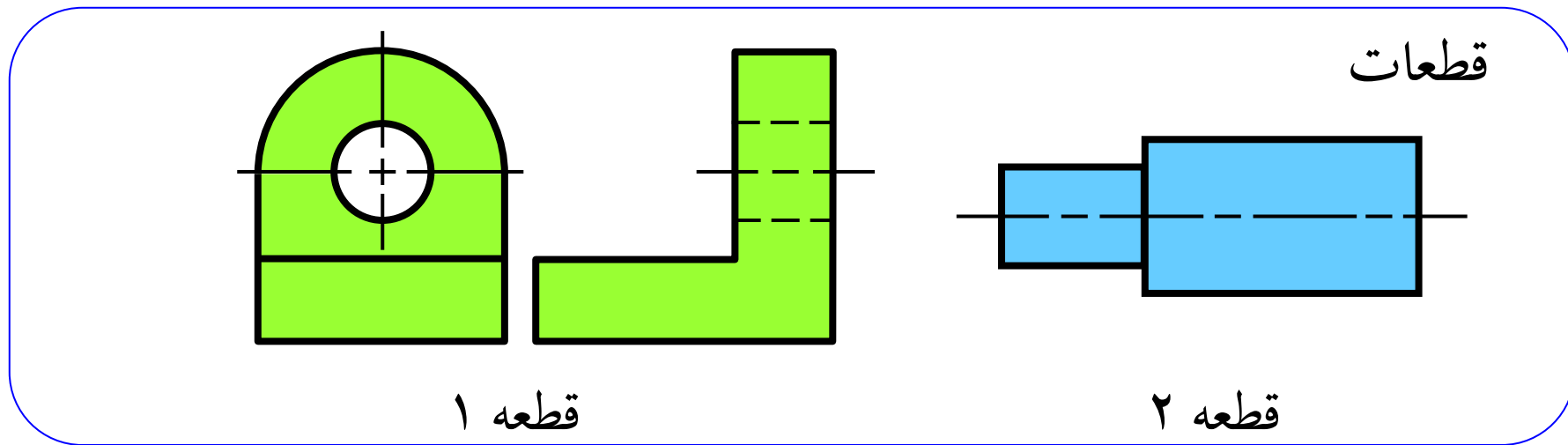
تعداد نماها در نقشه مرکب میتواند یک، دو، سه و در صورت لزوم بیشتر باشد اما باید حداقل ممکن باشد.

جهت مناسب، جهتی است که در آن تمام (ویا بیشتر) قطعات سوار شده در موقعیت کارکرد قابل رویت باشند.

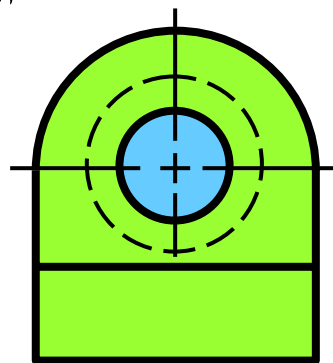


# ترسیم نقشه مرکب

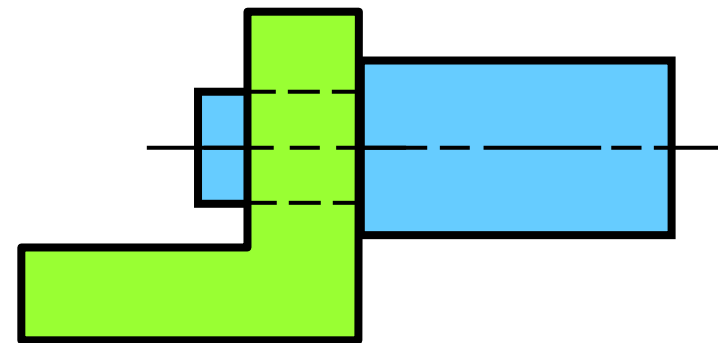
مثال: انتخاب نمای لازم



انتخاب A



انتخاب B



کدام نما برای نقشه سوار شده مناسب است؟

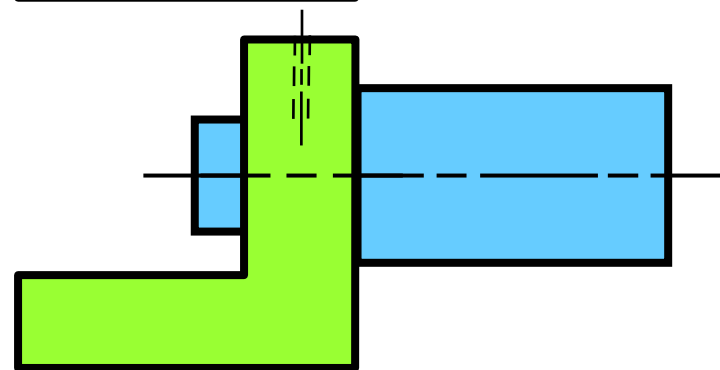
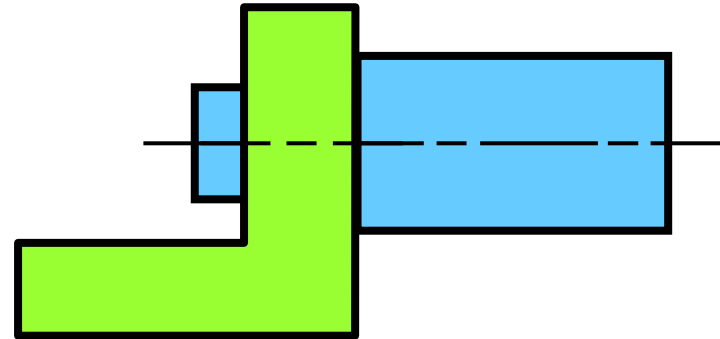
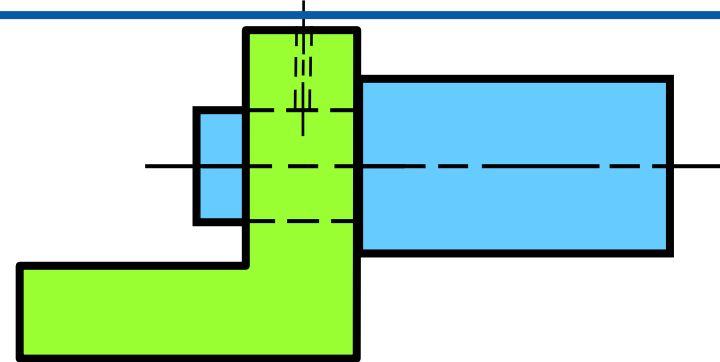
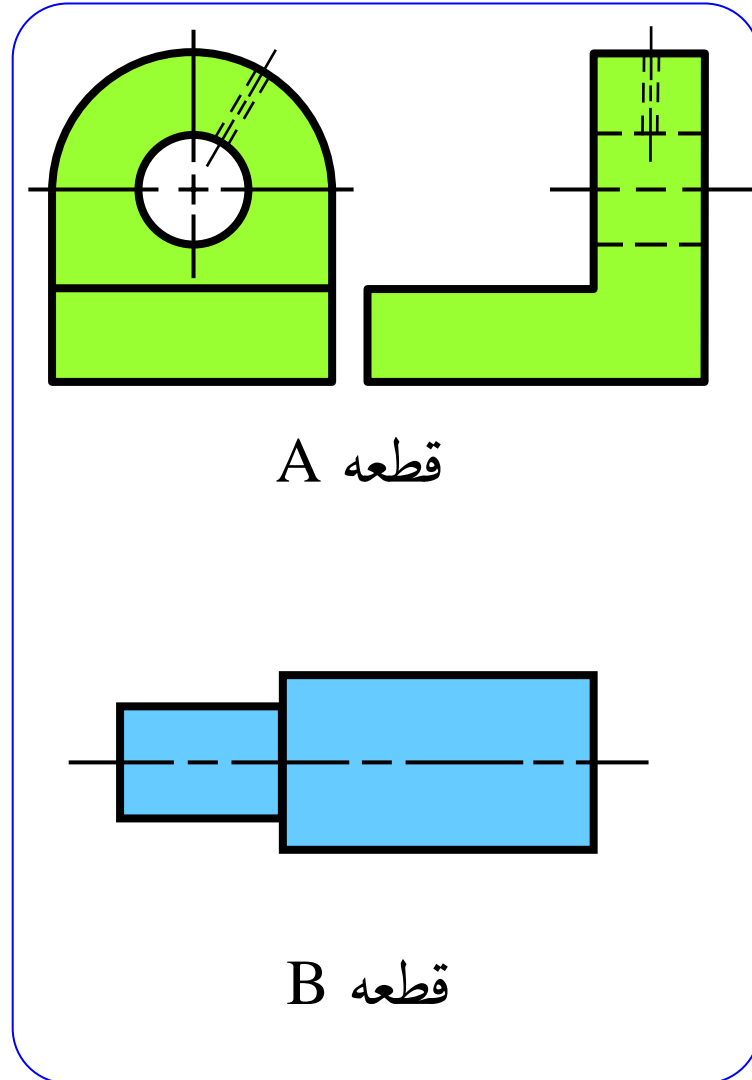


## ترسیم نقشه مرکب

خطوط ندید معمولاً، حذف می شوند مگر آنکه خطوط ندید بیانگر یک ویژگی اصلی از جسم باشند و یا حذف آنها ابهامی را ایجاد نماید.



مثال: خطوط ندید قابل حذف هستند یا خیر؟

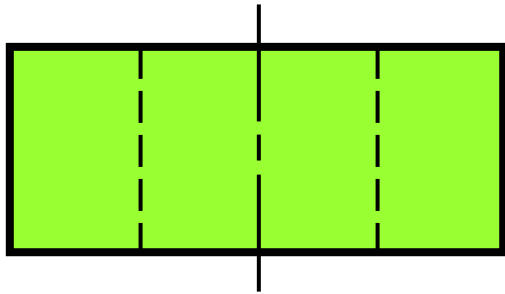


مناسب

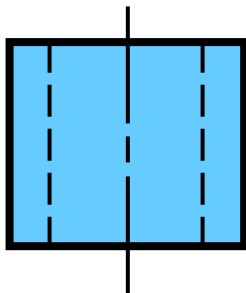
نامناسب



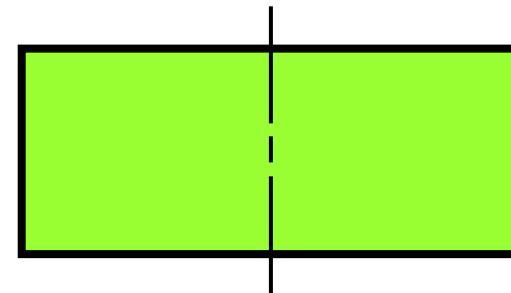
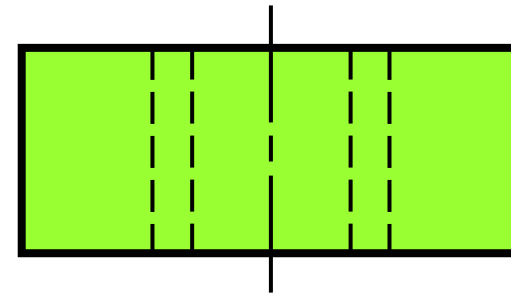
مثال: خطوط ندید قابل حذف هستند یا خیر؟



قطعه A



قطعه B

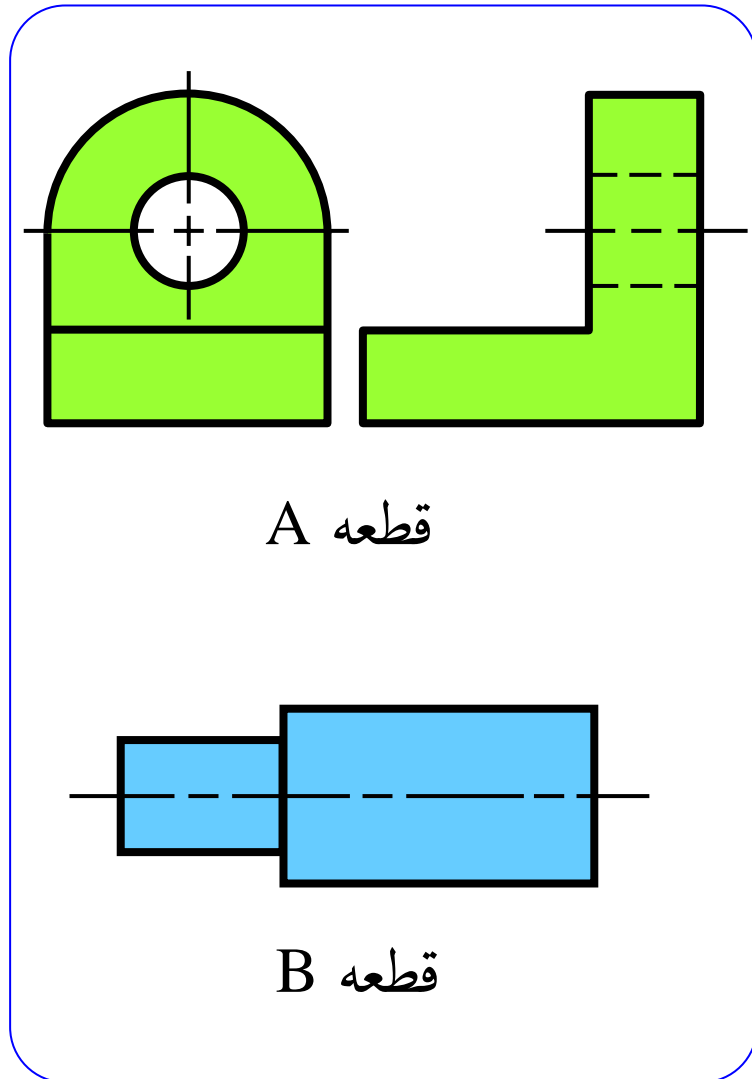


مناسب

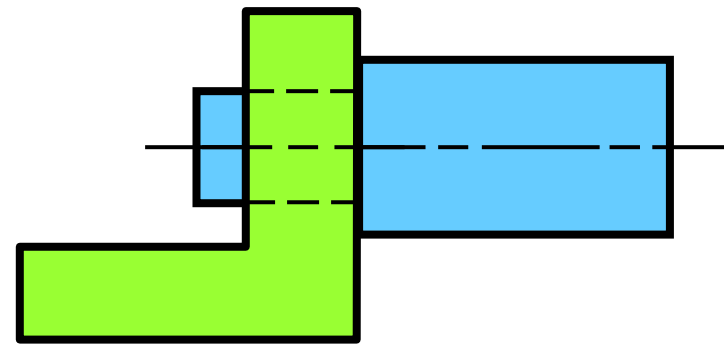
نامناسب



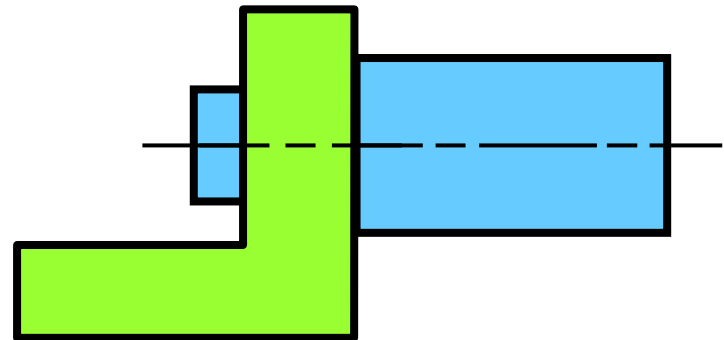
مثال: خطوط ندید قابل حذف هستند یا خیر؟



A



B



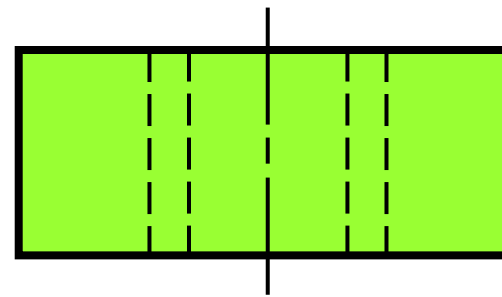
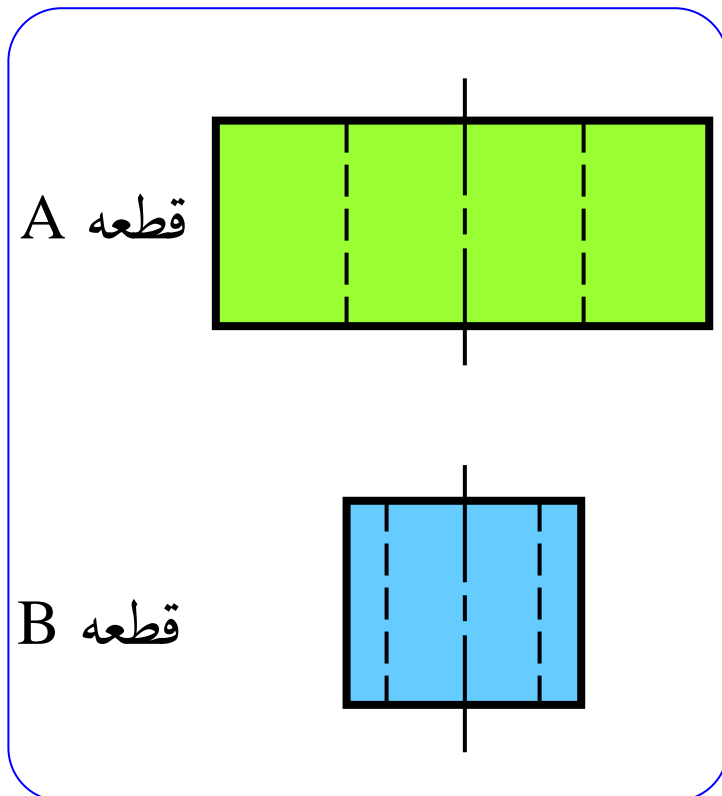
مناسب

نامناسب

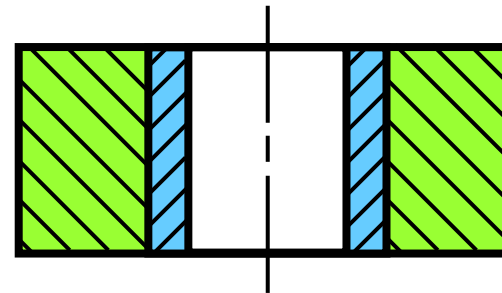


## ترسیم نقشه مرکب

تکنیک **برش** به منظور واضح نمودن نحوه سوار شدن قطعات مورد نیاز است از خطوط برش (هاشور) مختلف برای قطعات مجاور استفاده نماید.



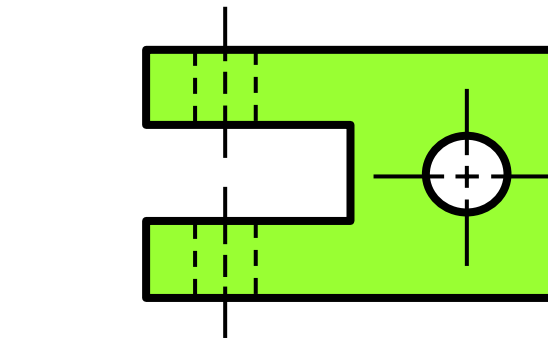
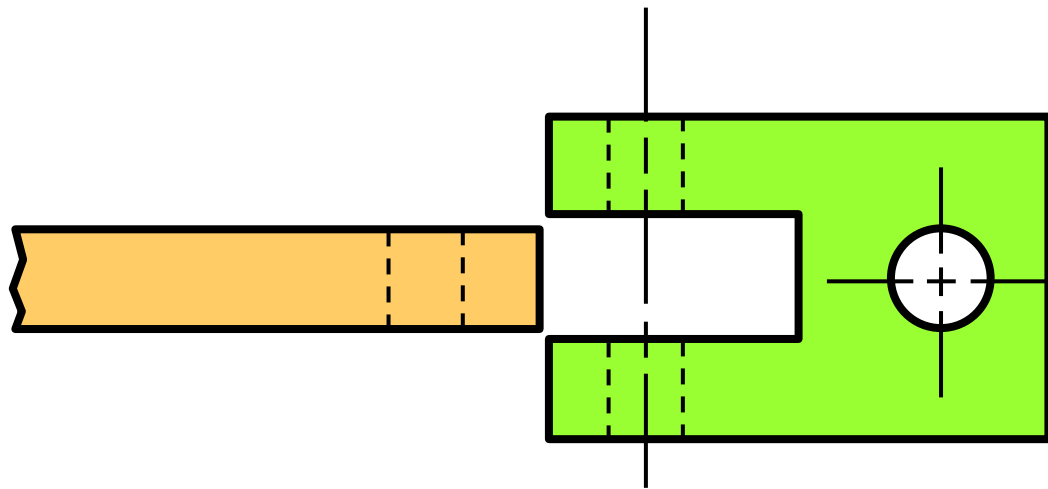
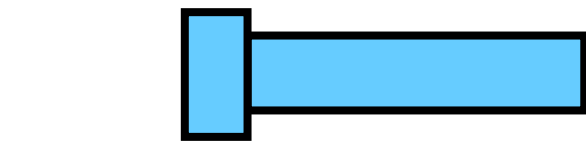
صحیح



بهتر



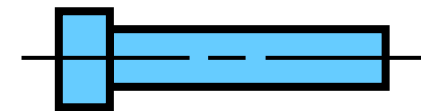
## مثال ۱: مراحل سوار کردن



① تکیه گاه



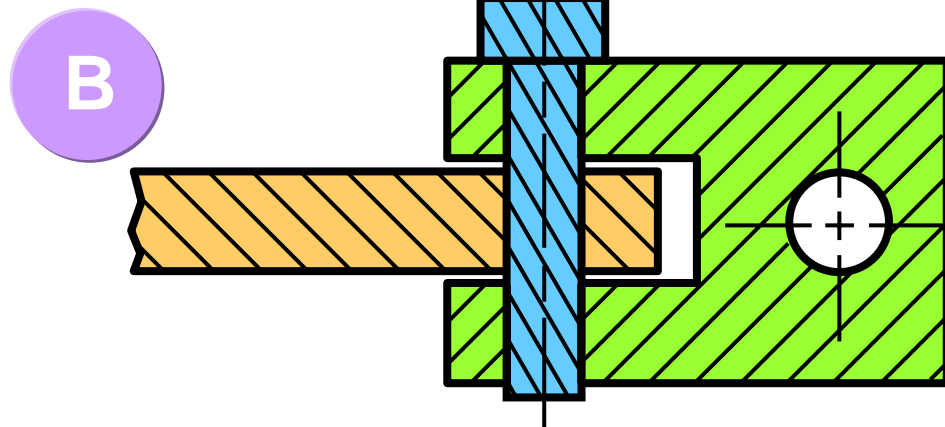
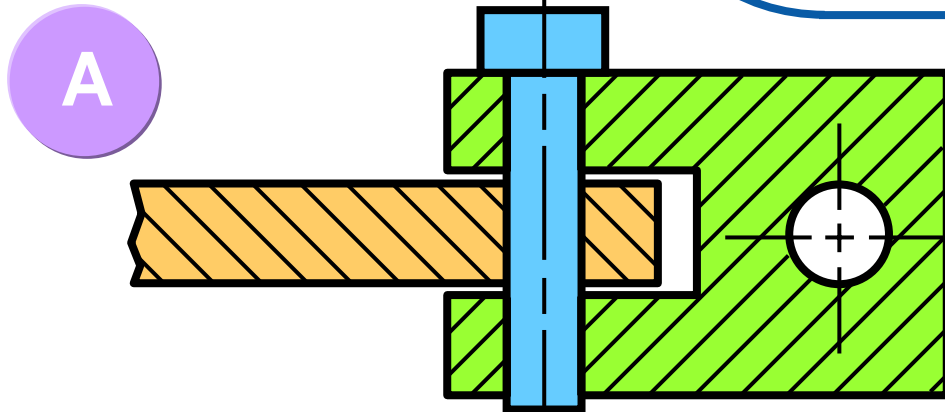
② بازو



③ پین

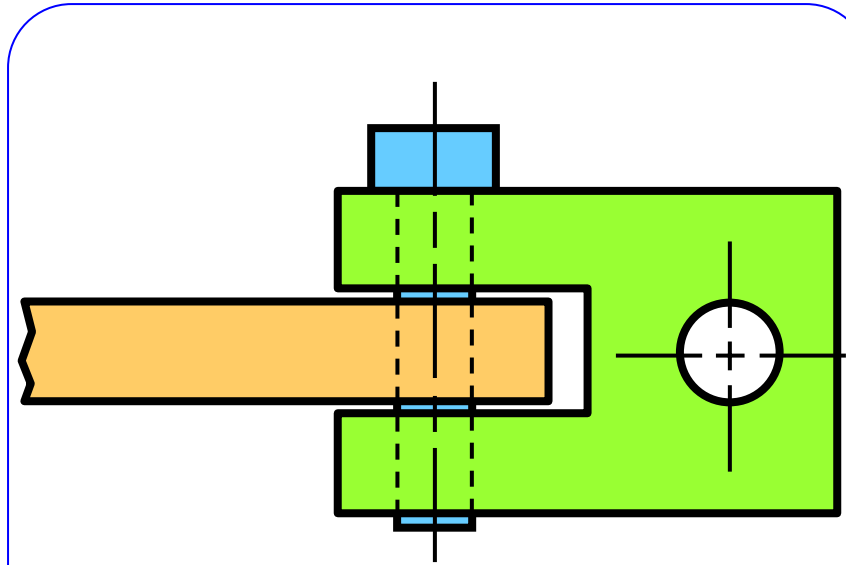


## مثال ۲: رسم هاشور مناسب



مناسب

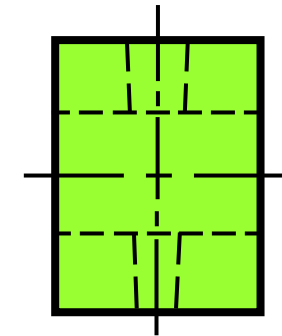
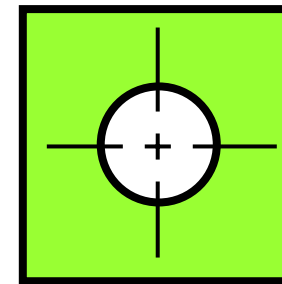
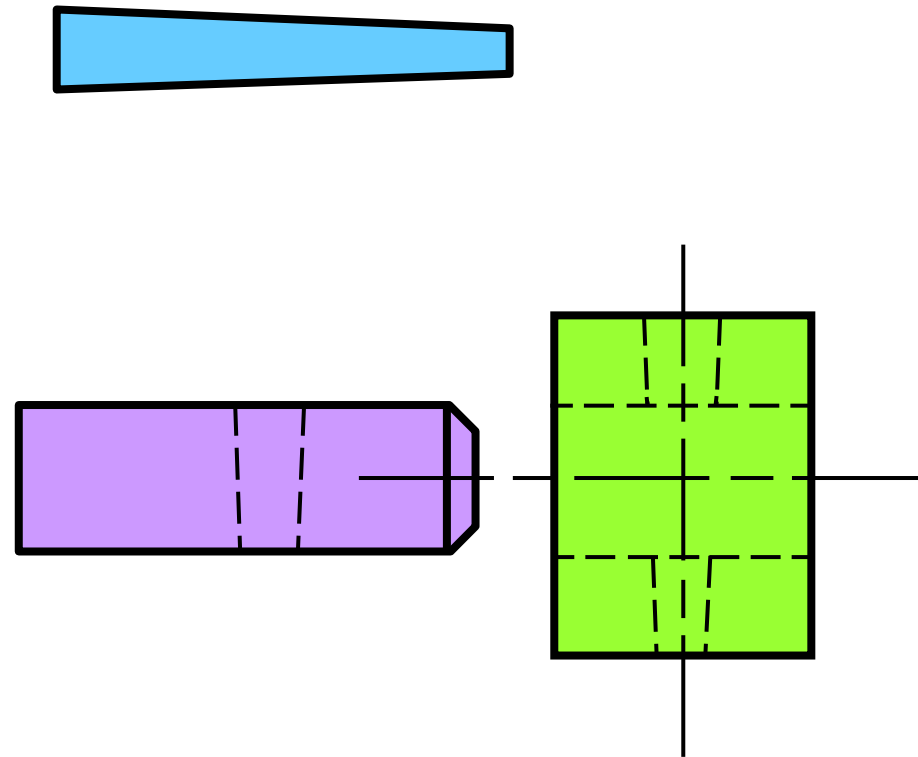
نامناسب



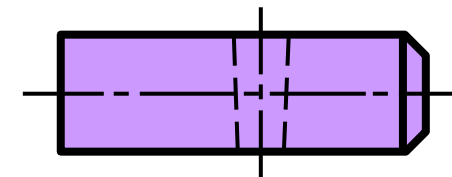
کدامیک از نماهای برشی برای نشان دادن نحوه سوار شدن مناسب است؟



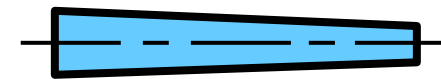
## مثال ۳: مراحل سوار کردن



① تکیه گاه



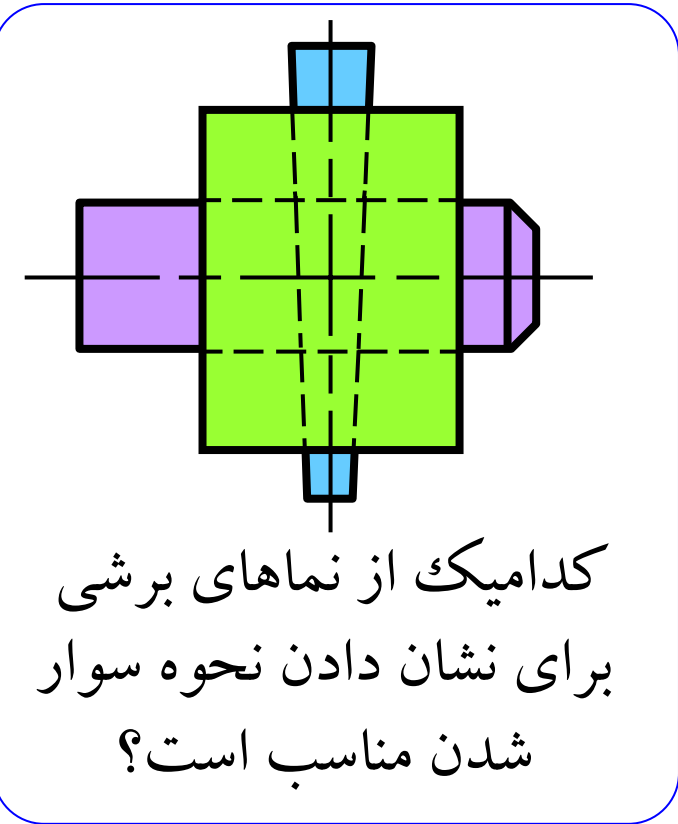
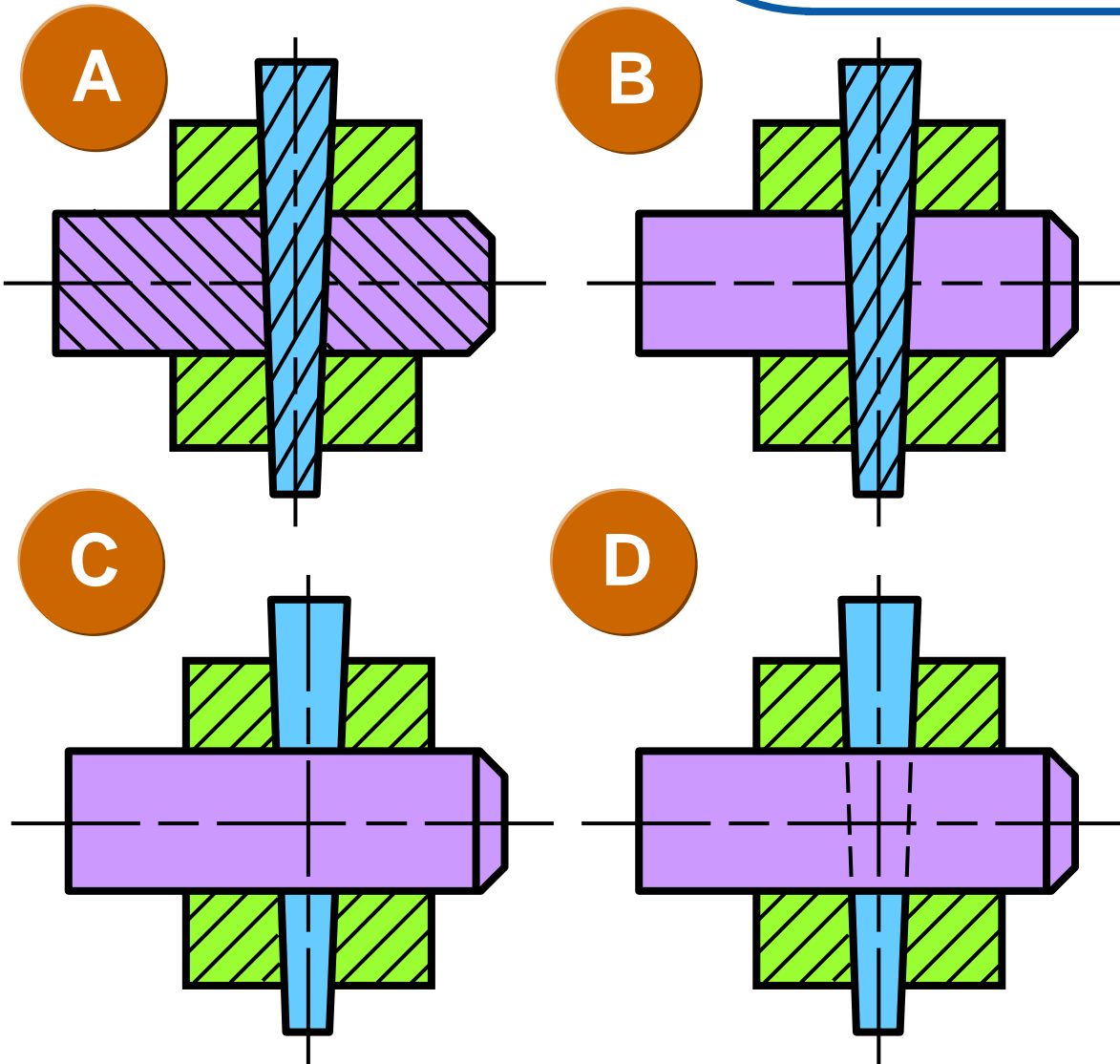
② شافت



③ پین



## مثال ۴: رسم نمای برشی مناسب

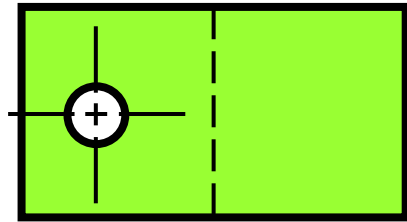
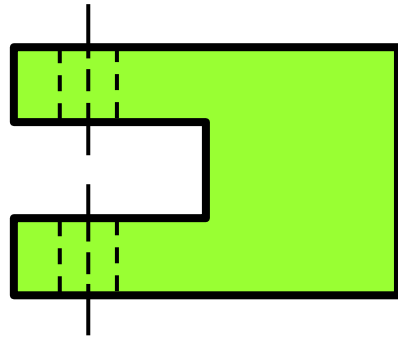


مناسب

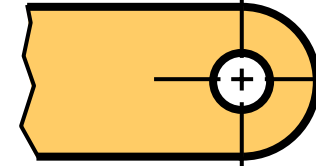
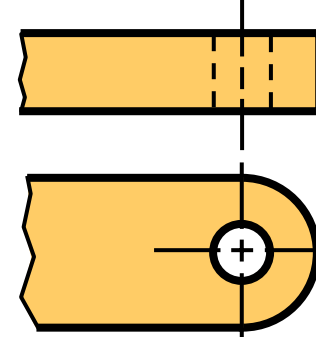
نامناسب



## مثال ۵: مراحل سوار کردن



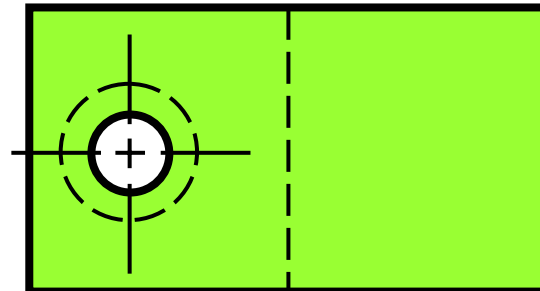
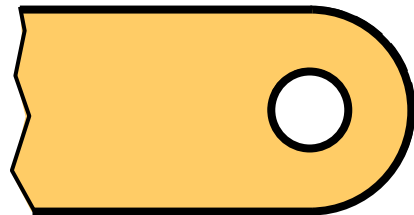
تکیه گاه ۱



بازو ۲

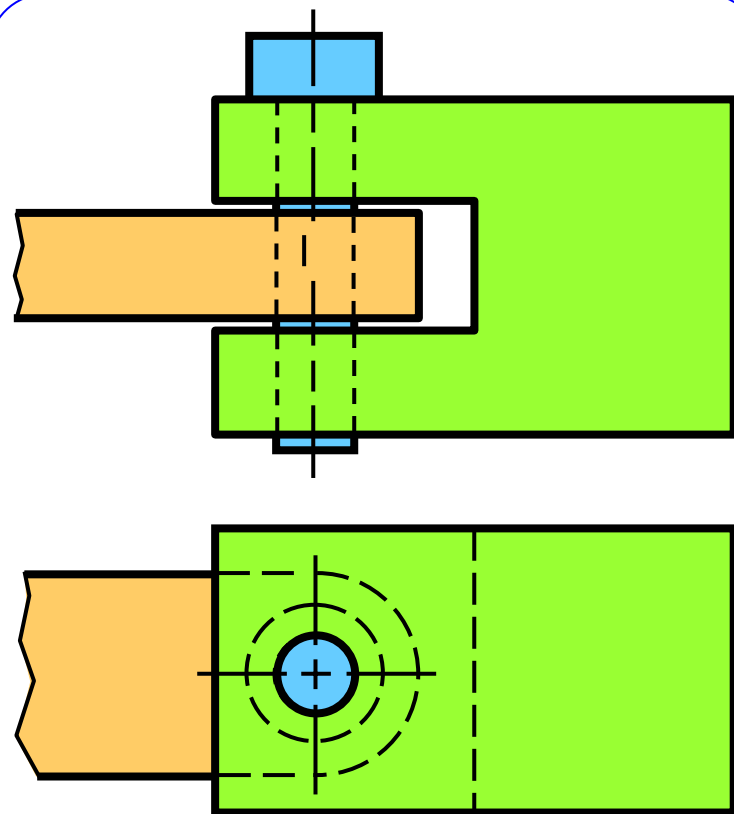


پین ۳

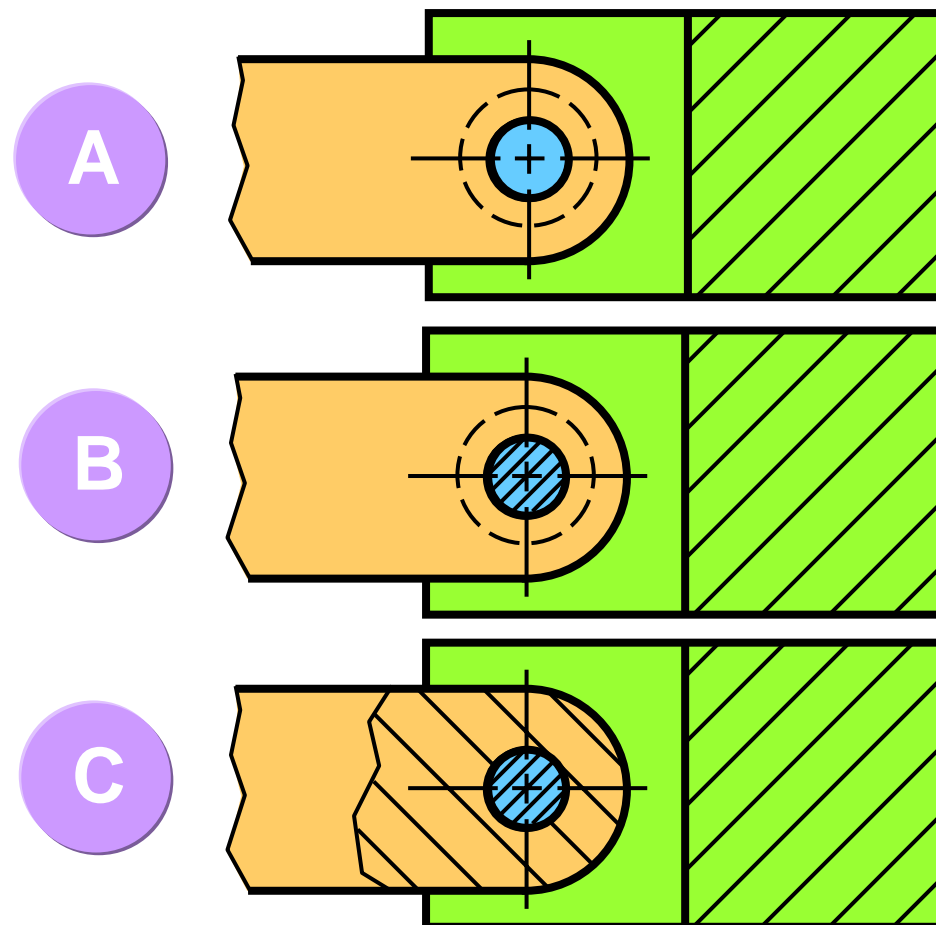




## مثال ۶: رسم نمای برشی مناسب



کدام نمای برشی برای نشان دادن اتصال مناسب است؟



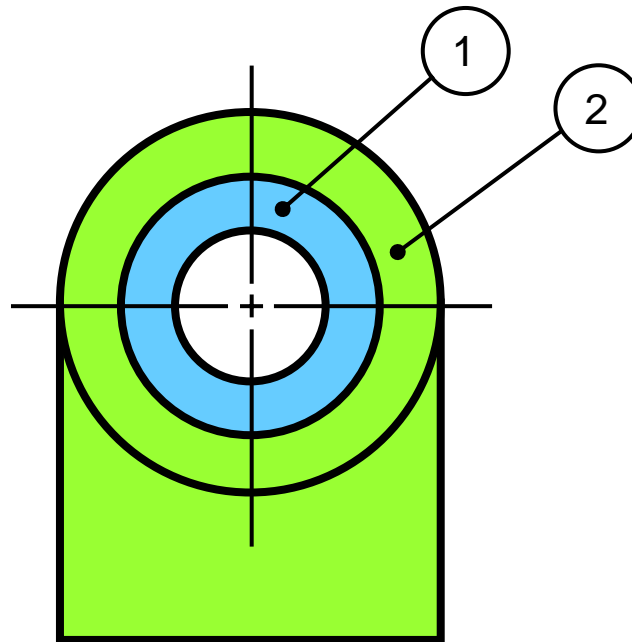
مناسب

نامناسب



## خطوط رابط

- خطوط رابط در داخل جسم وارد شده و به یک دایره توپر ختم شده و در انتهای دیگر آن شماره قطعه در یک دایره نوشته می شود.
- خطوط رابط به صورت مایل ترسیم می شوند.





بِسْمِ اللَّهِ الرَّحْمَنِ الرَّحِيمِ




# اندازه‌نویسی





# سرفصل مطالب

مقدمه 

اجزای اندازه‌نویسی 

اندازه‌نویسی کاربردی 

محل اندازه‌نویسی 



# مقدمه



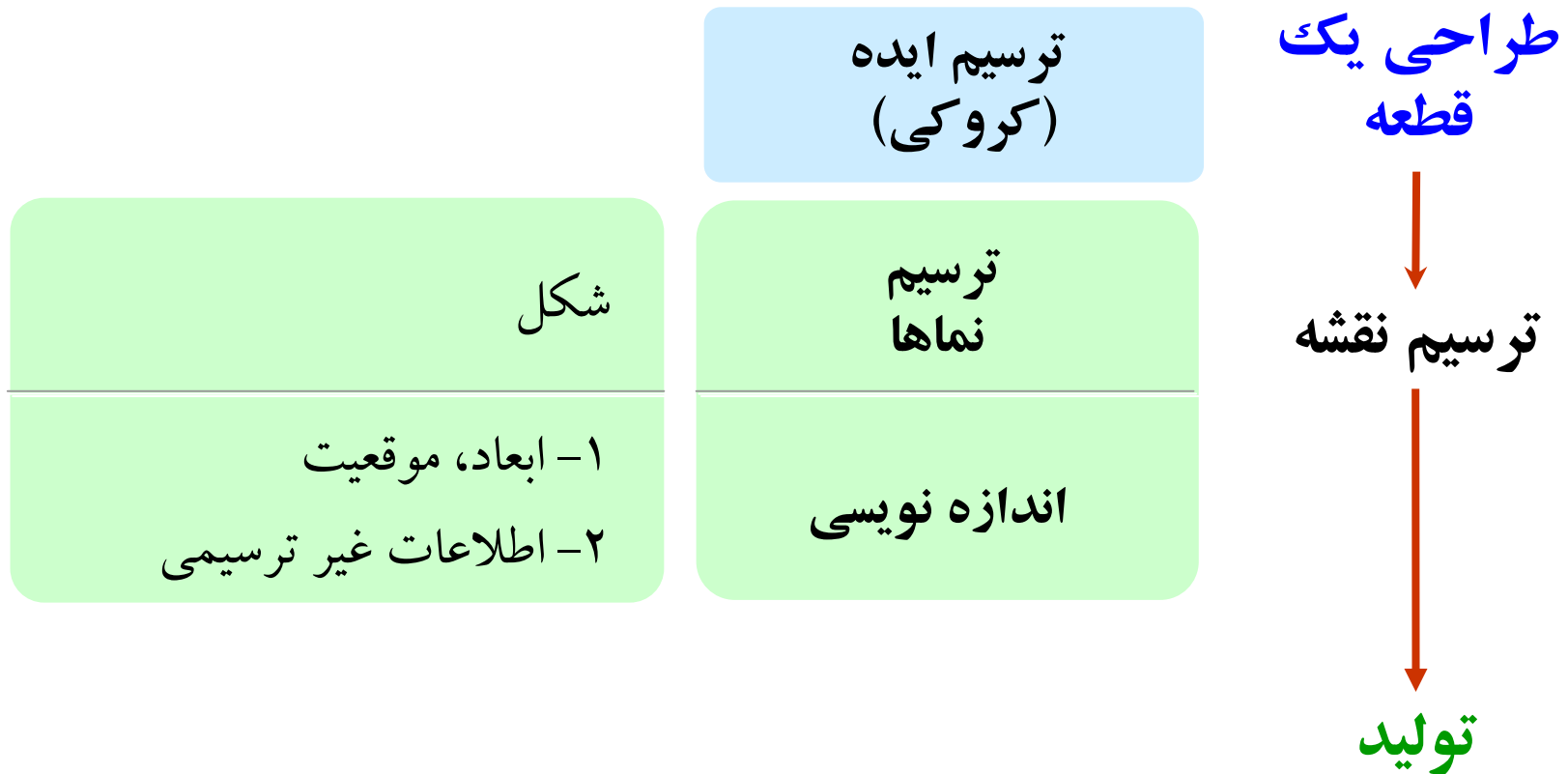


## طراحی مهندسی

انتقال اطلاعات

نتایج

فرآیند





## مقدمه

**اندازه‌نویسی** فرآیندی است که اطلاعات مربوط به قطعه را به صورت **شکل**، **علایم** و **توضیحات** بیان می‌کند.

این اطلاعات شامل:

- ۱- ابعاد و موقعیت اجزای قطعه
- ۲- جنس قطعه
- ۳- اعداد مورد نیاز
- ۴- سطوح نهایی قطعه (نوع پرداخت سطوح)
- ۵- فرآیند تولید
- ۶- تolerانس ابعادی و هندسی



سیستم اندازه نویسی

۱- سیستم متریک (ISO standards)

مثال 32, 32.5, 32.55, 0.5 (*not .5*) ...

۲- سیستم اینچی-اعشاری

مثال 0.25 (*not .25*), 5.375 ...

۳- سیستم اینچی-کسری

مثال  $\frac{1}{4}$ ,  $5\frac{3}{8}$  ...

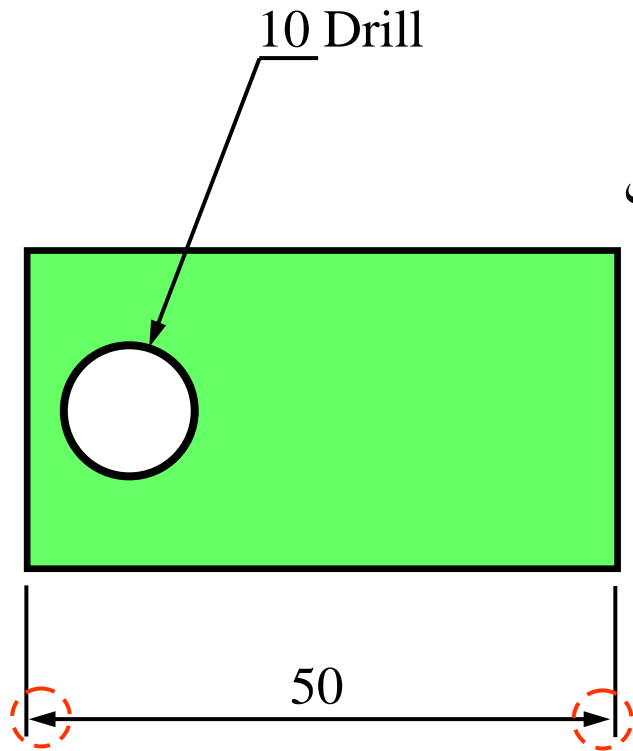


# اجزای اندازه‌نویسی





# اجزای اندازه‌نویسی



خطوط نازک

- رابط اندازه
- خط اندازه
- سهم اندازه
- خط راهنما

- عدد اندازه
- توضیحات:
  - توضیح محلی
  - توضیح کلی

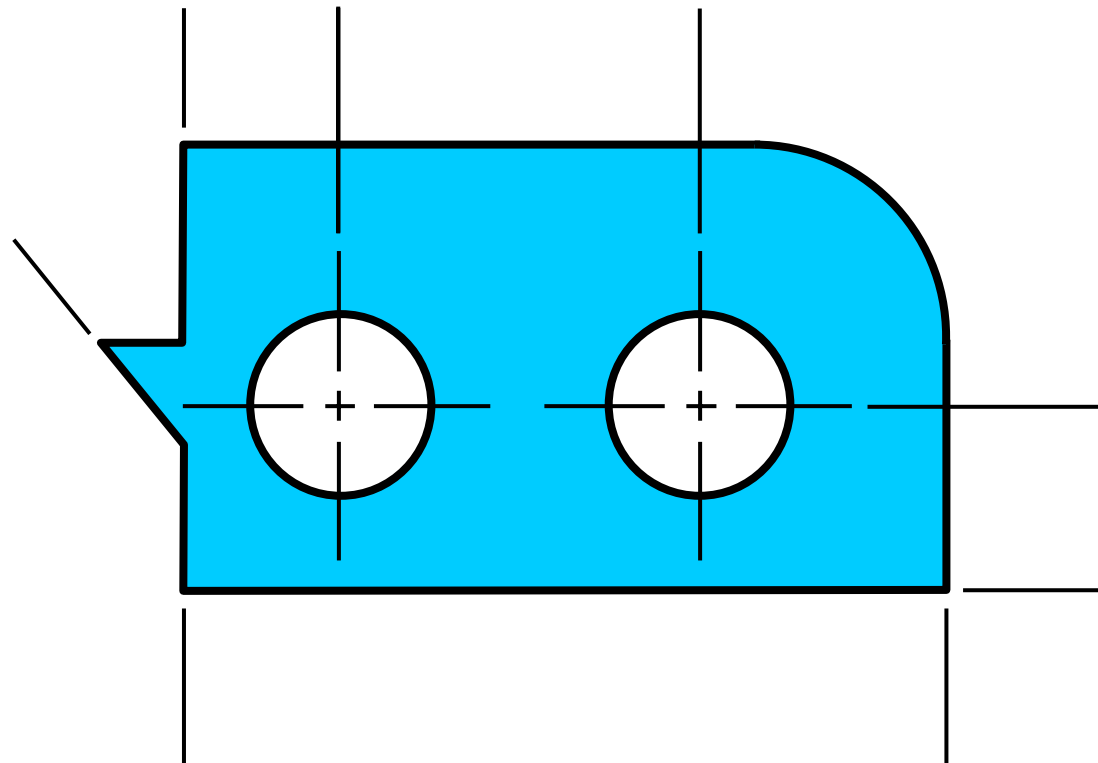
توضیحات:  
جهت نصب این قطعه ...



## اجزای اندازه‌نویسی

### رابط اندازه

قسمتی از جسم (مرز محدوده آن) را جهت اندازه‌نویسی معرفی می‌کند.

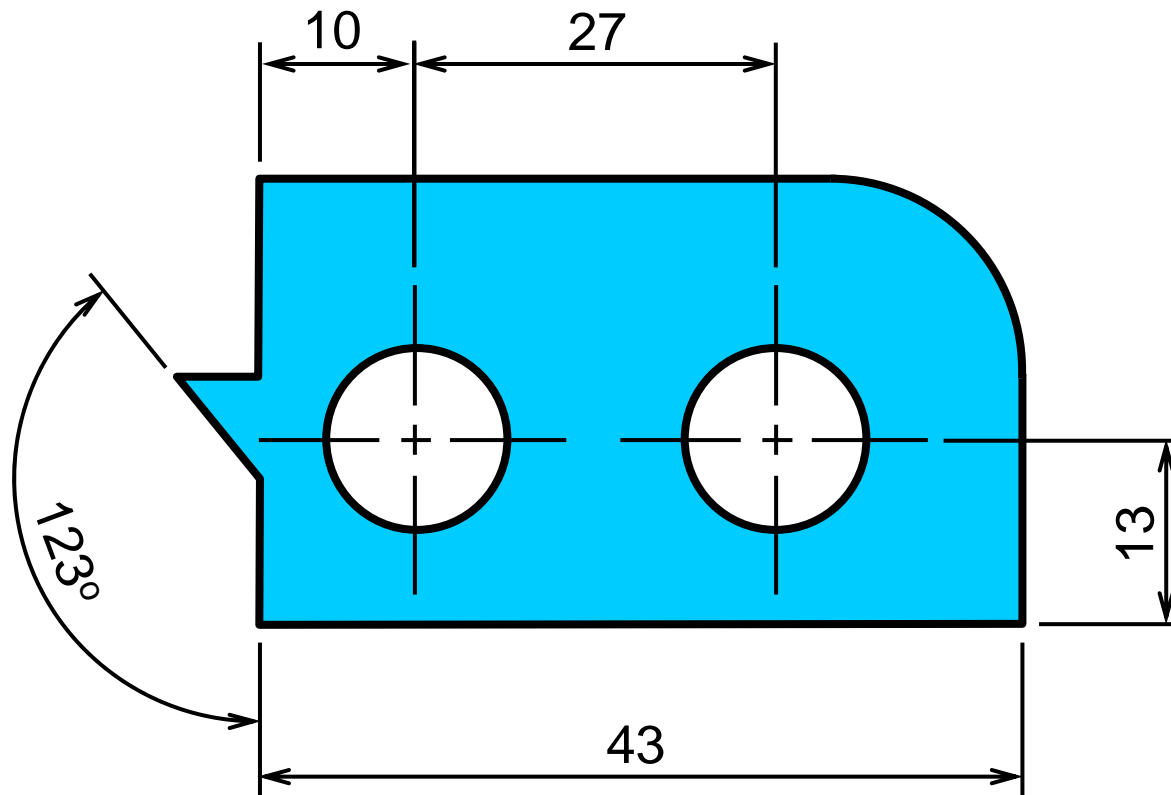




## اجزای اندازه‌نویسی

### خط اندازه

امتداد و محدوده‌ی را که در نظر است اندازه‌نویسی شود، معرفی می‌کند.  
عدد اندازه بر روی این خط قرار می‌گیرد.

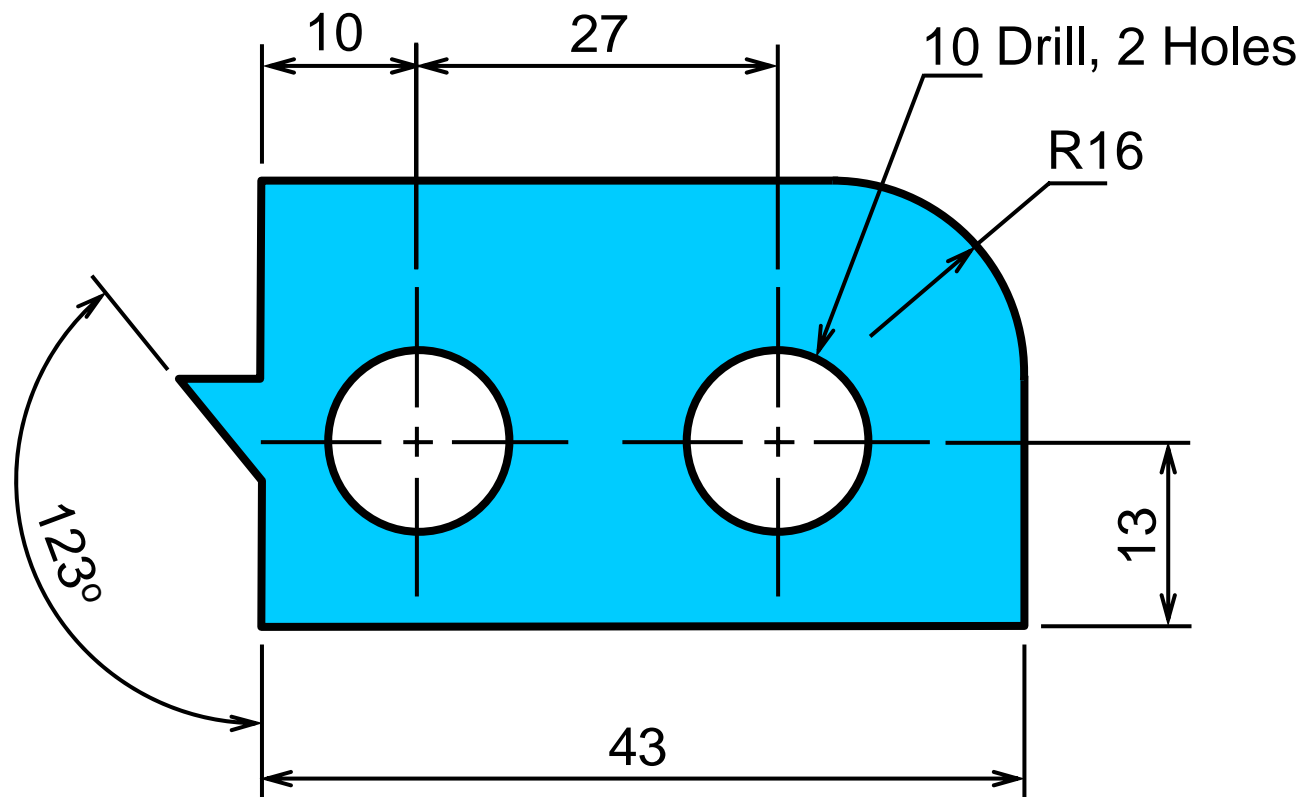




## اجزای اندازه‌نویسی

### خط راهنما

به کمک خط راهنما می‌توان جزییات یک قسمت از جسم را به صورت محلی اندازه‌نویسی نمود.





# اصول و قوانین اندازه‌نویسی

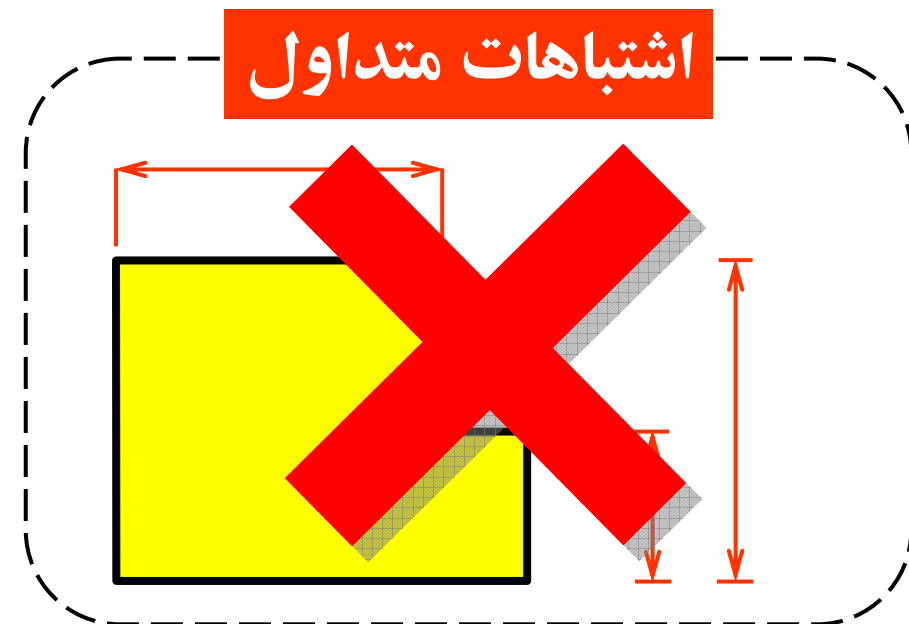
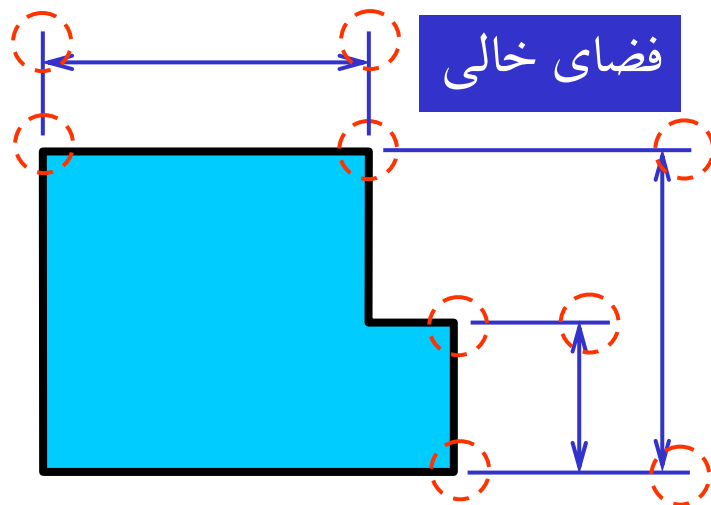




## رابط اندازه

یک فضای خالی بین خطوط اصلی نما و شروع خط رابط اندازه ایجاد شود  
( $\approx 1 \text{ mm}$ ).

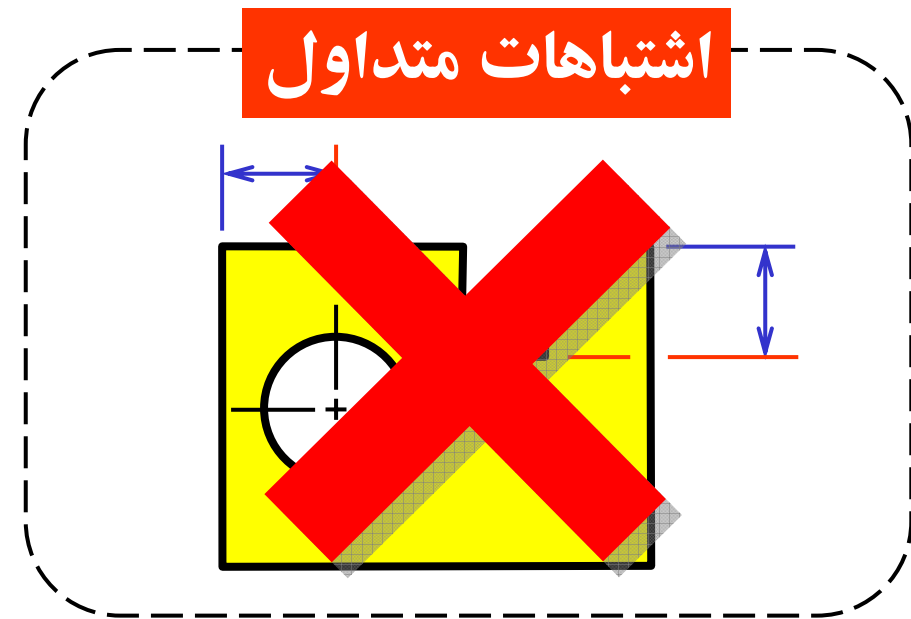
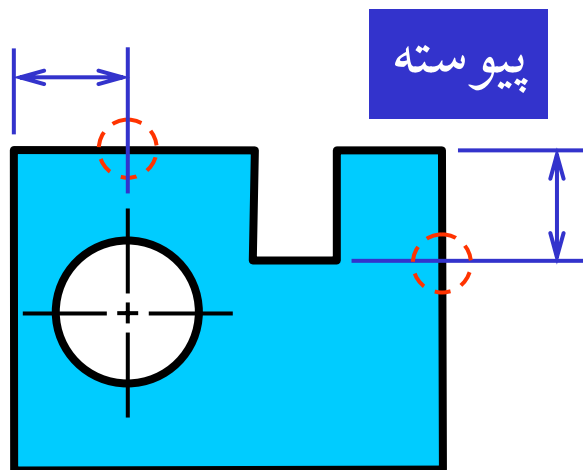
رابط اندازه حدود 1-2 mm تا بعد از خط اندازه ادامه می یابد.





## رابط اندازه

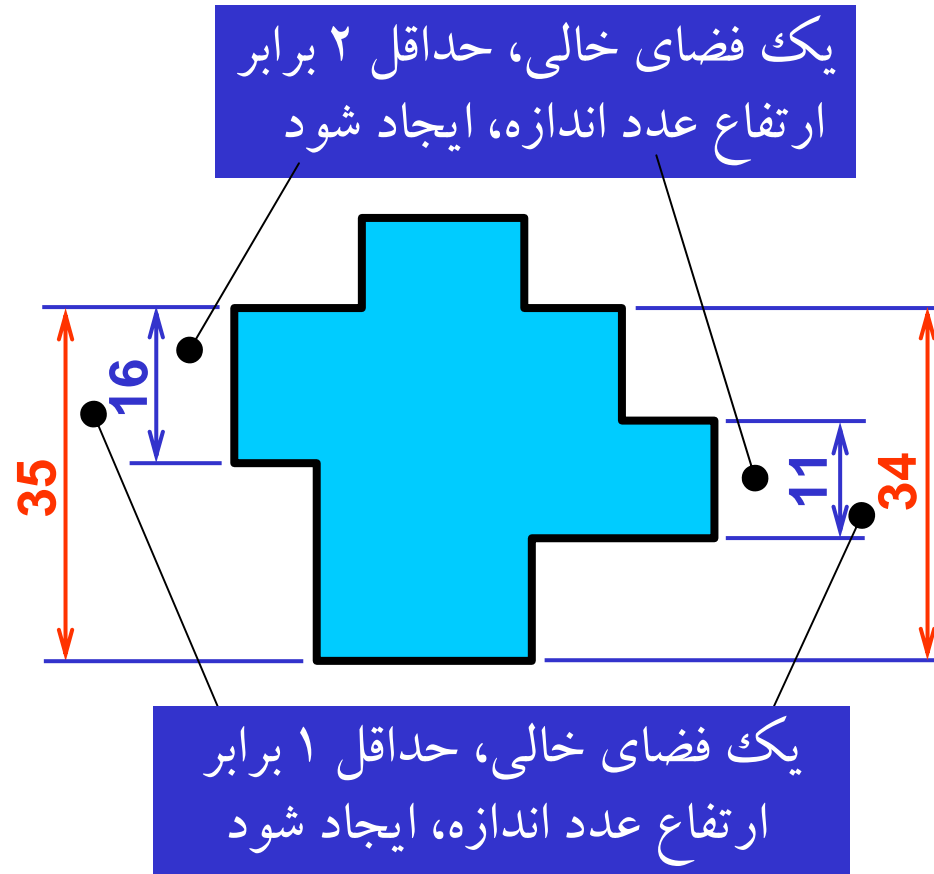
■ رابط اندازه وقتی با خطوط نما تلاقی پیدا می کند، شکسته نمی شود.





## خط اندازه

خط اندازه نباید چسبیده به خطوط اصلی نما و یا دیگر خطوط اندازه رسم شوند.

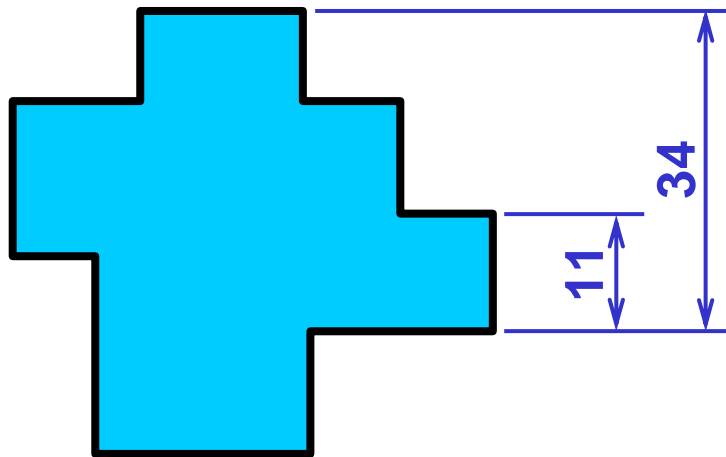




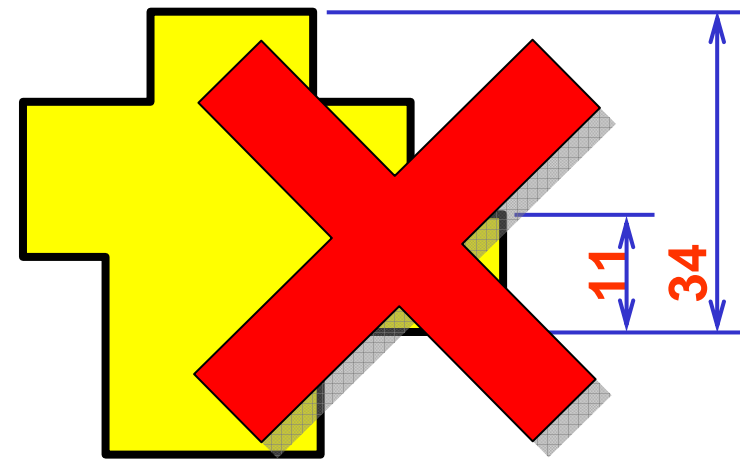
## عدد اندازه

■ ارتفاع عدد اندازه بین 2-3 mm پیشنهاد می شود.

■ عدد اندازه را حدود 1 mm بالای خط اندازه و در وسط آن واقع می شود.



### اشتباهات متداول

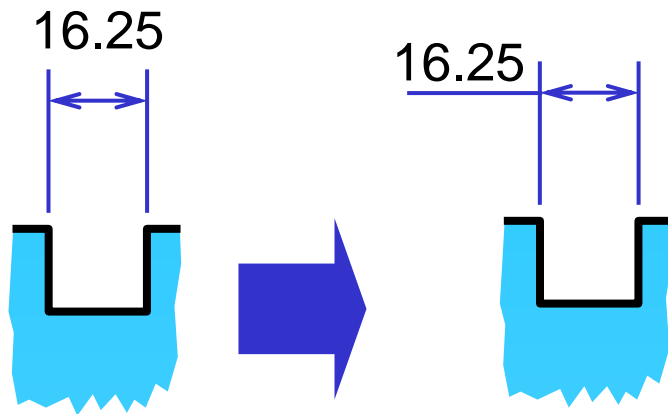




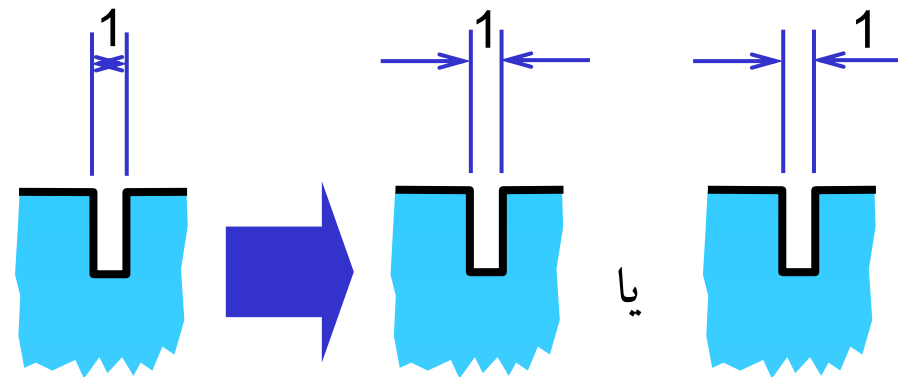
## عدد اندازه

هر گاه فضای کافی برای عدد اندازه و یا سهم اندازه وجود نداشته باشد، آنها خارج رابط اندازه قرار می گیرند.

فضای کافی برای عدد اندازه  
وجود ندارد



فضای کافی برای سهم اندازه وجود ندارد





## عدد اندازه: واحد اندازه

در استاندارد ISO واحدهای اندازه گیری عبارت است از:

■ واحد طول بر حسب میلیمتر (mm) بیان می شود و بدون علامت "mm".

■ واحد زاویه بر حسب درجه بیان می شود بدون علامت "°".



## ۱- روش همتراز

عدد اندازه به نحوی قرار می‌گیرد که از سمت پایین و یا از سمت راست قابل خواندن باشد (در بالا یا سمت چپ خط اندازه نوشته می‌شود).

## ۲- روش یک جهته

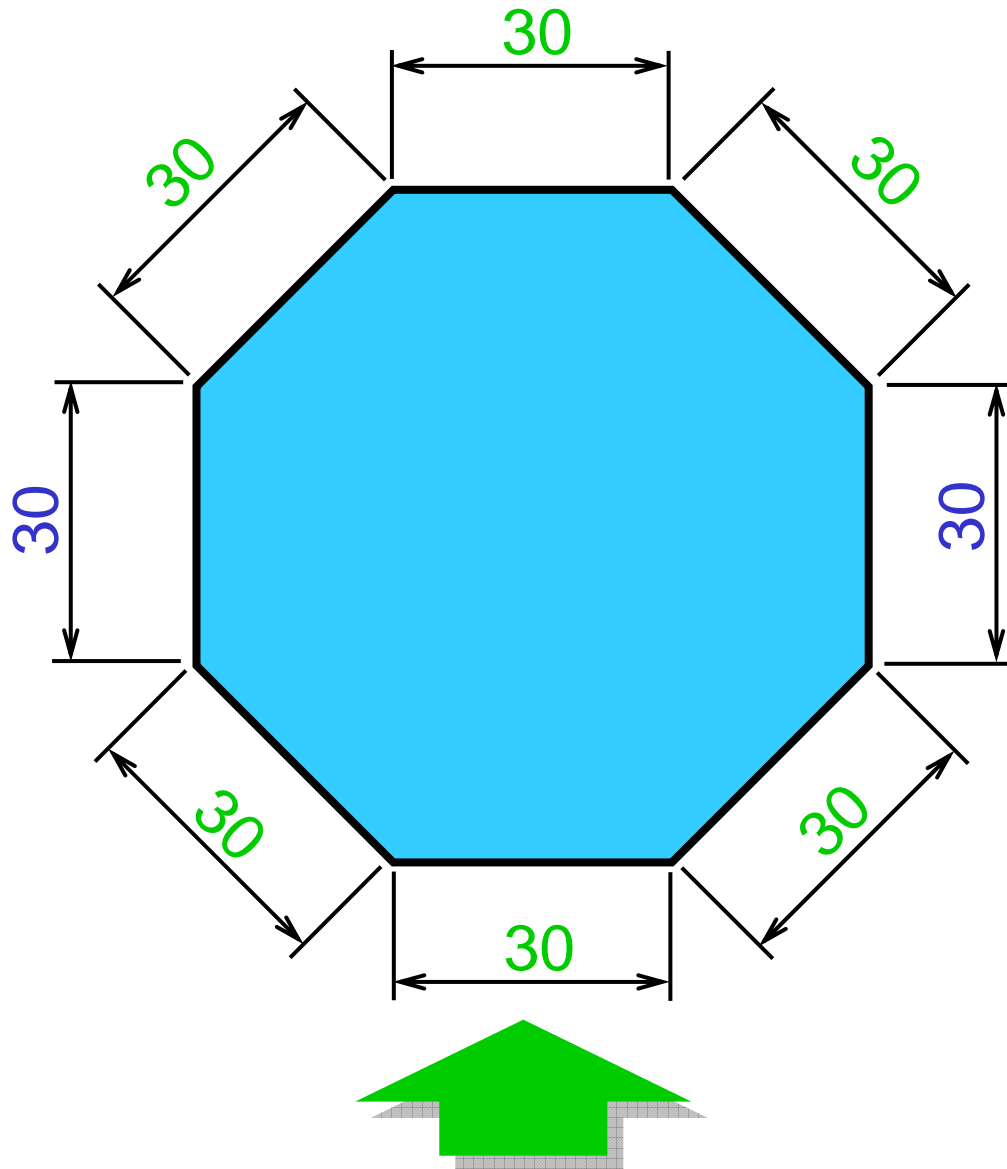
عدد اندازه به نحوی قرار می‌گیرد که تنها از سمت **پایین** قابل خواندن باشد.

در اندازه‌نویسی یک نقشه تنها از یک روش استفاده می‌شود.



# عدد اندازه

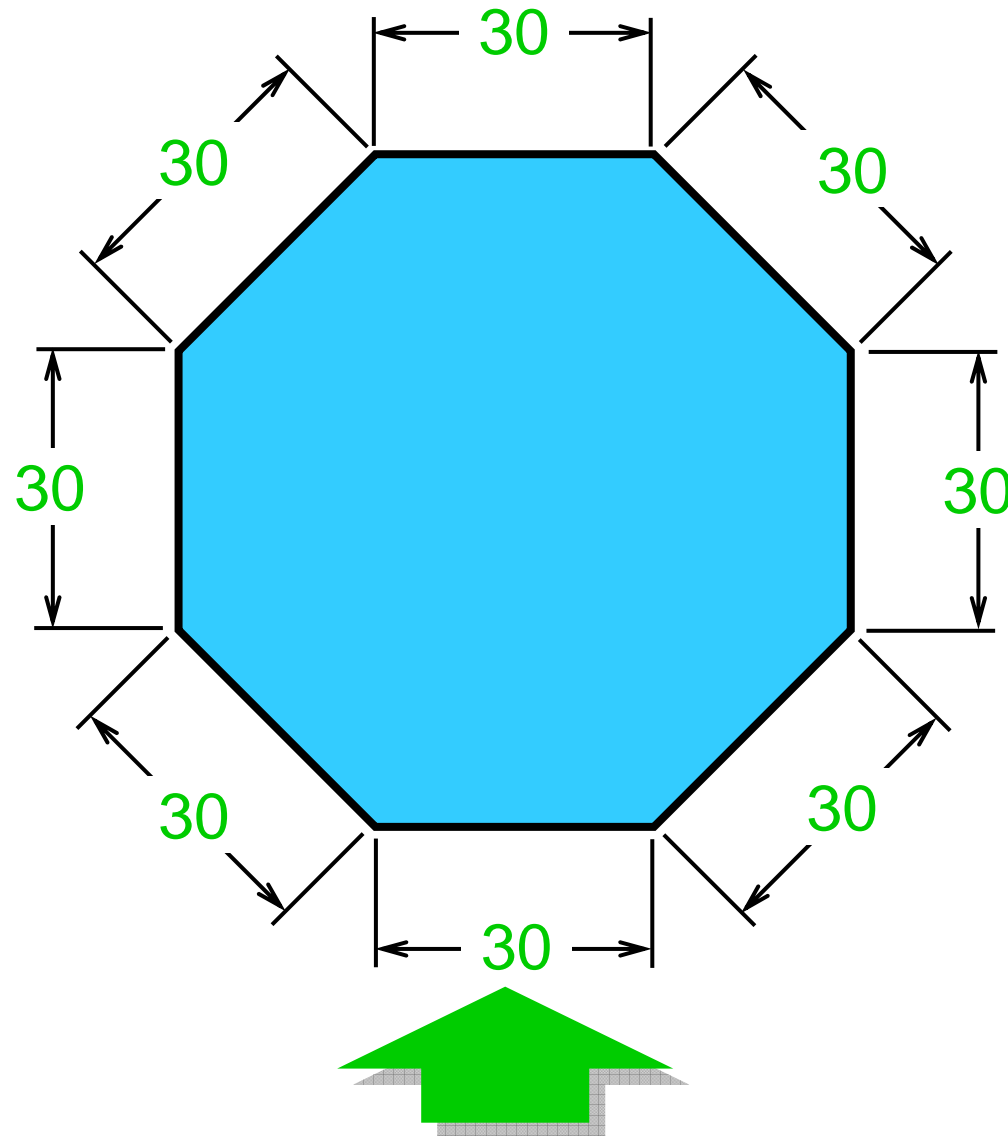
مثال: اندازه نویسی طول  
به روش همتراز





## عدد اندازه

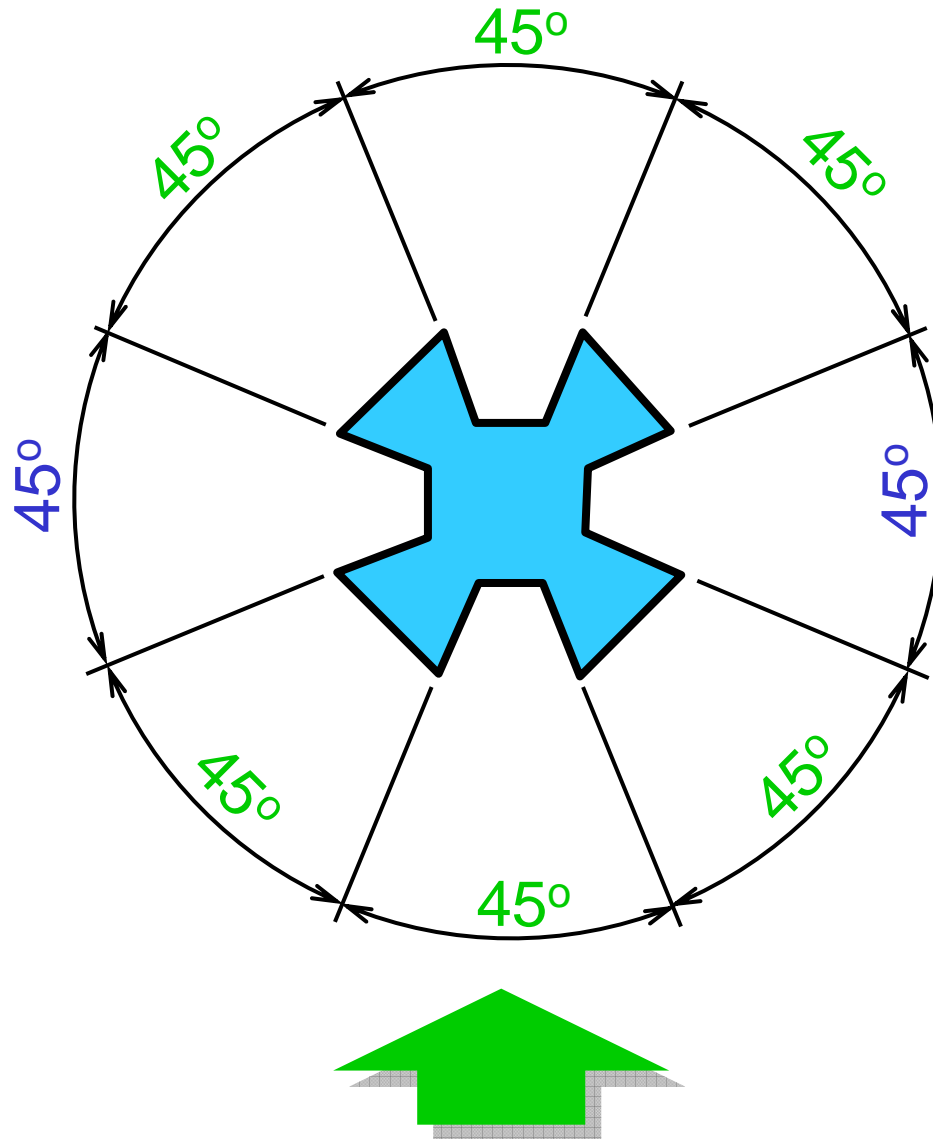
مثال: اندازه نویسی طول  
به روش یک جهته





# عدد اندازه

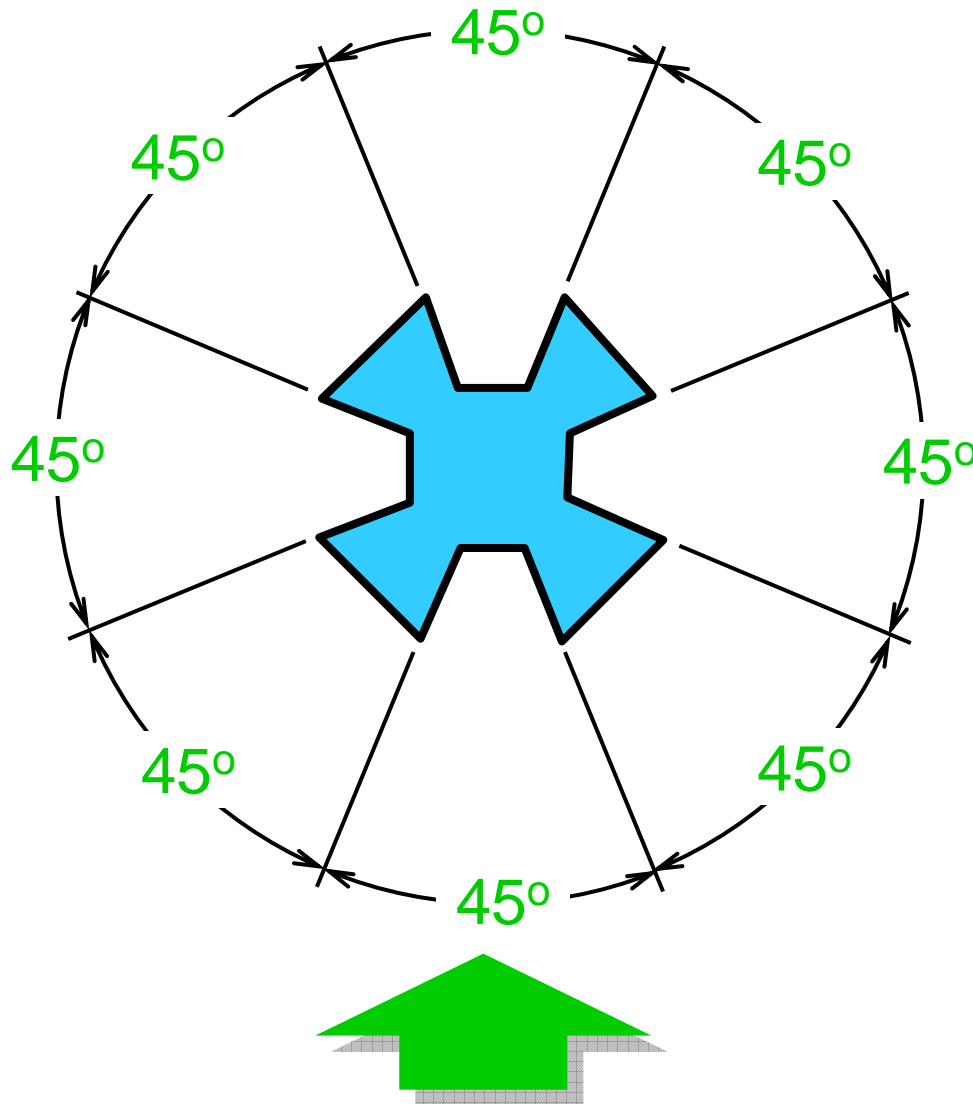
مثال: اندازه نویسی زاویه  
به روش همتراز





## عدد اندازه

مثال: اندازه نویسی زاویه  
به روش یک جهته

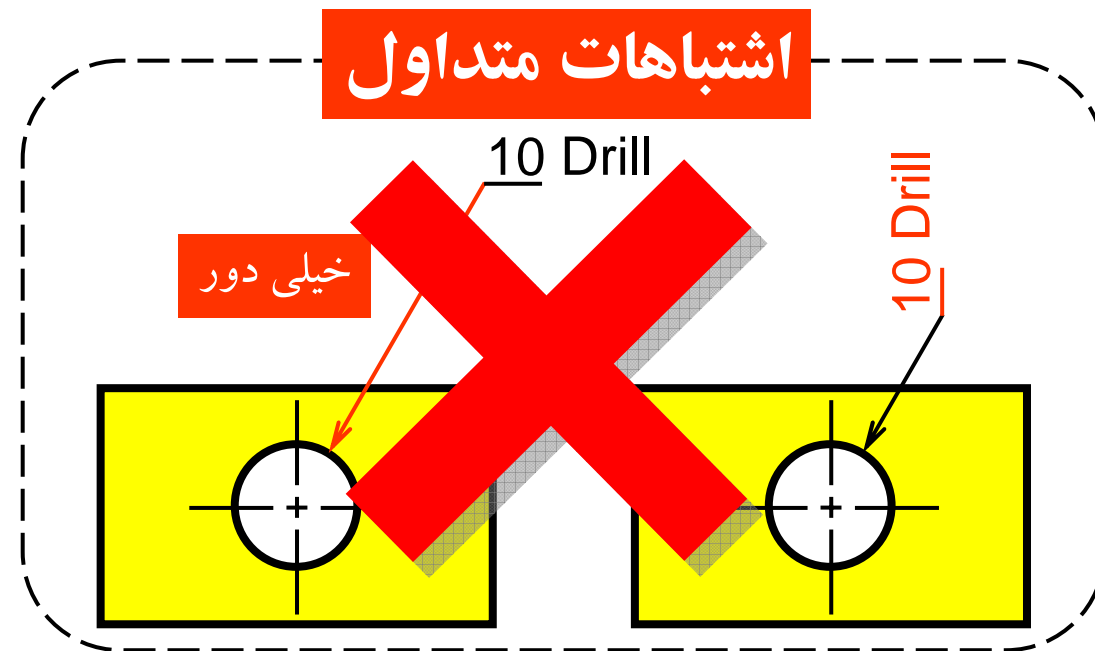
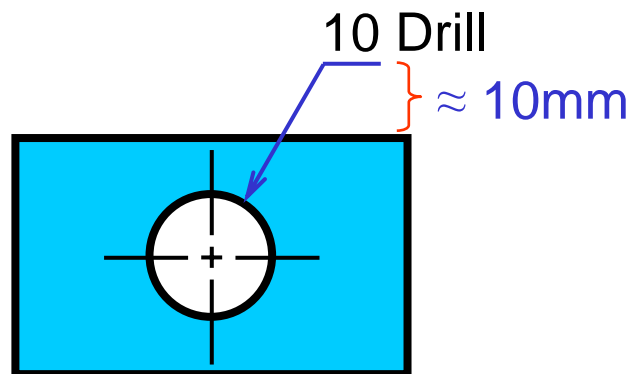




## توضیحات محلی

توضیحات در نزدیکی محل مشخصه قطعه و خارج از نمای قطعه قرار می گیرد.

توضیحات معمولاً به صورت افقی قرار می گیرد.





# اندازه‌نویسی کاربردی





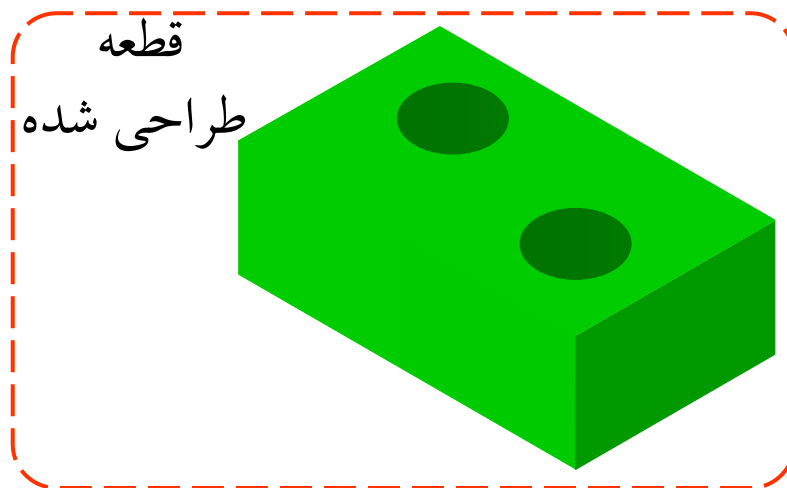
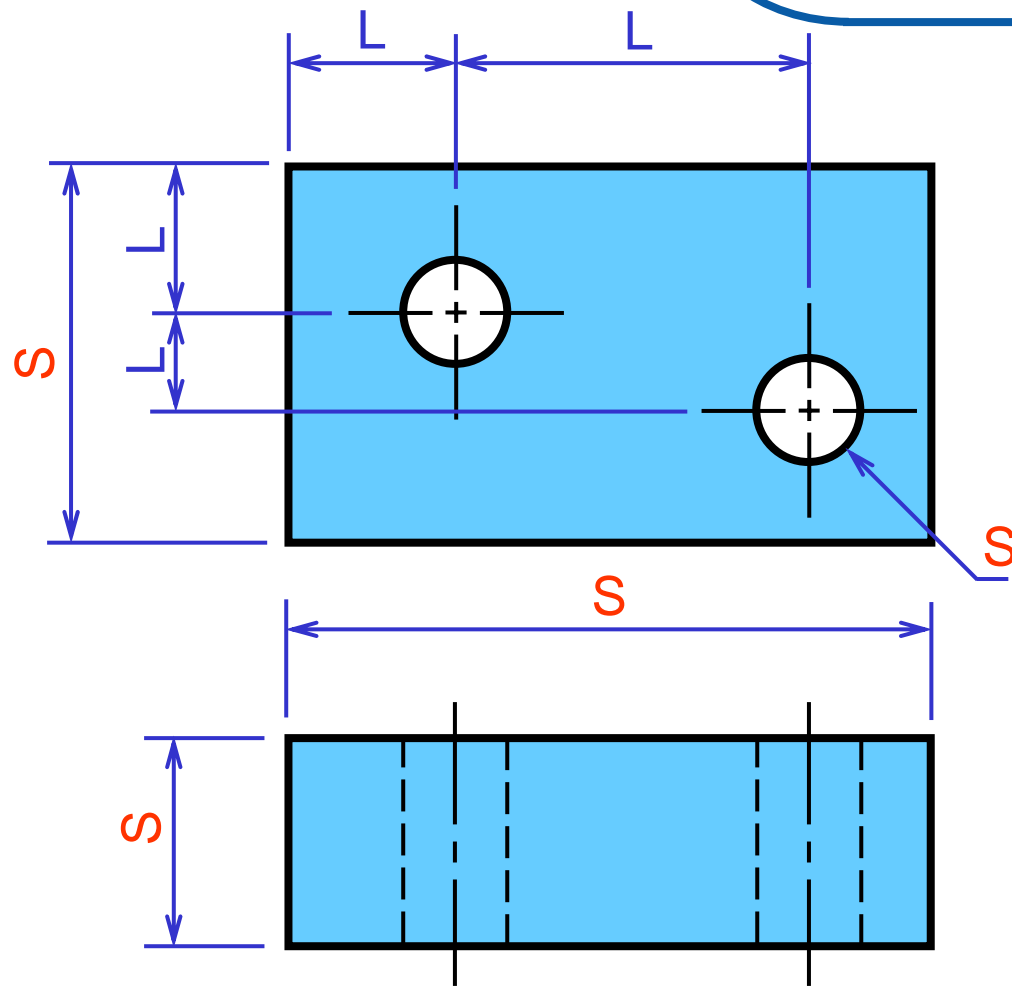
## اندازه‌نویسی

اندازه‌نویسی هنگامی دقیق و کامل است که اطلاعات ابعادی و موقعیت مکانی اجزای قطعه را برای ساخت قطعه به صورت دقیق بیان نماید.

این اطلاعات باید:

- واضح
- کامل
- تسهیل کننده در:
  - فرآیند ساخت
  - اندازه‌گیری

## مثال



اطلاعات ضروری برای تولید این قطعه:

۱- طول، ارتفاع و عمق قطعه

۲- ارتفاع و عمق سوراخ‌ها

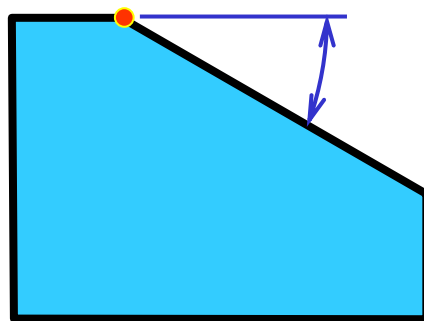
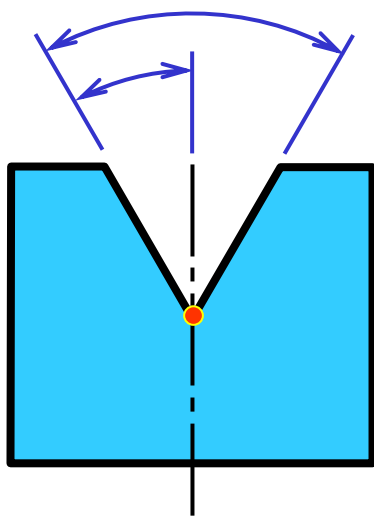
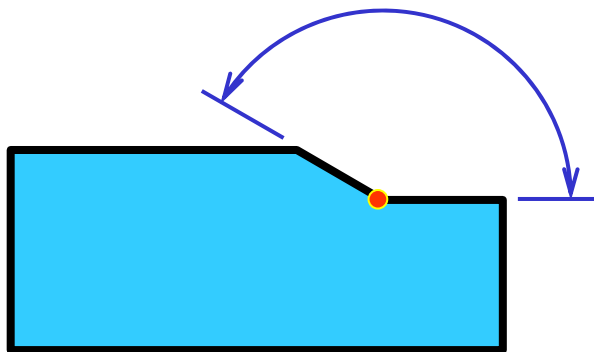
۳- موقعیت سوراخ‌ها

“S” مربوط به اندازه ابعادی  
“L” مربوط به اندازه موقعیت مکانی

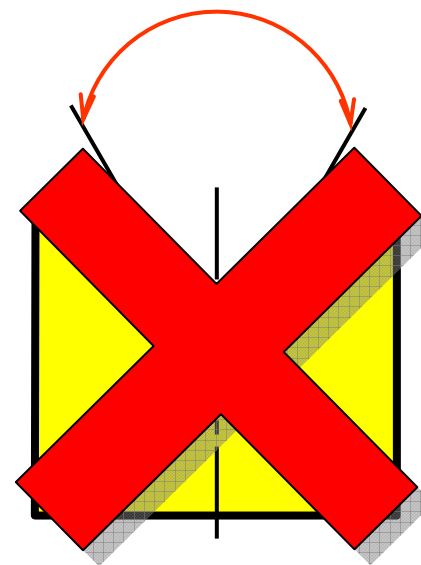


## اندازه‌نویسی زاویه

اندازه‌نویسی زاویه با استفاده از خط اندازه مدور صورت می‌گیرد.  
مرکز این قوس بر راس زاویه منطبق است.



اشتباهات متداول

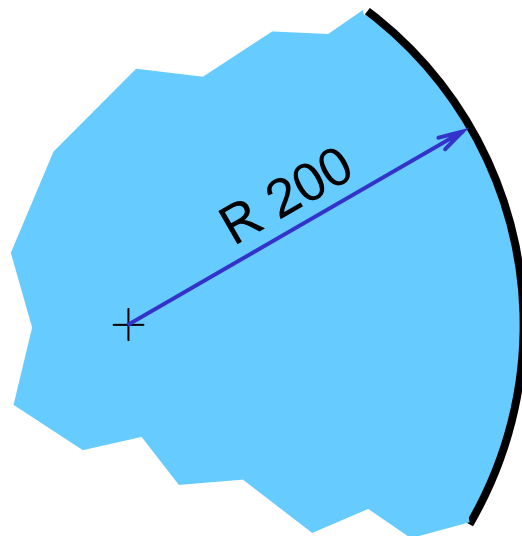




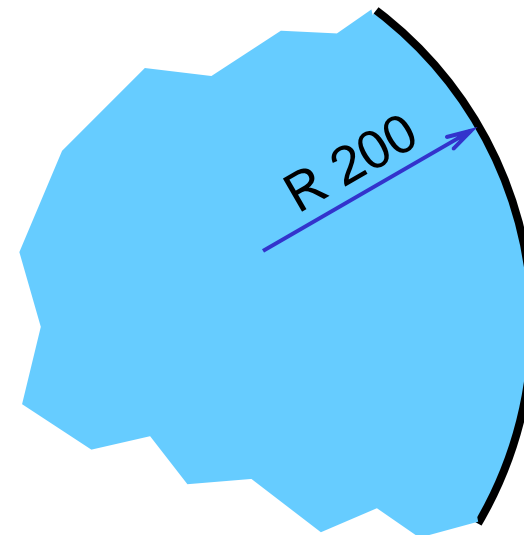
## اندازه‌نویسی قوس

در اندازه‌نویسی قوس، شعاع قوس در نمای که قوس به اندازه واقعی ترسیم شده، داده می‌شود.

حرف "R" قبل از اندازه قوس، بیانگر شعاع قوس است.



یا

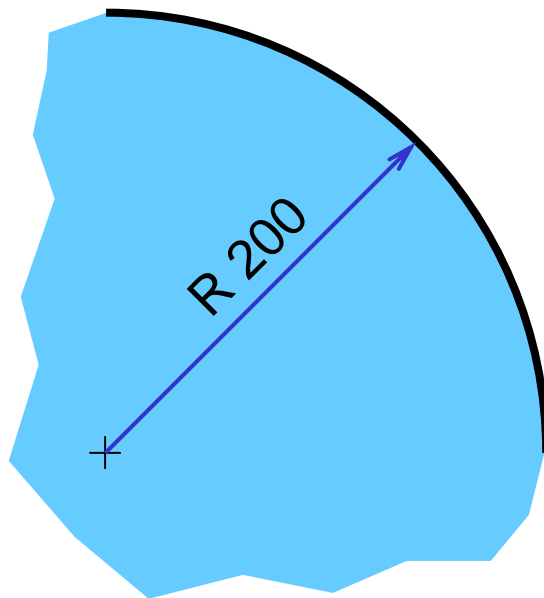




## اندازه‌نویسی قوس

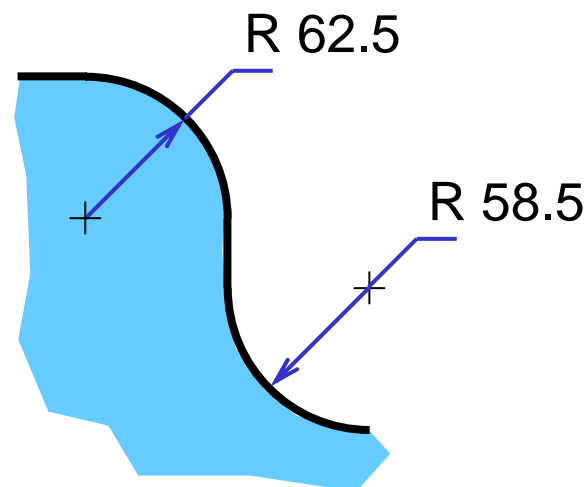
عدد اندازه‌ی قوس و سهم اندازه باید در داخل (سمت مرکز انحنا) که فضای کافی وجود دارد قرار گیرند.

فضای کافی برای هردو



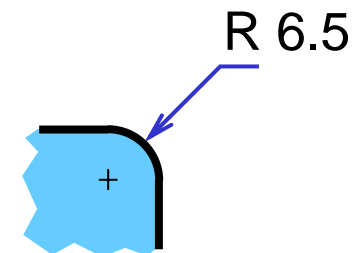
فضای کافی تنها برای سهم اندازه

جابجای عدد اندازه به خارج



عدم فضای کافی برای هردو

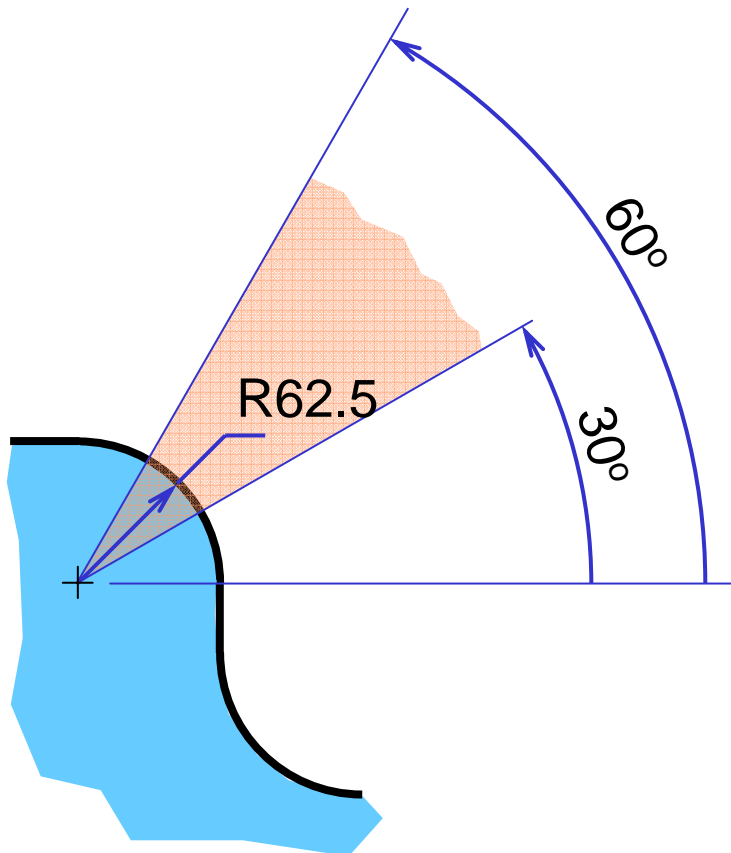
جابجای عدد و سهم اندازه به خارج



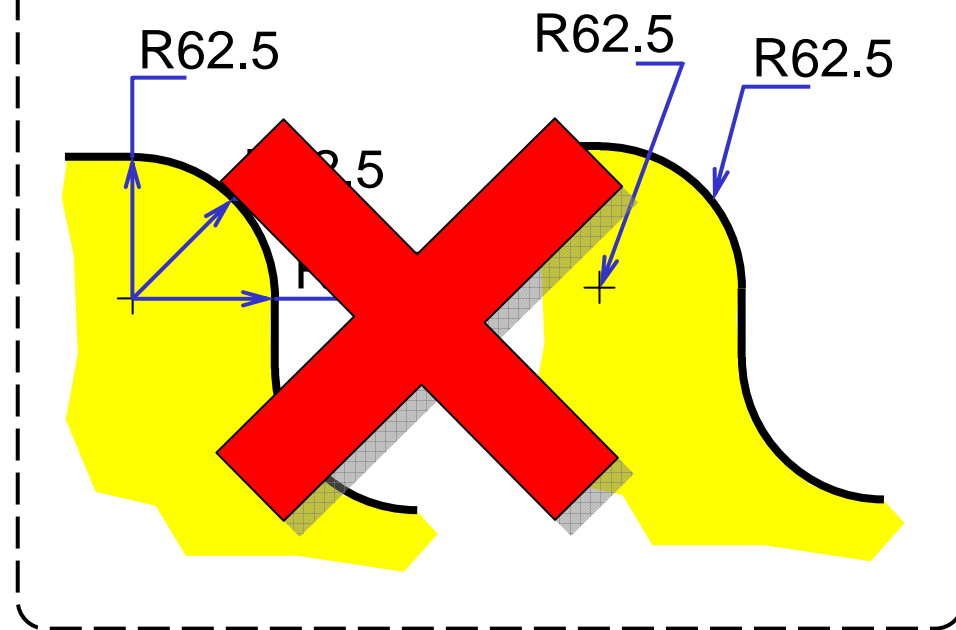


## اندازه‌نویسی قوس

خط راهنما شعاعی باید شیبدار و با زاویه‌ای بین 30 ~ 60 درجه و در انتها افقی باشد.



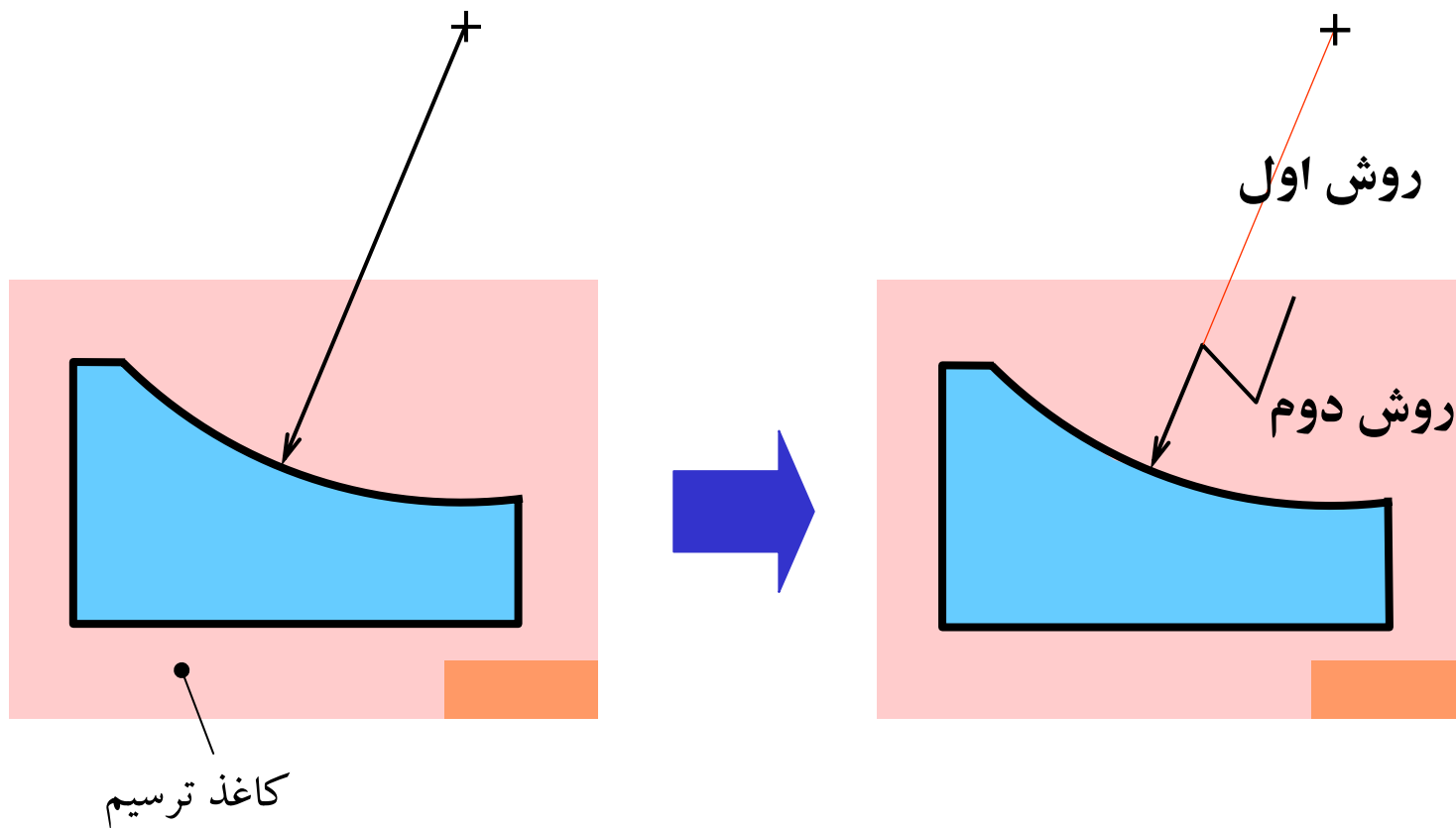
### اشتباهات متداول





## اندازه‌نویسی قوس

■ هنگامی که مرکز قوس بیرون از کاغذ و یا در نماهای دیگر واقع شود از خط اندازه شعاعی کوتاه شده استفاده می‌گردد.

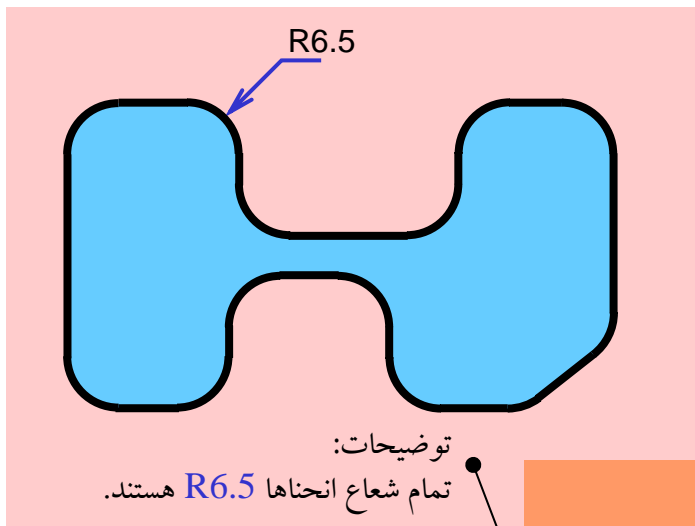




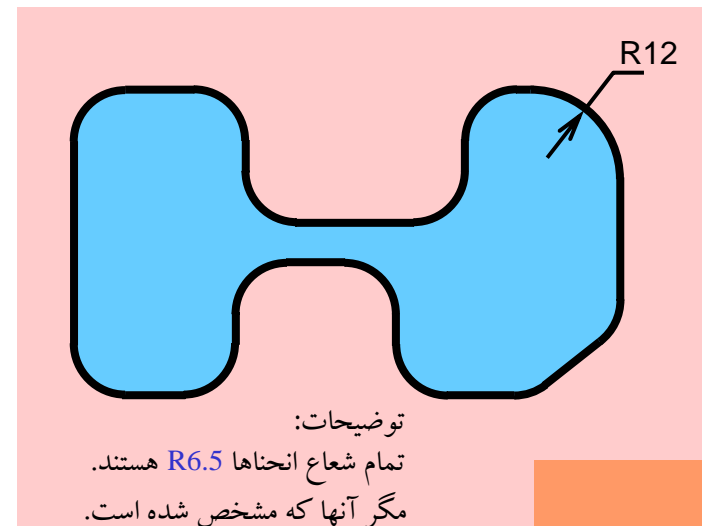
## اندازه نویسی انحناها

تنها شعاع انحنا به صورت توضیح محلی آورده می شود.

هنگامی که ابعاد تمام شعاع انحناها در قطعه یکسان است تنها یک شعاع انحنا آورده می شود ولی لازم است در توضیحات نقشه اضافه شود که "تمام شعاع انحناها  $R_{xx}$  هستند".



کاغذ ترسیم

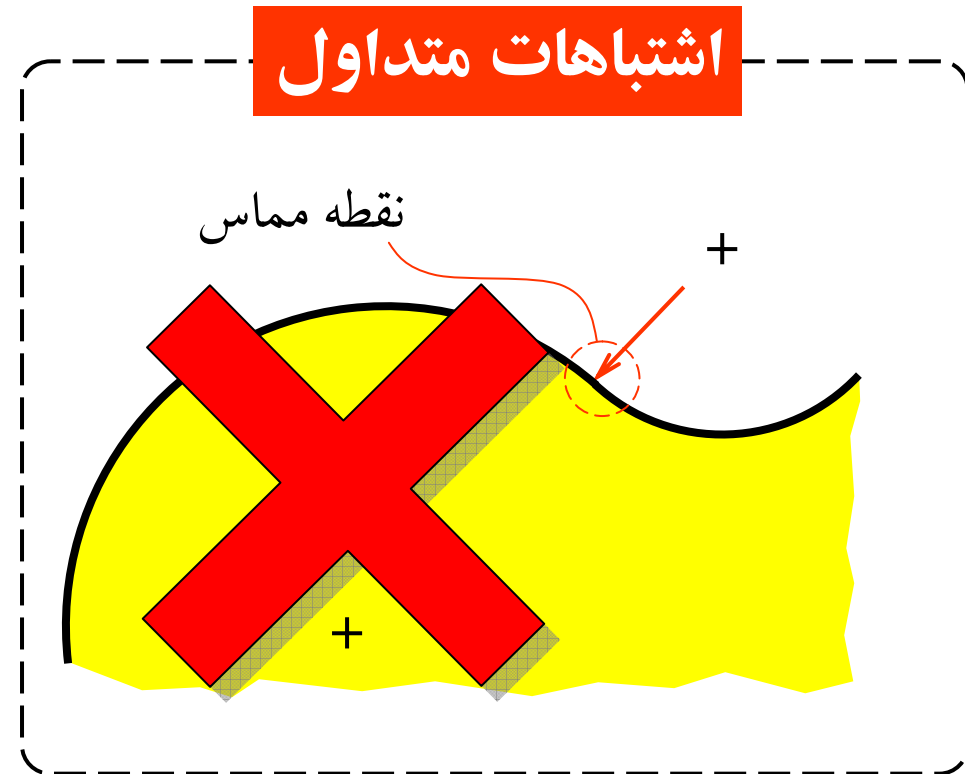
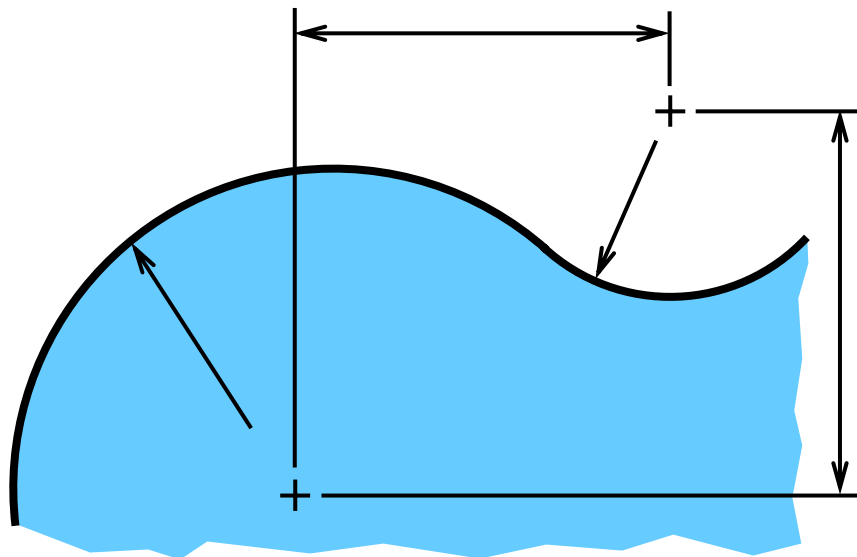




## اندازه‌نویسی منحنی

یک منحنی از دو یا چند قوس به وجود می‌آید از این رو باید شعاع قوس‌ها و موقعیت مرکز آنها تعیین شود.

### اشتباهات متداول



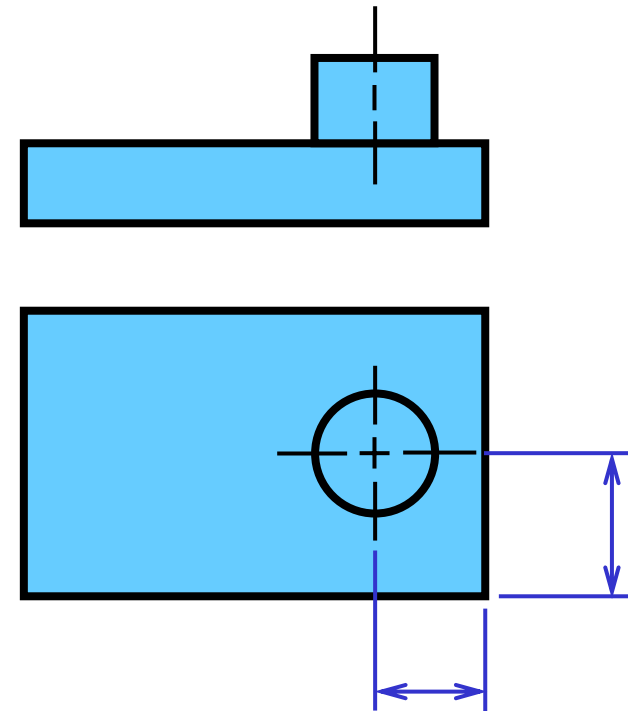
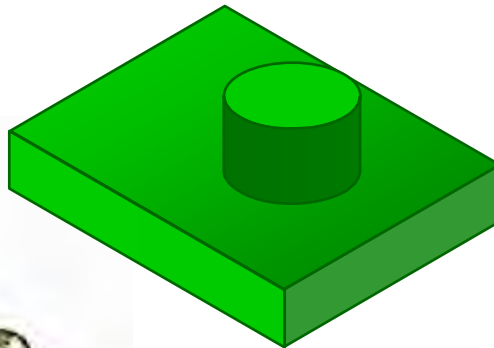
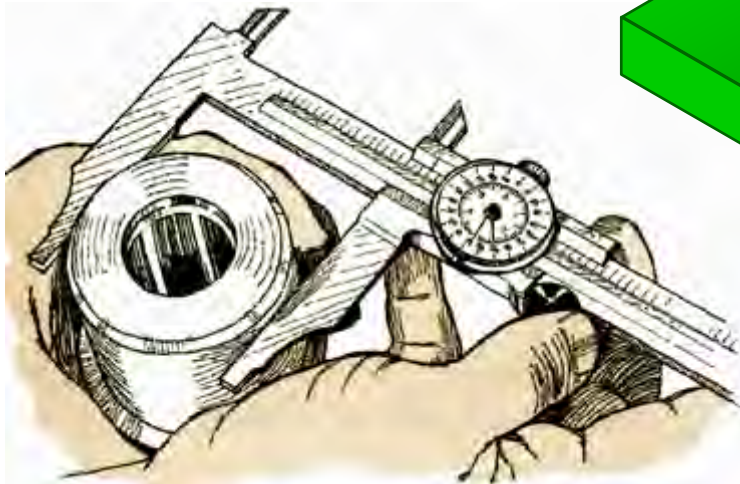


## اندازه‌نویسی استوانه

اندازه‌های ضروری قطر و ارتفاع استوانه هستند.

موقعیت مکانی استوانه با تعیین محل خطوط تقارن، در نمای که استوانه به شکل دایره دیده می‌شود، معرفی می‌شود.

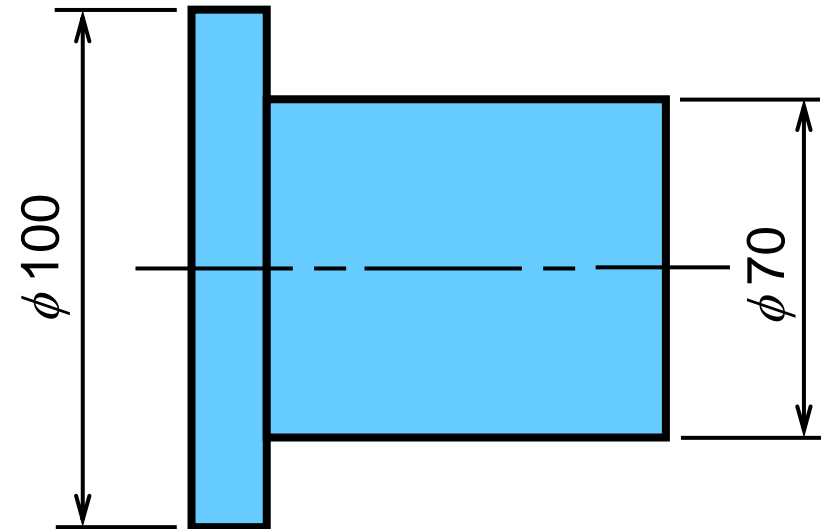
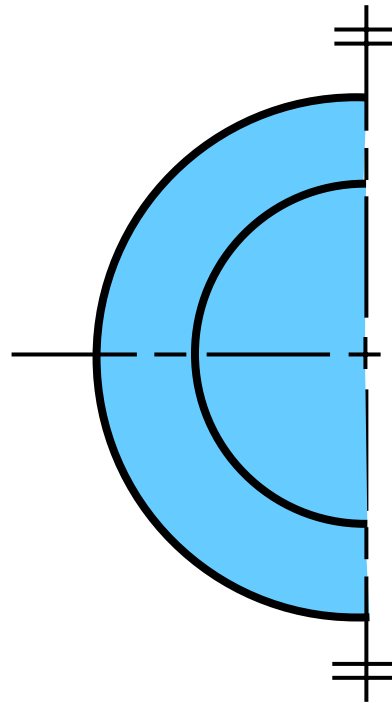
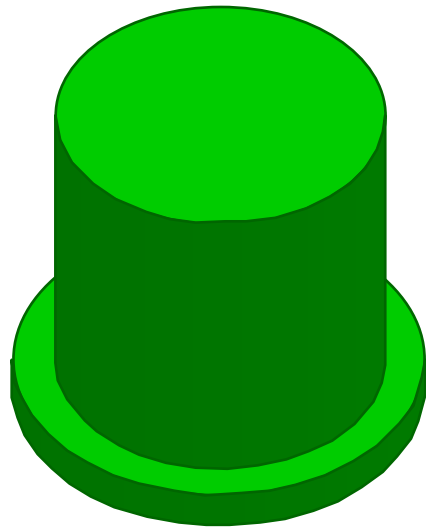
### روش اندازه‌گیری





## اندازه‌نویسی استوانه

■ قطر استوانه در نمای طولی و با علامت “ $\phi$ ” قبل از عدد اندازه بیان می‌شود.



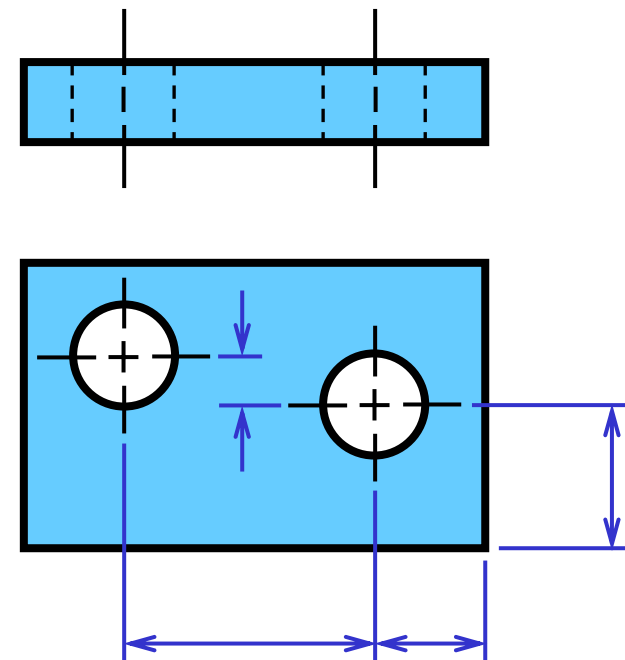
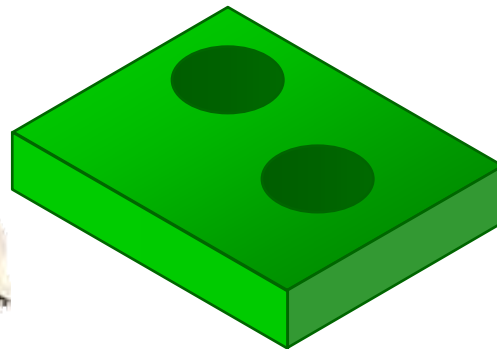


## اندازه‌نویسی سوراخ

اندازه‌های ضروری قطر و ارتفاع سوراخ هستند.

موقعیت مکانی سوراخ با تعیین محل خطوط تقارن، در نمای که سوراخ به شکل دایره دیده می‌شود، معرفی می‌شود.

### روش اندازه‌گیری

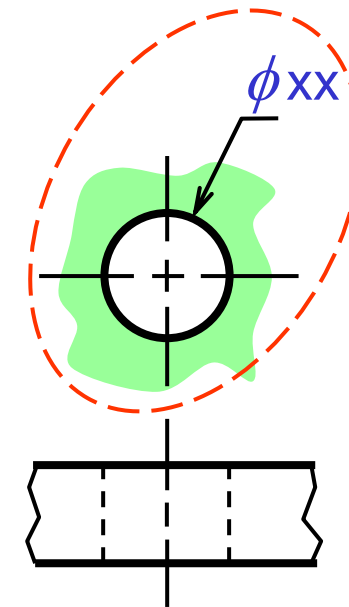




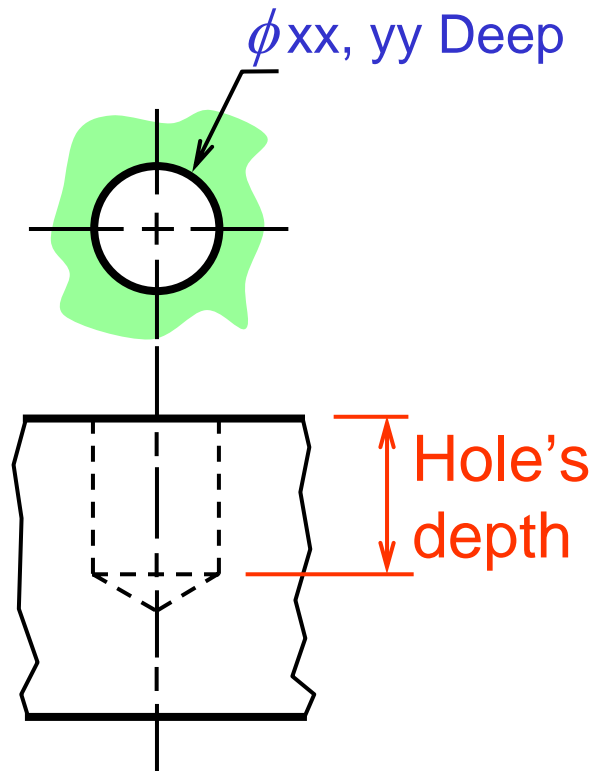
# اندازه‌نویسی سوراخ (با ابعاد کوچک)

با خط راهنما و توضیح محلی قطر و عمق سوراخ در نمای مدور معرفی می‌شود.

(۱) سوراخ سرتاسری



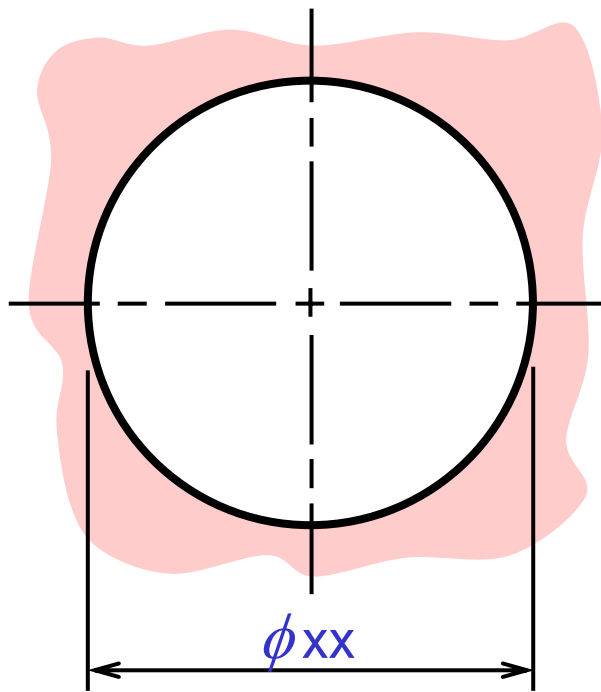
(۲) سوراخ کور



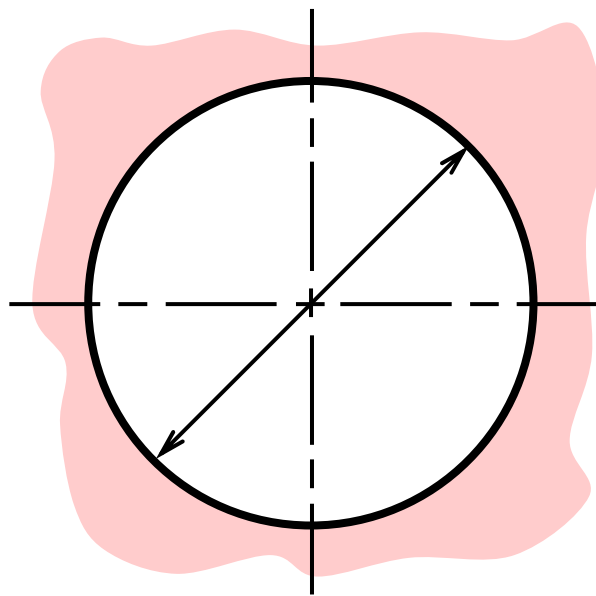


# اندازه‌نویسی سوراخ (با ابعاد بزرگ)

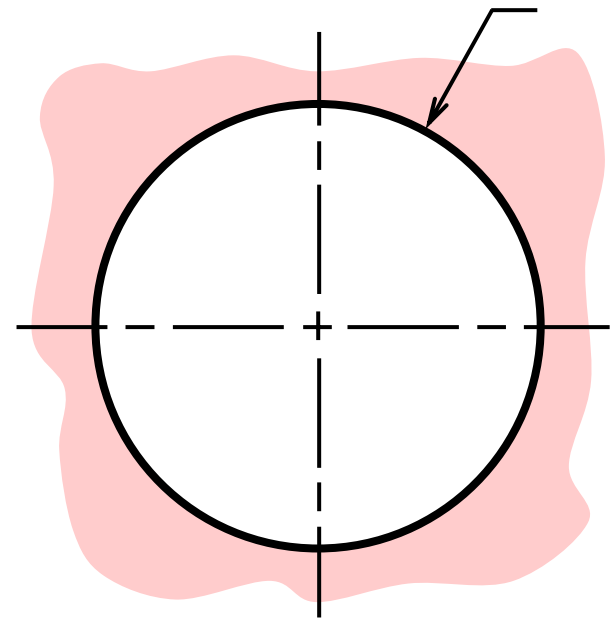
استفاده از خط رابط و  
خط اندازه



استفاده از خط اندازه‌ی  
قطری

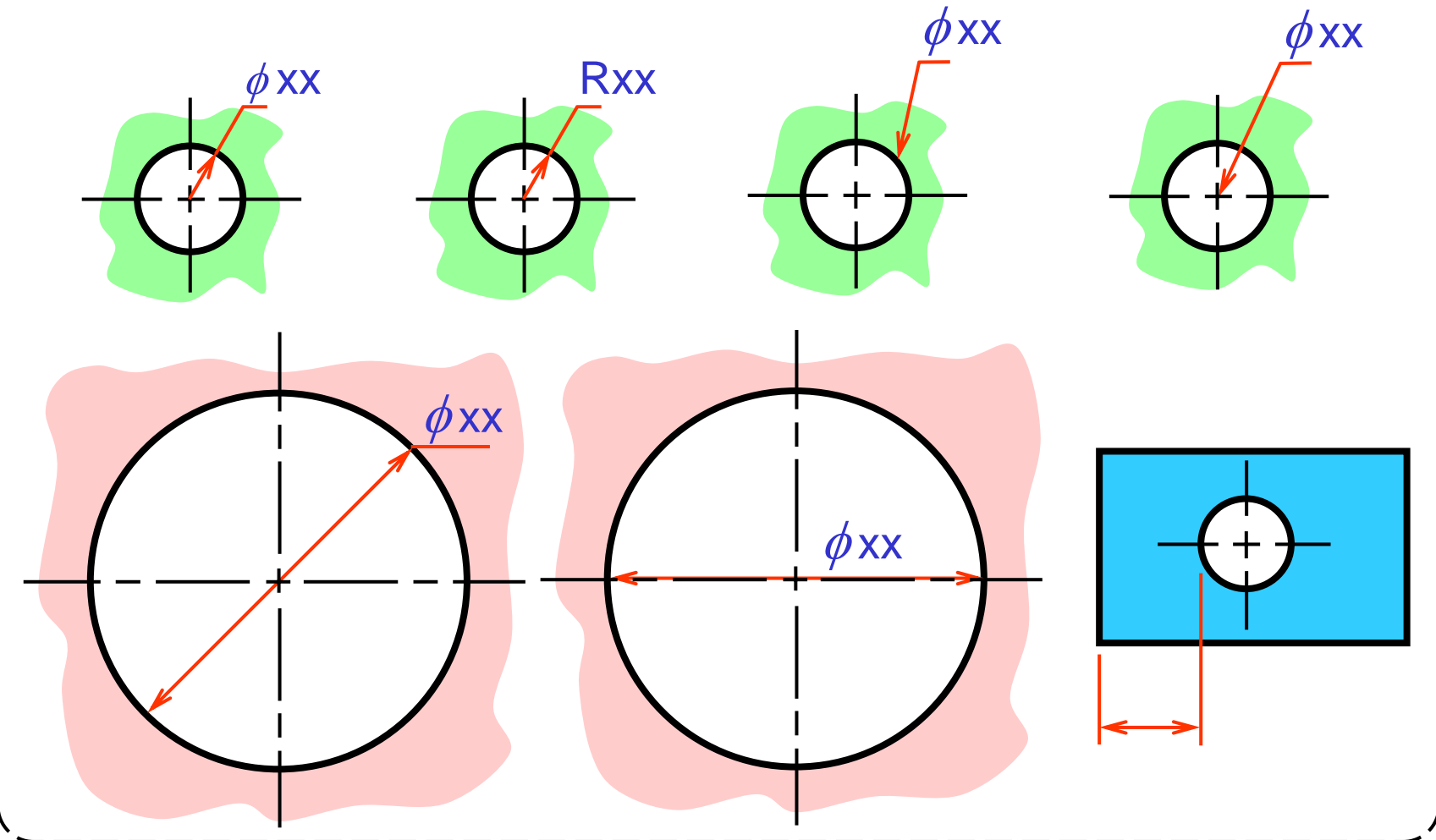


استفاده از خط راهنما و  
توضیح





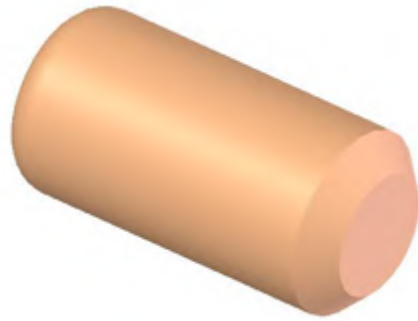
## اشتباهات متداول



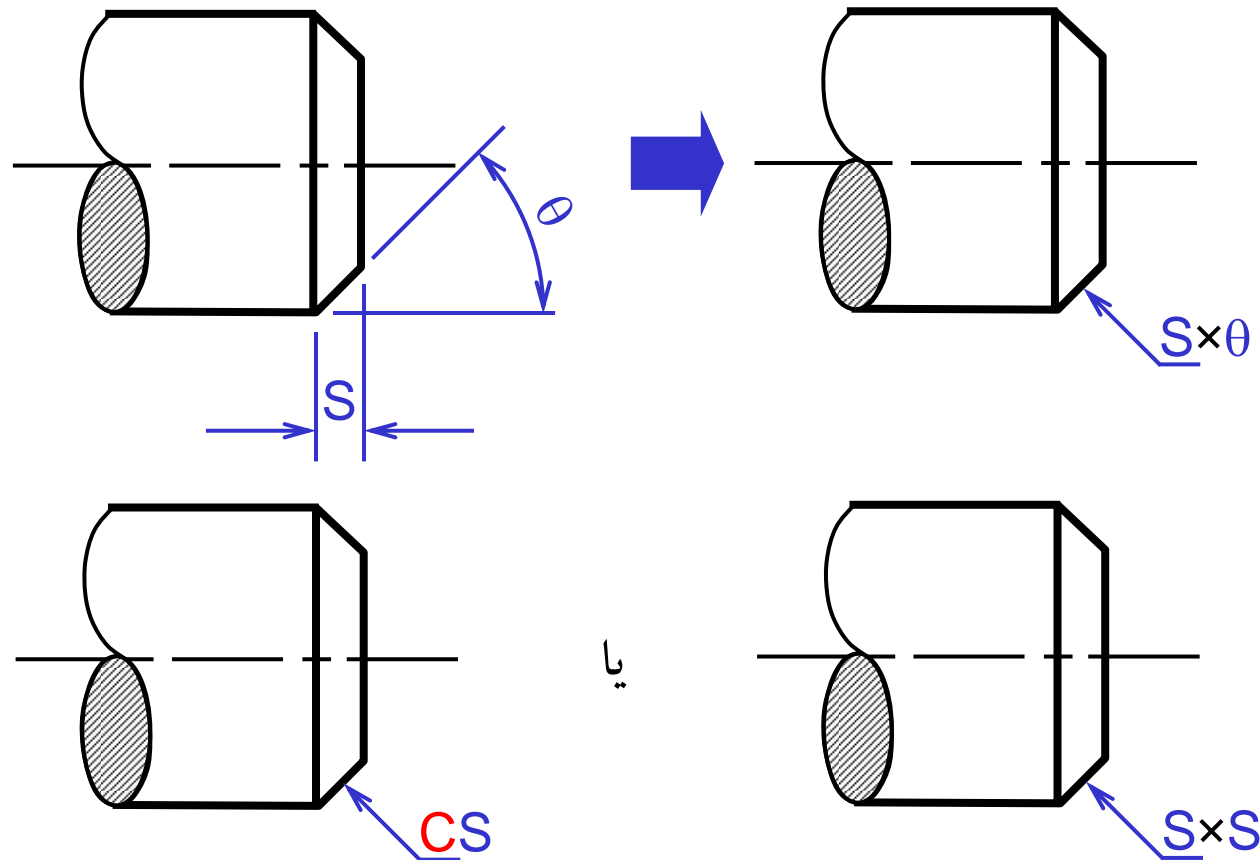


## اندازه‌نویسی پخ (CHAMFER)

با خط راهنما و توضیح محلی طول خطی و زاویه پخ معرفی می‌شود.



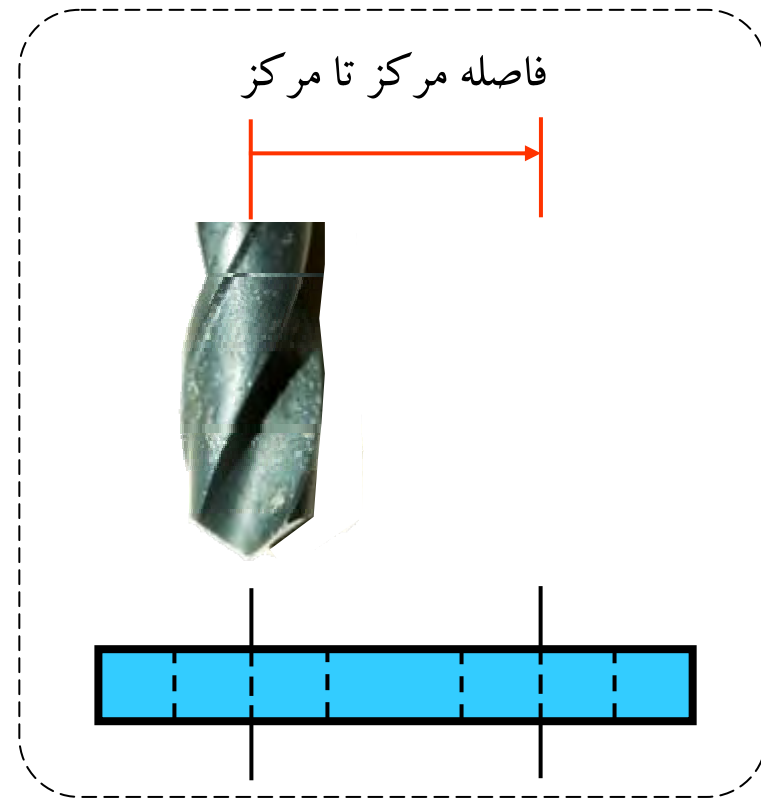
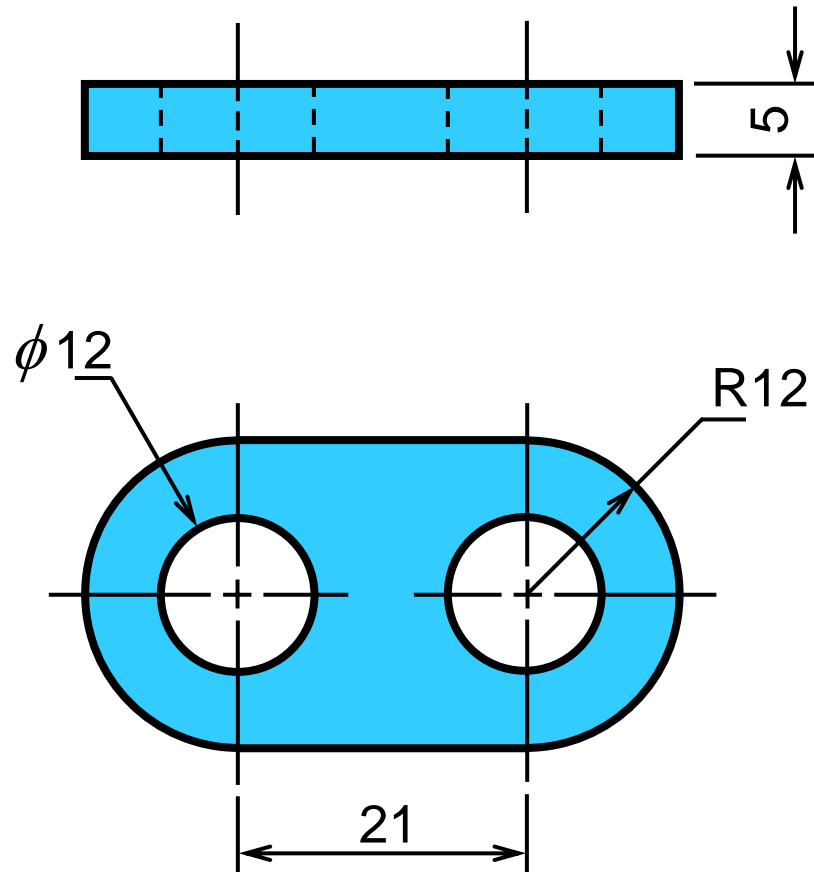
برای پخ  $45^\circ$





# اندازه‌نویسی قطعاتی با گوشه‌های گرد

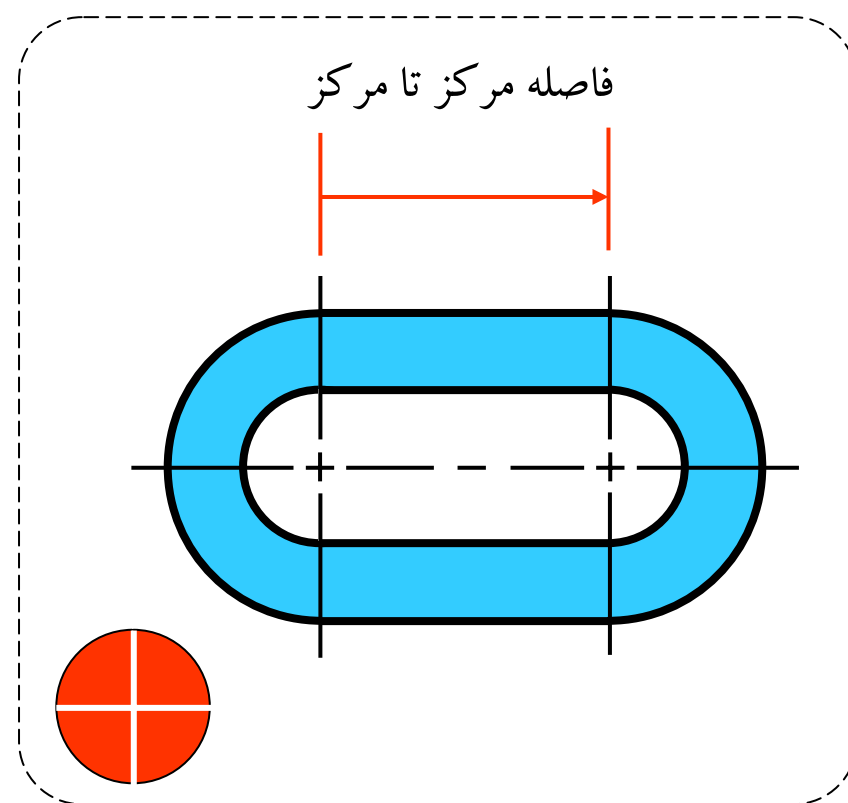
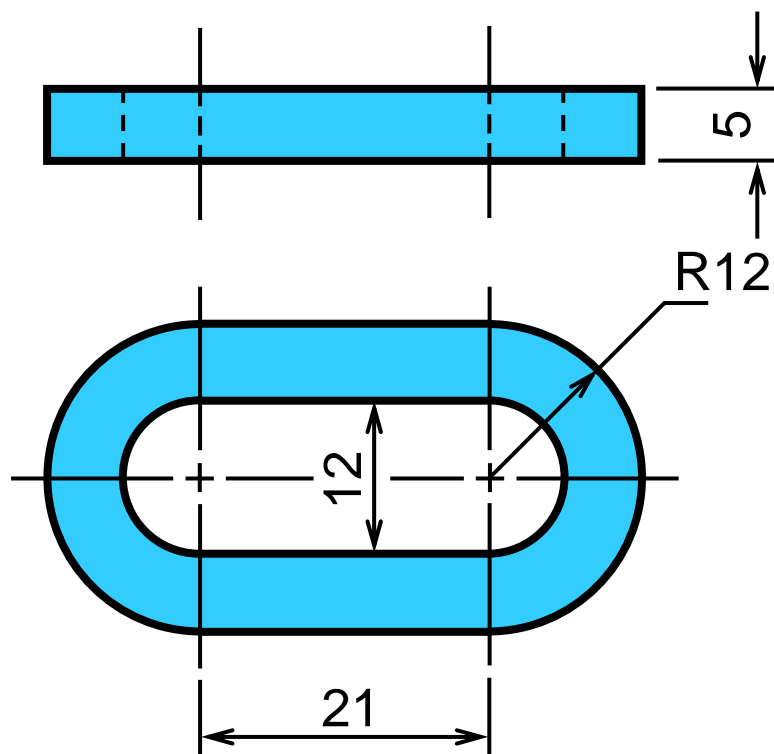
اندازه‌های مورد نیاز این قطعات با توجه به روش تولید آن داده می‌شود.





## اندازه‌نویسی قطعاتی با گوشه‌های گرد

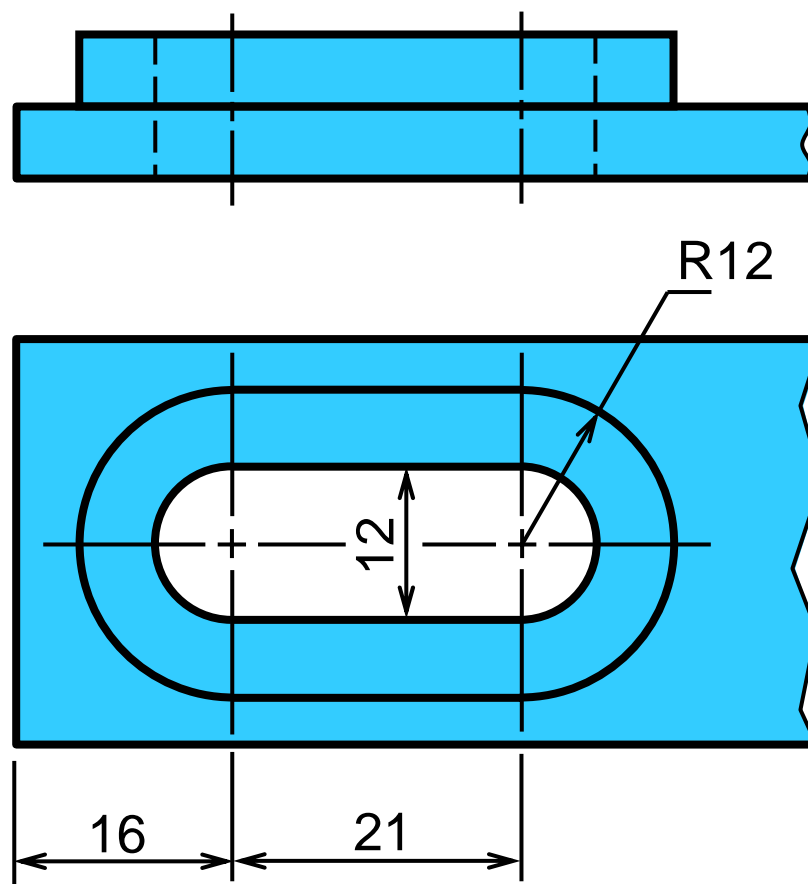
اندازه‌های مورد نیاز این قطعات با توجه به روش تولید آن داده می‌شود.





## اندازه‌نویسی قطعاتی با گوشه‌های گرد

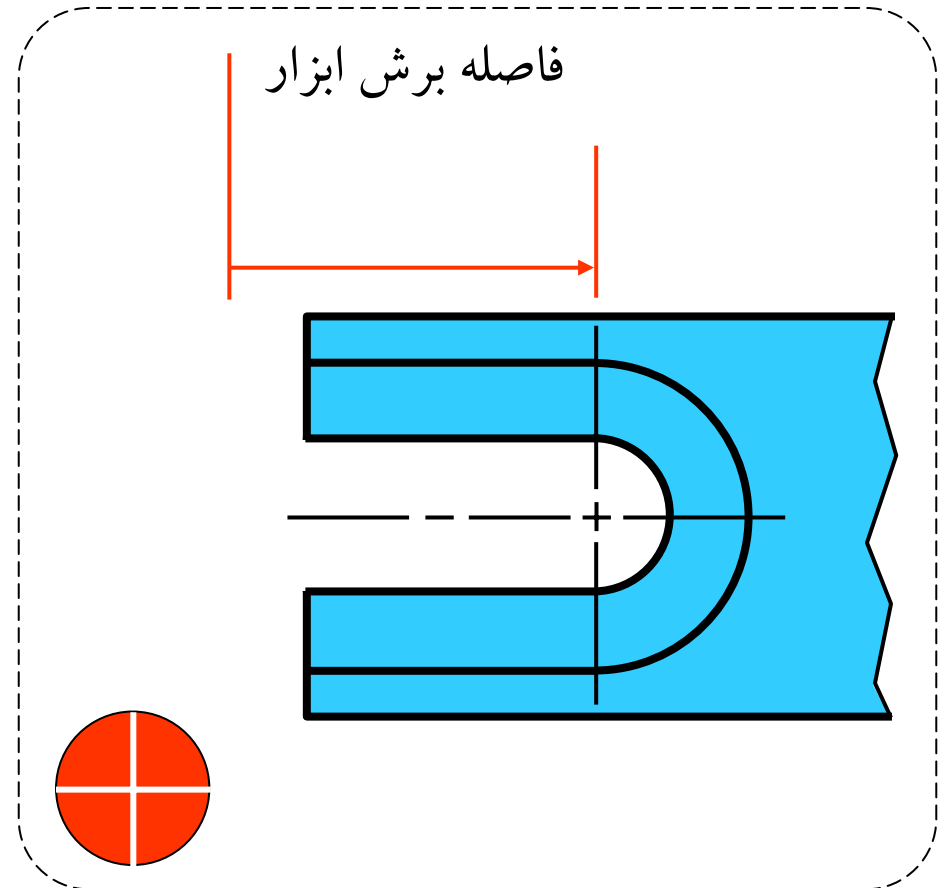
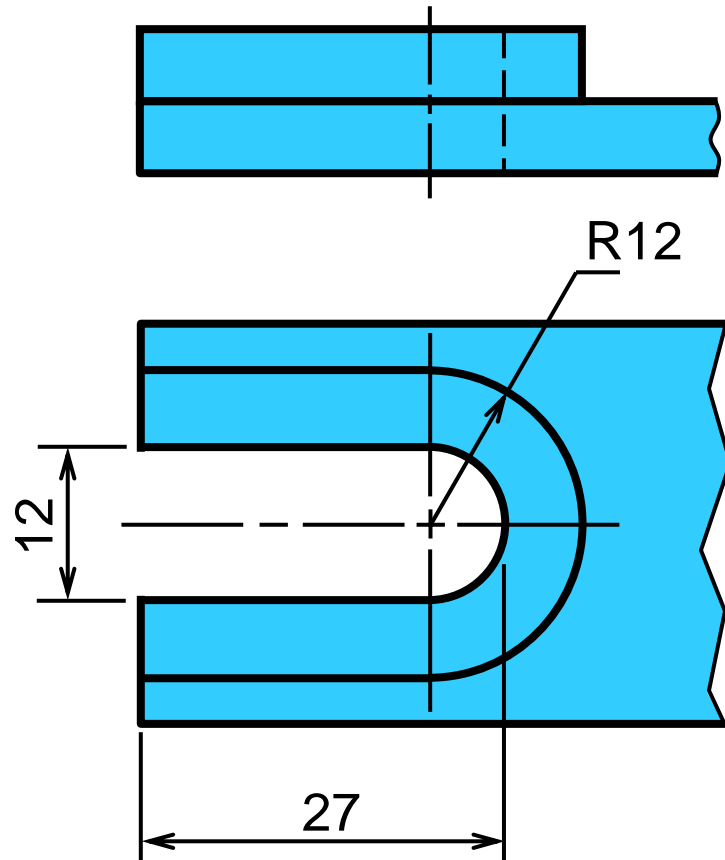
اندازه‌های مورد نیاز این قطعات با توجه به روش تولید آن داده می‌شود.





# اندازه‌نویسی قطعاتی با گوشه‌های گرد

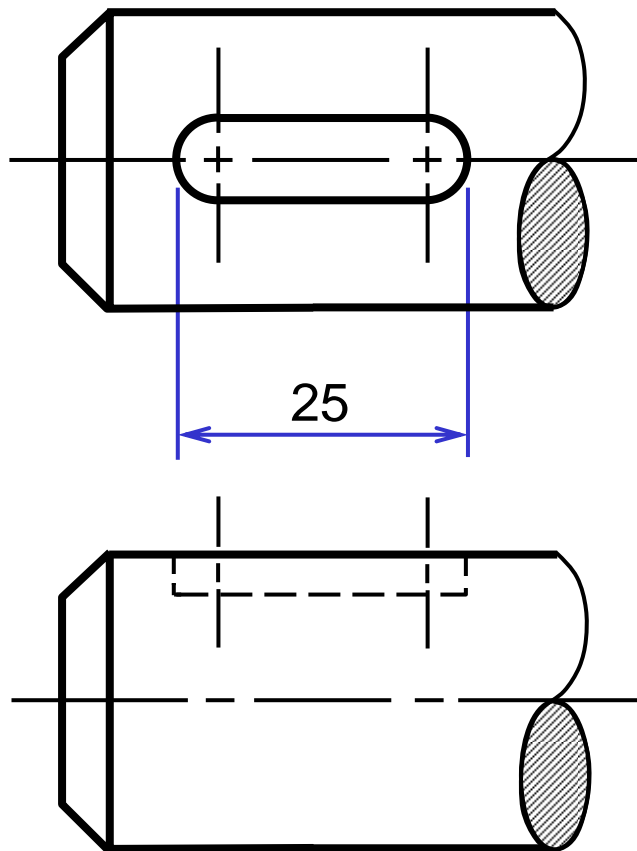
اندازه‌های مورد نیاز این قطعات با توجه به روش تولید آن داده می‌شود.



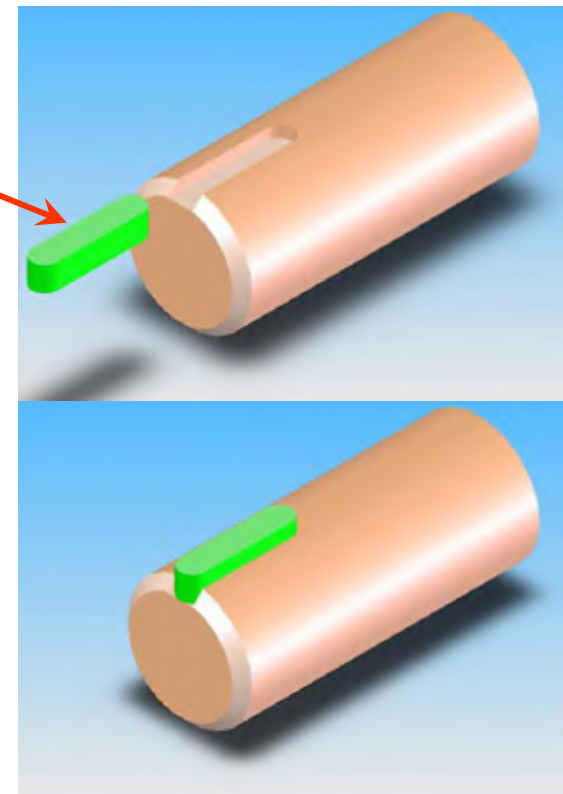


## اندازه‌نویسی قطعاتی با گوشه‌های گرد

اندازه‌های این قطعه با توجه به ابعاد استاندارد قطعات دیگری که بر روی این قطعه سوار می‌شوند و یا روش تولید قطعه داده می‌شود.



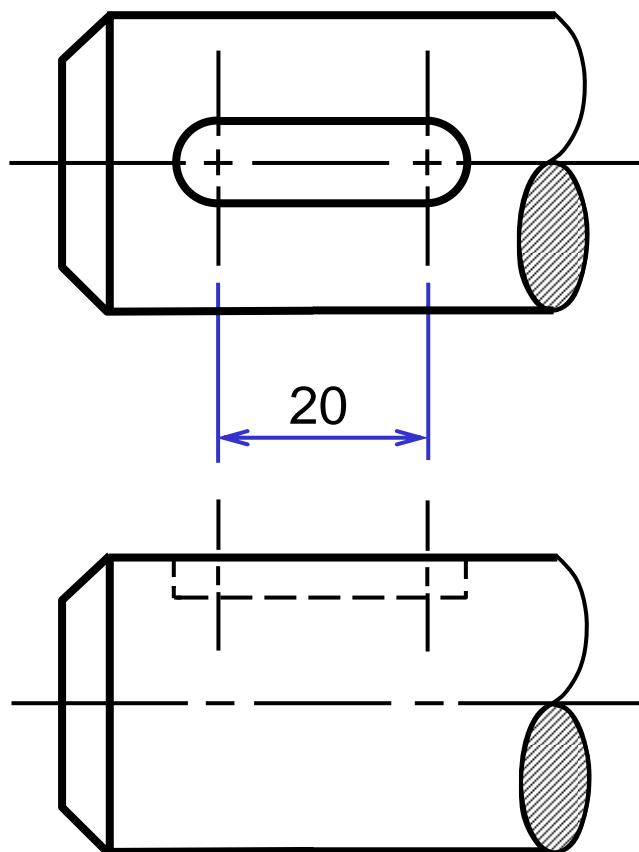
خار  
(قطعه استاندارد)





## اندازه‌نویسی قطعاتی با گوشه‌های گرد

اندازه‌های این قطعه با توجه به ابعاد استاندارد قطعات دیگری که بر روی این قطعه سوار می‌شوند و یا روش تولید قطعه داده می‌شود.





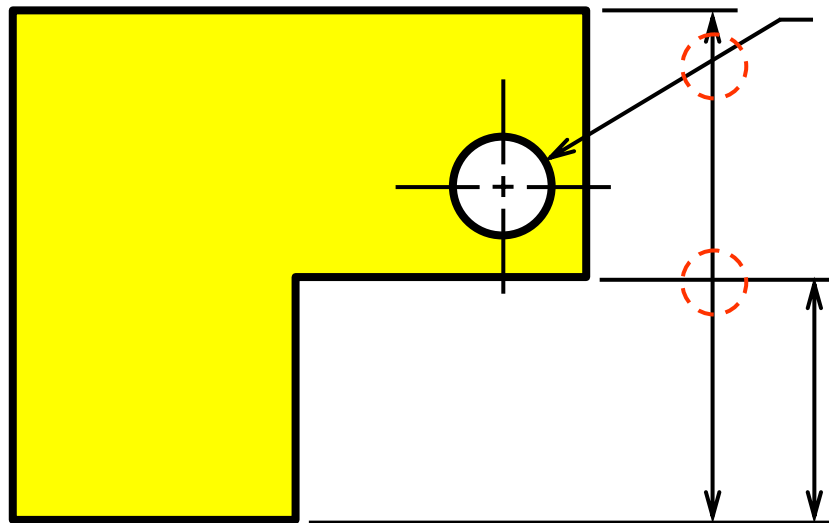
# محل اندازه‌نویسی



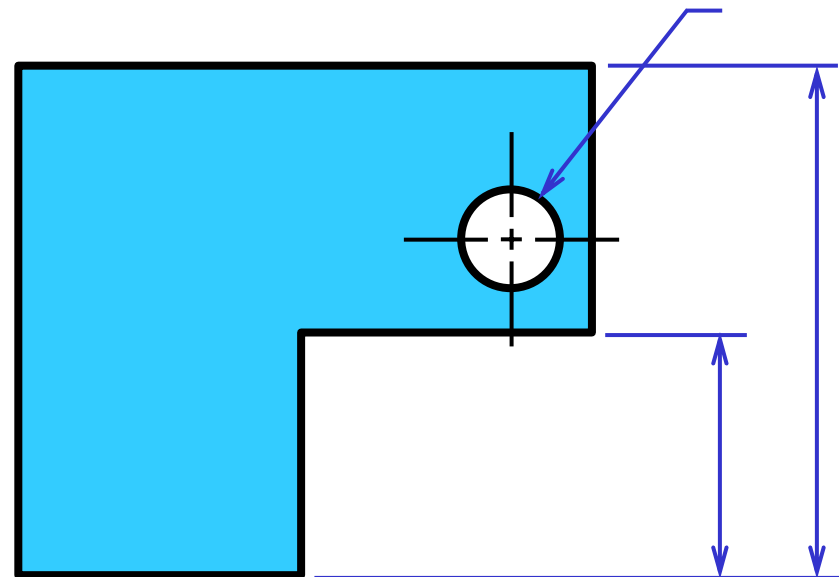


۱- رابط اندازه و خط راهنما **نباید** با دیگر خطوط اندازه تلاقی داشته باشد.

**نامناسب**



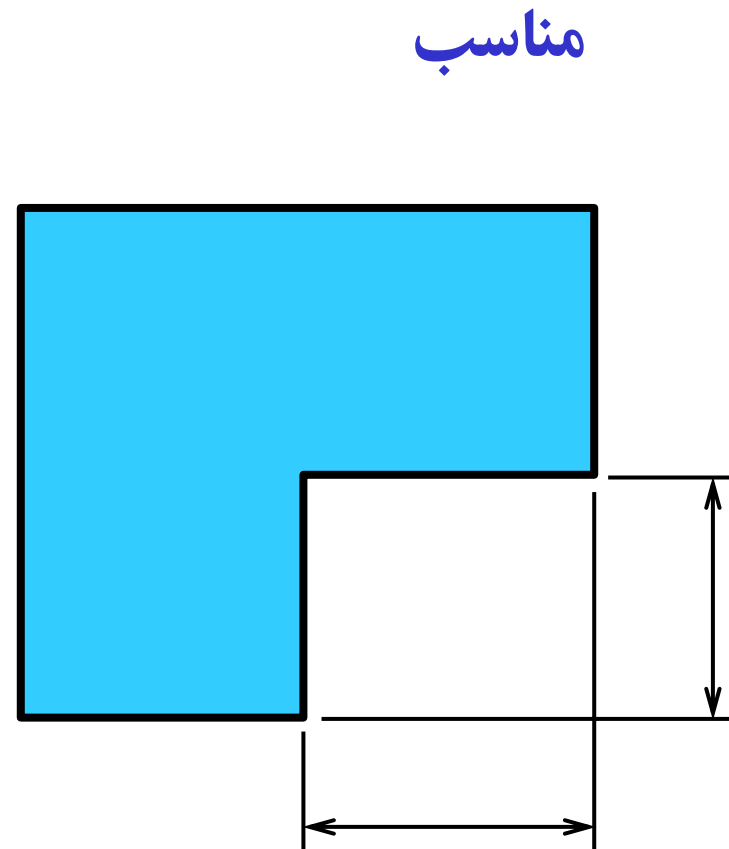
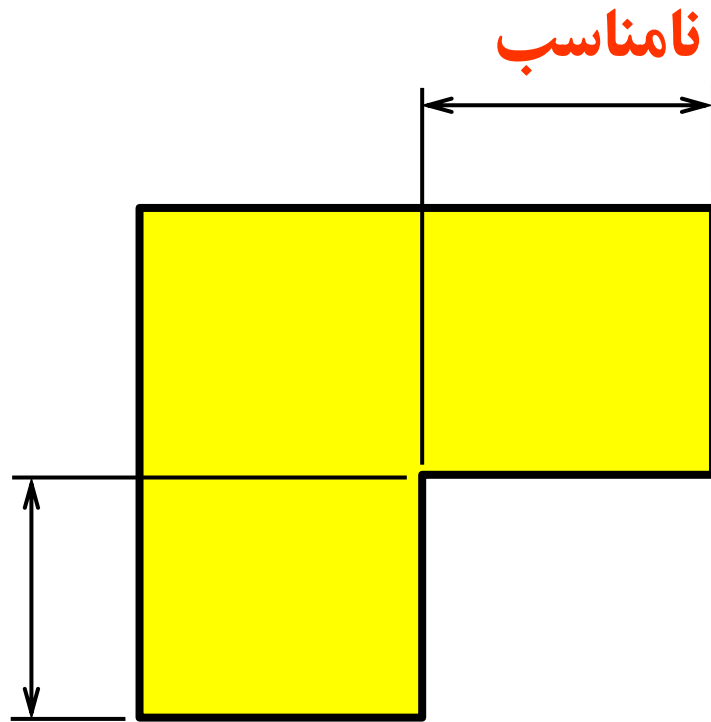
**مناسب**





## محل اندازه‌نویسی

۲- رابط اندازه باید در نزدیکترین محل برای اندازه‌نویسی ترسیم شود.

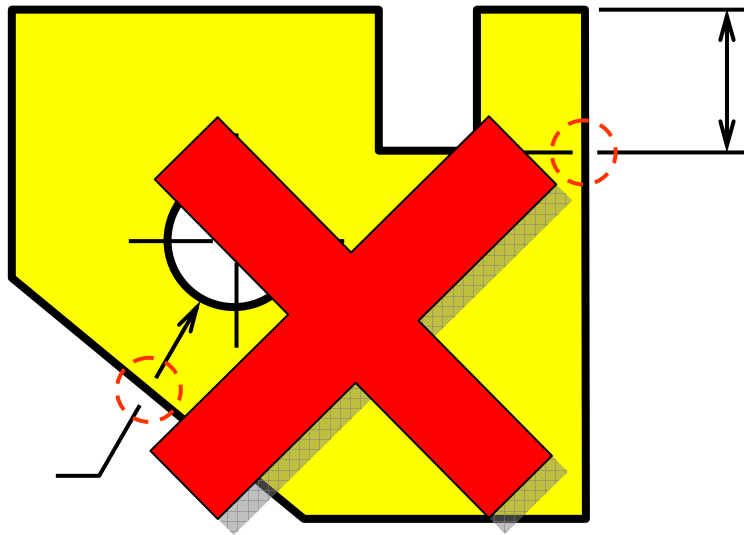




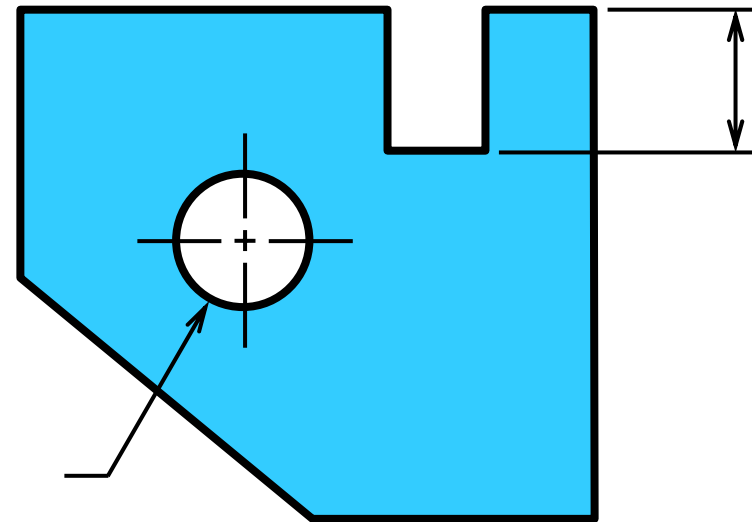
## محل اندازه‌نویسی

۳- اگر رابط اندازه با خطوط نما تلاقی داشته باشد در محل تلاقی نیاز به ایجاد فاصله نیست.

اشتباه



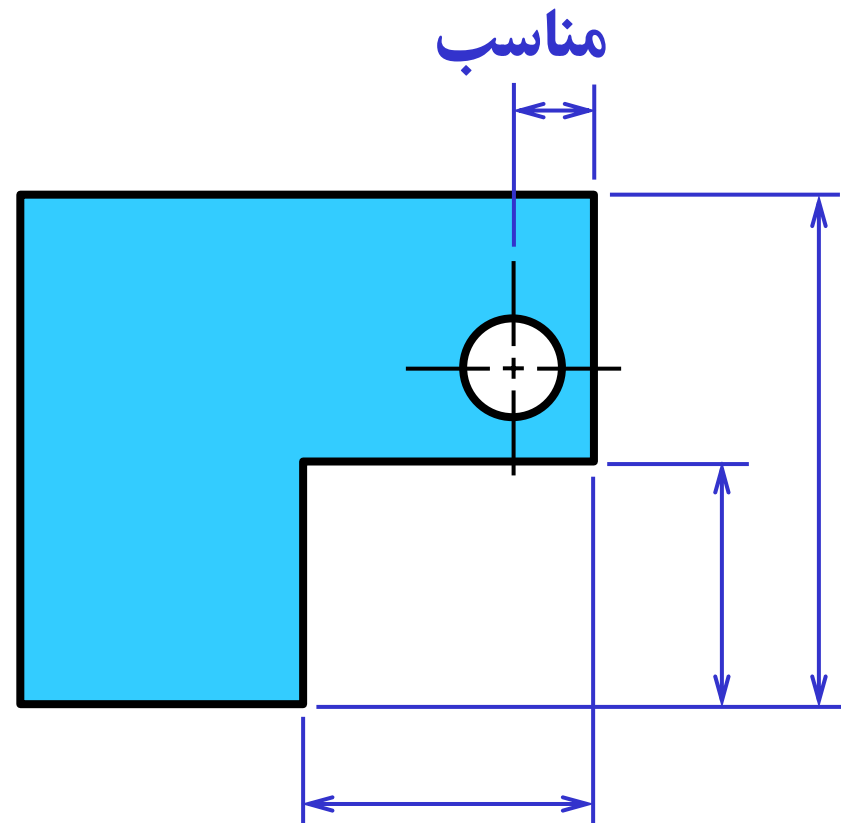
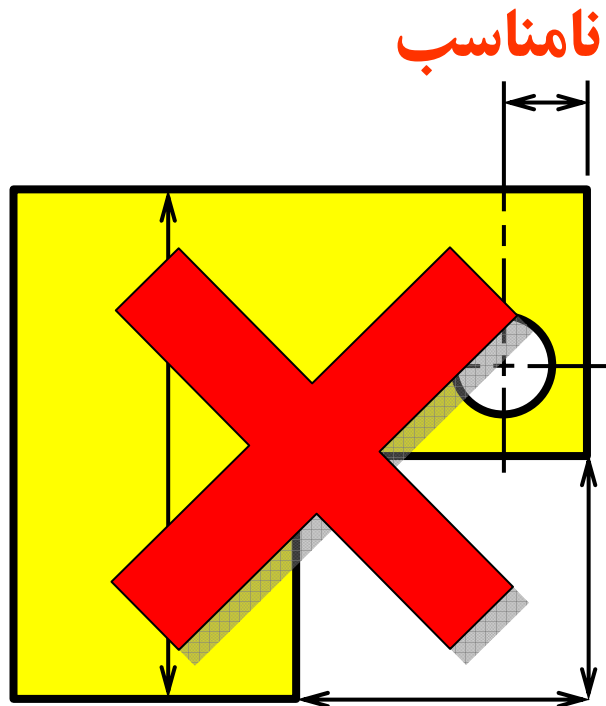
صحیح





## محل اندازه‌نویسی

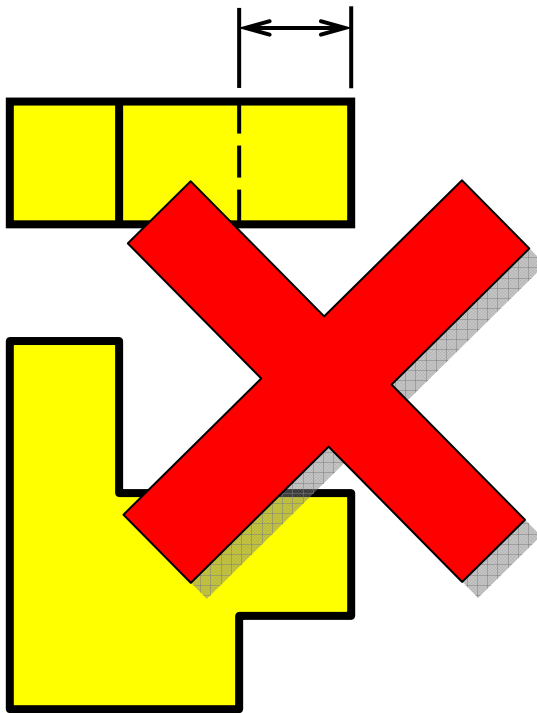
۴- از خطوط نما، خطوط تقارن و خطوط اندازه به عنوان رابط اندازه استفاده نشود.



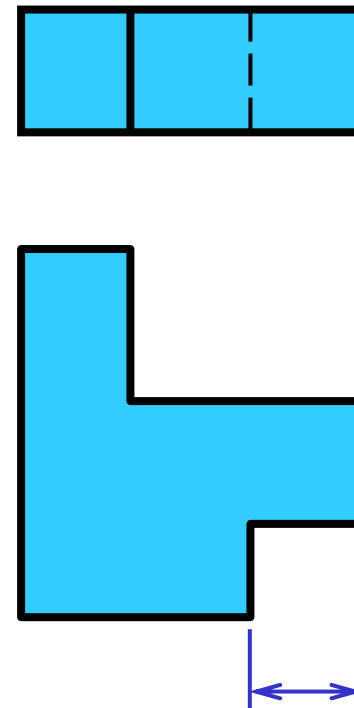


۵- از اندازه‌نویسی خطوط ندید پرهیز شود.

نامناسب



مناسب

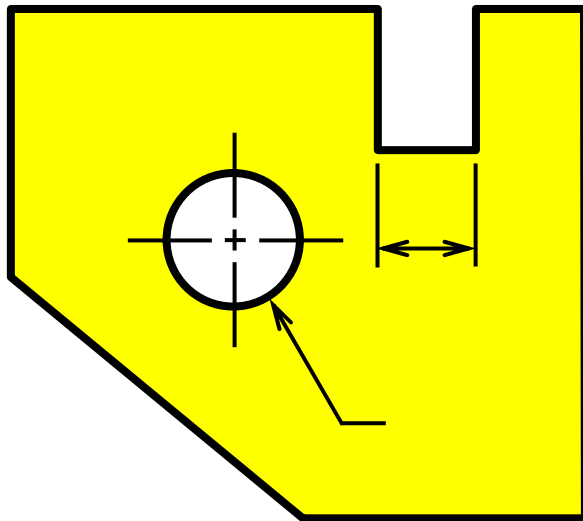




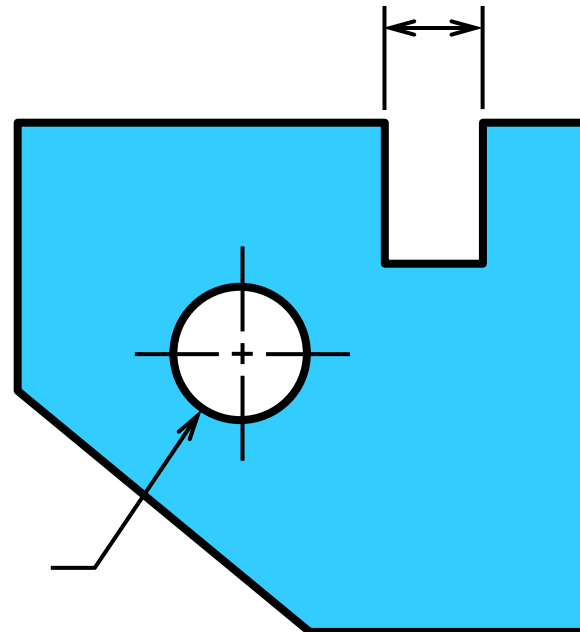
## محل اندازه‌نویسی

۶- اندازه‌نویسی خارج از نما صورت می‌گیرد مگر آن‌که اندازه‌نویسی در داخل نما به شفاف‌تر شدن نما منجر گردد.

**نامناسب**



**مناسب**

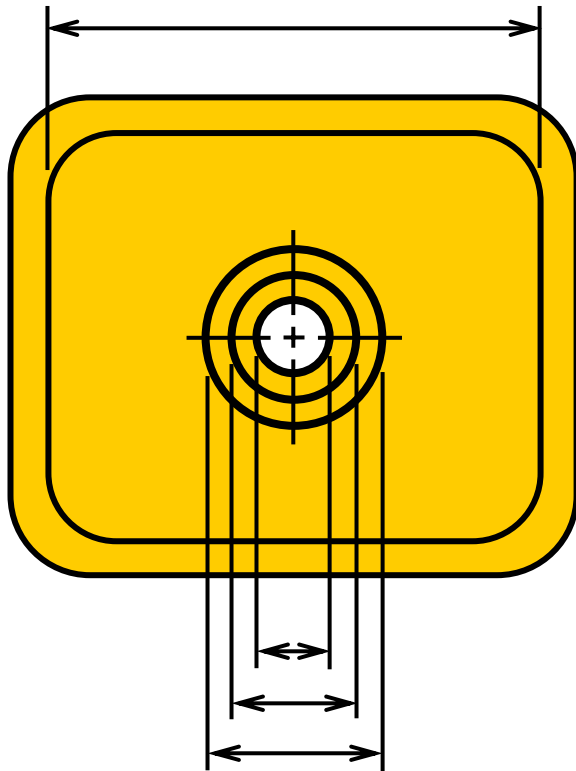




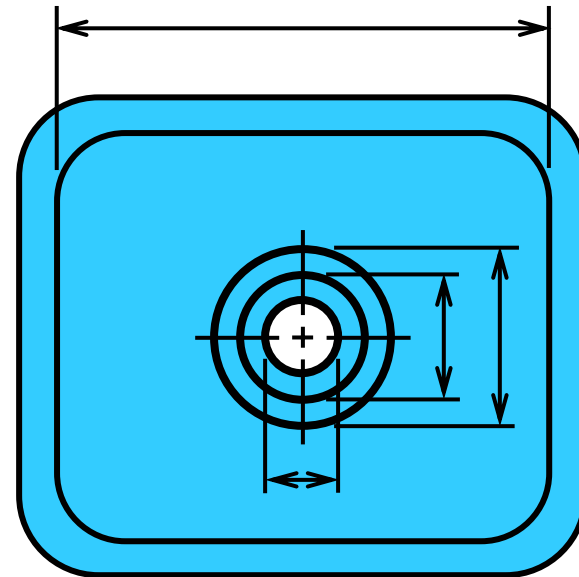
## محل اندازه‌نویسی

۶- اندازه‌نویسی خارج از نما صورت می‌گیرد مگر آن‌که اندازه‌نویسی در داخل نما به شفاف‌تر شدن نما منجر گردد.

**مناسب !!!**



**مناسب‌تر**

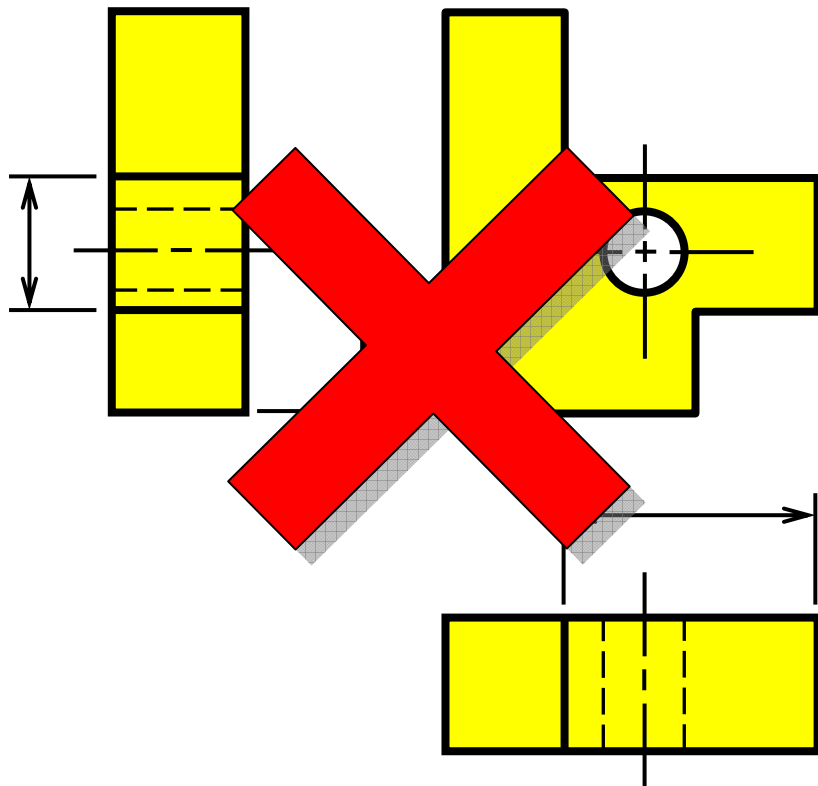




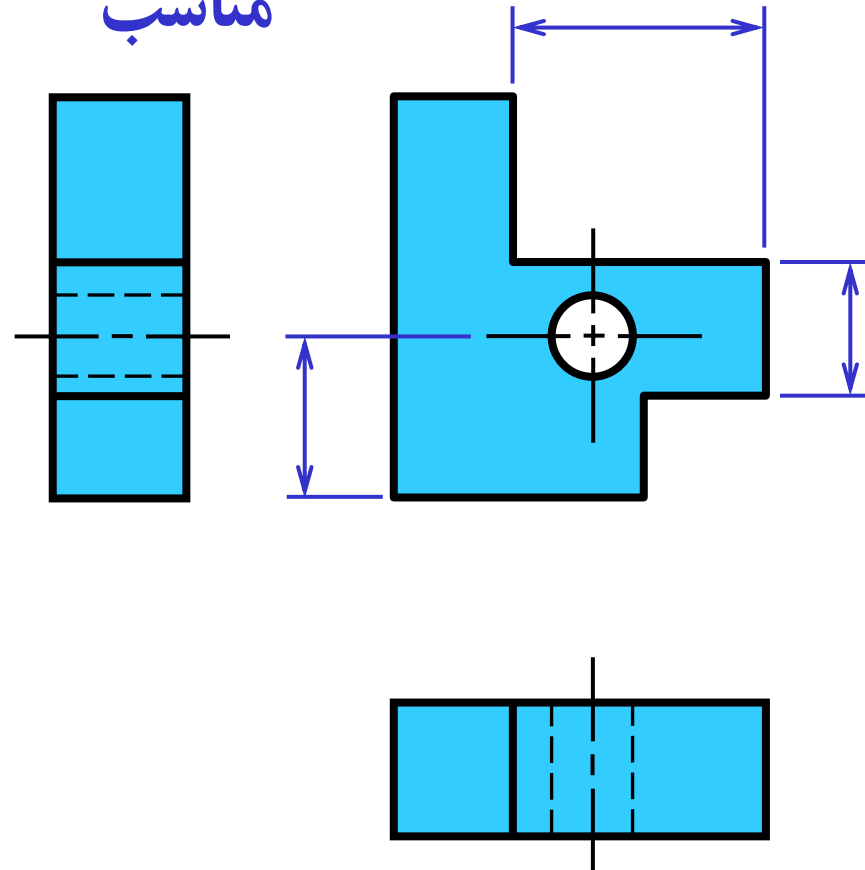
## محل اندازه‌نویسی

۷- اندازه‌نویسی به نحوی انجام شود که شکل و مشخصات قطعه به صورت شفاف بیان گردد.

نامناسب



مناسب

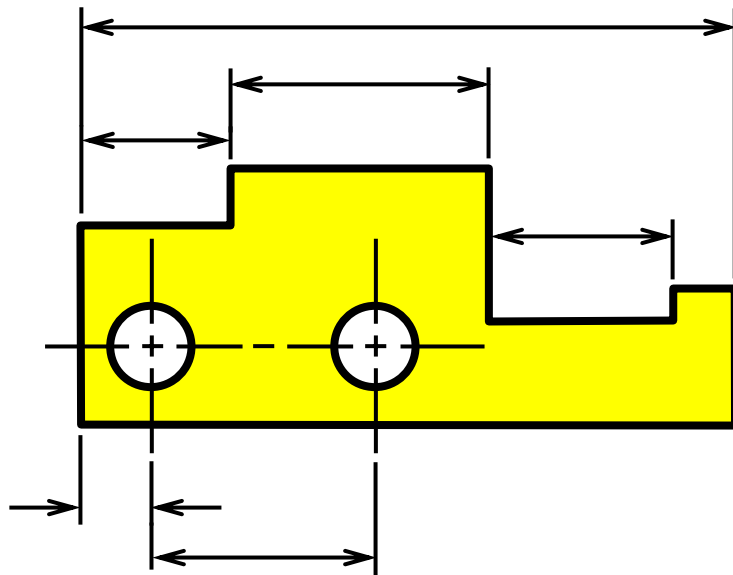




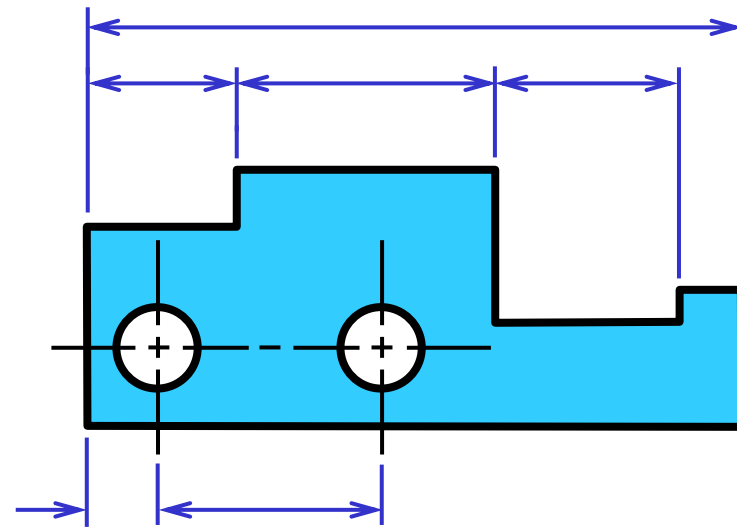
## محل اندازه‌نویسی

۸- خطوط اندازه باید حتی المقدور در یک ردیف و پست سرهم ترسیم شوند.

نامناسب



مناسب

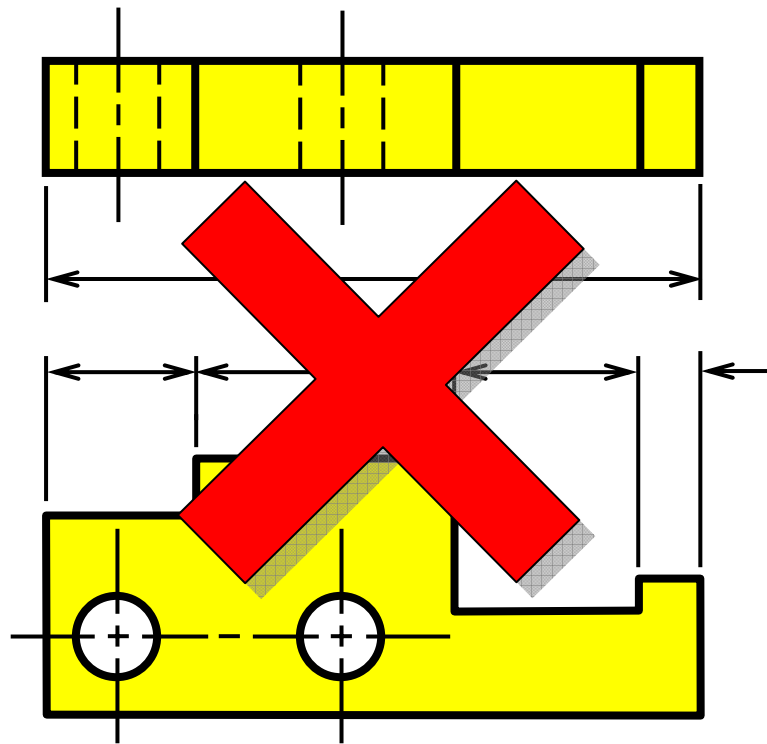




# محل اندازه‌نویسی

۹- از اندازه‌نویسی تکراری پرهیز نماید.

نامناسب



مناسب

